

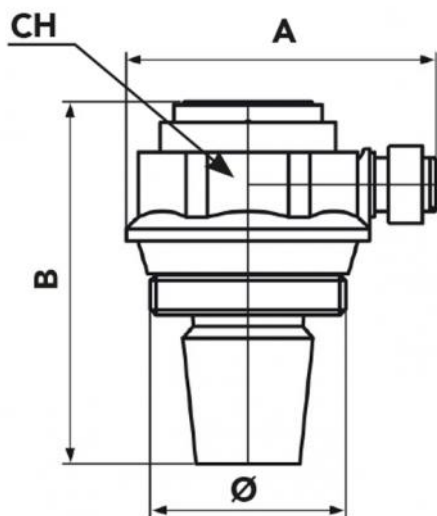
# Automatisches Entlüftungsventil für Heizkörperdeckel aus vernickeltem Messing

- cod. 26200140 - cod. 26200150



## TECHNISCHE EIGENSCHAFTEN:

- Messinggehäuse CW617N
- Mit beweglichen Teilen
- Schwimmer aus PP-Kunststoff
- Max. Funktionstemperatur +110°C



## ABMESSUNGEN

CODE	A [mm]	B [mm]	GEWICHT [gr]
26200140	50	60	115
26200150	50	60	115

## ARTIKEL

CODE	DESCRIPTION
26200140	ENTLÜFTUNGSVENTIL KAPPE FÜR HEIZKÖRPER 1" RECHTS (VERP. 5 STÜCK)
26200150	

Alle Rechte an dieser Veröffentlichung liegen ausschließlich bei Tecnosystemi SpA.  
 Tecnosystemi SpA behält sich das Recht vor, aus technischen oder handelsüblichen Gründen, jederzeit und ohne Vorankündigung, Änderungen vorzunehmen.