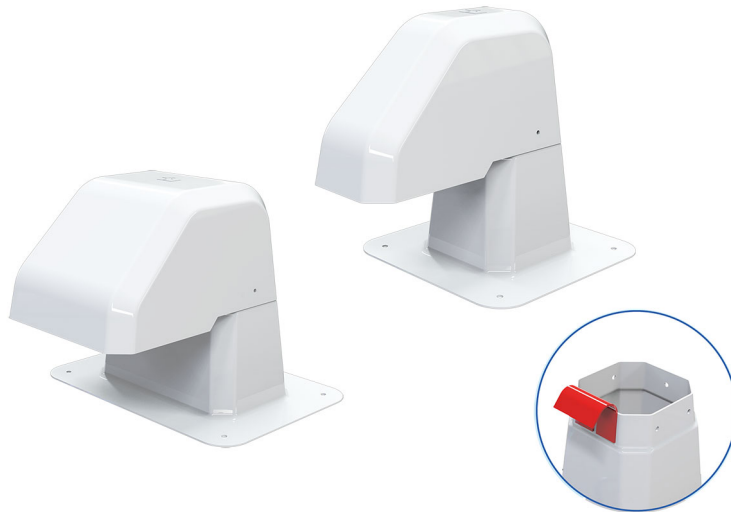


TSPAT

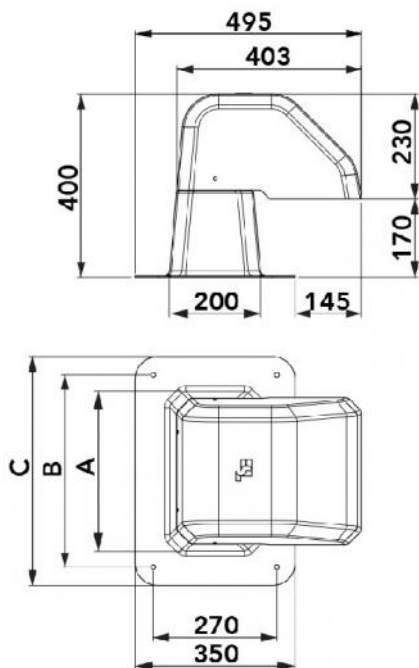
Dachdurchgang

- cod. SCD100134 - cod. SCD100135



TECHNISCHE EIGENSCHAFTEN:

- Aus elfenbeinfarbenem ABS+PMMA-Kunststoff
- Mit einer internen Wandkonsole, die eine korrekte Krümmung der Rohre garantiert
- Hohe thermische Stabilität
- Wetterfest und alterungsbeständig



ABMESSUNGEN

CODE	A [mm]	B [mm]	C [mm]
SCD100134	200	270	350
SCD100135	350	420	500

ARTIKEL

CODE	DESCRIPTION
SCD100134	PASSAGE ZUM DACH 200x200x430
SCD100135	PASSAGE ZUM DACH 350x200x430

Alle Rechte an dieser Veröffentlichung liegen ausschließlich bei Tecnosystemi SpA.
Tecnosystemi SpA behält sich das Recht vor, aus technischen oder handelsüblichen Gründen, jederzeit und ohne Vorankündigung, Änderungen vorzunehmen.