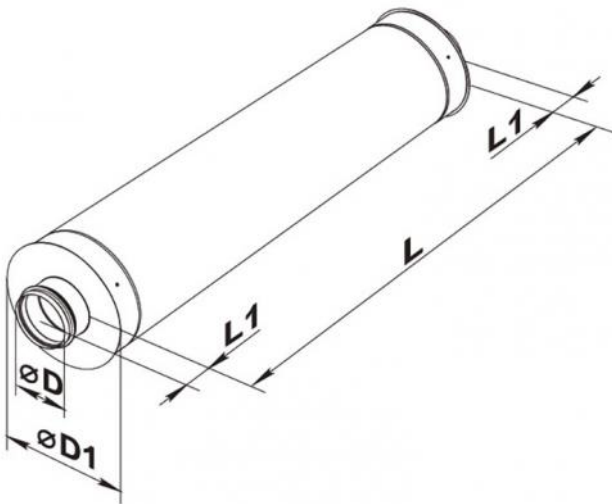


Starrer Rundschalldämpfer

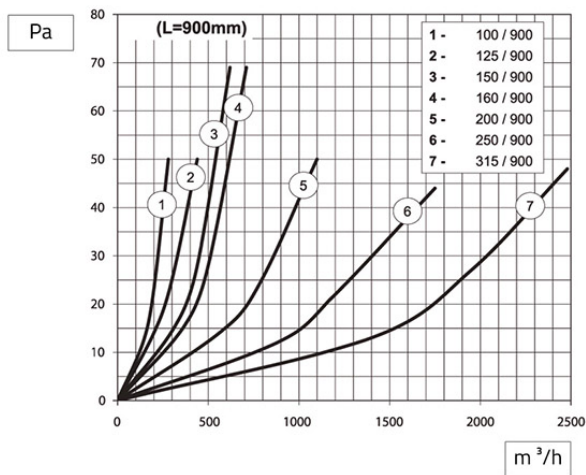
- cod. ACC400010 - cod. ACC400011 - cod. ACC400012
- cod. ACC400013 - cod. ACC400014 - cod. ACC400015
- cod. ACC400016



ABMESSUNGEN

CODE	Ø D [mm]	Ø D1 [mm]	L [mm]	L1 [mm]	GEWICHT [kg]
ACC400010	99	200	900	50	3,2
ACC400011	124	225	900	50	4,1
ACC400012	149	250	900	50	4,2
ACC400013	159	260	900	50	4,6
ACC400014	199	300	900	50	5,3
ACC400015	249	359	900	50	6,2
ACC400016	314	415	900	50	7,1

LEISTUNGSDIAGRAMM



TECHNISCHE DATEN

MODELL	63 [Hz]	125 [Hz]	250 [Hz]	500 [Hz]	1000 [Hz]	2000 [Hz]	4000 [Hz]	8000 [Hz]
100/900	5	10	15	23	44	30	16	15
125/900	4	9	12	22	43	22	16	12
150/900	3	5	9	18	36	25	13	14
160/900	2	5	10	19	37	25	13	15
200/900	3	7	11	20	39	23	8	7
250/900	4	5	7	16	32	20	12	10
315/900	3	5	7	17	30	14	10	8

ARTIKEL

CODE	DESCRIPTION
ACC400010	RUNDSCHALLDÄMPFER 100/900/50
ACC400011	RUNDSCHALLDÄMPFER 125/900/50
ACC400012	RUNDSCHALLDÄMPFER 150/900/50
ACC400013	RUNDSCHALLDÄMPFER 160/900/50
ACC400014	RUNDSCHALLDÄMPFER 200/900/50
ACC400015	RUNDSCHALLDÄMPFER 250/900/50
ACC400016	RUNDSCHALLDÄMPFER 315/900/50

Alle Rechte an dieser Veröffentlichung liegen ausschließlich bei Tecnosystemi SpA.
 Tecnosystemi SpA behält sich das Recht vor, aus technischen oder handelsüblichen Gründen, jederzeit und ohne Vorankündigung, Änderungen vorzunehmen.