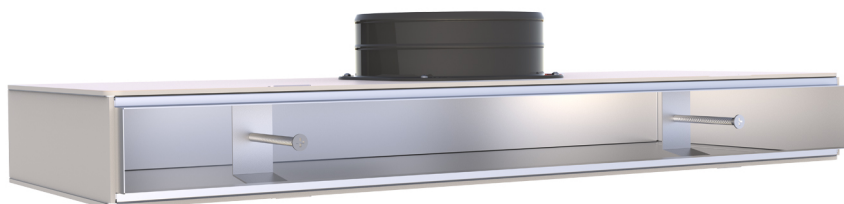


# Abgesenktes, gedämmtes Plenum mit oberem Anschluss, komplett mit Anschlag für linearen Diffusor mit 1 Schlitz.

- cod. PWD402584 - cod. PWD402585 - cod. PWD402586

- cod. PWD402587 - cod. PWD402588



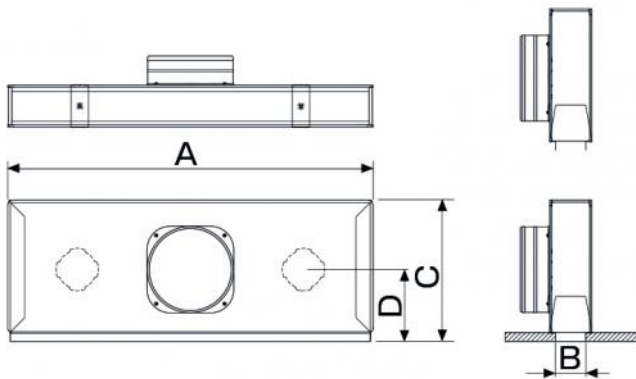
## BESCHREIBUNG

Die isolierten abgesenkten Plenums für lineare Diffusoren sind aus verzinktem Blech gefertigt und außen mit 3 mm dickem geschlossenzelligem Polyethylen beschichtet.

Der oder die Einlaufkragen (je nach gekauftem Modell) für obere Anschlüsse werden zerlegt mitgeliefert, so wie auch der Bausatz mit Halterungen und Schrauben für die Befestigung des linearen Diffusors.

## TECHNISCHE EIGENSCHAFTEN:

- Aus isoliertem verzinktem Blech
- Außenbeschichtung aus Polyethylen mit geschlossenen Zellen (Stärke 3 mm)
- Krage für obere Anschlüsse im Lieferumfang enthalten (während der Plenum-Installation zu montieren)
- Satz Halterungen und Schrauben zur Befestigung des mitgelieferten linearen Luftdurchlasses
- Vorkehrungen für zusätzliche Kanalisierungen und für VMC Ø75/90 (Ref. ACD600089 - ACD600090)



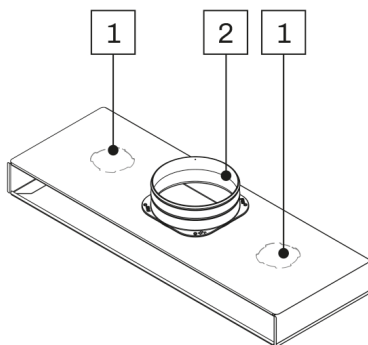
## ABMESSUNGEN

CODE	A	B	C	D	OBERER KRAGEN IM LIEFERUMFANG ENTHALTEN	KWL VORRÜSTUNGEN	OBERER KRAGEN OPTIONAL
PWD402584	630	52	244	123	1x E5 (Ø150)	2x Ø75 - Ø90	/
PWD402585	830	52	244	123	1x E5 (Ø150)	2x Ø75 - Ø90	/
PWD402586	1030	52	244	123	1x E5 (Ø150)	2x Ø75 - Ø90	/
PWD402587	1530	52	244	123	2x E5 (Ø150)	2x Ø75 - Ø90	1x D4 (Ø150/200)
PWD402588	2030	52	244	123	2x E5 (Ø150)	4x Ø75 - Ø90	1x D4 (Ø150/200)

## BEZÜGE

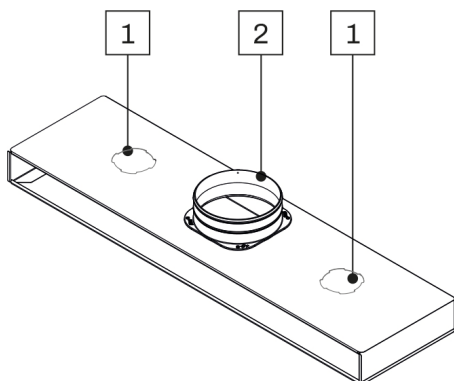
### PWD402584

- [1] VORRÜSTUNG KWL (optional)  
 [2] OBERER STELLRING MODELL E5 (im Lieferumfang enthalten)



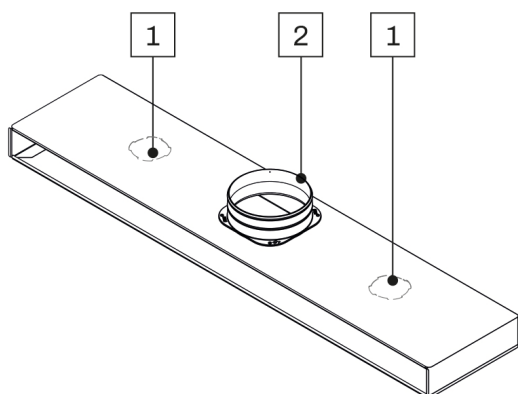
## PWD402585

[1] VORRÜSTUNG KWL (optional)  
[2] OBERER STELLRING MODELL E5 (im Lieferumfang enthalten)

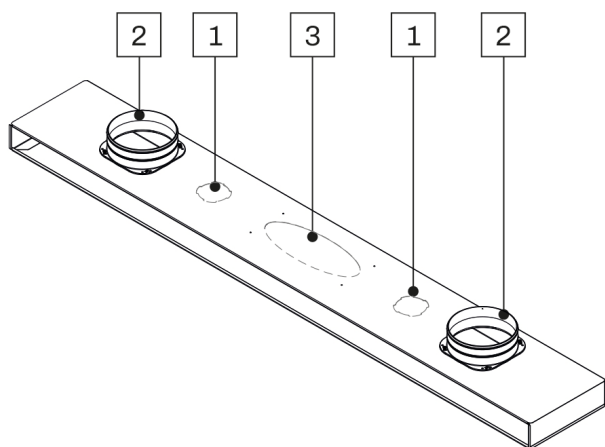


## PWD402586

[1] VORRÜSTUNG KWL (optional)  
[2] OBERER STELLRING MODELL E5 (im Lieferumfang enthalten)

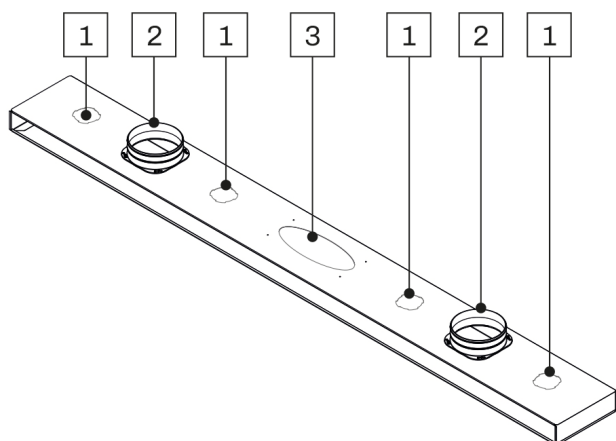


## PWD402587



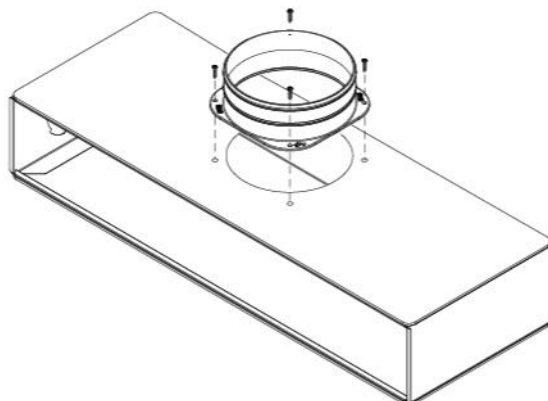
- [1] VORRÜSTUNG KWL (optional)
- [2] OBERER STELLRING MODELL E5 (im Lieferumfang enthalten)
- [3] OBERER STELLRING MODELL D4 (optional)

## PWD402588

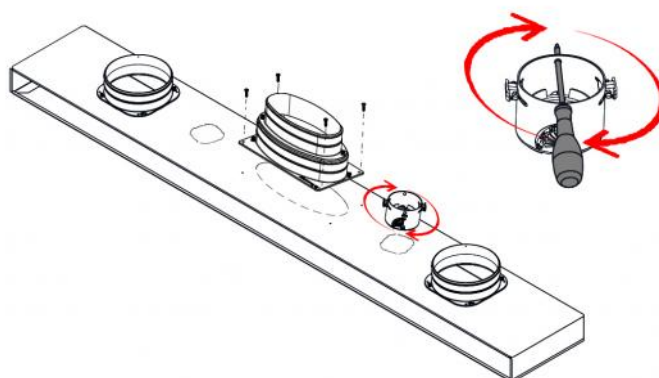
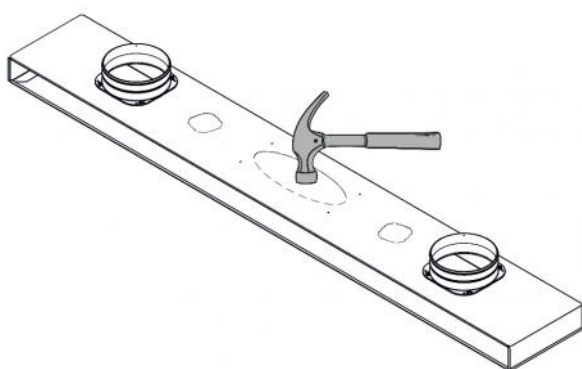


- [1] VORRÜSTUNG KWL (optional)
- [2] OBERER STELLRING MODELL E5 (im Lieferumfang enthalten)
- [3] OBERER STELLRING MODELL D4 (optional)

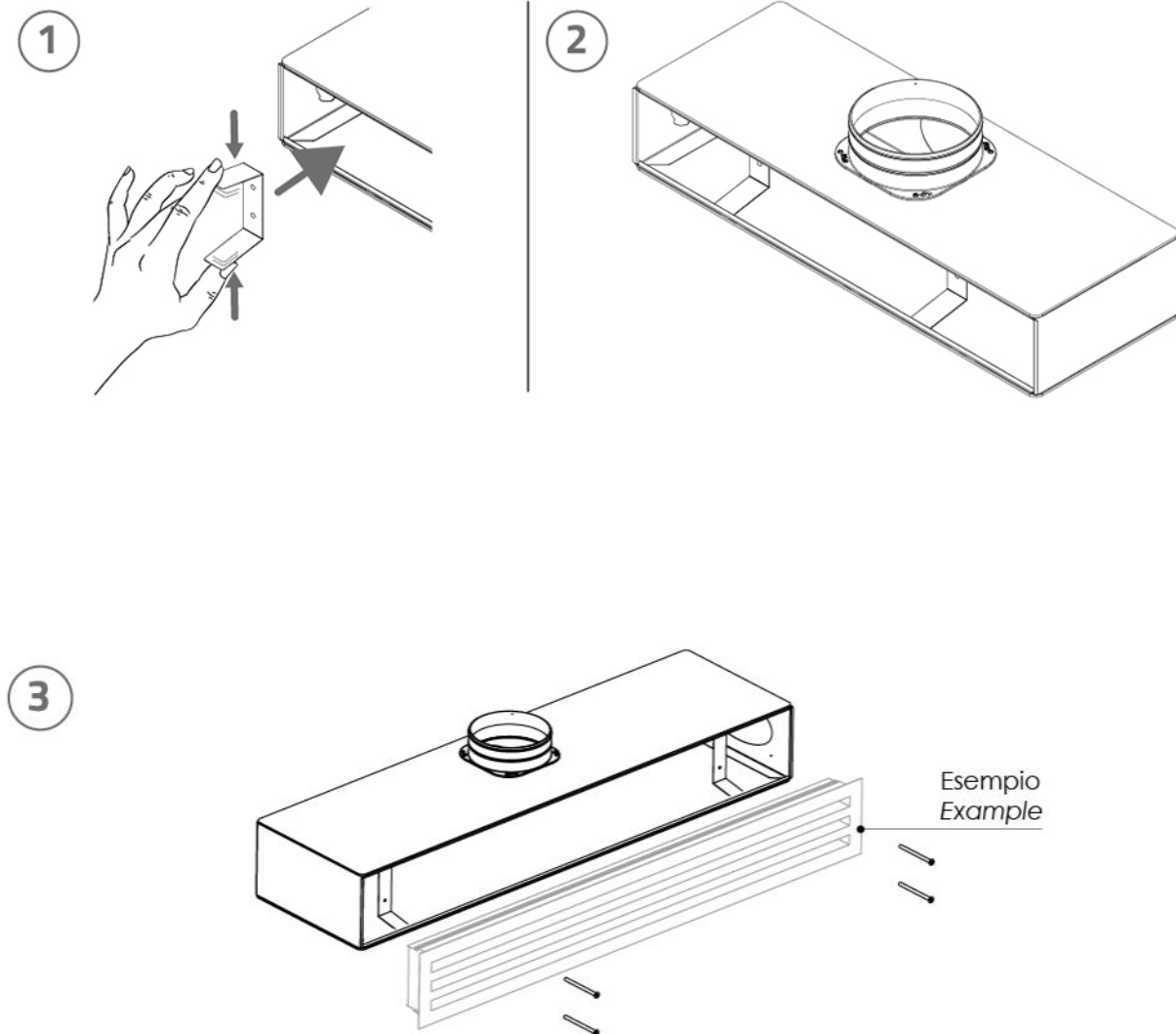
## MONTAGE DES KRAGENS



## VERFÜGBARE VORRÜSTUNGEN



## BEISPIEL FÜR DIE INSTALLATION EINES DIFFUSORS



## ARTIKEL

CODE	DESCRIPTION
PWD402584	
PWD402585	
PWD402586	
PWD402587	
PWD402588	

Alle Rechte an dieser Veröffentlichung liegen ausschließlich bei Tecnosystemi SpA.  
Tecnosystemi SpA behält sich das Recht vor, aus technischen oder handelsüblichen Gründen, jederzeit und ohne Vorankündigung, Änderungen vorzunehmen.