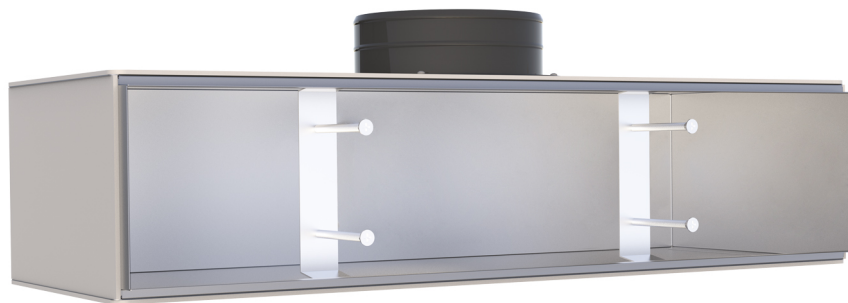


# Abgesenktes, gedämmtes Plenum mit oberem Anschluss, komplett mit Anschlag für linearen Diffusor mit 3 Schlitten.

- cod. PWD402594 - cod. PWD402595 - cod. PWD402596  
- cod. PWD402597 - cod. PWD402598



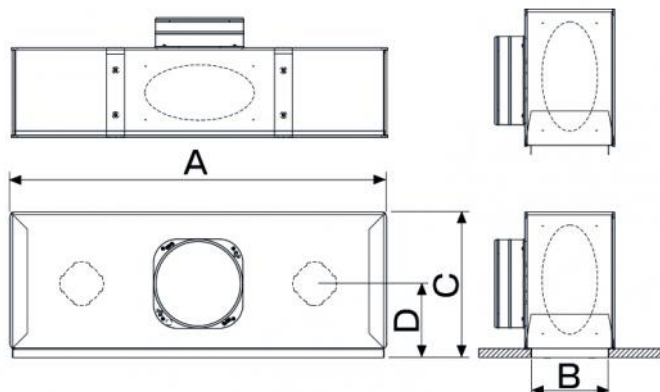
## BESCHREIBUNG

Die isolierten abgesenkten Plenums für lineare Diffusoren sind aus verzinktem Blech gefertigt und außen mit 3 mm dickem geschlossenzelligem Polyethylen beschichtet.

Der oder die Einlaufkragen (je nach gekauftem Modell) für obere, rückseitige und seitliche Anschlüsse werden zerlegt mitgeliefert, so wie auch der Bausatz mit Halterungen und Schrauben für die Befestigung des linearen Diffusors.

## CARATTERISTICHE TECNICHE:

- Realizzato in lamiera zincata coibentata
- Rivestimento esterno in polietilene a celle chiuse (spessore 3 mm)
- Collarini per attacchi superiori in dotazione (da assemblare in fase di installazione del plenum)
- Collarini per ingressi posteriori e laterali disponibili su richiesta (vedi abbinamenti in tabella)
- Kit staffe e viteria per fissaggio diffusore lineare in dotazione
- Predisposizioni per canalizzazioni supplementari e per VMC Ø75/90 (rif. ACD600089 - ACD600090)

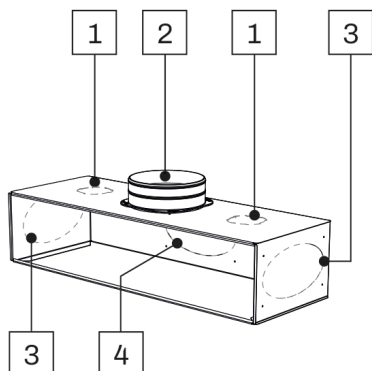


## ABMESSUNGEN

CODE	A	B	C	D	COLLARE SUPERIORE IN DOTAZIONE	PREDISPOSIZIONI VMC	COLLARE SUPERIORE OPZIONALE	COLLARE POSTERIORE OPZIONALE	COLLARE LATERALE OPZIONALE
PWD402594	630	130	244	123	1x E5 (Ø150)	2x Ø75 - Ø90	/	1x C3 (Ø125/150)	
PWD402595	830	130	244	123	1x E5 (Ø150)	2x Ø75 - Ø90	/	1x C3 (Ø125/150)	2x C3 (Ø125/150)
PWD402596	1030	130	244	123	2x E5 (Ø150)	2x Ø75 - Ø90	1x D4 (Ø150/200)	2x C3 (Ø125/150)	
PWD402597	1530	130	244	123	2x E5 (Ø150)	2x Ø75 - Ø90	1x D4 (Ø150/200)	2x C3 (Ø125/150)	2x C3 (Ø125/150)
PWD402598	2030	130	244	123	2x E5 (Ø150)	4x Ø75 - Ø90	1x D4 (Ø150/200)	2x C3 (Ø125/150)	

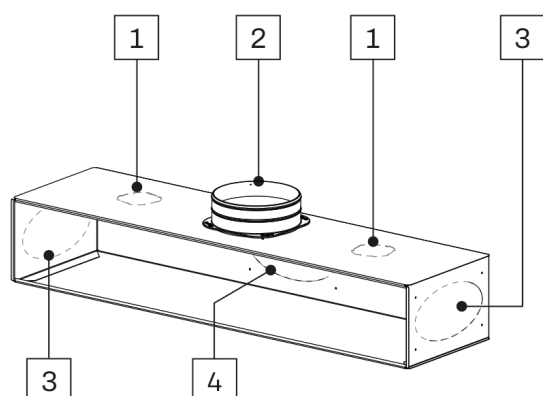
## BEZÜGE

### PWD402594



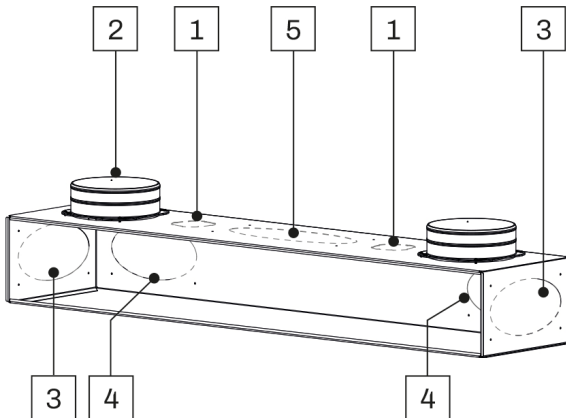
- [1] VORRÜSTUNG KWL (optional)
- [2] OBERER STELLRING MODELL E5 (im Lieferumfang enthalten)
- [3] SEITLICHER STELLRING MODELL C3 (optional)
- [4] HINTERER STELLRING MODELL C3 (optional)

### PWD402595



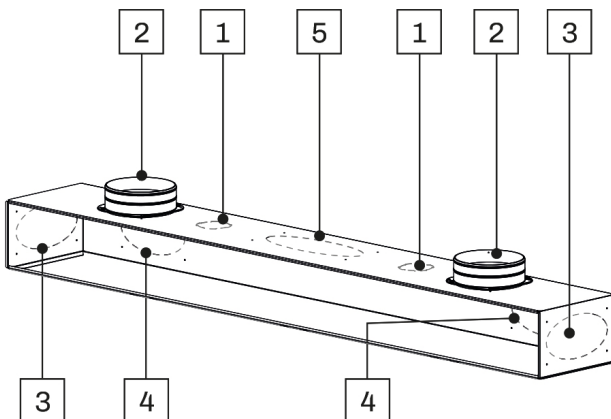
- [1] VORRÜSTUNG KWL (optional)
- [2] OBERER STELLRING MODELL E5 (im Lieferumfang enthalten)
- [3] SEITLICHER STELLRING MODELL C3 (optional)
- [4] HINTERER STELLRING MODELL C3 (optional)

## PWD402596



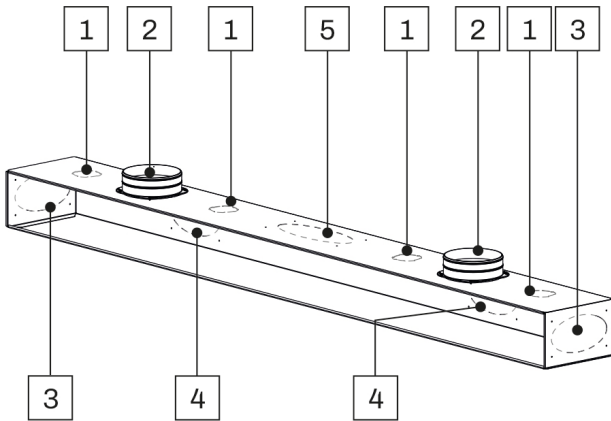
- [1] VORRÜSTUNG KWL (optional)
- [2] OBERER STELLRING MODELL E5 (im Lieferumfang enthalten)
- [3] SEITLICHER STELLRING MODELL C3 (optional)
- [4] HINTERER STELLRING MODELL C3 (optional)
- [5] HINTERER STELLRING MODELL D4 (optional)

## PWD402597



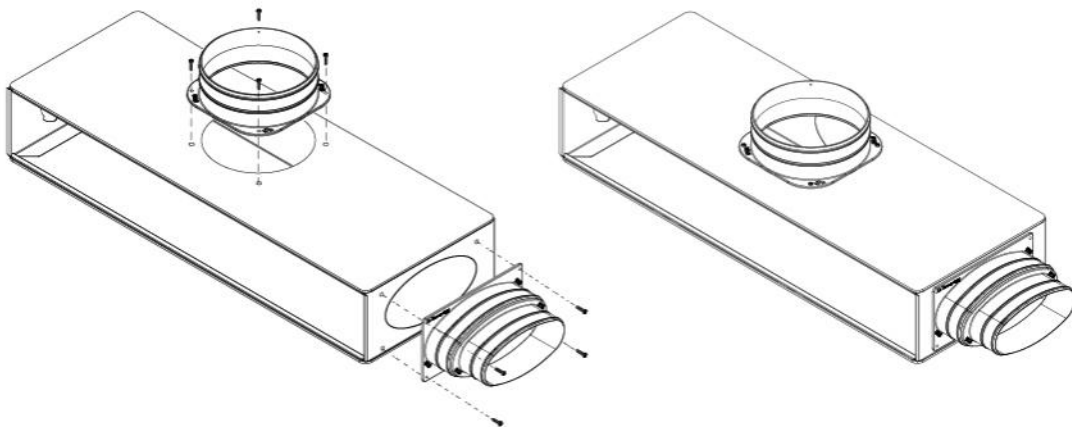
- [1] VORRÜSTUNG KWL (optional)
- [2] OBERER STELLRING MODELL E5 (im Lieferumfang enthalten)
- [3] SEITLICHER STELLRING MODELL C3 (optional)
- [4] HINTERER STELLRING MODELL C3 (optional)
- [5] HINTERER STELLRING MODELL D4 (optional)

**PWD402598**

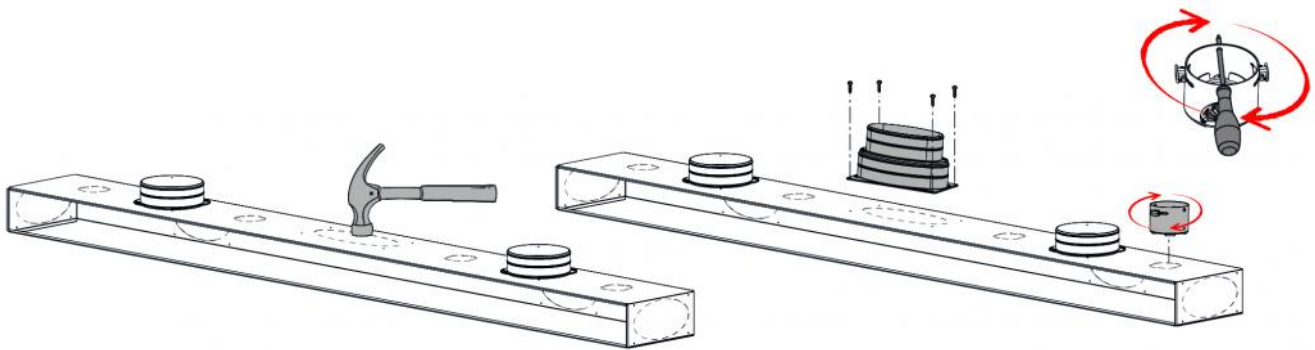


- [1] VORRÜSTUNG KWL (optional)
- [2] OBERER STELLRING MODELL E5 (im Lieferumfang enthalten)
- [3] SEITLICHER STELLRING MODELL C3 (optional)
- [4] HINTERER STELLRING MODELL C3 (optional)
- [5] HINTERER STELLRING MODELL D4 (optional)

**MONTAGE DES KRAGENS**

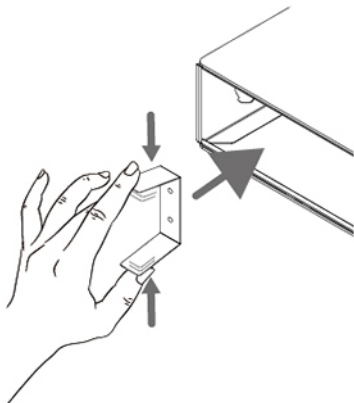


## VERFÜGBARE VORRÜSTUNGEN

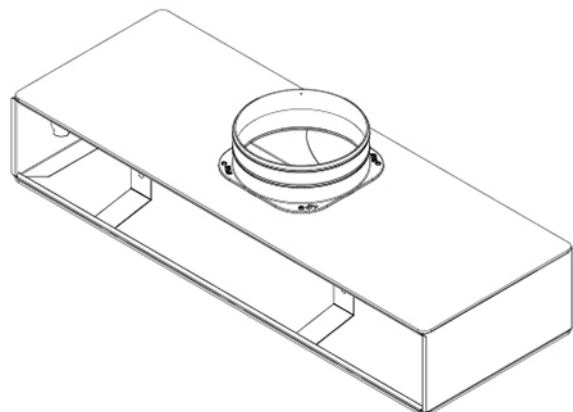


## BEISPIEL FÜR DIE INSTALLATION EINES DIFFUSORS

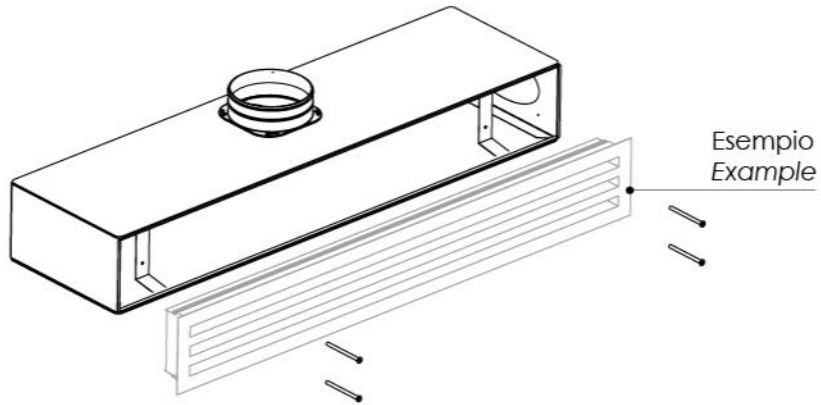
1



2



3



## ARTIKEL

CODE	DESCRIPTION
PWD402594	
PWD402595	
PWD402596	
PWD402597	
PWD402598	

Alle Rechte an dieser Veröffentlichung liegen ausschließlich bei Tecnosystemi SpA.  
 Tecnosystemi SpA behält sich das Recht vor, aus technischen oder handelsüblichen Gründen, jederzeit und ohne Vorankündigung, Änderungen vorzunehmen.