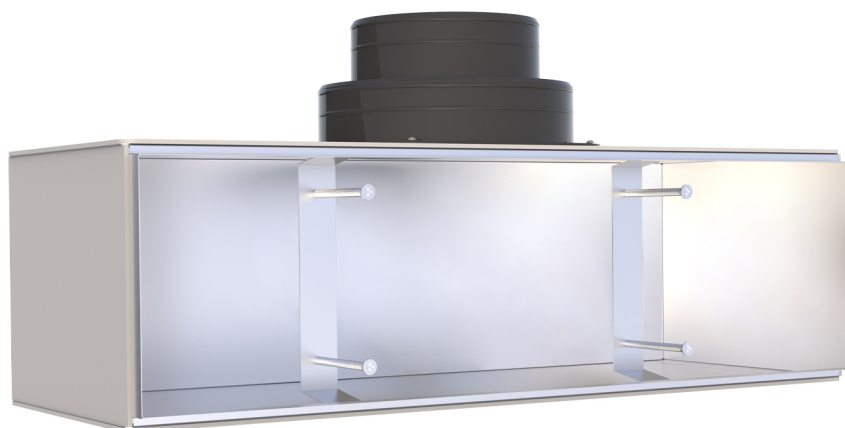


# Abgesenktes, gedämmtes Plenum mit oberem Anschluss, komplett mit Anschlag für linearen Diffusor mit 4 Schlitzen.

- cod. PWD402599 - cod. PWD402600 - cod. PWD402601  
- cod. PWD402602 - cod. PWD402603



## BESCHREIBUNG

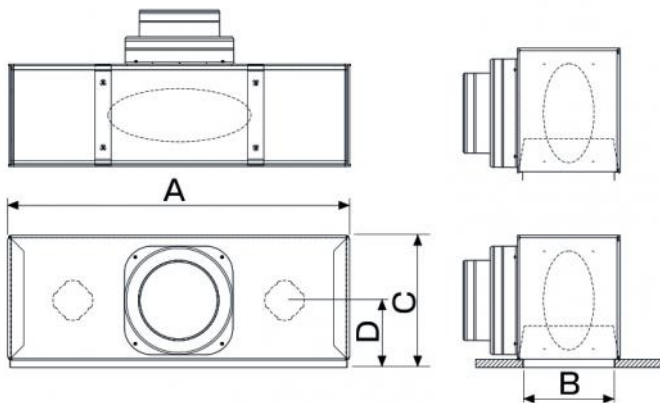
Die isolierten abgesenkten Plenums für lineare Diffusoren sind aus verzinktem Blech gefertigt und außen mit 3 mm dickem geschlossenzelligem Polyethylen beschichtet.

Der oder die Einlaufkragen (je nach gekauftem Modell) für obere, rückseitige und seitliche Anschlüsse werden zerlegt mitgeliefert, so wie auch der Bausatz mit Halterungen und Schrauben für die Befestigung des linearen Diffusors.

Vorgerüstetes Plenum für Steckeranschluss für Schlauch KWL.

## CARATTERISTICHE TECNICHE:

- Realizzato in lamiera zincata coibentata
- Rivestimento esterno in polietilene a celle chiuse (spessore 3 mm)
- Collarini per attacchi superiori in dotazione (da assemblare in fase di installazione del plenum)
- Collarini per ingressi posteriori e laterali disponibili su richiesta (vedi abbinamenti in tabella)
- Kit staffe e viteria per fissaggio diffusore lineare in dotazione
- Predisposizioni per canalizzazioni supplementari e per VMC Ø75/90 (rif. ACD600089 - ACD600090)

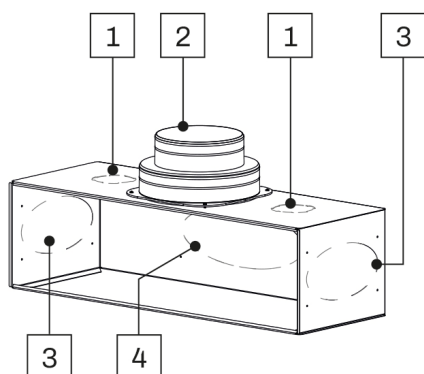


## ABMESSUNGEN

| CODE      | A    | B   | C   | D   | COLLARE SUPERIORE IN DOTAZIONE | PREDISPOSIZIONI VMC | COLLARE POSTERIORE OPZIONALE | COLLARE LATERALE OPZIONALE |
|-----------|------|-----|-----|-----|--------------------------------|---------------------|------------------------------|----------------------------|
| PWD402599 | 630  | 169 | 244 | 129 | 1x B2 (Ø150/200)               | 2x Ø75 - Ø90        | 1x D4 (Ø150/200)             | 2x C3 (Ø125/150)           |
| PWD402600 | 830  | 169 | 244 | 129 | 1x B2 (Ø150/200)               | 2x Ø75 - Ø90        | 1x D4 (Ø150/200)             | 2x C3 (Ø125/150)           |
| PWD402601 | 1030 | 169 | 244 | 129 | 2x B2 (Ø150/200)               | 3x Ø75 - Ø90        | 2x D4 (Ø150/200)             | 2x C3 (Ø125/150)           |
| PWD402602 | 1530 | 169 | 244 | 129 | 2x B2 (Ø150/200)               | 3x Ø75 - Ø90        | 2x D4 (Ø150/200)             | 2x C3 (Ø125/150)           |
| PWD402603 | 2030 | 169 | 244 | 129 | 2x B2 (Ø150/200)               | 4x Ø75 - Ø90        | 2x D4 (Ø150/200)             | 2x C3 (Ø125/150)           |

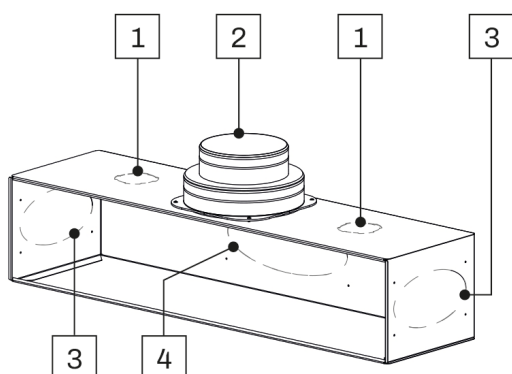
## BEZÜGE

### PWD402599



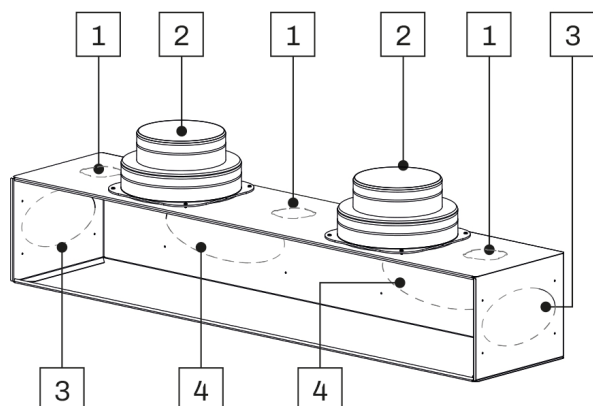
- [1] VORRÜSTUNG KWL (optional)
- [2] OBERER STELLRING MODELL B2 (im Lieferumfang enthalten)
- [3] SEITLICHER STELLRING MODELL C3 (optional)
- [4] HINTERER STELLRING MODELL D4 (optional)

### PWD402600



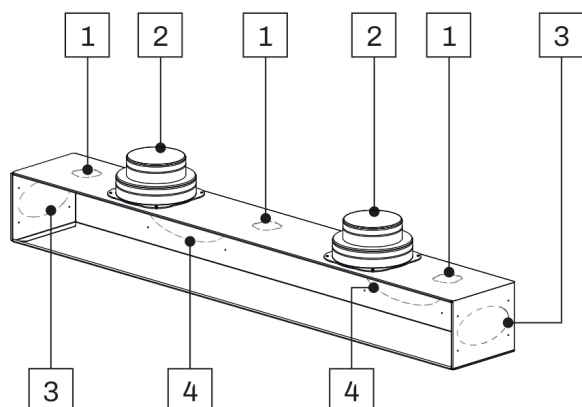
- [1] VORRÜSTUNG KWL (optional)
- [2] OBERER STELLRING MODELL B2 (im Lieferumfang enthalten)
- [3] SEITLICHER STELLRING MODELL C3 (optional)
- [4] HINTERER STELLRING MODELL D4 (optional)

## PWD402601



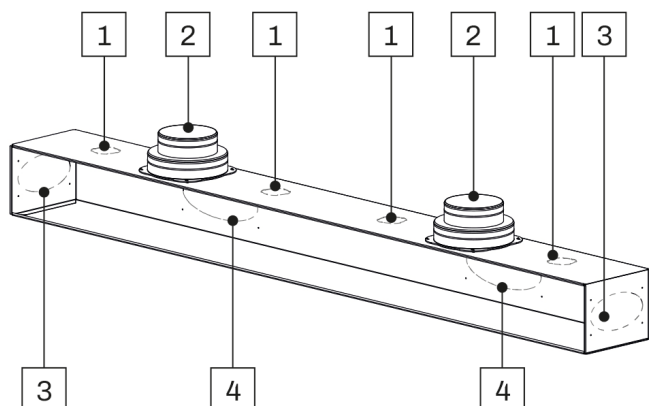
- [1] VORRÜSTUNG KWL (optional)
- [2] OBERER STELLRING MODELL B2 (im Lieferumfang enthalten)
- [3] HINTERER STELLRING MODELL D4 (optional)
- [4] SEITLICHER STELLRING MODELL C3 (optional)

## PWD402602



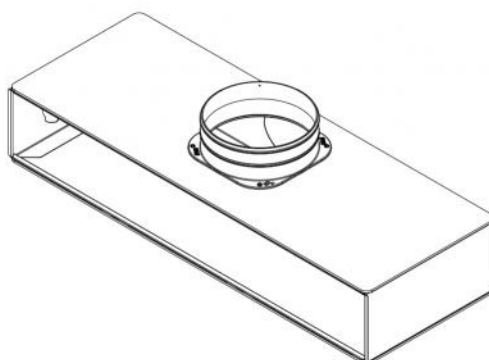
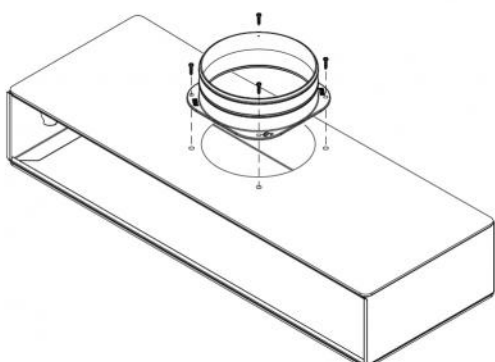
- [1] VORRÜSTUNG KWL (optional)
- [2] OBERER STELLRING MODELL B2 (im Lieferumfang enthalten)
- [3] SEITLICHER STELLRING MODELL C3 (optional)
- [4] HINTERER STELLRING MODELL D4 (optional)

## PWD402603

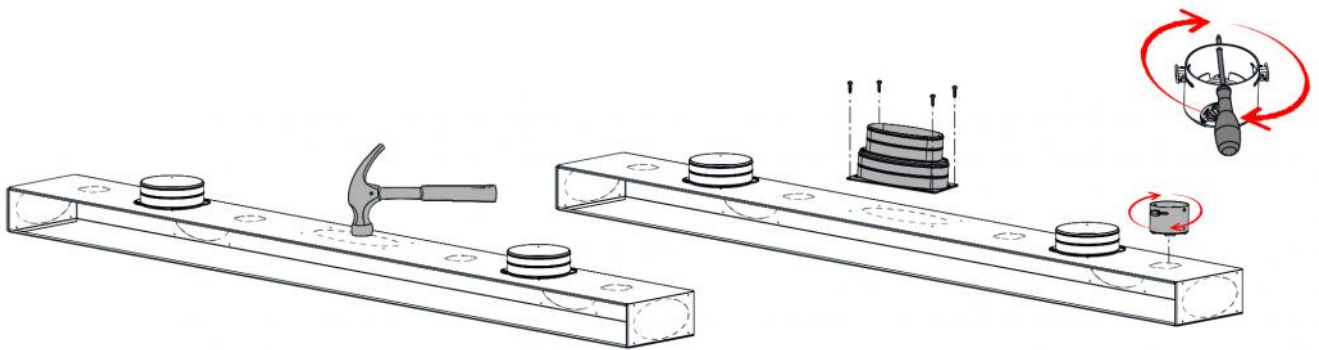


- [1] VORRÜSTUNG KWL (optional)
- [2] OBERER STELLRING MODELL B2 (im Lieferumfang enthalten)
- [3] SEITLICHER STELLRING MODELL C3 (optional)
- [4] HINTERER STELLRING MODELL D4 (optional)

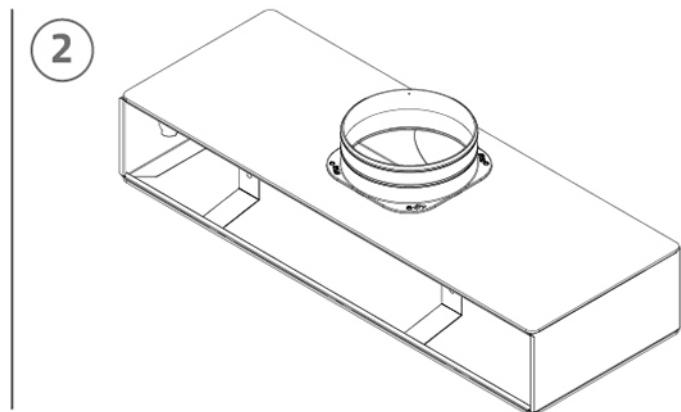
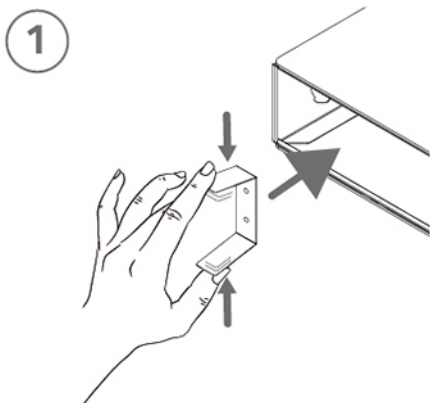
## MONTAGE DER KRAGEN



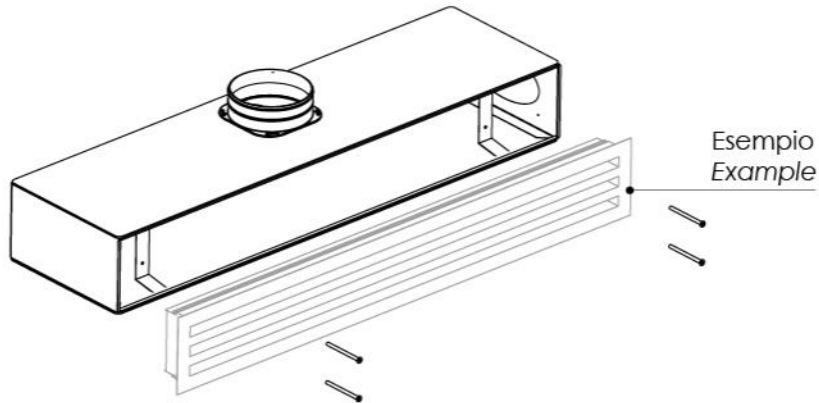
## VERFÜGBARE VORRÜSTUNGEN



## BEISPIEL FÜR DIE INSTALLATION EINES DIFFUSORS



3



## ARTIKEL

| CODE      | DESCRIPTION                                                                                                                            |
|-----------|----------------------------------------------------------------------------------------------------------------------------------------|
| PWD402599 |                                                                                                                                        |
| PWD402600 |                                                                                                                                        |
| PWD402601 |                                                                                                                                        |
| PWD402602 |                                                                                                                                        |
| PWD402603 | Abgesenkter isolierter Plenum mit oberem Anschluss, vorbereitet mit hinterem Eingang für linearen Luftdurchlass m. 4 Schlitzen L. 2000 |

Alle Rechte an dieser Veröffentlichung liegen ausschließlich bei Tecnosystemi SpA.  
 Tecnosystemi SpA behält sich das Recht vor, aus technischen oder handelsüblichen Gründen, jederzeit und ohne Vorankündigung, Änderungen vorzunehmen.