

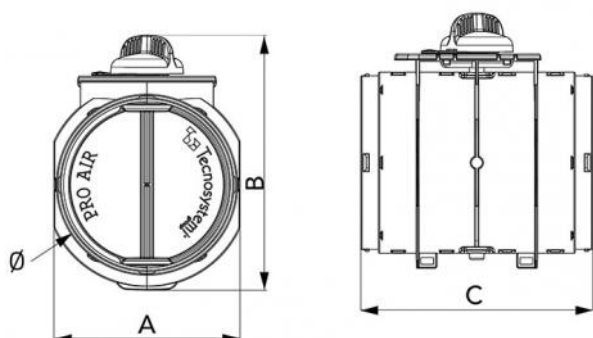
# Kreisförmige Klappe mit manueller Einstellung

- cod. PWD500029 - cod. PWD500030



## TECHNISCHE EIGENSCHAFTEN:

- Manuelle Einstellung A 0° - 30° - 60° - 90°
- Hergestellt aus Antikondensations-Kunststoff
- Gewährleistet die thermische Isolierung zwischen Innen- und Außenfläche
- Inklusive Verstellknopf



## ABMESSUNGEN

CODE	A [mm]	B [mm]	C [mm]	Ø [mm]
PWD500029	154	212	192	150
PWD500030	204	262	192	200

## ARTIKEL

CODE	DESCRIPTION
PWD500029	DROSSELKLAPPE MIT MANUELLER EINSTELLUNG Ø150
PWD500030	DROSSELKLAPPE MIT MANUELLER EINSTELLUNG Ø200

Alle Rechte an dieser Veröffentlichung liegen ausschließlich bei Tecnosystemi SpA.  
Tecnosystemi SpA behält sich das Recht vor, aus technischen oder handelsüblichen Gründen, jederzeit und ohne Vorankündigung, Änderungen vorzunehmen.