

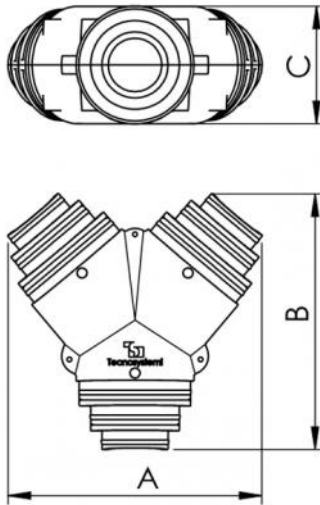
Mehrfache „Y“-Verzweigung aus gesintertem Polystyrol für kanalisierte Rohre

- cod. PWD400163 - cod. PWD400195



TECHNISCHE EIGENSCHAFTEN:

- Aus gesintertem Polystyrol
- Geeignet für kanalisierte Rohre (siehe Anschlussdurchmesser in der Tabelle)



ABMESSUNGEN

CODE	A [mm]	B [mm]	C [mm]	Ø ANSCHLÜSSE [mm]
PWD400163	560	566	260	250 / 200 / 150
PWD400195	523	531	210	200 / 150 / 125

ARTIKEL

CODE	DESCRIPTION
PWD400163	GROSSER Y-ABZWEIG AUS GESINTERTEM POLYSTYROL FÜR KANALROHRE Ø250/200/150
PWD400195	GESINTERTES POLYSTYROL KLEINE Y-FORM MEHRFACHVERZWEIGUNG FÜR KANALROHRE Ø200/150/125

Alle Rechte an dieser Veröffentlichung liegen ausschließlich bei Tecnosystemi SpA.
Tecnosystemi SpA behält sich das Recht vor, aus technischen oder handelsüblichen Gründen, jederzeit und ohne Vorankündigung, Änderungen vorzunehmen.