

AbAb-und Zuluft / Rückgewinnungs- Plenum mit reduziertem Fensteranschluss nach Maß aus aluminisiertem PAL für Kanalsysteme

- cod. 11161605F - cod. 11161606F - cod. 11161607F
- cod. PWD400114



TECHNISCHE EIGENSCHAFTEN:

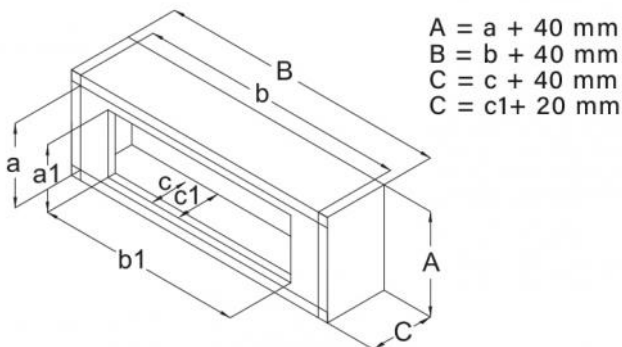
- Hergestellt aus hochwertiger 80- μ -Aluminiumfolie, geprägt und lackiert, isoliert mit Polyisocyanurat-Hartschaum (PIR)
- Gesamtstärke 20 mm, hochwärmeisolierend, wasserdicht
- Komplett mit Befestigungsflansch
- Brandreaktionsklasse: B-s3,d0

TECHNISCHE EIGENSCHAFTEN PLATTE POLI.ISO W. G 80

TECHNISCHE EIGENSCHAFTEN VON PAL	
Druckfestigkeit:	1500 Pa
Brandverhaltensklasse (nach UNI EN 13501-1:2007):	B-s3,d0
Wasseraufnahme:	<0,05%
Betriebstemperatur:	-30°C ÷ +80°C
Dampfdurchlässigkeit:	wasserdicht
Dichte:	49 kg/m ³ ohne FCKW und H-FCKW
Wärmeleitfähigkeit:	λ=0,0178 W/m K mit Aluminiumbeschichtung
Kompressionsfestigkeit (nach Uni EN 13165:2009):	CS(10/Y)255
Luftdichtheitsklasse (nach UNI EN 13403:2008 und UNI EN 1507:2008):	Klasse C
Druckverlust (@ Druck 1500 Pa):	0,0761l/(sxm ²)

ABMESSUNGEN

- Die Abmessungen der Zufuhröffnung (A1 x B1 mm, C 260 mm fest) des Innengeräts angeben
- Außenmaße des Plenums stellen (A x B mm, C 300 mm fest)



CODE	MODELL	INNENHÖHE A [mm]	INNENBREITE B [mm]	INNENTIEFE c [mm]
11161605F	Mod. 1/F	auf Anfrage bis 300	auf Anfrage bis 1000	260 FIX
11161606F	Mod. 2/F	auf Anfrage bis 400	auf Anfrage bis 1200	260 FIX
11161607F	Mod. 3/F	auf Anfrage bis 400	auf Anfrage bis 1500	260 FIX
PWD400114	Mod. 4/F	auf Anfrage bis 500	auf Anfrage bis 1700	260 FIX

ARTIKEL

CODE	DESCRIPTION
11161605F	ZULUFT- / ABLUFTPLENUM MIT REDUZIERTEM FENSTERANSCHLUSS FÜR KANALISIERTE NACH
11161606F	ZULUFT- / ABLUFTPLENUM MIT REDUZIERTEM FENSTERANSCHLUSS FÜR KANALISIERTE NACH
11161607F	ZULUFT- / ABLUFTPLENUM MIT REDUZIERTEM FENSTERANSCHLUSS FÜR KANALISIERTE NACH MA
PWD400114	ZULAUF-/RÜCKLAUFPLENUM MIT REDUZIERTEM FENSTERANSCHLUSS NACH MASS AUS ALUM. STAHLBLECH FÜR KANALISIERUNG MOD. 7/F

Alle Rechte an dieser Veröffentlichung liegen ausschließlich bei Tecnosystemi SpA.
 Tecnosystemi SpA behält sich das Recht vor, aus technischen oder handelsüblichen Gründen, jederzeit und ohne Vorankündigung, Änderungen vorzunehmen.