

EOLO MINI

Maßgeschneidertes isoliertes Plenum für Einheiten aus gesintertem expandiertem Polystyrol



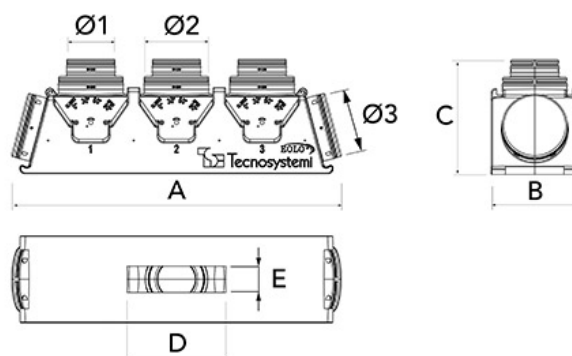
BESCHREIBUNG

Modello di plenum in polistirene espanso sinterizzato con piccole dimensioni e geringer Stellfläche. Die vordere Kragen Ø 150/200 haben die Abmessungen erheblich reduziert. Sie sind ideal für Zwischendecken mit geringer Dicke und geringem Platzbedarf.

TECHNISCHE EIGENSCHAFTEN:

- Aus gesintertem expandiertem Polystyrol
- Wärmeleitfähigkeit: 0,030 / 0,033 W/mK in Übereinstimmung mit der Richtlinie EN 12667 / EN 12939
- Dampfbeständigkeit 40 / 70 μ gemäß EN 12086
- Betriebstemperatur - 30° / + 90°
- Wasseraufnahme in Vol. % im Vergleich zu EN 12087
- Brandverhalten der Klasse E gemäß der Norm EN-ISO - 11925 - 2
- Wärmeleistung Stärke 30 mm 0,95 m²K/W
- Aus graphitbeladenem EPS-Material
- Schellen im Plenum integriert
- Gesamttiefe inkl. Schellen 350 mm
- Inklusive Maschinenbefestigungsflansch
- 150/125 mm vordere Schellen
- 200 mm seitliche Schellen

ABMESSUNGEN



Alle Rechte an dieser Veröffentlichung liegen ausschließlich bei Tecnosystemi SpA.

Tecnosystemi SpA behält sich das Recht vor, aus technischen oder handelsüblichen Gründen, jederzeit und ohne Vorankündigung, Änderungen vorzunehmen.