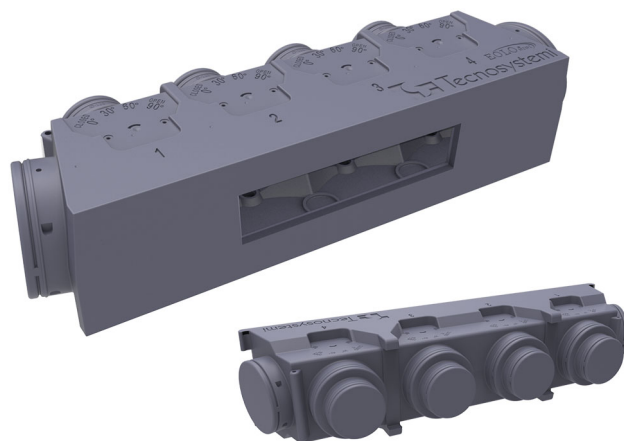


# EOLO UNIVERSAL

## Kit plenum aus Polystyrol

- cod. PWD400030 - cod. PWD400031 - cod. PWD400032  
- cod. PWD400033



## BESCHREIBUNG

Das Plenum EOLO ist aus gesintertem Polystyrolschaum

Der Polystyrolschaum ist wärmedämmend, wasserundurchlässig und leicht und daher einfach zu handhaben und zu versetzen.

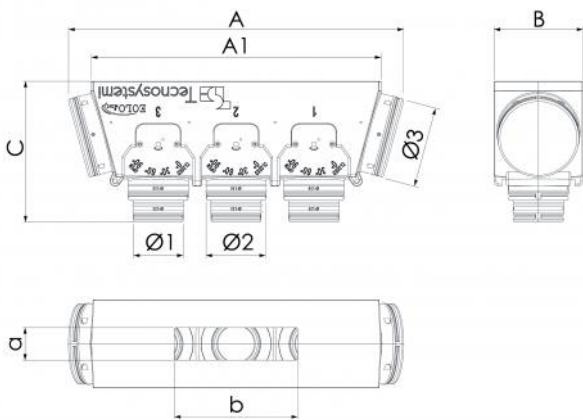
Die Installation am kanalisiertem Innengerät ist dank der Aluminiumprofile, die auf die gewünschte Größe geschnitten werden müssen, sehr einfach.

Der BAUSATZ PLENUM EOLO UNIVERSAL besteht aus:

- Plenum EOLO
- 2 Aluminiumstangen;
- 1 Klebetube;
- Dichtung;
- Montageanleitung.

## TECHNISCHE EIGENSCHAFTEN

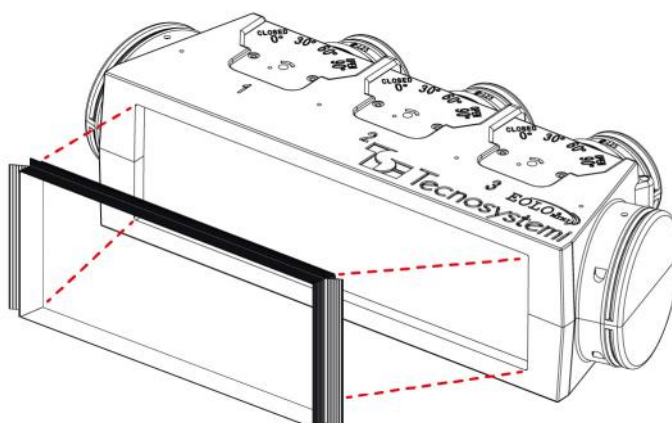
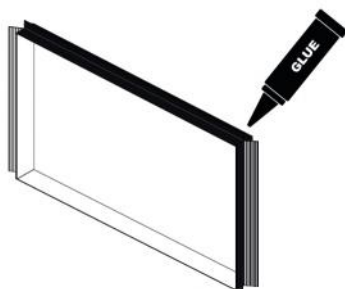
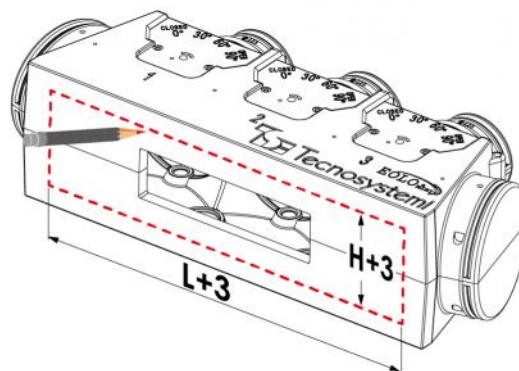
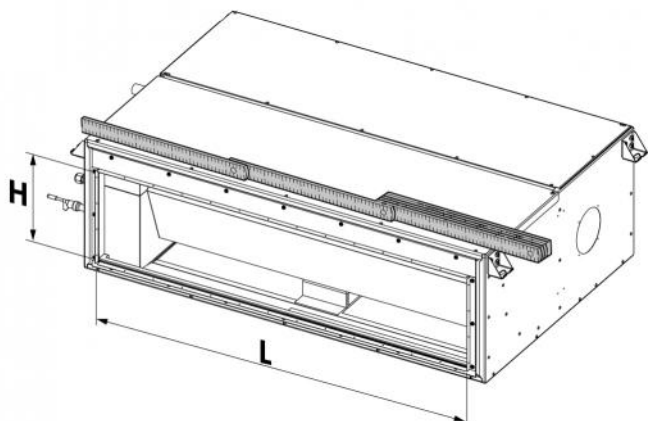
CODE	TECHNISCHE EIGENSCHAFTEN	REFERENZNORM	WERT
Material		Gesinterter Polystyrolschaum	
Wärmeleitfähigkeit	EN 12667 - EN 12939	0,030 ÷ 0,033 W/mK	
Hitzebeständigkeit Dicke 30 mm		0,95 m <sup>2</sup> K/W	
Beständigkeit gegen Dampfdurchzug	EN 12086	40 ÷ 70 μ	
Betriebstemperatur		-30° C / +90° C	
Wasseraufnahme	EN 12087	≤5 % des Volumens	
Brandschutzklasse	EN 13501-1	E	

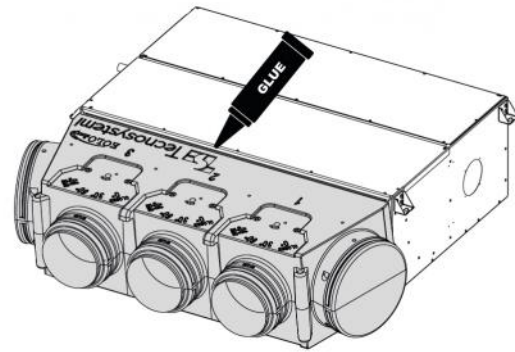
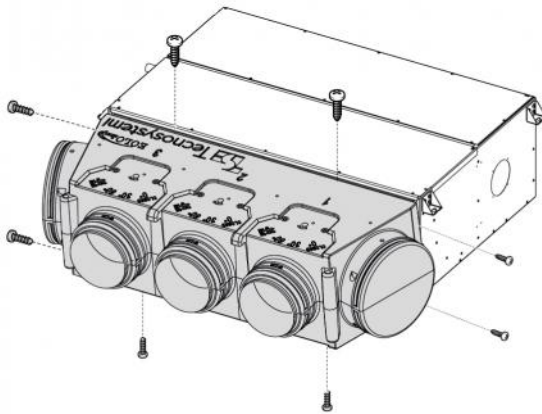
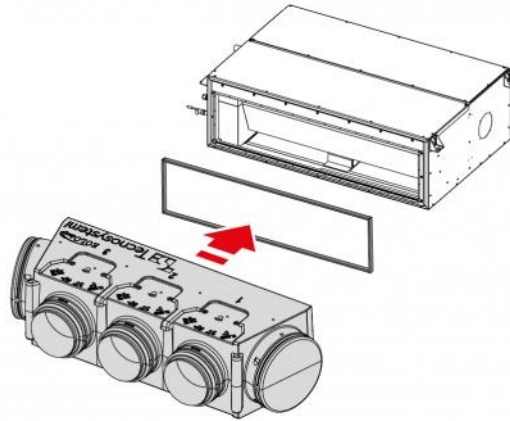


## DIMENSIONI

PWD400030	E2	741	691	244	348	215	550	2x Ø 125	2x Ø 150	2x Ø 200
PWD400031	A3	1000	950	264	348	215	800	3x Ø 125	3x Ø 150	2x Ø 200
PWD400032	B4	1261	1211	284	348	235	1060	4x Ø 125	4x Ø 150	2x Ø 200
PWD400033	C5	1520	1470	304	348	245	1300	5x Ø 125	5x Ø 150	2x Ø 200

ESEMPIO DI MONTAGGIO





## ARTICOLI

CODICE	DESCRIPTION
PWD400030	EOLO POLYSTYROL PLENUM KIT MOD. E2 UNIV.
PWD400031	EOLO POLYSTYROL PLENUM KIT MOD. A3 UNIV.
PWD400032	EOLO PLENUM KIT AUS POLYSTYROL MODELL B4 UNIVERSAL
PWD400033	EOLO POLYSTYROL PLENUM KIT MOD. C5 UNIVERSAL

Alle Rechte an dieser Veröffentlichung liegen ausschließlich bei Tecnosystemi SpA.

Tecnosystemi SpA behält sich das Recht vor, aus technischen oder handelsüblichen Gründen, jederzeit und ohne Vorankündigung, Änderungen vorzunehmen.