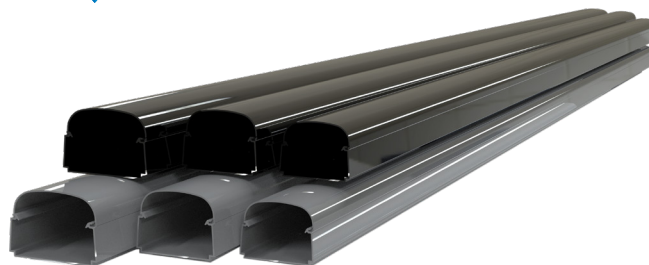




OPTIMA

Canalina Duct

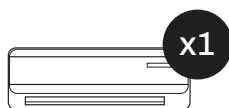


Tutte le misure riportate sono espresse in mm, salvo diversa indicazione.
Unless otherwise specified, all measurements are expressed in mm.

1

ESEMPI DI APPLICAZIONI / APPLICATION EXAMPLES

Tubo scarico condensa
e cavi elettrici
*For condensate drain pipe
and electrical cables*
T 35 - OPT



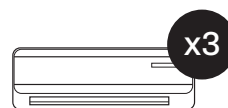
T 62 - OPT

Adatta per installazioni monosplit
Suitable for mono split installation



T 75 - OPT

Adatta per installazioni dualsplit
Suitable for 2 split installation



T 102 - OPT

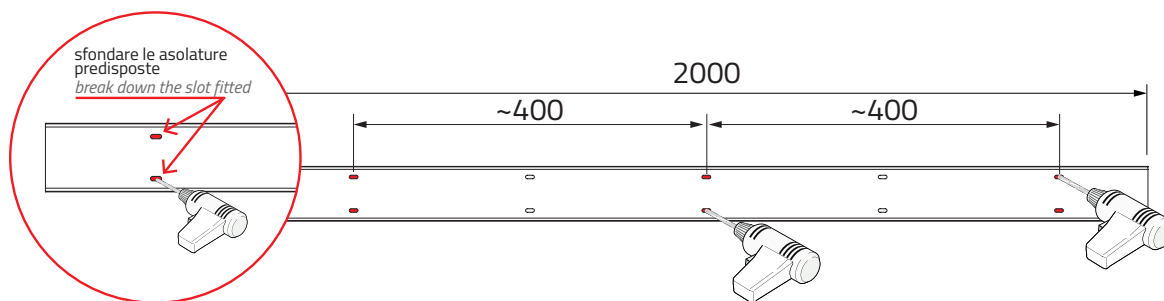
Adatta per installazioni fino a 3 split
Suitable for maximum 3 splits



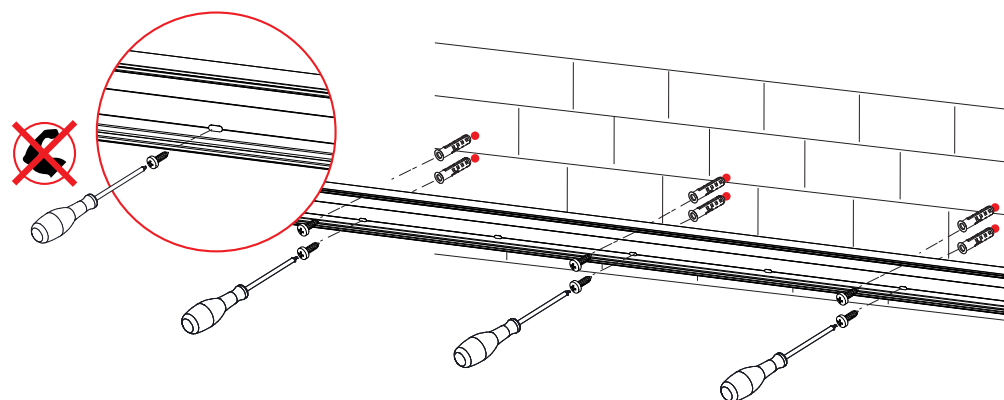
T 135 - OPT

Adatta per installazioni fino a 4 split
Suitable for maximum 3 splits

2



3



ATTENZIONE

Non serrare le viti con forza per permettere la dilatazione termica con i cambi di stagione.



CAUTION

Do not tighten the screws with force to allow thermal expansion with seasonal changes.

Tecnosystemi S.p.A. - Società Benefit
www.tecnosystemi.com

Plant 1: via dell'Industria, 2/4
Plant 2: via Caduti del Lavoro, 7
Z.I. San Giacomo di Veglia
31029 Vittorio Veneto (Treviso) - Italy

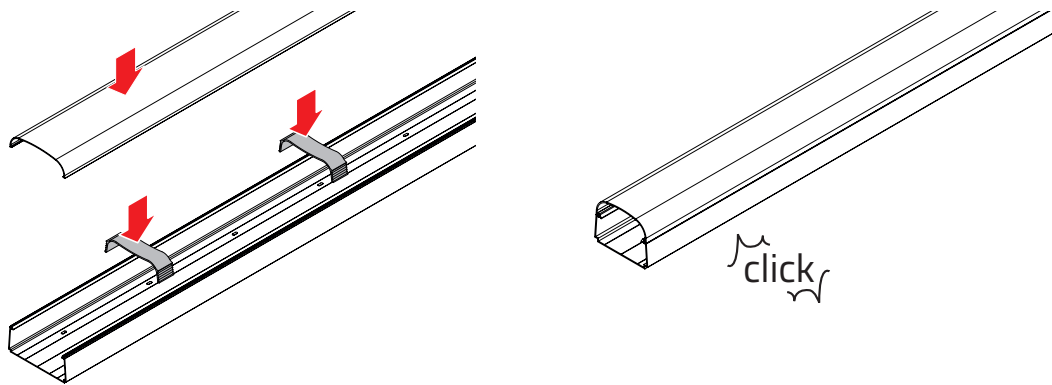
Phone +39 0438.500044 Fax +39 0438.501516

Numero Verde 800 904474 (only for Italy)

email: info@tecnosystemi.com

C.F. - P. IVA - R.I.TV IT02535780247 | Cap. Soc. € 5.000.000,00 i.v.

4

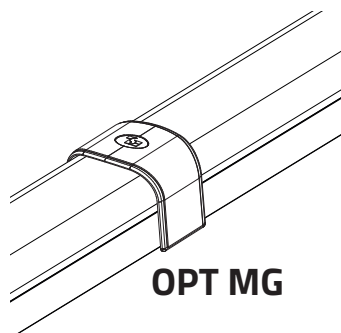
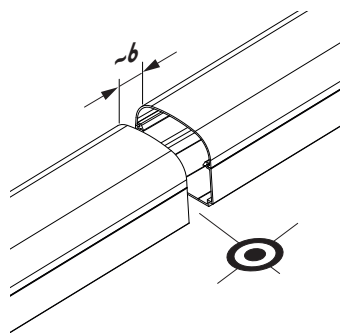
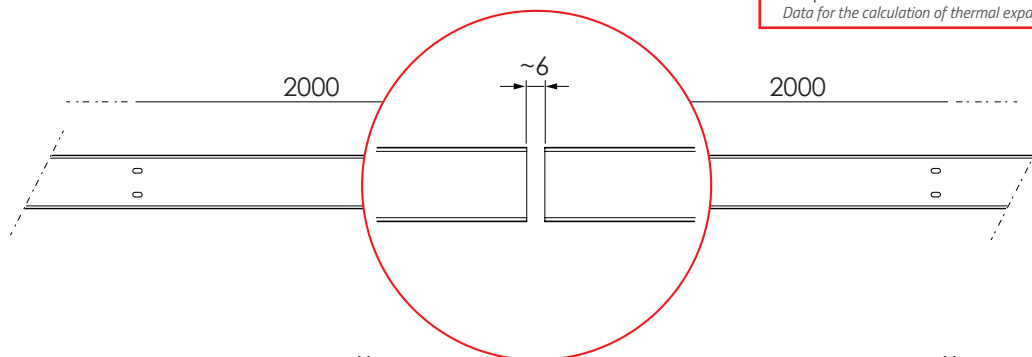


5

Dilatazione termica Thermal expansion

$\Delta t = 30^\circ\text{C}$
 $L = 2000\text{ mm}$
 $\Delta L = \sim 4\text{ mm}$
Dati per il calcolo della dilatazione termica
Data for the calculation of thermal expansion

i



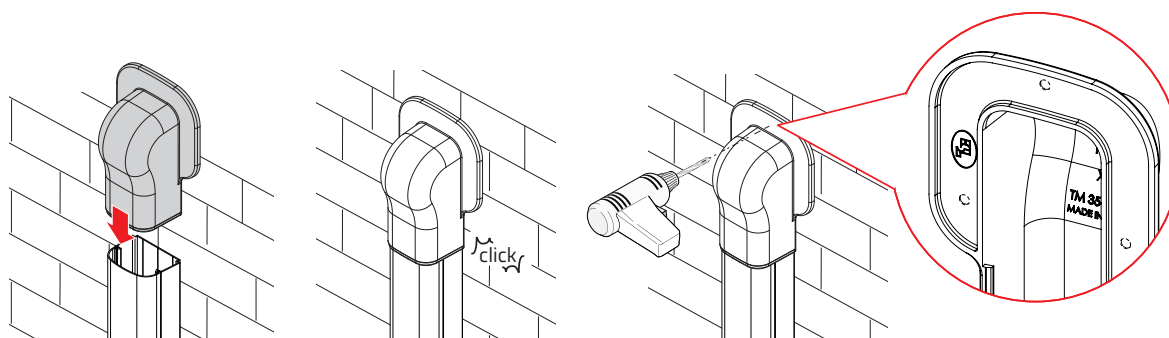
ATTENZIONE

Per consentire la dilatazione termica installare le canaline come indicato sopra.

CAUTION

To allow thermal expansion install the ducts as indicated above.

6



ATTENZIONE

È fortemente raccomandato di utilizzare almeno il punto di fissaggio in testa del terminale.

CAUTION

It is strongly recommended to use at least the attachment point at the top of the terminal.

Tutti i diritti relativi a questa pubblicazione sono di esclusiva proprietà di Tecnosystemi SpA. Tecnosystemi SpA si riserva il diritto di apportare eventuali modifiche in qualsiasi momento e senza preavviso. All rights relating to this publication are the exclusive property of Tecnosystemi SpA. Tecnosystemi SpA reserves the right to make any changes at any time and without notice.

