

# Staffa RAFFAELLO SR

## RAFFAELLO SR bracket



**Tecnosystemi S.p.A. - Società Benefit**  
[www.tecnosystemi.com](http://www.tecnosystemi.com)

**Plant 1:** via dell'Industria, 2/4 • **Plant 2:** via Caduti del Lavoro, 7  
Z.I. San Giacomo di Veglia  
31029 Vittorio Veneto (Treviso) - Italy  
Phone +39 0438.500044 Fax +39 0438.501516 • **Numero Verde 800 904474** (only for Italy)  
email: [info@tecnosystemi.com](mailto:info@tecnosystemi.com)  
C.F. - P. IVA - R.I.TV IT02535780247 • Cap. Soc. € 5.000.000,00 i.v.



# Smart Clima

Accessories for Air Conditioning

## AVVERTENZE



Il presente manuale di installazione è rivolto esclusivamente a personale qualificato.

- Leggere attentamente le istruzioni prima di iniziare l'installazione del prodotto. Una errata installazione può essere fonte di pericolo.
- TECNOSYSTEMI declina qualsiasi responsabilità derivante da un uso improprio o diverso da quello per cui è destinato ed indicato nel presente manuale.
- L'installazione e le regolazioni devono essere effettuati da personale qualificato nell'osservanza della Buona Tecnica ed in ottemperanza alle normative vigenti.
- In caso di domande relative a istruzioni o avvertenze, contattare il Centro Assistenza.
- Prima di iniziare l'installazione verificare l'integrità del prodotto.
- Assicurarsi che la superficie di fissaggio supporti in modo sicuro il peso del prodotto e dell'unità.
- Questo prodotto è progettato per essere installato su pareti in calcestruzzo solido o pareti in muratura. Utilizzare esclusivamente il kit viteria incluso nella confezione.
- I materiali dell'imballaggio (plastica, polistirolo, ecc.) non vanno dispersi nell'ambiente e non devono essere lasciati alla portata dei bambini in quanto potenziali fonti di pericolo.
- Il prodotto è stato realizzato in maniera da risultare meccanicamente resistente. Incuria nell'utilizzo e eccessivi stress meccanici potrebbero comprometterne l'efficienza e causare danni o lesioni gravi.
- Assicurarsi che sulla zona di fissaggio non siano presenti cavi elettrici e tubazioni di gas / acqua. Non installare il prodotto in ambiente e atmosfera esplosivi: presenza di gas o fumi infiammabili costituiscono un grave pericolo per la sicurezza.
- Stringere le viti senza serrarle. Un serraggio eccessivo può causare danni al prodotto.
- Utilizzare dispositivi di protezione e attrezzature di montaggio adeguati.
- Maneggiare il prodotto con estrema attenzione.

USO ESTERNO



## WARNING



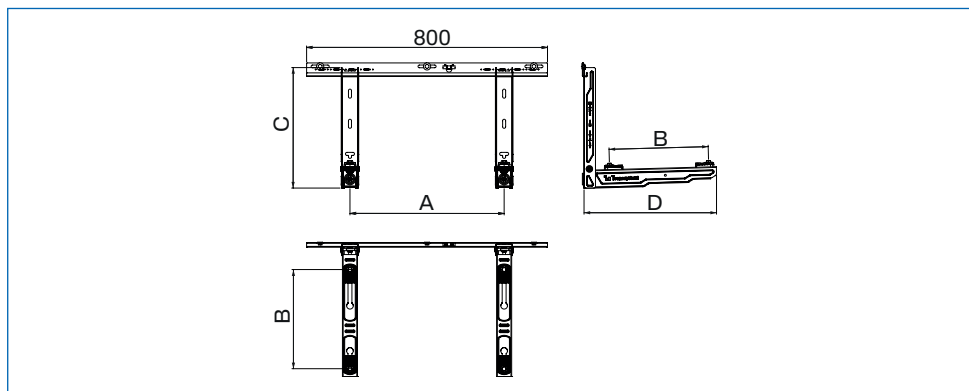
*This installation manual is for qualified personnel only.*

- *Read the instructions carefully before installing the product. Incorrect installation may cause a hazard.*
- *TECNOSYSTEMI declines all liability for improper use or use other than that for which the product was intended and described in this manual.*
- *Installation and adjustments must be performed by qualified personnel in compliance with the highest professional standards and the laws in force.*
- *Please contact the Service Centre for any queries concerning the instructions or warnings.*
- *Check the integrity of the product prior to installation.*
- *Make sure that the fixing surface can safely bear the weight of the product and the unit.*
- *This product is designed for installation on solid concrete or brick walls. Use only the screw kit included in the package.*
- *Do not release the packaging materials (plastic, polystyrene, etc.) into the environment and do not leave them within reach of children as they constitute a safety hazard.*
- *The product is designed and manufactured to be mechanically robust. Negligent use and excessive mechanical stress could compromise the efficiency of the product and cause serious damage or injury.*
- *Make sure that there are no electrical cables or gas/water pipes in the area where the product is fixed. Do not install the product in explosive environments or atmospheres: the presence of flammable gases and fumes constitutes a serious safety hazard.*
- *Screw on the screws without tightening them. Excessive tightening could damage the product.*
- *Use appropriate protective equipment and assembly tools.*
- *Handle the product with extreme care.*

**EXTERNAL USE**


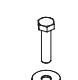
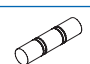




## DIMENSIONI / DIMENSIONS



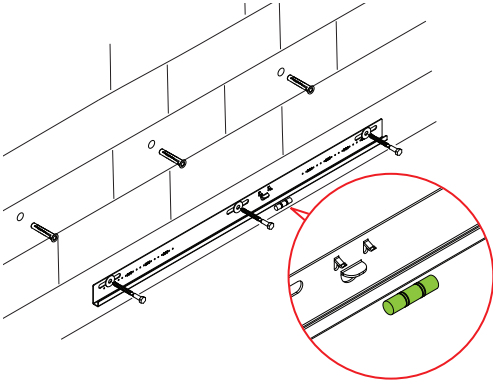
CODICE / CODE	DESCRIZIONE / DESCRIPTION	DIMENSIONI / DIMENSIONS				PORTATA / LOAD [kg]
		A [mm]	B [mm]	C [mm]	D [mm]	
SCD500406 SCD500427	STAFFA RAFFAELLO L. 440 - 110 kg / RAFFAELLO BRACKET L. 440 - 110 kg	350/750	180/330	400	440	110
SCD500407 SCD500428	STAFFA RAFFAELLO L. 500 - 110 kg / RAFFAELLO BRACKET L. 500 - 110 kg	350/750	230/390	400	500	110
SCD500408 SCD500429	STAFFA RAFFAELLO L. 560 - 110 kg / RAFFAELLO BRACKET L. 560 - 110 kg	350/750	270/450	400	560	110
SCD500409 SCD500430	STAFFA RAFFAELLO L. 650 - 100 kg / RAFFAELLO BRACKET L. 650 - 100 kg	350/750	340/540	400	650	100

## COMPONENTI / COMPONENTS

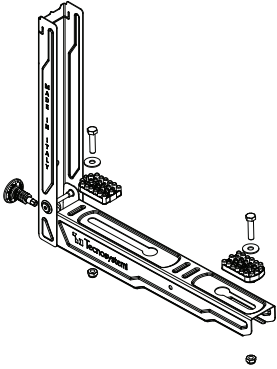
RIF. REF	DESCRIZIONE / DESCRIPTION	Q.tà Q.ty	RIF. REF	DESCRIZIONE / DESCRIPTION	Q.tà Q.ty
	TASSELLO ESPANSIONE M12x60 VITE AUTOFILETTANTE M8x80 RONDELLA M8 EXPANSION ANCHORS M12x60 SELF-TAPPING SCREW M8x80 WASHER M8	3 3 3 3 3 3		ANTIVIBRANTI HARD HARD ANTI-VIBRATION	2
	BOLLA BUBBLE LEVEL	1		ANTIVIBRANTI SOFT SOFT ANTI-VIBRATION	2
	PIEDINO REGOLABILE ADJUSTING FOOT	2			

# MONTAGGIO / ASSEMBLY

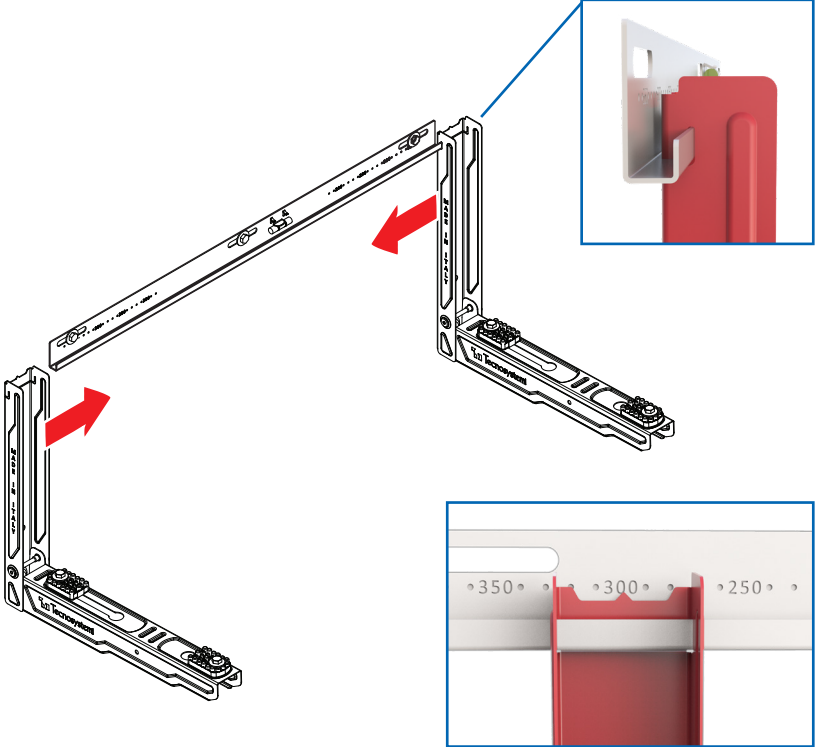
1



2



3



# GARANZIA

## WARRANTY

1. La presente garanzia opera esclusivamente nei confronti del Cliente (persona giuridica) e non nei confronti del consumatore finale (persona fisica) al quale il Cliente abbia fornito il Prodotto.
2. La garanzia ha durata di anni 2 (due) a decorrere dalla data di consegna indicata sul d.d.t (bolla).
3. La garanzia copre i difetti di fabbricazione e del materiale dei Prodotti. Non opererà dunque con riferimento ai difetti causati da:

- trasporto non idoneo;
- uso negligente o improprio del singolo Prodotto e comunque non conforme a quanto specificato nelle istruzioni e/o manuali d'installazione, uso e manutenzione, laddove previsti;
- non osservanza delle specifiche tecniche di Prodotto;
- riparazioni o modifiche apportate dal Cliente o da terzi, senza la preventiva autorizzazione scritta del Fornitore;
- anomalie causate da e/o connesse a parti assemblate/aggiunte direttamente dal Cliente;
- mancata o non idonea manutenzione;
- quant'altro non riconducibile a vizi originari del materiale o di produzione.

4. Per i Prodotti coperti da garanzia, il Fornitore procederà con la sostituzione o riparazione del Prodotto o delle parti di esso che presentino vizi o difetti, previa valutazione discrezionale in merito all'esistenza dei vizi o difetti.
5. Il Prodotto oggetto della contestazione deve essere sempre messo a disposizione degli incaricati del Fornitore per la sua verifica; inoltre, potrà essere reso con le modalità ed i termini indicati dal Fornitore nell'autorizzazione al reso per vizio o difetto.
6. Gli obblighi assunti dal Fornitore con il 3 (di riparare o sostituire i Prodotti nelle ipotesi ed alle condizioni qui stabilite) sono assorbenti e sostitutivi delle garanzie o responsabilità previste per legge. Si conviene pertanto che è espressamente esclusa, salvo il caso di dolo o colpa grave del Fornitore, ogni altra sua responsabilità (sia contrattuale che extracontrattuale) comunque originata dai Prodotti forniti e/o dalla loro rivendita (ad es. risarcimento del danno, mancato guadagno, ecc.). In ogni caso, la responsabilità del Fornitore nei confronti del Cliente non può superare il valore del prezzo di acquisto del Prodotto che ha dato luogo alla responsabilità del Fornitore.
7. Eventuali contestazioni riguardanti una singola consegna non esonerano il Cliente dall'obbligo di ritirare la restante quantità di Prodotti prevista dallo specifico Ordine, oppure da altri Ordini distinti da quello in esame.

1. *This warranty applies exclusively to the Customer (legal person) and not to the end consumer (natural person) to whom the Customer has supplied the Product.*
2. *The warranty is valid for 2 (two) years starting from the delivery date indicated on the Transport Document (delivery note).*
3. *The warranty covers manufacturing and material defects of the Products. The warranty shall not, therefore, cover any defects attributable to, for example:*

- *unsuitable transportation;*
- *negligent or improper use of an individual Product and, therefore, use which does not conform to that specified in the instructions and/or in the installation, use and maintenance manual, where required;*
- *failure to comply with the Product technical specifications;*
- *repairs or modifications made by the Customer, or by a third party, without the prior written approval of the Supplier;*
- *malfunctions caused by and/or connected to parts assembled/added directly by the Customer;*
- *lack of or inadequate maintenance;*
- *anything else not attributable to original defects in the material or manufacture.*

4. For the Products covered by the warranty, the Supplier shall replace or repair the Product, or the parts of it found to be faulty or defective, subject to a discretionary assessment of the alleged fault of defect.
5. The Product which is the object of a dispute must always be made available to the Supplier's personnel or its appointed parties for verification; furthermore, the Product may be returned in the manner and within the terms indicated by the Supplier in its authorisation to return the Product due to fault or defect.
6. The obligations assumed by the Supplier under point 3 above, (to repair or return Products in the cases and under the conditions established herein) override and replace the warranties and liabilities provided for by law. It is, therefore, agreed, that, except in the case of wilful misconduct or grave negligence on the part of the Supplier, any other liability it may have (whether contractual or extra-contractual), however arising from the Products supplied and/or their resale (for example, compensation for damages, loss of earnings, etc.), is expressly excluded. In any case, the Supplier's liability towards the Customer cannot exceed the value of the purchase price of the Product which gave rise to the Supplier's liability.
7. Any disputes regarding a single delivery do not exempt the Customer from the obligation to collect the remaining quantity of Products envisaged by the specific Order, or by other Orders distinct from the one in question.

## SMALTIMENTO

### DISPOSAL

Alla fine della sua vita utile il prodotto non deve essere smaltito insieme ai rifiuti urbani. Può essere consegnato presso gli appositi centri di raccolta differenziata predisposti dalle amministrazioni comunali, oppure presso i rivenditori che forniscono questo servizio. Per rimarcare l'obbligo di smaltire separatamente gli elettrodomestici, sul prodotto è riportato il marchio del contenitore di spazzatura mobile barrato.



*At the end of its useful life, the product must not be disposed of with household waste. It can be deposited at a dedicated recycling centre run by local councils, or at retailers who provide such a service. To highlight the requirement to dispose of household electrical items separately, there is a crossed-out waste paper basket symbol on the product.*





Tecnosystemi S.p.A. Società Benefit

[www.tecnosystemi.com](http://www.tecnosystemi.com)

Plant 1: via dell'Industria, 2/4 • Plant 2: via Caduti del Lavoro, 7

Z.I. San Giacomo di Veglia

31029 Vittorio Veneto (Treviso) - Italia

Tel +39 0438.500044 - Fax +39 0438.501516

email: [info@tecnosystemi.com](mailto:info@tecnosystemi.com)



C.F. - P. IVA - R.I.TV IT02535780247

Cap. Soc. € 5.000.000,00 i.v.

