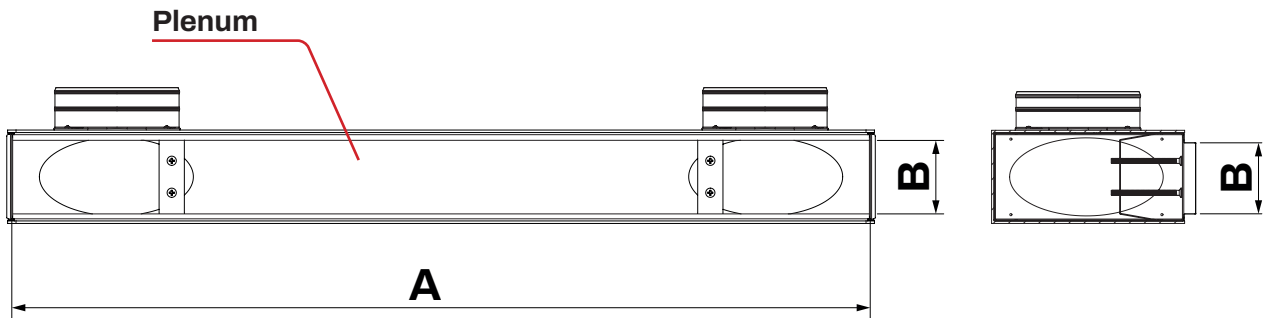
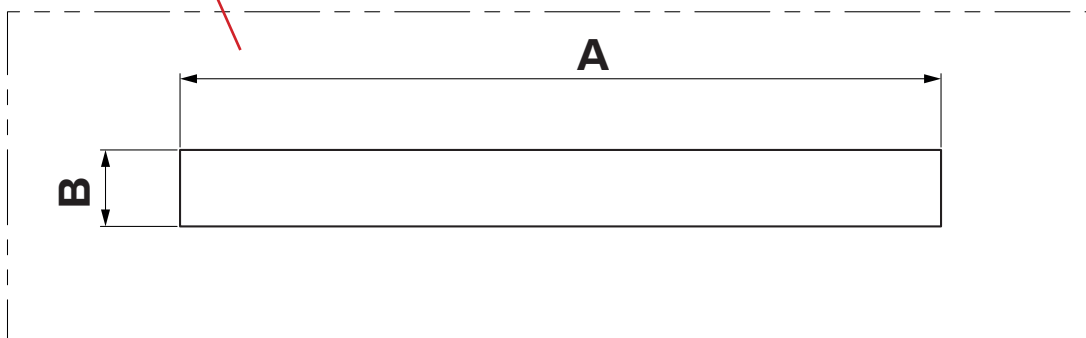


# QUICK GUIDE

## 1. Dimensioni di taglio / Cutting dimensions



### Cartongesso / Plasterboard



TIPO / TYPE	A	B
1 FERITOIA / 1 SLOT	620	52
	820	52
	1020	52
	1520	52
	2020	52
2 FERITOIE / 2 SLOTS	620	91
	820	91
	1020	91
	1520	91
	2020	91

TIPO / TYPE	A	B
3 FERITOIE / 3 SLOTS	620	130
	820	130
	1020	130
	1520	130
	2020	130
4 FERITOIE / 4 SLOTS	620	169
	820	169
	1020	169
	1520	169
	2020	169

**Tecnosystemi S.p.A. - Società Benefit**  
[www.tecnosystemi.com](http://www.tecnosystemi.com)

Plant 1: via dell'Industria, 2/4

Plant 2: via Caduti del Lavoro, 7

Plant 3: via Caduti del Lavoro, 5

Z.I. San Giacomo di Veglia - 31029 Vittorio Veneto (Treviso) - Italy

Tel +39 0438.500044 Fax +39 0438.501516

**Numero Verde 800 904474** (only for Italy) - email: [info@tecnosystemi.com](mailto:info@tecnosystemi.com)

C.F. - P. IVA - R.I.TV IT02535780247 • Cap. Soc. € 5.000.000,00 i.v.

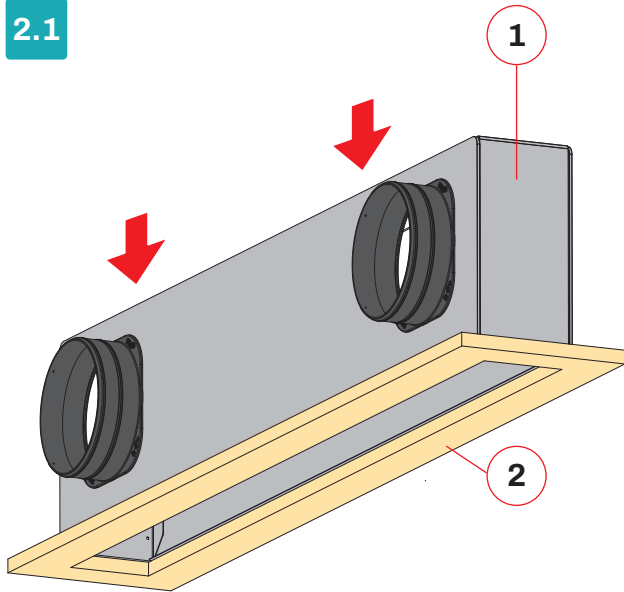


# Project Wind

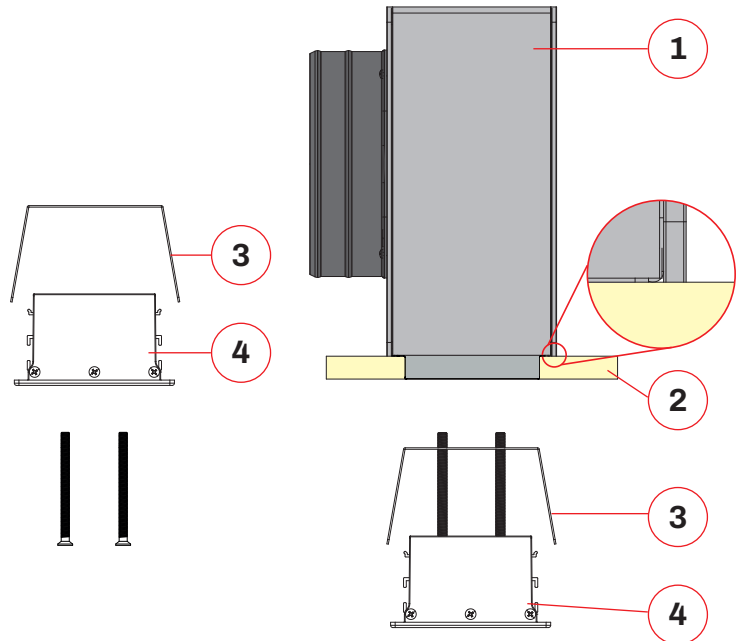
Ventilation Solutions

## 2. Installazione / Installation

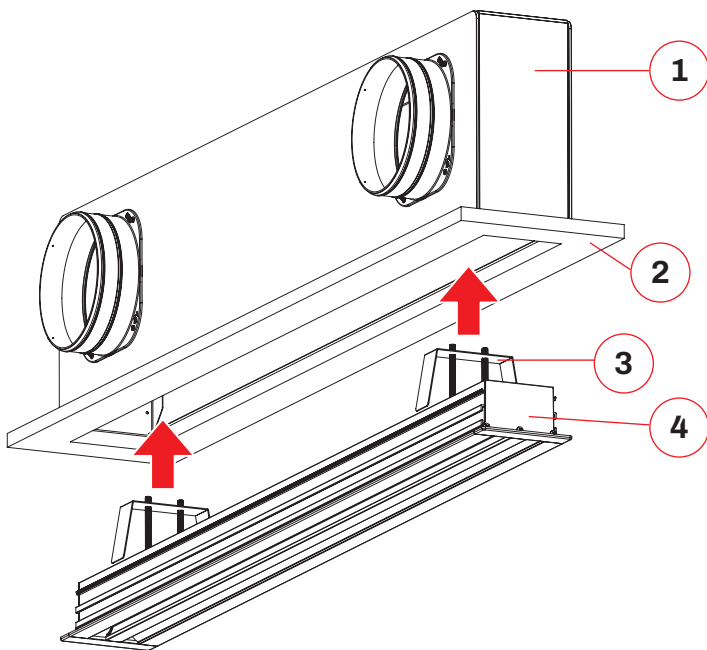
2.1



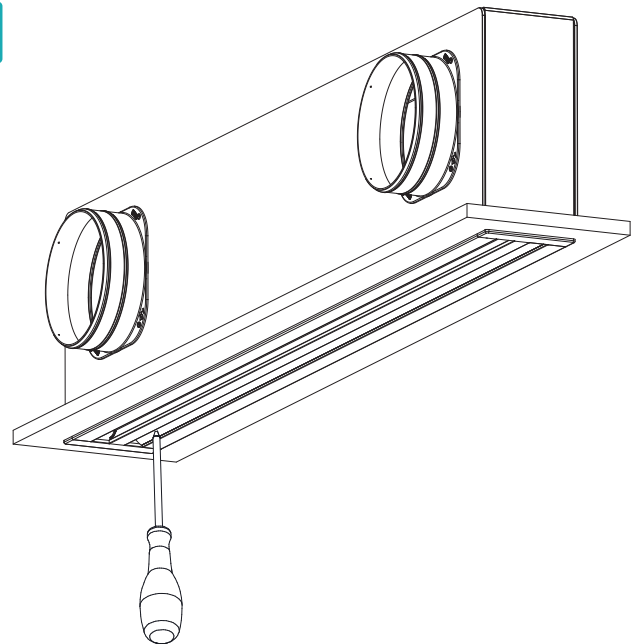
2.2



2.3



2.4



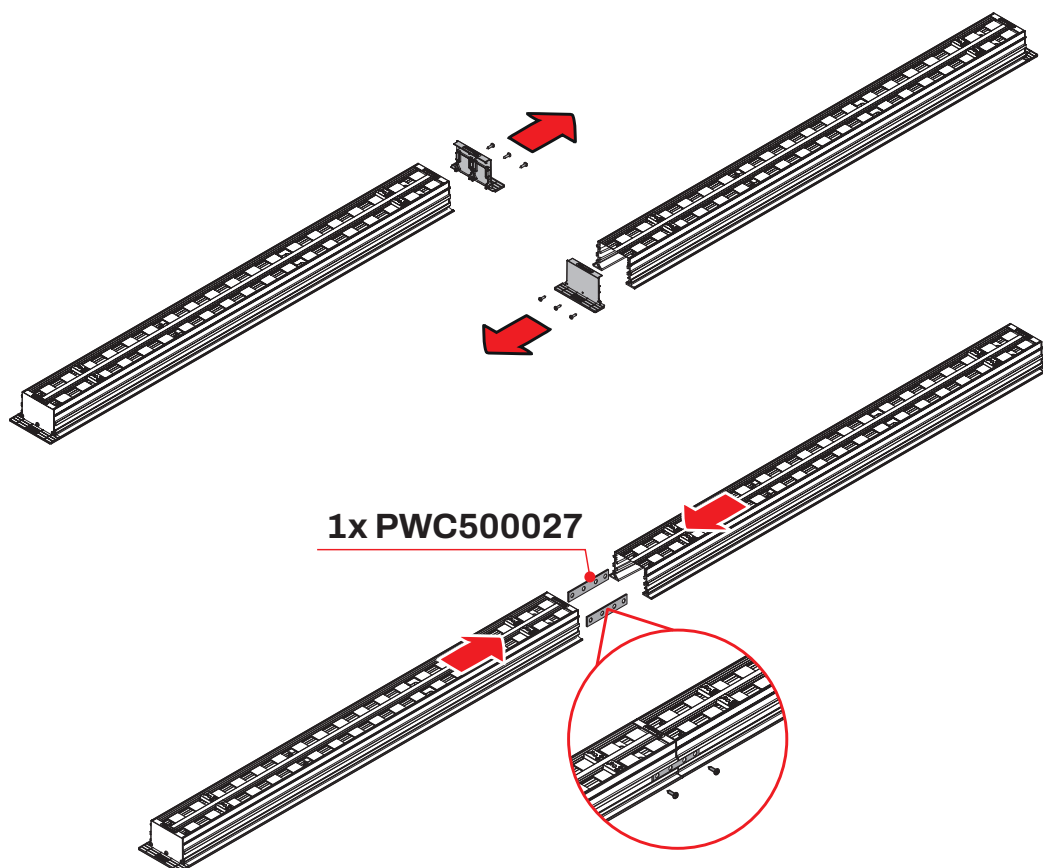
RIF. / REF	DESCRIZIONE	DESCRIPTION
1	Plenum	Plenum
2	Cartongesso	Plasterboard
3	Kit staffe aggancio diffusore	Diffuser mounting brackets kit
4	Diffusore	Diffuser



Per applicazioni su pareti **IN MURATURA** si prega di contattare l'Ufficio Preventivi al seguente indirizzo email: [preventivi@tecnosystemi.com](mailto:preventivi@tecnosystemi.com)

For applications **ON MASONRY** walls, please contact the Customer Care at the following email address: [preventivi@tecnosystemi.com](mailto:preventivi@tecnosystemi.com)

### 3. Installazione kit continuità / Installation of continuity kits



**Per questo tipo di installazione si consiglia di utilizzare un plenum personalizzato.**  
*For this type of installation it is recommended to use a custom plenum.*



**Vedere procedura di installazione al paragrafo precedente.**  
*See installation procedure in the previous paragraph.*



Tecnosystemi S.p.A. Società Benefit

[www.tecnosystemi.com](http://www.tecnosystemi.com)

**Plant 1:** via dell'Industria, 2/4

**Plant 2:** via Caduti del lavoro, 7

**Plant 3:** via Caduti del lavoro, 5

Z.I. San Giacomo di Veglia

31029 Vittorio Veneto (Treviso) - Italia

Tel +39 0438.500044 - Fax +39 0438.501516

email: [info@tecnosystemi.com](mailto:info@tecnosystemi.com)



C.F. - P. IVA - R.I.TV IT02535780247

Cap. Soc. € 5.000.000,00 i.v.

