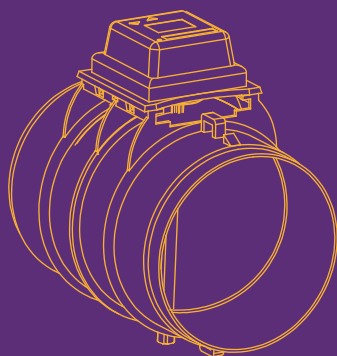
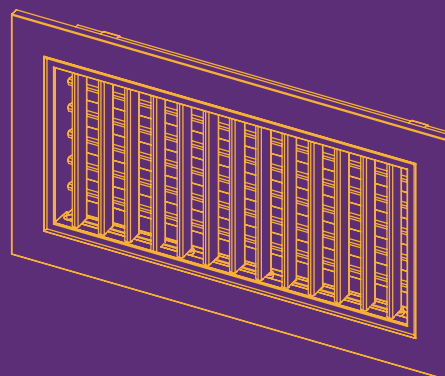
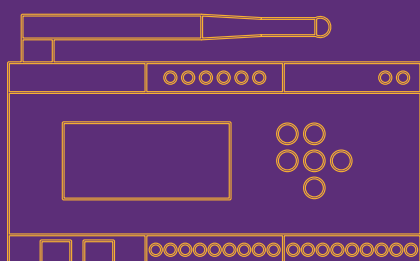
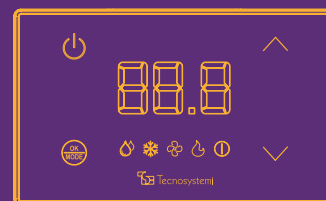
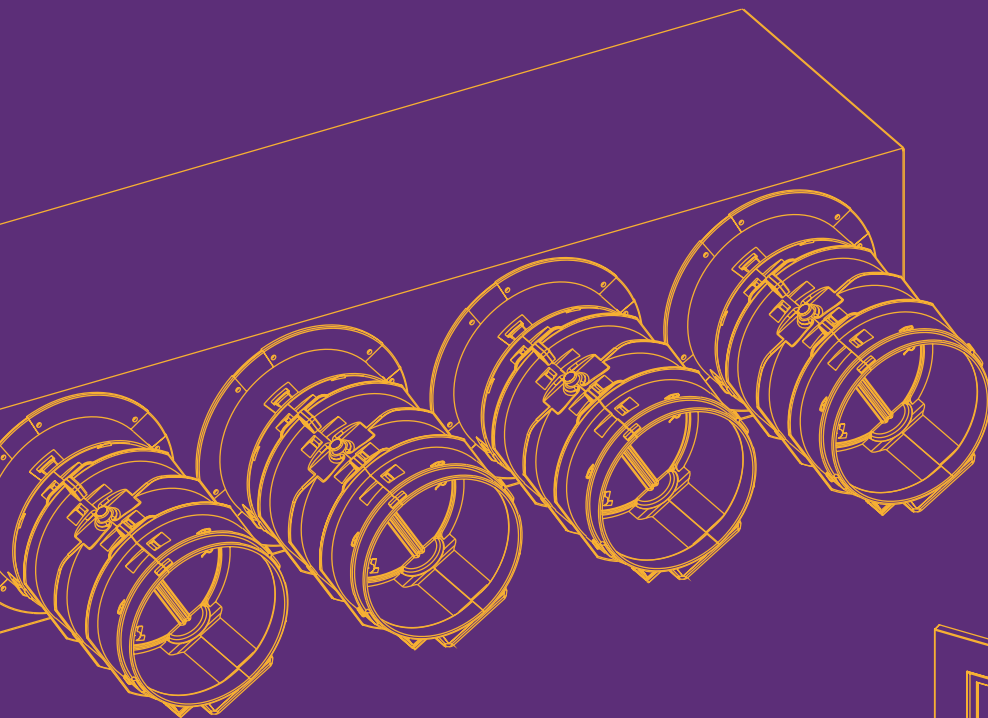






# Galaxy











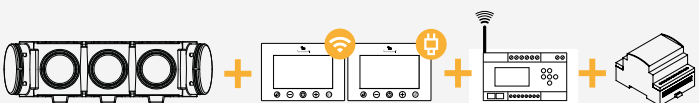


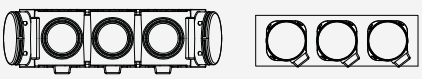



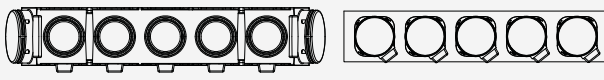





Sistemi di Zonificazione



ProAir Multi-Zone gestisce, oltre alla temperatura di ciascuna zona, l'unità canalizzata e, dove serve, il by pass motorizzato per un sistema completo a 360°. La comunicazione con la centralina tramite cronotermostati in radio frequenza RF o cablati, garantisce affidabilità e precisione al vostro impianto.

**L'innovativa e pratica APP con sistema operativo Android o IOS permette da remoto la regolazione a distanza di ogni singola stanza.**

# INDICE PRODOTTI

10	Centralina di comando con protocolli di comunicazione, app, Alexa e Google Home "POLARIS 5X"	
14	Cronotermostato a parete con batterie in radio frequenza touch "DISCOVERY 3X"	 
15	Termostato touch retroilluminato a radiofrequenza installazione a parete alimentato a batterie "MINI-LED ASTRA"	 
17	Sonda ambiente a parete con batterie in radio frequenza "LEM 3X RF"	 
18	Cronotermostato ad incasso cablato touch "STEALTH 3X"	 
19	Serrande e bocchette motorizzate modulo relè per radianti e fancoil contatto finestra e cavi di collegamento By-pass di sovrappressione	
29	Come scegliere il tuo impianto Come scegliere il Proair Pack adatto a te	
31	Proair pack RF RED 2 eolo Proair pack RF RED 2 lamiera	 
33	Proair pack RF BLUE 3 eolo Eolo / Eolo mini Proair pack RF BLUE 3 lamiera	 
35	Proair pack RF AMBRA 4 Eolo / Eolo mini Proair pack RF AMBRA 4 lamiera	 
37	Proair pack RF PINK 5 Eolo Proair pack RF PINK 5 lamiera	 
39	Proair pack RF BROWN 6 Eolo Proair pack RF BROWN 6 lamiera	 
43-44	Proair pack cablato GREEN 2 Eolo Proair pack cablato GREEN 2 lamiera	 

**43-44** Proair pack cablato SILVER 3 Eolo/ Eolo mini  
Proair pack cablato SILVER 3 lamiera



**45-46** Proair pack cablato LILLA 4 Eolo / Eolo mini  
Proair pack cablato LILLA 4 lamiera



**45-46** Proair pack cablato ORANGE 5 Eolo  
Proair pack cablato ORANGE 5 lamiera



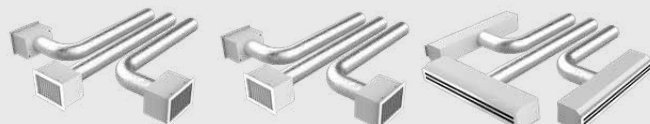
**47** Proair pack cablato  
BLACK 6 lamiera



**48** Plenum isolati e coibentati a misura  
Per unità canalizzate in polistirene  
Sinterizzato in lamiera e PAL



**50** Kit a completamento del sistema  
proair pack per la distribuzione  
dell'aria KIT RAPID



**66** Gestione puntuale "ALTAIR POINT"  
con serranda e bocchetta  
Motorizzata



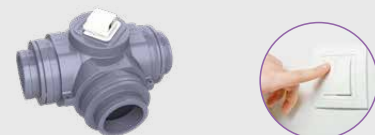
**70** Gestione puntuale "SIRIO 2.0 POINT"  
con serranda circolare motorizzata  
Gestione puntuale SIRIO 0.10V"



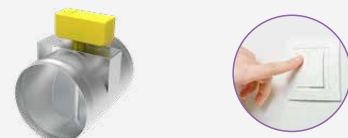
**74** Gestione puntuale "SIRIO 2.0 PACK POINT"  
Gestione puntuale "SIRIO 0.10V PACK"



**78** Gestione puntuale "SIRIO 3.0 DEVIO POINT"  
con deviatore di flusso a "T"  
con serranda motorizzata



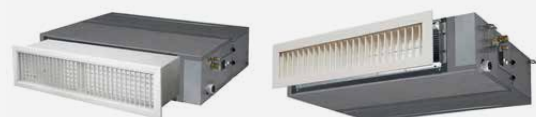
**80** Gestione puntuale "SIRIO POINT"  
con serranda motorizzata a farfalla



**82** Gestione puntuale "VEGA POINT"  
con bocchetta di mandata motorizzata  
e telecomando IR e per sistemi puntuali



**86** Gestione puntuale "STAR POINT"  
con bocchetta di mandata motorizzata  
completa di plenum per unità canalizzata  
a bassa prevalenza





# IL CLIMA IDEALE DOVE VUOI TU!

Comfort personalizzato e consumi ottimizzati con ProAir Multizone

**I sistemi di zonificazione e regolazione della temperatura per l'ambiente consentono di aumentare il comfort abitativo salvaguardando i consumi.** ProAir Multizone è il sistema di zonificazione progettato e sviluppato da Tecnosystemi che produce i componenti necessari all'installazione di un impianto di climatizzazione canalizzato.

Un vero e proprio sistema di gestione della temperatura puntuale in ciascuna stanza di una casa o di un ambiente commerciale che può governare l'unità canalizzata e il bypass motorizzato ove necessario, anche da remoto via app con smartphone o tablet.

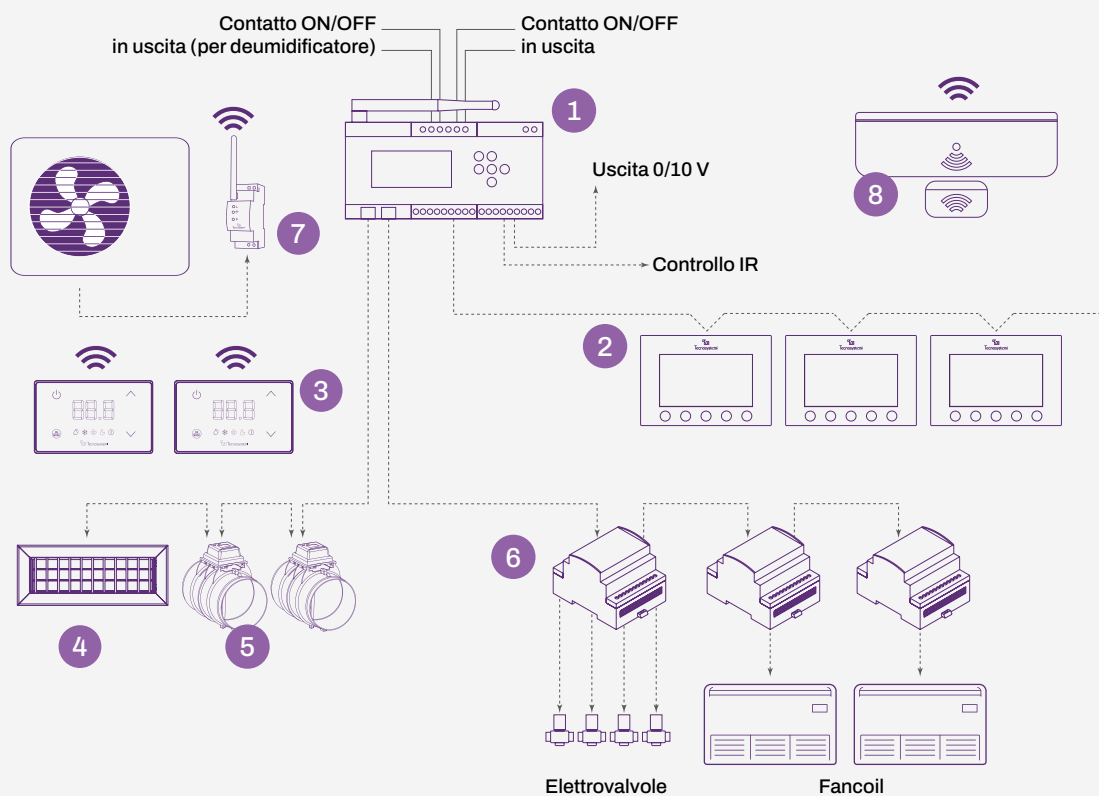
Le zone sono indipendenti e governate da cronotermostati che analizzano costantemente la temperatura e grazie alla centralina elettronica collegata alle serrande motorizzate, il sistema è in grado di ottenere il clima ideale per ogni esigenza specifica.



Tecnosystemi

**App Gratuita** disponibile su  
**App Store e Google Play**

## ESEMPIO DI APPLICAZIONE SISTEMA PRO AIR



- 1 Centralina Polaris 5X
- 2 Cronotermostato
- 3 Mini-led Astra
- 4 Bocchetta ProAir Multizone
- 5 Serranda motorizzata
- 6 Modulo Relè
- 7 Misuratore di consumi
- 8 Contatto finestra in radiofrequenza

## I PLUS DELLA CLIMATIZZAZIONE A ZONE



Risparmio energetico



Design ed integrazione totale



Soluzione Plug and Play



Contabilizzazione dei consumi



Controllo del pavimento radiante per riscaldamento, raffrescamento e fancoil



Programmazione da App e controllo tramite speaker intelligenti come Alexa e Google Home

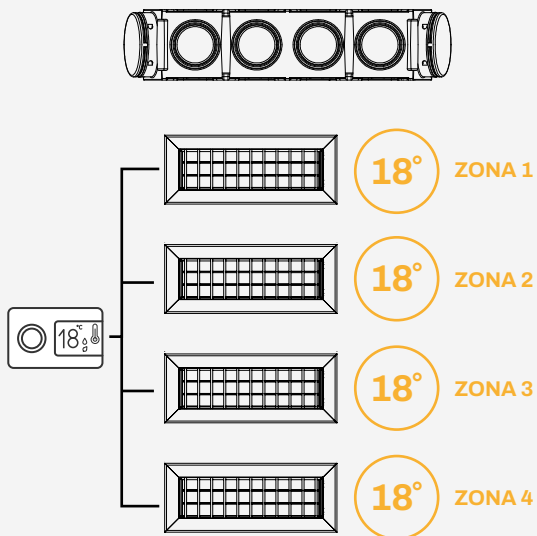


Possibilità di impostare la temperatura desiderata in ogni singola stanza



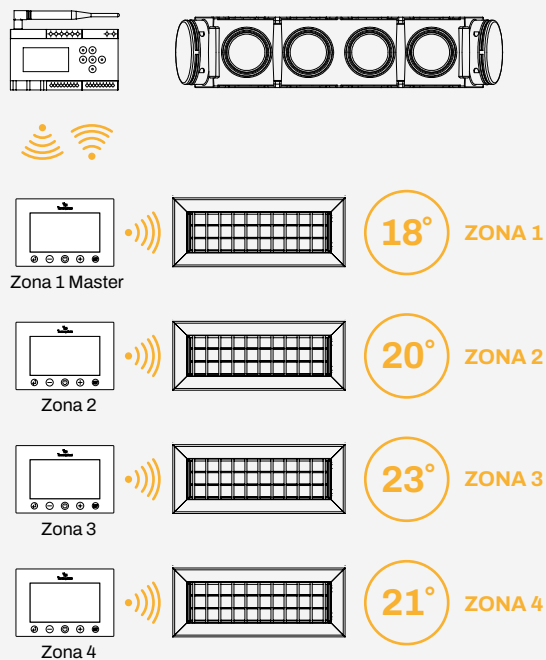
Centralina con display a colori, con protocolli di comunicazione dedicati alle principali marche di climatizzatori

## SISTEMA CANALIZZATO TRADIZIONALE



**Regolazione della stessa temperatura per tutti gli ambienti tramite telecomando oppure il termostato a filo in dotazione.**

## SISTEMA CANALIZZATO CON GESTIONE DIFFERENZIATA DELLA TEMPERATURA



# POLARIS 5X (WI-FI)

CENTRALINA UNICA DI COMANDO CON DISPLAY A COLORI, PROTOCOLLI DI COMUNICAZIONE E APP ALEXA - GOOGLE HOME





## CARATTERISTICHE TECNICHE

- Alimentazione 100 - 240 Vac - 50/60 Hz
- Dimensioni L 160 x H 90 x P 34 mm
- Fissaggio a parete o su guida DIN
- Display LCD 2,5" a colori
- Tastierino di configurazione
- Comunicazione dati verso i cronotermostati in RF 868 MHz con portata a 50m in campo aperto, tramite cavo 4 x 0.22 con portata a 100 m max tra Polaris 5X e ultimo crono
- Gestione canalizzata ON/OFF, 0.10V o 3V (con modulo relè)
- Contatto consenso deumidificatore
- Controllo del consumo energetico dell'impianto di condizionamento (pag. 22)
- Gestione contatti finestra (pag. 23)
- Connessione Wi-Fi 2.4 Ghz locale o remota per il controllo mediante app Tecnosystems o comandi vocali
- Interconnessione verso la canalizzata con comunicazione IR con 30 protocolli di comunicazione con le unità canalizzate
- Predisposta all'utilizzo del contatto finestra
- Ingressi ON/OFF per allarmi
- Due linee OUT1 e OUT2 per la gestione degli attuatori
- Aggiornamento firmware della centralina direttamente da App

La centralina "Polaris 5X" rappresenta la nuova generazione di centralina intelligente per le importanti caratteristiche presenti nel prodotto rispetto alle precedenti versioni.

È dedicata una particolare attenzione alla gestione delle unità canalizzate fancoil con motore a 3 velocità e 0-10V.

La centralina "Polaris 5X" oltre alle due regolazioni già in uso (on-off e con protocollo IR), contiene pertanto un unico prodotto 4 tipologie di controllo dei ventilatori delle unità canalizzate presenti nel mercato. La centralina "Polaris 5X" inoltre, prevede la possibilità di utilizzare il misuratore di consumi il cui funzionamento, mediante segnale RF, prevede la lettura dei dati relativi ai consumi in tempo reale direttamente nel display della centralina e nell' applicazione "Proair Multi-zone" con il supporto di tabelle e immagini grafiche.

La centralina "Polaris 5X" abbinata al misuratore di consumi consente di:

- **Evidenziare i consumi energetici** mediante la fornitura periodica dei dati
- **Mostrare le condizioni di funzionamento** correnti e la **temperatura di regolazione degli impianti**
- **Consentire l'accensione, lo spegnimento e la programmazione settimanale degli impianti da remoto**

La centralina "Polaris 5X", caratterizzata dal nuovo display a colori, presenta un menù di configurazione molto intuitivo e di facile consultazione per l'attività dell'installatore e del centro assistenza.



Tecnosystems

App Gratuita disponibile su:



Comandi vocali disponibili



Display a colori

Realtà virtuale



CODICE	DESCRIZIONE	U.M.	Multiplo d'ordine U.M.
GAD100012	CENTRALINA UNICA DI COMANDO CON DISPLAY A COLORI, PROTOCOLLI DI COMUNICAZIONE, APP - ALEXA - GOOGLE HOME POLARIS 5X WIFI	PZ	1



Nella centralina **Polaris** sono installati i **protocolli di comunicazione IR** in grado di inviare le principali impostazioni all'unità canalizzata, tramite il trasmettitore dedicato.

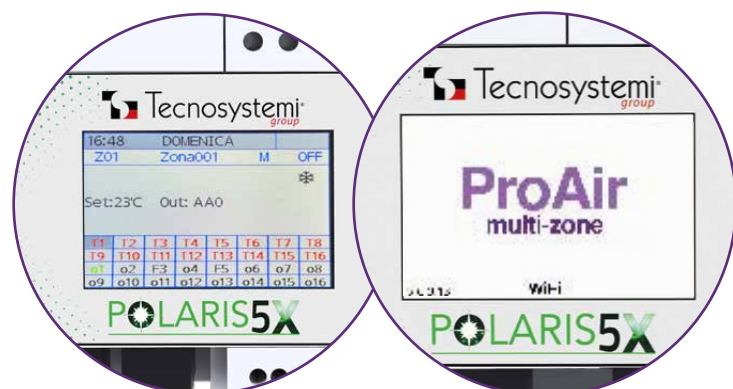
In questo modo il cliente potrà definire in un'unica azione **le modalità di funzionamento, sia dell'unità canalizzata, che del sistema PROAIR, direttamente dal cronotermostato master o dall'app proair multizone.**

**ATTENZIONE:** accertarsi che la macchina canalizzata preveda il ricevitore ad infrarossi (di serie o come accessorio aggiuntivo) - accertarsi che il protocollo sia presente in centralina.

A seconda del tipo di modello di unità canalizzata, i **protocolli dedicati delle principali marche di climatizzatori in commercio permettono di assegnare le seguenti funzioni:**

- ON/OFF dell'unità canalizzata
- Modalità di funzionamento: caldo - freddo - ventilazione - deumidificazione
- Set point in caldo e in freddo
- Gestione della velocità del ventilatore

**ATTENZIONE!** Le modalità sopra indicate possono variare a seconda del modello dell'unità canalizzata installata. L'utilizzo della centralina Polaris completa di protocollo di comunicazione non implica l'acquisto dell'interfaccia per controllo da remoto on-off.



Protocolli disponibili solo per macchine dotate di ricevitore

# CON LA CENTRALINA POLARIS PUOI GESTIRE IL SISTEMA CON ALEXA E GOOGLE HOME



IMPOSTA  
20 GRADI  
IN CUCINA



## CON L'APP PROAIR MULTI-ZONE CONTROL SYSTEM PUOI CONTROLLARE FINO A 20 IMPIANTI IN QUALSIASI MOMENTO E OVUNQUE TU SIA!

Per accedere alle funzioni della tua centralina puoi affidarti all'**App Proair Multi-Zone Control System**. L'app ti permette di monitorare e gestire da remoto in tempo reale il tuo impianto. Che tu sia in casa, in ufficio o in viaggio potrai controllare a distanza, in modo semplice e pratico, il tuo impianto di climatizzazione.

**Da oggi controllare il clima della tua casa  
...è ancora più facile!**

App Gratuita disponibile su:



Tecnosystemi





# DESIGN ELEGANTE E DISPLAY INTUITIVO

## ADATTO AD OGNI TIPO DI ARREDAMENTO

La gamma dei cronotermostati a batterie e cablati si caratterizza per una **rapida installazione**, garantendo facilità di utilizzo grazie alla presenza dei tasti touch e del **display centrale LCD da 4,5" o 2,4" retroilluminato**. La cornice del display è disponibile nella colorazione bianco lumix.



### ON / OFF

Direttamente da Cronotermostato o da App



### PROGRAMMAZIONE ORARIA

Programma le fasce orarie e la temperatura



### PERCENTUALE DI UMIDITÀ

Presente nell'ambiente  
Controllo dell'umidità con impianto radiante



### VALVOLA DI ZONA

Per radiatori, impianti radianti e Fancoil



### RISPARMIO ENERGETICO

Funzione comfort e contatto finestra per spegnimento zona



### MOVIMENTI SERRANDA

Imposta la posizione di apertura della serranda o bocchetta motorizzata.



### SEGNALE RADIOFREQUENZA

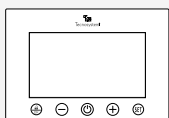
Indicazione di ricezione segnale



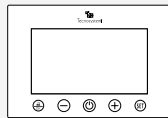
### ESTATE / INVERNO

Imposta il sistema in raffrescamento o riscaldamento

## Modelli



Discovery 3X



Stealth 3X



Mini Led Astra



Sonda LEM

## CRONOTERMOSTATO A PARETE RETROILLUMINATO CON BATTERIE A RADIOFREQUENZA TOUCH

### CARATTERISTICHE TECNICHE

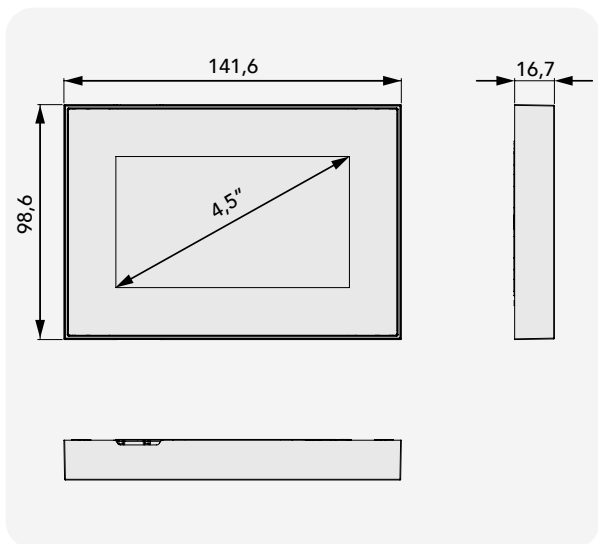
- Alimentazione a batterie 4 x 1,5 V tipo AAA (LR03) fornite a corredo
- Durata batterie 18/24 mesi (considerando un normale utilizzo)
- Trasmissione dati RF a 868 Mhz
- Portata del segnale RF 50 m max in campo aperto tra cronotermostato e centralina POLARIS
- Display LCD 4,5" retroilluminato
- Tastiera touch
- Funzioni crono o manuale
- Regolazione della serranda e bocchetta in automatico o manuale
- Blocco dei tasti
- Scala temperatura °C / °F
- Indicazione della % umidità
- Valore di TA e set point
- Orologio (am - pm /24h)
- Programmazione giornaliera e settimanale
- Fissaggio: a parete mediante dima, viti e tasselli forniti a corredo
- Compatibile con centralina Polaris 5X

**La presenza dei tasti touch e del display LCD da 4,5" rendono il cronotermostato facile ed intuitivo anche all'utente meno esperto.**

Eseguite le dovute configurazioni del sistema direttamente dalla centralina, il cronotermostato permette di compiere operazioni rapide per la gestione della zona, regolandone la temperatura di set point, il flusso dell'aria emessa dalle serrande o bocchette e il blocco automatico delle funzioni, evitando operazioni accidentali o svolte da personale non addetto.

**Il segnale di trasmissione in RF a 868 MHz garantisce l'invio delle informazioni alla centralina "Polaris" con la massima copertura e rapidità.**

Il fissaggio del cronotermostato a parete si effettua con estrema rapidità. Tramite una dima di aggancio in dotazione, il cronotermostato può essere attaccato / staccato in qualsiasi momento dal muro con una leggera pressione esterna. Da oggi ancora più sottile.



Cronotermostato Master

Display retroilluminato

Realtà virtuale



CODICE	DESCRIZIONE	U.M.	Multiplo d'ordine U.M.
GAD100005	CRONOTERMOSTATO RETROILLUMINATO A RADIO FREQUENZA A PARETE BIANCO LUMIX - DISCOVERY 3X	PZ	1



## TERMOSTATO TOUCH RETROILLUMINATO A RADIOFREQUENZA INSTALLAZIONE A PARETE ALIMENTATO A BATTERIE PER SISTEMA PROAIR

### CARATTERISTICHE TECNICHE

- Alimentazione a batterie 2 x 1.5 V tipo AAA (LR03) fornite a corredo
- Durata batterie 18 mesi (considerando un normale utilizzo)
- Trasmissione dati in radiofrequenza RF a 868 MHz
- Portata del segnale RF 50 m max in campo aperto tra cronotermostato e centralina "Polaris 5X"
- Display touch sfondo bianco
- Retroilluminazione 5 sec.
- Funzioni crono o manuale
- Regolazione della serranda e bocchetta in automatico o manuale
- Blocco del cronotermostato
- Scala di temperatura °C/°F
- Valore di TA e setpoint
- Fissaggio a parete mediante dima, viti e tasselli forniti a corredo
- Compatibile solo con Polaris 5X
- Fasce orarie impostabili da App Tecnosystemi

**L'innovativo termostato ASTRA MINI LED è progettato per offrire il massimo comfort con facilità d'uso e massima efficienza.**

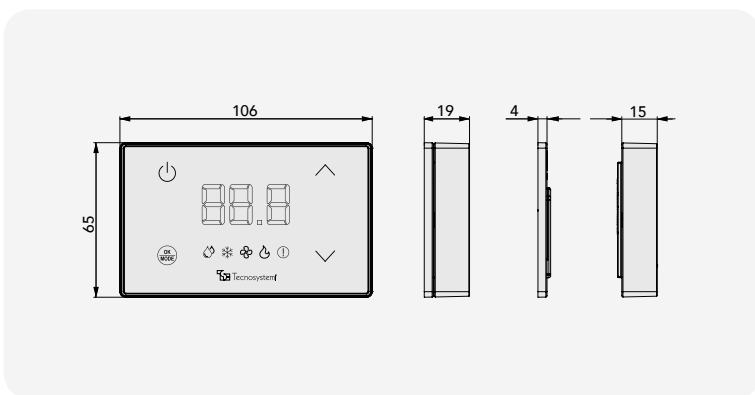
Questo dispositivo all'avanguardia permette un controllo preciso e personalizzato della temperatura all'interno dell'ambiente di utilizzo.

**Tramite una dima di aggancio in dotazione, il termostato può essere attaccato / staccato in qualsiasi momento dal muro con una leggera pressione esterna.**

Il termostato opera in perfetta sinergia con la centralina Polaris 5X, non necessita di cavi di connessione e assicura un controllo facile ed intuitivo.

Questo termostato non si limita solo al monitoraggio della temperatura, si occupa anche di tenere sotto controllo l'umidità, garantendo un ambiente sempre piacevole, ottimale e confortevole.

Grazie all'App dedicata TECNOSYSTEMI in abbinamento al sistema GALAXY, è possibile programmare le fasce orarie e accedere a funzioni avanzate.



**Funzione Master / Slave**

CODICE	DESCRIZIONE	U.M.	 Multiplo d'ordine U.M.
GAD100016	TERMOSTATO TOUCH A PARETE MINI LED ASTRA	PZ	1





## SONDA AMBIENTE A PARETE CON BATTERIE IN RADIOFREQUENZA

### CARATTERISTICHE TECNICHE

- Alimentazione a batterie 2 x 1.5 V tipo AAA (LR03) fornite a corredo
- Durata batterie 18 mesi
- Trasmissione dati in radiofrequenza RF a 868 MHz
- Portata del segnale RF 25m max in campo aperto tra sonda e centralina Polaris
- Sensore di temperatura
- Sensore di umidità
- Fissaggio a parete mediante dima, viti e tasselli forniti a corredo
- Led di indicazione

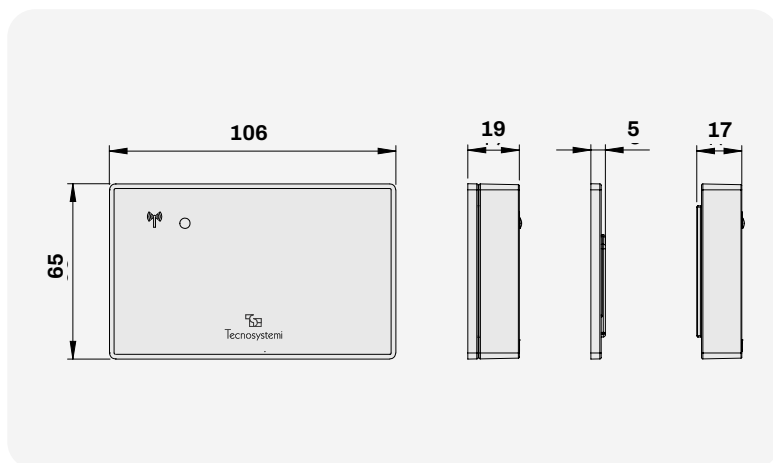
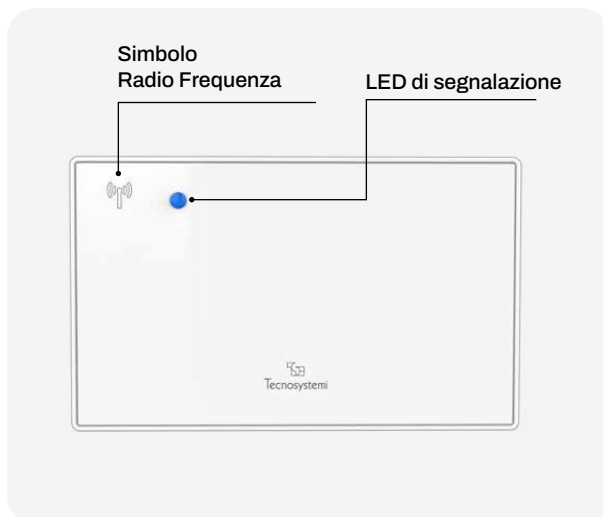
La sonda ambiente LEM RX RF, è un elemento del sistema proair che installato in ambiente, rileva la temperatura di zona e la soglia di umidità ed invia i valori alla centralina POLARIS 4X / 5X.

La sonda ambiente LEM RX RF, sostituisce i cronotermostati del sistema ad eccezione del cronotermostato master.

Le configurazioni della sonda al sistema e il settaggio si effettuano direttamente dalla centralina "Polaris", dal cronotermostato master o dall'app (se installata).

Il lampeggio del LED permette di segnalare all'utente il corretto collegamento con il cronotermostato master.

Il fissaggio della sonda ambiente lem a parete si effettua con estrema rapidità. Tramite una dima di aggancio in dotazione, la sonda può essere attaccata / staccata in qualsiasi momento dal muro con una leggera pressione esterna.



Alimentazione a batteria e trasmissione dati in radio frequenza.

Le sonde LEM devono essere sempre abbinate ad un Discovery 3X, Mini Led Astra o Stealth 3X che svolga la funzione di master

**Funzione Slave**

CODICE	DESCRIZIONE	U.M.	 Multiplo d'ordine U.M.
GAD100011	SONDA AMBIENTE A PARETE IN RADIOFREQUENZA BIANCO LUMIX - LEM 3X	PZ	1



## CRONOTERMOSTATO AD INCASSO RETROILLUMINATO CABLATO TOUCH

### CARATTERISTICHE TECNICHE

- Alimentazione e trasmissione dati: cavo 4 poli
- Display LCD 4,5" sfondo bianco retroilluminato
- Tastiera touch
- Funzioni crono o manuale
- Regolazione della serranda e bocchetta in automatico o manuale
- Blocco del cronotermostato
- Scala temperatura °C / °F
- Indicazione della % umidità
- Valore di TA e set point
- Orologio (AM - PM / 24h)
- Programmazione giornaliera e settimanale
- Portata segnale 100m max tra cronotermostato e centralina Polaris
- Sporgenza dal filo muro: 14 mm
- Fissaggio: ad incasso su scatole tipo E503 mediante adattatore, viti e tasselli forniti a corredo
- Compatibile con centralina Polaris 5X

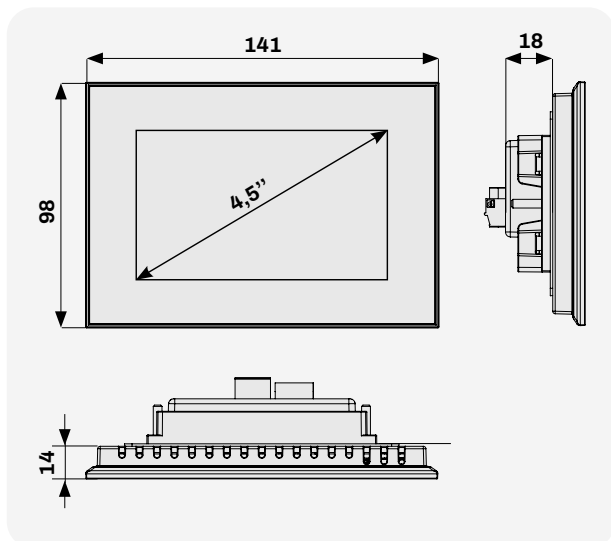
Il cronotermostato "Stealth 3X" è la versione ad incasso e del sistema "Proair Multi-zone".

Si applica utilizzando le viti e la dima in dotazione, all'interno delle tradizionali scatole elettriche da incasso tipo E503.

L'alimentazione del cronotermostato e la trasmissione dei dati con la centralina avvengono mediante cablaggio di tipo bus filato a 4 poli (4 X 0,22).

La presenza dei tasti touch e del display LCD da 4,5" rendono il cronotermostato facile ed intuitivo anche all'utente meno esperto.

Eseguite le dovute configurazioni del sistema direttamente dalla centralina, il cronotermostato permette di compiere operazioni rapide per la gestione della zona, regolandone la temperatura di set point, il flusso dell'aria emessa dalle serrande o bocchette e il blocco automatico delle funzioni, evitando operazioni accidentali o svolte da personale non addetto.



Display LCD 4,5"  
schermo retroilluminato

### Alimentazione e trasmissione dati mediante cablaggio

CODICE	DESCRIZIONE	U.M.	Multiplo d'ordine U.M.
GAD100015	CRONOTERMOSTATO CABLATO RETROILLUMINATO AD INCASSO BIANCO LUMIX - STEALTH 3X	PZ	1



# PROAIR MULTI-ZONE

MADE IN ITALY

## SERRANDA CIRCOLARE MOTORIZZATA / BY PASS CIRCOLARE MOTORIZZATO

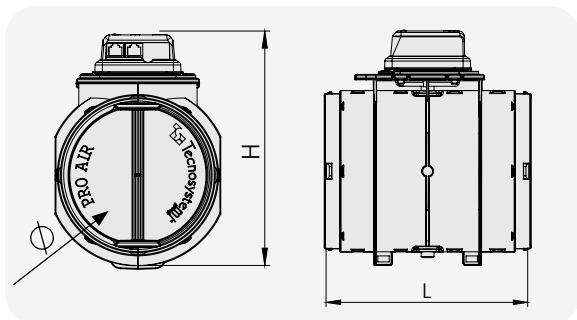
### CARATTERISTICHE TECNICHE

- Attuatore elettronico con indicatore posizione: 0° - 33° - 66° - 100°
- Realizzata in materiale plastico
- Garantisce l'isolamento termico tra la superficie interna ed esterna

Le serrande circolari motorizzate per sistema "proair multi-zone" si integrano perfettamente negli impianti canalizzati nuovi ed esistenti, dialogando direttamente con la centralina del sistema.

Le serrande si collegano tra loro mediante il sistema a cascata. Il cavo di collegamento utilizzato è di tipo telefonico a 8 fili con connessione PLUG RJ45, presente all'interno di questo catalogo in diverse metrature già intestato. Opportunamente configurata tramite la centralina Polaris, la serranda può assumere la funzione di by pass circolare motorizzato.

La gestione automatica o manuale della serranda permette alla farfalla di portarsi in una delle 4 posizioni predefinite dal sistema: 0%, 33%, 66% e 100%.



Realtà virtuale



### ATTENZIONE!

Utilizzare esclusivamente cavi Tecnosystemi S.p.A. Società Benefit - non utilizzare cavi diversi da quanto indicato per non compromettere il corretto funzionamento del sistema.

**Obbligatorio prevedere sempre la botola di ispezione per accedere alla centralina e alle serrande.** Installare sempre le serrande con il motore rivolto verso il basso.



Per le curve di portata e perdite di carico nei 3 angoli di taratura consultare la scheda tecnica

CODICE	DIMENSIONI [mm]			PORTATA D'ARIA MAX [m³/h]	U.M.	Multiplo d'ordine U.M.
	Ø ATTACCO	H	L			
GAD300019	150	218	190	388	PZ	1
GAD300020	200	268	190	678	PZ	1



## COLLARINO DI FISSAGGIO RAPIDO SU PLENUM PER SERRANDA CIRCOLARE / TUBO FLESSIBILE

MADE IN ITALY

CODICE	Ø [mm]	U.M.	Multiplo d'ordine U.M.
GAD300021	150	PZ	1
GAD300022	200	PZ	1



# PROAIR MULTI-ZONE

MADE IN ITALY

## SERRANDA CIRCOLARE MOTORIZZATA / BY PASS CIRCOLARE MOTORIZZATO

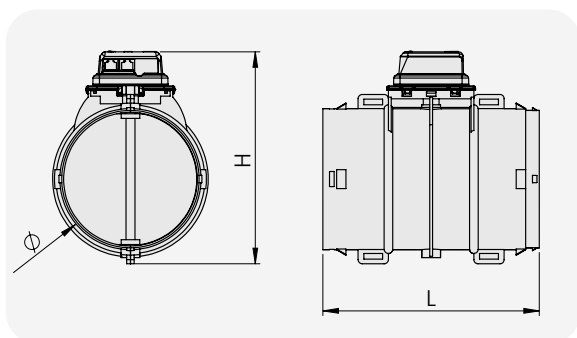
### CARATTERISTICHE TECNICHE

- Attuatore elettronico
- Realizzata in materiale plastico
- Garantisce l'isolamento termico tra la superficie interna ed esterna

Le serrande circolari motorizzate per sistema "proair multi-zone" si integrano perfettamente negli impianti canalizzati nuovi ed esistenti, dialogando direttamente con la centralina del sistema.

Le serrande si collegano tra loro mediante il sistema a cascata. Il cavo di collegamento utilizzato è di tipo telefonico a 8 fili con connessione PLUG RJ45, presente all'interno di questo catalogo in diverse metrature già intestato. Opportunamente configurata tramite la centralina Polaris, la serranda può assumere la funzione di by pass circolare motorizzato.

La gestione automatica o manuale della serranda permette alla farfalla di portarsi in una delle 4 posizioni prestabilite dal sistema: 0%, 33%, 66% e 100%.



Video



### ATTENZIONE!

Utilizzare esclusivamente cavi Tecnosystemi S.p.A. Società Benefit - non utilizzare cavi diversi da quanto indicato per non compromettere il corretto funzionamento del sistema.

**Obbligatorio prevedere sempre la botola di ispezione per accedere alla centralina e alle serrande.** Installare sempre le serrande con il motore rivolto verso il basso.



CODICE	DIMENSIONI [mm]			PORTATA D'ARIA MAX [m³/h]	U.M.	Multiplo d'ordine U.M.
	Ø ATTACCO	H	L			
11181530	250	330	280	1060	PZ	1
11181540	300	380	350	1526	PZ	1



### COLLARINO DI FISSAGGIO SU PLENUM PER SERRANDA CIRCOLARE MOTORIZZATA Ø250-300

MADE IN ITALY

CODICE	Ø [mm]	U.M.	Multiplo d'ordine U.M.
C20000808	250	PZ	1
C20000809	300	PZ	1



# PROAIR MULTI-ZONE

MADE IN ITALY

## BOCCHETTA DI MANDATA MOTORIZZATA BIANCA COMPLETA DI GUARNIZIONE PER IL SISTEMA

### CARATTERISTICHE TECNICHE

- Attuatore elettronico
- Montaggio tramite clips in acciaio
- Alette dotate di guarnizione in gomma per una totale tenuta

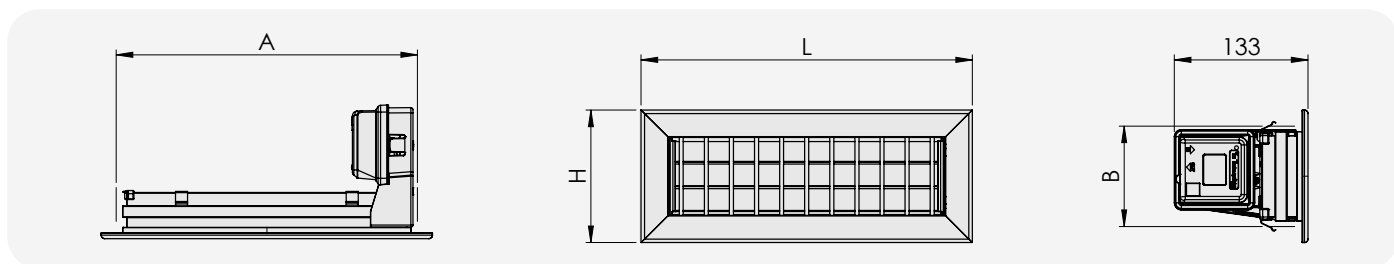
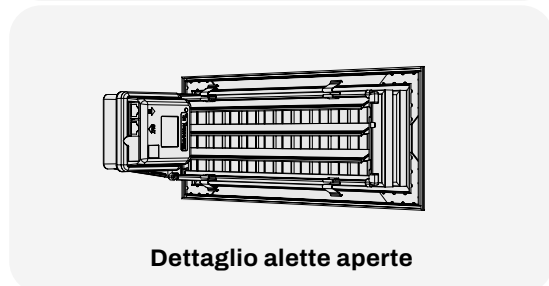
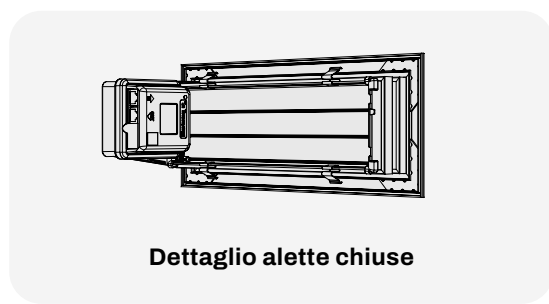
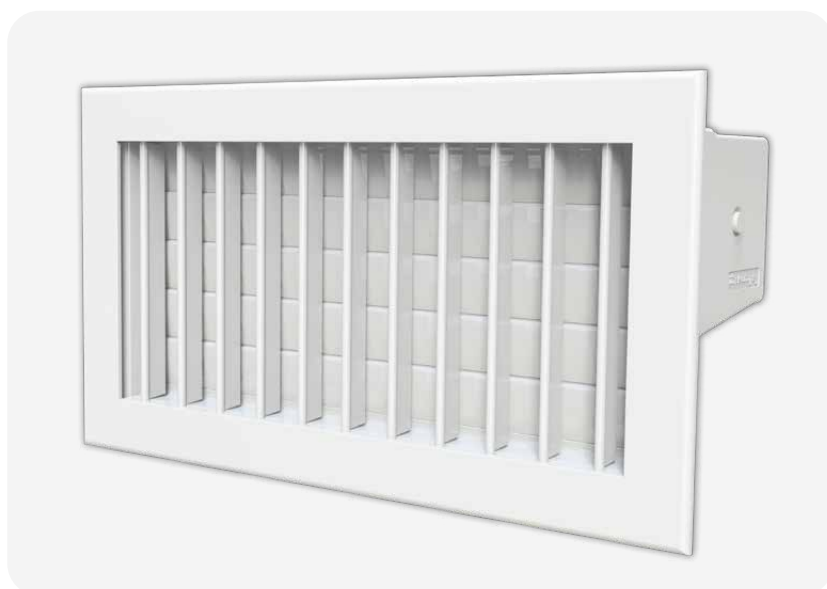
Le bocchette rettangolari motorizzate per sistema PROAIR MULTI-ZONE **si integrano perfettamente negli impianti canalizzati nuovi ed esistenti**, in quanto dialogano direttamente con la centralina del sistema. Le bocchette si collegano tra loro mediante il sistema a cascata.

Il cavo di collegamento utilizzato è di tipo telefonico a 8 fili con connessione plug RJ45, presente all'interno di questo catalogo in diverse metrature già intestato.

La gestione automatica o manuale della bocchetta permette alle alette di orientarsi in 4 posizioni: 0%, 33%, 66% e 100%.

La guarnizione in gomma morbida, presente su ogni aletta, garantisce la massima tenuta al passaggio dell'aria con bocchetta chiusa evitando fastidiosi fischi o rumorosità.

**Attenzione! Utilizzare esclusivamente cavi Tecnosystemi S.p.A. - non utilizzare cavi diversi da quanto indicato per non compromettere il corretto funzionamento del sistema.**



CODICE	DIMENSIONI [mm]				PORTATA D'ARIA MAX [m³/h]	VELOCITÀ [m/s]	U.M.	Multiple d'ordine U.M.
	A	B	L	H				
11181610	300	100	332	132	350	6.8	PZ	1
11181620	300	150	332	182	550	6.7	PZ	1
11181630	300	200	332	232	760	6.8	PZ	1
11181640	400	100	432	132	490	6.8	PZ	1
11181650	400	150	432	182	760	6.8	PZ	1
11181660	400	200	432	232	1030	6.8	PZ	1
11181670	500	100	532	132	620	6.7	PZ	1
11181680	500	150	532	182	960	6.8	PZ	1



# MODULO RELÈ

MADE IN ITALY

## MODULO RELÈ PER IMPIANTI RADIANTI E PER FAN COIL

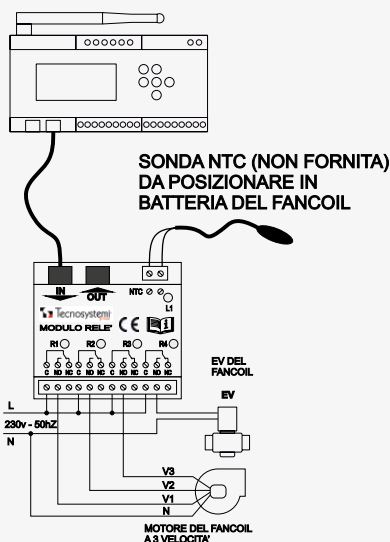
### CARATTERISTICHE TECNICHE

- Collegamento al sistema con connettori PLUG RJ45 per cavi a 8 poli
- Fissaggio su guida DIN
- Dimensioni 4 moduli L 70 x H 90 x P 62
- Alimentazione da Bus dati tramite centralina Polaris
- 4 Relè di uscita
- 4 LED per l'indicazione dello stato del relè
- LED per segnalazione e diagnostica
- Ingresso per sensore di temperatura esterna (tipo ntc 10kΩ a 25 °C, non fornita)
- Capacità di contatto:
  - 8A a 230 Vac massimo carico resistivo
  - 6A a 230 Vac massimo carico induttivo
  - 5A a 30 Vdc massimo carico resistivo
  - 3A a 30 Vdc massimo carico induttivo

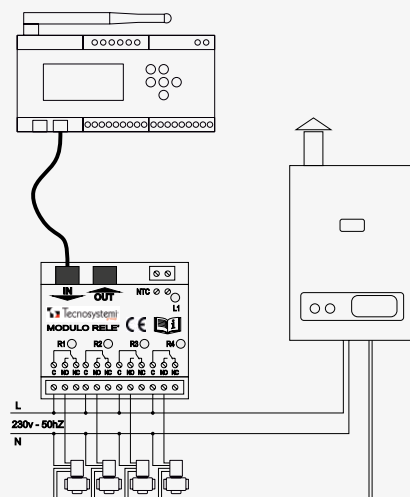


### Esempio Collegamenti Elettrici

#### Controllo Fan Coil

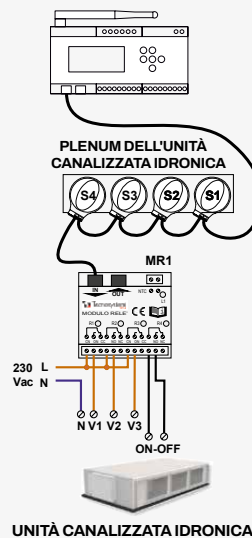


#### Controllo EV



### Unità Idronica

#### Controllo 3V



CODICE	DESCRIZIONE	U.M.	Multiplo d'ordine U.M.
11181407	MODULO RELÈ PER IMPIANTI RADIANTI E PER FAN COIL	PZ	1



# MISURATORE DI CONSUMI PER SISTEMA PROAIR

MADE IN ITALY

### CARATTERISTICHE TECNICHE

- Dimensioni 2 moduli L 35 x H 90 x P 62
- Fissaggio su guida DIN
- Trasmissione in radiofrequenza solo con la centralina "Polaris 5X"
- Sensore di corrente in dotazione
- LED per segnalazione e diagnostica
- Abbinabile solo con centralina "Polaris 5X"

CODICE	DESCRIZIONE	U.M.	Multiplo d'ordine U.M.
GAD100014	MISURATORE DI CONSUMI RF	PZ	1



# CONTATTO FINESTRA

MADE IN ITALY

## CONTATTO FINESTRA IN RADIOFREQUENZA PER SISTEMA PROAIR (PREDISPOSTO ANCHE PER IL CABLAGGIO)

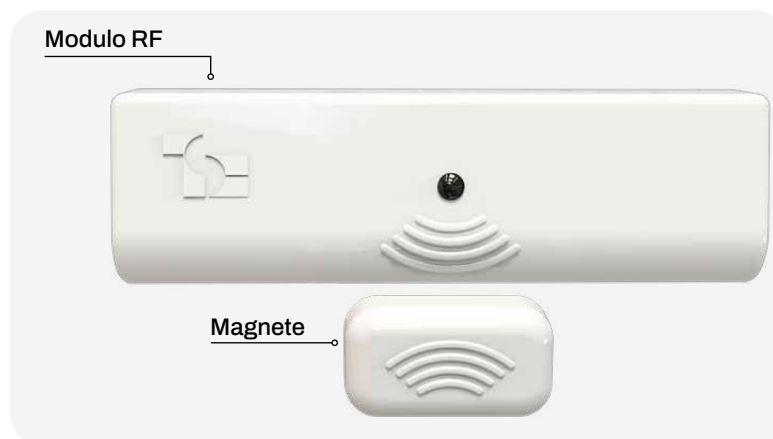
### CARATTERISTICHE TECNICHE

- Alimentazione a batteria CR2032 (fornita di serie)
- Trasmissione in RF con la centralina "Polaris"
- Composto da modulo RF e magnete
- Modulo RF predisposto di morsetto per la gestione di un contatto finestra cablato
- LED rosso di segnalazione finestra aperta
- Configurabile dalle centraline "Polaris" per la gestione Badge
- Dimensioni modulo trasmettitore RF 95 x 29 x 20 mm
- Dimensioni magnete 38 x 19 x 13 mm
- Fissaggio mediante biadesivo in dotazione
- L'apertura del contatto comporta: chiusura della serranda e/o l'apertura delle elettrovalvole di zona, indicazione sul display del cronotermostato, indicazione in applicazione ProAir Multizone

All'apertura di porte e finestre, il contatto finestra (trasmettitore), segnala automaticamente alla centralina POLARIS 4X o 5X la chiusura delle serrande di zona, bocchette, fan coil o elettrovalvole per impianti a pavimento alla quale il contatto è associato.

**L'assenza di cablaggio ne permette una rapida installazione, il trasmettitore RF comunica con la centralina tramite radiofrequenza l'eventuale apertura di una finestra.** Per le applicazioni più complesse, è possibile cablare il contatto finestra garantendone sempre la funzionalità.

Inoltre, il contatto finestra (trasmettitore RF), se configurato, può assumere la funzione di assenza badge, permettendo comunque la chiusura della serranda.



### ESEMPIO CON MODULO TRASMETTITORE RF



### INSTALLAZIONE CON TRASMISSIONE RF

Applicazione consigliata per installazione priva di cablaggi. In questa modalità, il trasmettitore RF o più trasmettitori RF associati ad una zona, trasmettono direttamente in centralina.

### ESEMPIO CON MODULO TRASMETTITORE RF CON CABLAGGIO



### INSTALLAZIONE CABLATA CON TRASMISSIONE RF

Applicazione consigliata quando il trasmettitore RF e la centralina Polaris risultano fuori portata RF.

Un contatto finestra cablato (non fornito da Tecnosystemi), andrà collegato alla morsettiera disponibile nel modulo radio del trasmettitore RF il quale avrà il compito di trasmettere via RF alla centralina il segnale di apertura o chiusura della finestra.

CODICE	DESCRIZIONE	U.M.	Multiplo d'ordine U.M.
GAD400254	CONTATTO FINESTRA PER SISTEMA PROAIR	PZ	1



## CAVO DI COLLEGAMENTO INTESTATO PER SISTEMA PROAIR MULTI-ZONE - 8 POLI

### CARATTERISTICHE TECNICHE

- Connettori plug RJ45
- Lunghezze da 0,5 - 1 - 3 - 6 - 10 m
- Cavo piattina 8 poli

I cavi sono necessari per il collegamento in cascata tra la centralina e le serrande, bocchette, by pass motorizzato e moduli relè.

**Attenzione! Utilizzare esclusivamente cavi Tecnosystemi S.p.A. - non utilizzare cavi diversi da quanto indicato per non compromettere il corretto funzionamento del sistema.**

Per cablaggio serrande, bocchette motorizzate e moduli relè



CODICE	DESCRIZIONE	U.M.	Multiplo d'ordine U.M.
11181710	CAVO DI COLLEGAMENTO INTESTATO RJ45 0,5 m	PZ	1
11181720	CAVO DI COLLEGAMENTO INTESTATO RJ45 1 m	PZ	1
11181730	CAVO DI COLLEGAMENTO INTESTATO RJ45 3 m	PZ	1
11181740	CAVO DI COLLEGAMENTO INTESTATO RJ45 6 m	PZ	1
11181750	CAVO DI COLLEGAMENTO INTESTATO RJ45 10 m	PZ	1



## CAVO DI COLLEGAMENTO IN MATASSA PER SISTEMA PROAIR MULTI-ZONE - 8 POLI

### CARATTERISTICHE TECNICHE

- Matassa da 100 m
- Cavo piattina 8 poli
- Per cablaggio serrande, bocchette motorizzate e moduli relè

I cavi sono necessari per il collegamento in cascata tra la centralina e le serrande (o bocchette), by-pass motorizzato e moduli relè.

**Attenzione! Utilizzare esclusivamente cavi Tecnosystemi S.p.A. - non utilizzare cavi diversi da quanto indicato per non compromettere il corretto funzionamento del sistema.**

Per connettore RJ45 vedi pag. 25



CODICE	DESCRIZIONE	U.M.	Multiplo d'ordine U.M.
11181760	CAVO DI COLLEGAMENTO 8 POLI IN MATASSA 100 m	PZ	1



## CAVO DI COLLEGAMENTO IN MATASSA 100 M PER CRONOTERMOSTATO AD INCASSO CABLATO STEALTH 3X - 4 POLI

### CARATTERISTICHE TECNICHE

- Cavo 4 x 0,22 schermato
- Matassa da 100 m
- Cavo a 4 poli

Per cablaggio tra la centralina POLARIS ed il cronotermostato ad incasso STEALTH 3X



CODICE	DESCRIZIONE	U.M.	Multiplo d'ordine U.M.
11181764	CAVO DI COLLEGAMENTO 4 POLI IN MATASSA 100 m	PZ	1



## TSTC1 TESTER PER CAVI DI RETE

### CARATTERISTICHE TECNICHE

- Adatto per test su cavi tipo RJ45
- Adatto per test su cavo coassiale

Il tester per cablaggi di rete è ampiamente utilizzato per verifiche su cavo coassiale (BNC), UTP e cavo STP. È possibile controllare in modo automatico i circuiti aperti, presenza di corti circuiti, errori e inversioni di cablaggio. Sicuro e facile da usare, è dotato di luci a PROAIR PACK per indicare le varie modalità di funzionamento.



CODICE	DESCRIZIONE	U.M.	Multiplo d'ordine U.M.
11132600	TESTER PER CAVI DI RETE TSTC1	PZ	1



## CONNETTORE RJ45 PER CAVI 8 POLI DI COLLEGAMENTO PER SISTEMA PROAIR MULTI-ZONE

### CARATTERISTICHE TECNICHE

- Connettore RJ45 per cavi 8 poli di collegamento per sistema PROAIR MULTI-ZONE
- Confezione da 100 pz.



CODICE	DESCRIZIONE	U.M.	Multiplo d'ordine U.M.
11181770	CONNETTORE RJ45 PER CAVI DI COLLEGAMENTO - CONFEZIONE DA 100 PEZZI (CONF. 100 PZ.)	PZ	1



## BY PASS CIRCOLARE MECCANICO Ø 200 PER PLENUM EOLO - EOLO MINI

Il by pass permette di compensare il flusso dell'aria in uscita dai plenum EOLO - EOLO MINI, evitando fenomeni di rumorosità nelle zone ancora aperte. **Il by pass realizzato in plastica ABS antiurto lavora con la spinta dell'aria in eccesso nel plenum.** La presenza dei contrappesi regolabili lo riporterà in posizione. La regolazione del contrappeso si effettua con più dadi avvitati sui bulloni.



CODICE	DESCRIZIONE	U.M.	Multiplo d'ordine U.M.
GAD300006	BY-PASS CIRCOLARE MECCANICO Ø200 PER PLENUM EOLO - EOLO MINI	PZ	1

## BY PASS MECCANICO A SPORTELLINO PER PLENUM IN METALLO E IN POLIURETANO ESPANSO (PAL)

Il by pass permette di compensare il flusso dell'aria in uscita dai plenum in lamiera elettrozincata coibentata. **Il by pass realizzato in lamiera elettrozincata, lavora con la spinta dell'aria in eccesso nel plenum.** La presenza dei contrappesi regolabili riporterà lo sportellino in posizione.



CODICE	DESCRIZIONE	U.M.	Multiplo d'ordine U.M.
GAD400201	BY-PASS MECCANICO A SPORTELLINO	PZ	1

## BY PASS RETTANGOLARE MECCANICO

Il by pass permette di compensare il flusso dell'aria in uscita dalle bocchette di zona, evitando fenomeni di rumorosità nelle zone ancora aperte. **Il by pass meccanico lavora con la spinta dell'aria in eccesso per effetto del contrappeso regolabile applicato.** Realizzato in lamiera zincata



### BY PASS RETTANGOLARE

CODICE	LUNGHEZZA [mm]	ALTEZZA [mm]	PORTATA D'ARIA MAX [m³/h]	U.M.	Multiplo d'ordine U.M.
11161295	400	150	860	PZ	1
11161296	400	200	1150	PZ	1

## BY PASS CIRCOLARE MECCANICO

Il by pass permette di compensare il flusso dell'aria in uscita dalle bocchette di zona, evitando fenomeni di rumorosità nelle zone ancora aperte. **Il by pass meccanico lavora con la spinta dell'aria in eccesso per effetto del contrappeso regolabile applicato.** Realizzato in lamiera zincata



### BY PASS CIRCOLARE

CODICE	LUNGHEZZA [mm]	ALTEZZA [mm]	PORTATA D'ARIA MAX [m³/h]	U.M.	Multiplo d'ordine U.M.
11161297	150	250	388	PZ	1
11161298	200	300	670	PZ	1

## CONFIGURA IL TUO PROAIR PACK



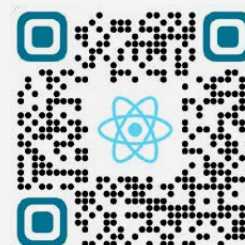
Sul sito [tecnosystemi.com](https://www.tecnosystemi.com)

Genera in automatico **preventivo** e **schede tecniche** dei prodotti scelti



Attenzione: nel configuratore sono presenti solo i prodotti relativi al ProAir Pack

## CONFIGURA IL TUO PROAIR PACK HYDRONIC



Sul sito [tecnosystemi.com](https://www.tecnosystemi.com)

Genera in automatico **preventivo** e **schede tecniche** dei prodotti scelti



# CONFIGURA IL TUO SISTEMA CON TUTTI GLI ELEMENTI SCIOLTI DEL SISTEMA PROAIR



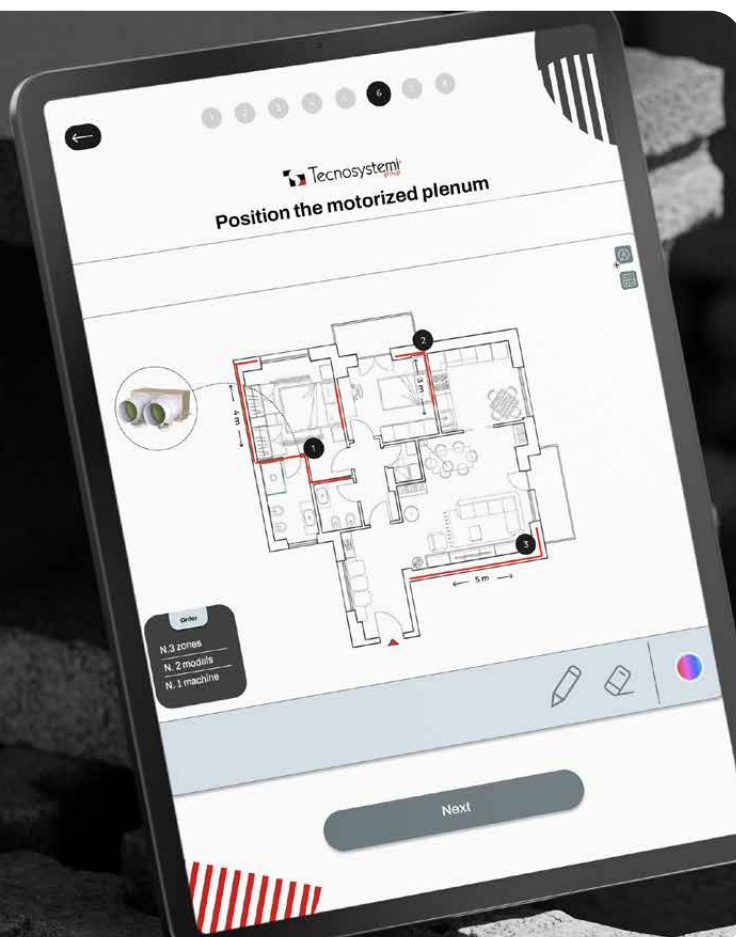
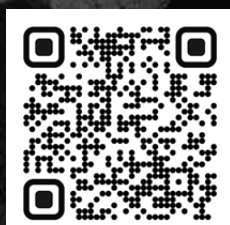
Sul sito [tecnosystemi.com](https://tecnosystemi.com)

Genera in automatico **preventivo** e **schede tecniche** dei prodotti scelti



## PROVA IL NUOVO SOFTWARE

PER IL DIMENSIONAMENTO DEL TUO IMPIANTO PROAIR



# COME SCEGLIERE IL PROAIR PACK ADATTO A TE

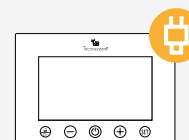
**Polaris 5X** con protocolli integrati  
e Wi-Fi Alexa app e Google Home  
e schermo a colori



## CRONOTERMOSTATI IN RADIO FREQUENZA



## CRONOTERMOSTATI CABLATI



### PLENUM EOLO MINI

N° ZONE	Ø COLLARE	PAGINA
3	da Ø 125 / 150	33
4	da Ø 125 / 150	35

### PLENUM EOLO MINI

N° ZONE	Ø COLLARE	PAGINA
3	da Ø 125 / 150	43
4	da Ø 125 / 150	45

### PLENUM EOLO

N° ZONE	Ø COLLARE	PAGINA
2	da Ø 150 / 200	31
3	da Ø 150 / 200	33
4	da Ø 150 / 200	35
5	da Ø 150 / 200	37
6	da Ø 150 / 200	39

### PLENUM EOLO

N° ZONE	Ø COLLARE	PAGINA
2	da Ø 150 / 200	43
3	da Ø 150 / 200	43
4	da Ø 150 / 200	45
5	da Ø 150 / 200	45
6	da Ø 150 / 200	a richiesta

### PLENUM LAMIERA / PAL\*

N° ZONE	Ø COLLARE	PAGINA
2	Ø 150 / 200	32
3	Ø 150 / 200	34
4	Ø 150 / 200	36
5	Ø 150 / 200	38
6	Ø 150 / 200	40

### PLENUM LAMIERA / PAL\*

N° ZONE	Ø COLLARE	PAGINA
2	Ø 150 / 200	44
3	Ø 150 / 200	44
4	Ø 150 / 200	46
5	Ø 150 / 200	46
6	Ø 150 / 200	47

\* Plenum in PAL disponibile a richiesta. Per preventivi chiamare il numero verde 800 904474

# CONTENUTI DEI KIT PROAIR PACK IN RADIOFREQUENZA (RF)

Tutti i ProAir pack sono collaudati e configurati, pronti per essere installati.  
L'associazione tra cronotermostati e serrande viene identificata tramite numerazione.

## RADIO FREQUENZA (RF) PROAIR PACK PLENUM EOLO / EOLO MINI

PAG. 48



**1 PZ.**

Plenum in polistirene sinterizzato di mandata per unità canalizzata (da specificare al momento dell'ordine il codice del plenum). Kit by pass meccanico in plastica abs da fissare sul lato dx o sx del plenum (completo di ghiera di fissaggio e contrappeso)

## PROAIR PACK RF IN LAMIERA ELETTROZINCATA COIBENTATA/ POLIURETANO ESPANSO (PAL)

PAG. 48



**1 PZ.**

Plenum in lamiera/PAL\* di mandata per unità canalizzata (da specificare al momento dell'ordine il codice del plenum). Kit by pass meccanico da fissare al plenum (completo di viti di fissaggio, contrappeso e guarnizione) (\*PAL disponibile a richiesta per preventivi chiamare il numero verde)

PAG. 10-11



**1 PZ.**

Centralina Polaris 5X con protocolli precaricati, display a colori. App Alexa e Google Home

PAG. 10-11



**1 PZ.**

Centralina Polaris 5X con protocolli precaricati, display a colori. App Alexa e Google Home

PAG. 14-17



### IN BASE AL NUMERO DI ZONE

Cronotermostati (colore bianco).  
Scegliere tra le soluzioni proposte.

PAG. 14-17



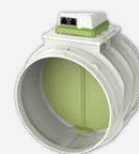
### IN BASE AL NUMERO DI ZONE

Cronotermostati (colore bianco).  
Scegliere tra le soluzioni proposte.



### IN BASE AL NUMERO DI ZONE

Serrande motorizzate integrate nel plenum



### IN BASE AL NUMERO DI ZONE

Serrande motorizzate esterne, già cablate nel plenum

**Attenzione:** Se non si dispone del ricevitore a infrarossi o, non è presente in centralina il protocollo di comunicazione desiderato, utilizzare il contatto ON/OFF (verificare con il costruttore dell'unità canalizzata la necessità di utilizzare un'interfaccia adeguata per il controllo della stessa).

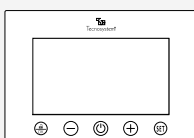


Con centralina **POLARIS 5X WI-FI**  
e Alexa - Google Home e display a colori



N.B. PER ELENCO  
DEI COMPONENTI  
DEL KIT VEDERE PAG. 30

**Nr. 2  
DISCOVERY 3X**



CODICE	DESCRIZIONE	ATTACCO Ø	U.M.	Multiplo d'ordine U.M.
GAD400359	PROAIR PACK RF RED 2 - CON PLENUM IN POLISTIRENE EOLO CON 2 CRONOTERMOSTATI DISCOVERY 3X RETROILLUMINATO - CON CENTRALINA POLARIS 5X - Ø150/200 mm	150/200mm	PZ	1

**Nr. 2  
MINI LED ASTRA**



CODICE	DESCRIZIONE	ATTACCO Ø	U.M.	Multiplo d'ordine U.M.
GAD400493	PROAIR PACK RF RED 2 - PLENUM IN POLISTIRENE EOLO CON 2 TERMOSTATI MINI LED - CENTRALINA POLARIS 5X - 150/200 mm	150/200mm	PZ	1

**Nr. 1 DISCOVERY 3X  
Nr. 1 SONDA LEM 3X**



CODICE	DESCRIZIONE	ATTACCO Ø	U.M.	Multiplo d'ordine U.M.
GAD400409	PROAIR PACK RF RED 2 - CON PLENUM IN POLISTIRENE EOLO - CON 1 CRONOTERMOSTATO DISCOVERY 3X RETROILLUMINATO + 1 SONDA AMBIENTE LEM 3X RF - CON CENTRALINA POLARIS 5X - Ø150/200 mm	150/200mm	PZ	1

Il plenum di mandata per unità canalizzata È **COMPRESO NEL PREZZO**  
(Da specificare al momento dell'ordine il codice del plenum, vedere cat. Galaxy da pag 48)



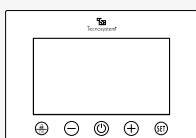
Con centralina **POLARIS 5X WI-FI** e Alexa - Google Home e display a colori

**2 ZONE CON PLENUM IN LAMIERA**



**N.B. PER ELENCO DEI COMPONENTI DEL KIT VEDERE PAG. 30**

**Nr. 2 DISCOVERY 3X**



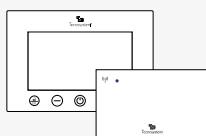
CODICE	DESCRIZIONE	SERRANDE Ø	U.M.	Multiplo d'ordine U.M.
GAD400379	PROAIR PACK RF RED 2 L - CON 2 CRONOTERMOSTATI DISCOVERY 3X RETROILLUMINATO - CON CENTRALINA POLARIS 5X - Ø150 mm	150 mm	PZ	1
GAD400380	PROAIR PACK RF RED 2 L - CON 2 CRONOTERMOSTATI DISCOVERY 3X RETROILLUMINATO - CON CENTRALINA POLARIS 5X - Ø200 mm	200 mm	PZ	1

**Nr. 2 MINI LED ASTRA**



CODICE	DESCRIZIONE	SERRANDE Ø	U.M.	Multiplo d'ordine U.M.
GAD400495	PROAIR PACK RF RED 2 L - 2 TERMOSTATI MINI LED - CENTRALINA POLARIS 5X - 150 mm	150 mm	PZ	1
GAD400496	PROAIR PACK RF RED 2 L - 2 TERMOSTATI MINI LED - CENTRALINA POLARIS 5X - 200 mm	200 mm	PZ	1

**Nr. 1 DISCOVERY 3X  
Nr. 1 SONDA LEM 3X**



CODICE	DESCRIZIONE	SERRANDE Ø	U.M.	Multiplo d'ordine U.M.
GAD400416	PROAIR PACK RF RED 2L - CON 1 CRONOTERMOSTATO DISCOVERY 3X RETROILLUMINATO + 1 SONDA AMBIENTE LEM 3X RF - CON CENTRALINA POLARIS 5X - Ø150 mm	150 mm	PZ	1
GAD400417	PROAIR PACK RF RED 2 L - CON 1 CRONOTERMOSTATO DISCOVERY 3X RETROILLUMINATO + 1 SONDA AMBIENTE LEM 3X RF - CON CENTRALINA POLARIS 5X - Ø200 mm	200 mm	PZ	1

Il plenum di mandata per unità canalizzata È **COMPRESO NEL PREZZO**  
(Da specificare al momento dell'ordine il codice del plenum, vedere cat. Galaxy da pag 48)



**3 ZONE CON PLENUM  
EOLO MINI IN POLISTIRENE**  
Ø125/150 mm

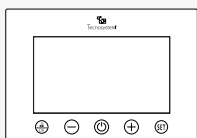
**3 ZONE CON PLENUM  
EOLO IN POLISTIRENE**  
Ø150/200 mm

Con centralina **POLARIS 5X WI-FI**  
e Alexa - Google Home e display a colori



N.B. PER ELENCO  
DEI COMPONENTI  
DEL KIT VEDERE PAG. 30

**Nr. 3  
DISCOVERY 3X**



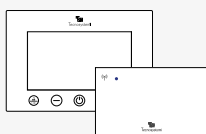
CODICE	DESCRIZIONE	ATTACCO Ø	U.M.	Multiplo d'ordine U.M.
GAD400361	PROAIR PACK RF BLUE 3 - CON PLENUM IN POLISTIRENE EOLO MINI - CON 3 CRONOTERMOSTATI DISCOVERY 3X RETROILLUMINATO - CON CENTRALINA POLARIS 5X - Ø125/150 mm	125/150 mm	PZ	1
GAD400362	PROAIR PACK RF BLUE 3 - CON PLENUM IN POLISTIRENE EOLO CON 3 CRONOTERMOSTATI DISCOVERY 3X RETROILLUMINATO - CON CENTRALINA POLARIS 5X - Ø150/200 mm	150/200 mm	PZ	1

**Nr. 3  
MINI LED ASTRA**



CODICE	DESCRIZIONE	ATTACCO Ø	U.M.	Multiplo d'ordine U.M.
GAD400499	PROAIR PACK RF BLUE 3 - PLENUM IN POLISTIRENE EOLO MINI - 3 TERMOSTATI MINI LED - CENTRALINA POLARIS 5X - 125/150 mm	125/150 mm	PZ	1
GAD400500	PROAIR PACK RF BLUE 3 - PLENUM IN POLISTIRENE EOLO CON 3 TERMOSTATI MINI LED - CENTRALINA POLARIS 5X - 150/200 mm	150/200 mm	PZ	1

**Nr. 1 DISCOVERY 3X  
Nr. 2 SONDA LEM 3X**

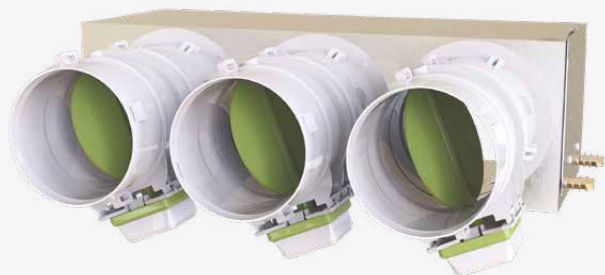


CODICE	DESCRIZIONE	ATTACCO Ø	U.M.	Multiplo d'ordine U.M.
GAD400410	PROAIR PACK RF BLUE 3 - CON PLENUM IN POLISTIRENE EOLO MINI - CON 1 CRONOTERMOSTATO DISCOVERY 3X RETROILLUMINATO + 2 SONDE AMBIENTE LEM 3X RF - CON CENTRALINA POLARIS 5X - Ø125/150 mm	125/150 mm	PZ	1
GAD400411	PROAIR PACK RF BLUE 3 - CON PLENUM IN POLISTIRENE EOLO - CON 1 CRONOTERMOSTATO DISCOVERY 3X RETROILLUMINATO + 2 SONDE AMBIENTE LEM 3X RF - CON CENTRALINA POLARIS 5X - Ø150/200 mm	150/200 mm	PZ	1

Il plenum di mandata per unità canalizzata **È COMPRESO NEL PREZZO**  
(Da specificare al momento dell'ordine il codice del plenum, vedere cat. Galaxy da pag 48)

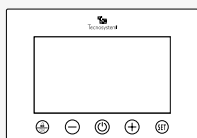


Con centralina **POLARIS 5X WI-FI** e Alexa - Google Home e display a colori



N.B. PER ELENCO DEI COMPONENTI DEL KIT VEDERE PAG. 30

**Nr. 3 DISCOVERY 3X**



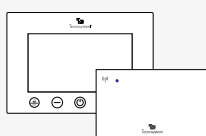
CODICE	DESCRIZIONE	SERRANDE Ø	U.M.	Multiplo d'ordine U.M.
GAD400381	PROAIR PACK RF BLUE 3 L - CON 3 CRONOTERMOSTATI DISCOVERY 3X RETROILLUMINATO - CON CENTRALINA POLARIS 5X - Ø150 mm	150 mm	PZ	1
GAD400382	PROAIR PACK RF BLUE 3 L - CON 3 CRONOTERMOSTATI DISCOVERY 3X RETROILLUMINATO - CON CENTRALINA POLARIS 5X - Ø200 mm	200 mm	PZ	1

**Nr. 3 MINI LED ASTRA**



CODICE	DESCRIZIONE	SERRANDE Ø	U.M.	Multiplo d'ordine U.M.
GAD400503	PROAIR PACK RF BLUE 3 L - 3 TERMOSTATI MINI LED - CENTRALINA POLARIS 5X - 150 mm	150 mm	PZ	1
GAD400504	PROAIR PACK RF BLUE 3 L - 3 TERMOSTATI MINI LED - CENTRALINA POLARIS 5X - 200 mm	200 mm	PZ	1

**Nr. 1 DISCOVERY 3X  
Nr. 2 SONDA LEM 3X**



CODICE	DESCRIZIONE	SERRANDE Ø	U.M.	Multiplo d'ordine U.M.
GAD400418	PROAIR PACK RF BLUE 3 L - CON 1 CRONOTERMOSTATO DISCOVERY 3X RETROILLUMINATO + 2 SONDE AMBIENTE LEM 3X RF - CON CENTRALINA POLARIS 5X - Ø150 mm	150 mm	PZ	1
GAD400419	PROAIR PACK RF BLUE 3 L - CON 1 CRONOTERMOSTATO DISCOVERY 3X RETROILLUMINATO + 2 SONDE AMBIENTE LEM 3X RF - CON CENTRALINA POLARIS 5X - Ø200 mm	200 mm	PZ	1

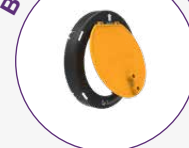
Il plenum di mandata per unità canalizzata È **COMPRESO NEL PREZZO**  
(Da specificare al momento dell'ordine il codice del plenum, vedere cat. Galaxy da pag 48)



Con centralina **POLARIS 5X WI-FI**  
e Alexa - Google Home e display a colori

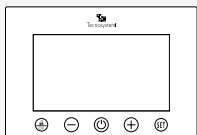


BY-PASS KIT INCLUSO



N.B. PER ELENCO  
DEI COMPONENTI  
DEL KIT VEDERE PAG. 30

**Nr. 4  
DISCOVERY 3X**



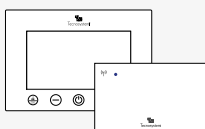
CODICE	DESCRIZIONE	ATTACCO Ø	U.M.	Multiplo d'ordine U.M.
GAD400365	PROAIR PACK RF AMBRA 4 - CON PLENUM IN POLISTIRENE EOLO MINI - CON 4 CRONOTERMOSTATI DISCOVERY 3X RETROILLUMINATO - CON CENTRALINA POLARIS 5X - Ø125/150 mm	125/150 mm	PZ	1
GAD400366	PROAIR PACK RF AMBRA 4 - CON PLENUM IN POLISTIRENE EOLO - CON 4 CRONOTERMOSTATI DISCOVERY 3X RETROILLUMINATO - CON CENTRALINA POLARIS 5X - Ø150/200 mm	150/200 mm	PZ	1

**Nr. 4  
MINI LED ASTRA**



CODICE	DESCRIZIONE	ATTACCO Ø	U.M.	Multiplo d'ordine U.M.
GAD400507	PROAIR PACK RF AMBRA 4 - PLENUM IN POLISTIRENE EOLO MINI - 4 TERMOSTATI MINI LED - CENTRALINA POLARIS 5X - 125/150 mm	125/150 mm	PZ	1
GAD400508	PROAIR PACK RF AMBRA 4 - PLENUM IN POLISTIRENE EOLO - 4 TERMOSTATI MINI LED - CENTRALINA POLARIS 5X - 150/200 mm	150/200 mm	PZ	1

**Nr. 1 DISCOVERY 3X  
Nr. 3 SONDA LEM 3X**



CODICE	DESCRIZIONE	ATTACCO Ø	U.M.	Multiplo d'ordine U.M.
GAD400412	PROAIR PACK RF AMBRA 4 - CON PLENUM IN POLISTIRENE EOLO MINI - CON 1 CRONOTERMOSTATO DISCOVERY 3X RETROILLUMINATO + 3 SONDE AMBIENTE LEM 3X RF - CON CENTRALINA POLARIS 5X - Ø125/150 mm	125/150 mm	PZ	1
GAD400413	PROAIR PACK RF AMBRA 4 - CON PLENUM IN POLISTIRENE EOLO CON 1 CRONOTERMOSTATO DISCOVERY 3X RETROILLUMINATO + 3 SONDE AMBIENTE LEM 3X RF - CON CENTRALINA POLARIS 5X - Ø150/200 mm	150/200 mm	PZ	1

Il plenum di mandata per unità canalizzata È **COMPRESO NEL PREZZO**  
(Da specificare al momento dell'ordine il codice del plenum, vedere cat. Galaxy da pag 48)



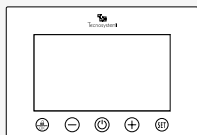
Con centralina **POLARIS 5X WI-FI**  
e Alexa - Google Home e display a colori

**4 ZONE CON PLENUM IN LAMIERA**



**N.B. PER ELENCO  
DEI COMPONENTI  
DEL KIT VEDERE PAG. 30**

**Nr. 4  
DISCOVERY 3X**



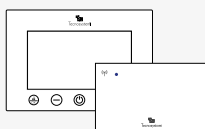
CODICE	DESCRIZIONE	SERRANDE Ø	U.M.	Multiplo d'ordine U.M.
GAD400383	PROAIR PACK RF AMBRA 4 L - CON 4 CRONOTERMOSTATI DISCOVERY 3X RETROILLUMINATO - CON CENTRALINA POLARIS 5X - Ø150 mm	150 mm	PZ	1
GAD400384	PROAIR PACK RF AMBRA 4 L - CON 4 CRONOTERMOSTATI DISCOVERY 3X RETROILLUMINATO - CON CENTRALINA POLARIS 5X - Ø200 mm	200 mm	PZ	1

**Nr. 4  
MINI LED ASTRA**



CODICE	DESCRIZIONE	SERRANDE Ø	U.M.	Multiplo d'ordine U.M.
GAD400511	PROAIR PACK RF AMBRA 4 L - 4 TERMOSTATI MINI LED - CENTRALINA POLARIS 5X - 150 mm	150 mm	PZ	1
GAD400512	PROAIR PACK RF AMBRA 4 L - 4 TERMOSTATI MINI LED - CENTRALINA POLARIS 5X - 200 mm	200 mm	PZ	1

**Nr. 1 DISCOVERY 3X  
Nr. 3 SONDA LEM 3X**



CODICE	DESCRIZIONE	SERRANDE Ø	U.M.	Multiplo d'ordine U.M.
GAD400420	PROAIR PACK RF AMBRA 4 L - CON 1 CRONOTERMOSTATO DISCOVERY 3X RETROILLUMINATO + 3 SONDE AMBIENTE LEM 3X RF - CON CENTRALINA POLARIS 5X - Ø150mm	150 mm	PZ	1
GAD400421	PROAIR PACK RF AMBRA 4 L - CON 1 CRONOTERMOSTATO DISCOVERY 3X RETROILLUMINATO + 3 SONDE AMBIENTE LEM 3X RF - CON CENTRALINA POLARIS 5X - Ø200 mm	200 mm	PZ	1

Il plenum di mandata per unità canalizzata **È COMPRESO NEL PREZZO**  
(Da specificare al momento dell'ordine il codice del plenum, vedere cat. Galaxy da pag 48)



Con centralina **POLARIS 5X WI-FI**  
e Alexa - Google Home e display a colori

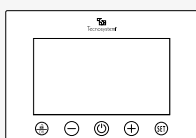


BY-PASSKIT INCLUSO



N.B. PER ELENCO  
DEI COMPONENTI  
DEL KIT VEDERE PAG. 30

**Nr. 5  
DISCOVERY 3X**



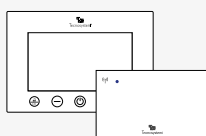
CODICE	DESCRIZIONE	ATTACCO Ø	U.M.	Multiplo d'ordine U.M.
GAD400369	PROAIR PACK RF PINK 5 - CON PLENUM IN POLISTIRENE EOLO - CON 5 CRONOTERMOSTATI DISCOVERY 3X RETROILLUMINATO - CON CENTRALINA POLARIS 5X - Ø150/200 mm	150/200mm	PZ	1

**Nr. 5  
MINI LED ASTRA**



CODICE	DESCRIZIONE	ATTACCO Ø	U.M.	Multiplo d'ordine U.M.
GAD400515	PROAIR PACK RF PINK 5 - PLENUM IN POLISTIRENE EOLO - 5 TERMOSTATI MINI LED - CENTRALINA POLARIS 5X - 150/200 mm	150/200mm	PZ	1

**Nr. 1 DISCOVERY 3X  
Nr. 4 SONDA LEM 3X**



CODICE	DESCRIZIONE	ATTACCO Ø	U.M.	Multiplo d'ordine U.M.
GAD400414	PROAIR PACK RF PINK 5 - CON PLENUM IN POLISTIRENE EOLO - CON 1 CRONOTERMOSTATO DISCOVERY 3X RETROILLUMINATO + 4 SONDE AMBIENTE LEM 3X RF - CON CENTRALINA POLARIS 5X - Ø150/200 MM	150/200mm	PZ	1

Il plenum di mandata per unità canalizzata **È COMPRESO NEL PREZZO**  
(Da specificare al momento dell'ordine il codice del plenum, vedere cat. Galaxy da pag 48)



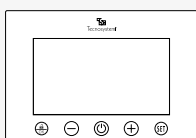
5 ZONE CON PLENUM IN LAMIERA

Con centralina **POLARIS 5X WI-FI**  
e Alexa - Google Home e display a colori



N.B. PER ELENCO  
DEI COMPONENTI  
DEL KIT VEDERE PAG. 30

**Nr. 5  
DISCOVERY 3X**



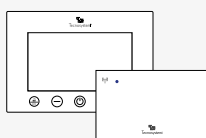
CODICE	DESCRIZIONE	SERRANDE Ø	U.M.	Multiplo d'ordine U.M.
GAD400391	PROAIR PACK RF PINK 5 L - CON 5 CRONOTERMOSTATI DISCOVERY 3X RETROILLUMINATO - CON CENTRALINA POLARIS 5X - Ø150 mm	150 mm	PZ	1
GAD400392	PROAIR PACK RF PINK 5 L - CON 5 CRONOTERMOSTATI DISCOVERY 3X - CON CENTRALINA POLARIS 5X - Ø200 mm	200 mm	PZ	1

**Nr. 5  
MINI LED ASTRA**



CODICE	DESCRIZIONE	SERRANDE Ø	U.M.	Multiplo d'ordine U.M.
GAD400517	PROAIR PACK RF PINK 5 L - 5 TERMOSTATI MINI LED - CENTRALINA POLARIS 5X - 150 mm	150 mm	PZ	1
GAD400518	PROAIR PACK RF PINK 5 L - 5 CRONOTERMOSTATI MINI LED - CENTRALINA POLARIS 5X - 200 mm	200 mm	PZ	1

**Nr. 1 DISCOVERY 3X  
Nr. 4 SONDA LEM 3X**



CODICE	DESCRIZIONE	SERRANDE Ø	U.M.	Multiplo d'ordine U.M.
GAD400422	PROAIR PACK RF PINK 5 L - CON 1 CRONOTERMOSTATO DISCOVERY 3X RETROILLUMINATO + 4 SONDE AMBIEN- TE LEM 3X RF - CON CENTRALINA POLARIS 5X - Ø150 mm	150 mm	PZ	1
GAD400423	PROAIR PACK RF PINK 5 L - CON 1 CRONOTERMOSTATO DISCOVERY 3X RETROILLUMINATO + 4 SONDE AMBIENTE LEM 3X RF - CON CENTRALINA POLARIS 5X - Ø200 mm	200 mm	PZ	1

Il plenum di mandata per unità canalizzata È **COMPRESO NEL PREZZO**  
(Da specificare al momento dell'ordine il codice del plenum, vedere cat. Galaxy da pag 48)



Con centralina **POLARIS 5X WI-FI**  
e Alexa - Google Home e display a colori



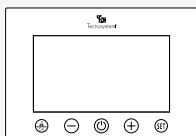
BY-PASSKIT INCLUSO



N.B. PER ELENCO  
DEI COMPONENTI  
DEL KIT VEDERE PAG. 30

SERRANDA LATERALE Ø150 SU RICHIESTA

**Nr. 6  
DISCOVERY 3X**



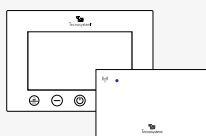
CODICE	DESCRIZIONE	ATTACCO Ø	U.M.	Multiplo d'ordine U.M.
GAD400371	PROAIR PACK RF BROWN 6 - CON PLENUM IN POLISTIRENE EOLO - CON 6 CRONOTERMOSTATI DISCOVERY 3X RETROILLUMINATO - CON CENTRALINA POLARIS 5X - Ø150/200 mm	150/200mm	PZ	1

**Nr. 6  
MINI LED ASTRA**



CODICE	DESCRIZIONE	ATTACCO Ø	U.M.	Multiplo d'ordine U.M.
GAD400521	PROAIR PACK RF BROWN 6 - PLENUM IN POLISTIRENE EOLO - 6 TERMOSTATI MINI LED - CENTRALINA POLARIS 5X - 150/200 mm	150/200mm	PZ	1

**Nr. 1 DISCOVERY 3X  
Nr. 5 SONDA LEM 3X**



CODICE	DESCRIZIONE	ATTACCO Ø	U.M.	Multiplo d'ordine U.M.
GAD400415	PROAIR PACK RF BROWN 6 - CON PLENUM IN POLISTIRENE EOLO - CON 1 CRONOTERMOSTATO DISCOVERY 3X RETROILLUMINATO + 5 SONDE AMBIENTE LEM 3X RF - CON CENTRALINA POLARIS 5X - Ø150/200 mm	150/200mm	PZ	1

Il plenum di mandata per unità canalizzata **È COMPRESO NEL PREZZO**  
(Da specificare al momento dell'ordine il codice del plenum, vedere cat. Galaxy da pag 48)

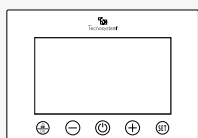


Con centralina **POLARIS 5X WI-FI**  
e Alexa - Google Home e display a colori



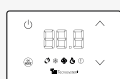
**N.B. PER ELENCO  
DEI COMPONENTI  
DEL KIT VEDERE PAG. 30**

**Nr. 6  
DISCOVERY 3X**



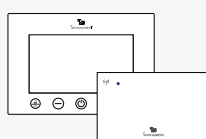
CODICE	DESCRIZIONE	SERRANDE Ø	U.M.	Multiplo d'ordine U.M.
GAD400395	PROAIR PACK RF BROWN 6 L - CON 6 CRONOTERMOSTATI DISCOVERY 3X RETROILLUMINATO - CON CENTRALINA POLARIS 5X - Ø150 mm	150 mm	PZ	1
GAD400396	PROAIR PACK RF BROWN 6 L - CON 6 CRONOTERMOSTATI DISCOVERY 3X RETROILLUMINATO - CON CENTRALINA POLARIS 5X - Ø200 mm	200 mm	PZ	1

**Nr. 6  
MINI LED ASTRA**



CODICE	DESCRIZIONE	SERRANDE Ø	U.M.	Multiplo d'ordine U.M.
GAD400523	PROAIR PACK RF BROWN 6 L - 6 TERMOSTATI MINI LED - CENTRALINA POLARIS 5X - 150 mm	150 mm	PZ	1
GAD400524	PROAIR PACK RF BROWN 6 L - 6 TERMOSTATI MINI LED - CENTRALINA POLARIS 5X - 200 mm	200 mm	PZ	1

**Nr. 1 DISCOVERY 3X  
Nr. 5 SONDA LEM 3X**



CODICE	DESCRIZIONE	SERRANDE Ø	U.M.	Multiplo d'ordine U.M.
GAD400424	PROAIR PACK RF BROWN 6 L - CON 1 CRONOTERMOSTATO DISCOVERY 3X RETROILLUMINATO + 5 SONDE AMBIENTE LEM 3X RF - CON CENTRALINA POLARIS 5X - Ø150 mm	150 mm	PZ	1
GAD400425	PROAIR PACK RF BROWN 6 L - CON 1 CRONOTERMOSTATO DISCOVERY 3X RETROILLUMINATO + 5 SONDE AMBIENTE LEM 3X RF - CON CENTRALINA POLARIS 5X - Ø200 mm	200 mm	PZ	1

Il plenum di mandata per unità canalizzata **È COMPRESO NEL PREZZO**  
(Da specificare al momento dell'ordine il codice del plenum, vedere cat. Galaxy da pag 48)

# AVVIAMENTO IMPIANTO E SERVIZIO TECNICO POST VENDITA PORTALE PROAIR



Il servizio tecnico Post Vendita di Tecnosystems, tramite il "**Portale Proair**", ha la possibilità di monitorare a distanza lo stato di funzionamento dei sistemi Proair utilizzati dai propri clienti per mezzo dell'APP: il servizio offerto avviene nel massimo rispetto della privacy.

## Questo portale permette di:



Verificare l'esito di configurazione dell'APP sulla piattaforma da parte del utilizzatore



Verificare da remoto lo stato di aggiornamento dei sistemi Proair



Supportare il cliente o il CAT Tecnosystems prima di effettuare un intervento in loco, per la risoluzione di un problema o di un errore del sistema



Notificare eventuali aggiornamenti per garantire il ripristino al corretto funzionamento del sistema.

SCANSIONA IL QR CODE PER VEDERE LE TARIFFE DEL SERVIZIO AVVIAMENTO DEL SISTEMA **PROAIR**



Tecosystems ti propone il **primo avviamento dell'impianto Proair**  
Il nostro centro assistenza qualificato è a tua disposizione.

Telefona al

Numero Verde  
**800 904474**

Un nostro operatore ti guiderà e ti darà tutte le informazioni necessarie sul servizio e sulle tariffe

**N.B:** L'avviamento del sistema Proair non è da considerarsi obbligatorio

## CONTENUTI DEI KIT PROAIR PACK CABLATI

Tutti i proair pack sono collaudati e configurati, pronti per essere installati. L'associazione tra cronotermostati e serrande viene identificata tramite numerazione.

### PROAIR PACK CAB PLENUM EOLO / EOLO MINI



PAG. 48

**1 PZ.**

Plenum in polistirene sinterizzato di mandata per unità canalizzata (da specificare al momento dell'ordine il codice del plenum). Kit by pass meccanico in plastica abs da fissare sul lato dx o sx del plenum (completo di ghiera di fissaggio e contrappeso)

### PROAIR PACK CAB IN LAMIERA ELETTROZINGATA COIBENTATA/ POLIURETANO ESPANSO (PAL)



PAG. 48

**1 PZ.**

Plenum in lamiera/PAL\* di mandata per unità canalizzata (da specificare al momento dell'ordine il codice del plenum). Kit by pass meccanico da fissare al plenum (completo di viti di fissaggio, contrappeso e guarnizione) (\*PAL disponibile a richiesta per preventivi chiamare il numero verde)



PAG. 10-11

**1 PZ.**

Centralina polaris 5X con protocolli precaricati, display a colori. App Alexa e Google home



PAG. 10-11

**1 PZ.**

Centralina polaris 5X con protocolli precaricati, display a colori. App Alexa e Google home



PAG. 18

**IN BASE AL NUMERO DI ZONE**  
Cronotermostato Stealth 3X



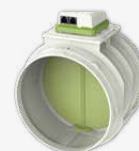
PAG. 18

**IN BASE AL NUMERO DI ZONE**  
Cronotermostato Stealth 3X



**IN BASE AL NUMERO DI ZONE**  
Serrande motorizzate esterne, già cablate nel plenum

KIT 2 - 3 - 4 ZONE: cavo in matassa da 50 m  
KIT 5 ZONE: cavo in matassa da 100 m  
4 poli per collegamento cronotermostati



**IN BASE AL NUMERO DI ZONE**  
Serrande motorizzate esterne, già cablate nel plenum

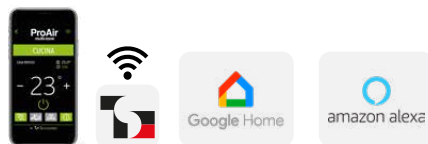
KIT 2 - 3 - 4 ZONE: cavo in matassa da 50 m  
KIT 5 ZONE: cavo in matassa da 100 m  
4 poli per collegamento cronotermostati

**Attenzione:** Se non si dispone del ricevitore a infrarossi o, non è presente in centralina il protocollo di comunicazione desiderato, utilizzare il contatto ON/OFF (verificare con il costruttore dell'unità canalizzata la necessità di utilizzare un'interfaccia adeguata per il controllo della stessa).

# ProAirCAB

pack 2 eolo

**2 ZONE CON PLENUM  
EOLO IN POLISTIRENE Ø150/200 mm**



Con centralina **POLARIS 5X WI-FI**  
e Alexa - Google Home e display a colori

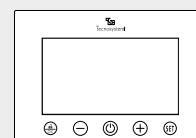


BY-PASS KIT INCLUSO



N.B. PER ELENCO  
DEI COMPONENTI  
DEL KIT VEDERE PAG. 42

Nr. 2  
STEALTH 3X



CODICE	DESCRIZIONE	ATTACCO Ø	U.M.	Multiplo d'ordine U.M.
GAD400373	PROAIR PACK CAB GREEN 2 - CON PLENUM IN POLISTIRENE EOLO - CON 2 CRONOTERMOSTATI STEALTH 3X - CON CENTRALINA POLARIS 5X - 150/200 mm	150/200mm	PZ	1

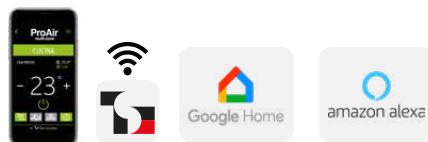
Il plenum di mandata per unità canalizzata È COMPRESO NEL PREZZO  
(Da specificare al momento dell'ordine il codice del plenum, vedere cat. Galaxy da pag 48)

# ProAirCAB

pack 3 eolo/eolo mini

**3 ZONE CON PLENUM  
EOLO MINI IN POLISTIRENE  
Ø125/150 mm**

**3 ZONE CON PLENUM  
EOLO IN POLISTIRENE  
Ø150/200 mm**



Con centralina **POLARIS 5X WI-FI**  
e Alexa - Google Home e display a colori

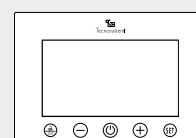


BY-PASS KIT INCLUSO



N.B. PER ELENCO  
DEI COMPONENTI  
DEL KIT VEDERE PAG. 42

Nr. 3  
STEALTH 3X



CODICE	DESCRIZIONE	ATTACCO Ø	U.M.	Multiplo d'ordine U.M.
GAD400374	PROAIR PACK CAB SILVER 3 - CON PLENUM IN POLISTIRENE EOLO MINI - CON 3 CRONOTERMOSTATI STEALTH 3X - CON CENTRALINA POLARIS 5X - 125/150 mm	125/150mm	PZ	1
GAD400375	PROAIR PACK CAB SILVER 3 - CON PLENUM IN POLISTIRENE EOLO - CON 3 CRONOTERMOSTATI STEALTH 3X - CON CENTRALINA POLARIS 5X - 150/200 mm	150/200mm	PZ	1

Il plenum di mandata per unità canalizzata È COMPRESO NEL PREZZO  
(Da specificare al momento dell'ordine il codice del plenum, vedere cat. Galaxy da pag 48)

# ProAirCAB pack 2L

2 ZONE CON PLENUM IN LAMIERA

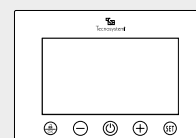


Con centralina **POLARIS 5X WI-FI** e Alexa - Google Home e display a colori



**N.B. PER ELENCO DEI COMPONENTI DEL KIT VEDERE PAG. 42**

Nr. 2  
**STEALTH 3X**

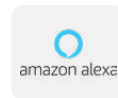


CODICE	DESCRIZIONE	SERRANDE Ø	U.M.	Multiplo d'ordine U.M.
GAD400399	PROAIR PACK CAB GREEN 2 - CON 2 CRONOTERMOSTATI STEALTH 3X - CON CENTRALINA POLARIS 5X - 150 mm	150 mm	PZ	1
GAD400400	PROAIR PACK CAB GREEN 2 - CON 2 CRONOTERMOSTATI STEALTH 3X - CON CENTRALINA POLARIS 5X - 200 mm	200 mm	PZ	1

Il plenum di mandata per unità canalizzata **È COMPRESO NEL PREZZO**  
(Da specificare al momento dell'ordine il codice del plenum, vedere cat. Galaxy da pag 48)

# ProAirCAB pack 3L

3 ZONE CON PLENUM IN LAMIERA

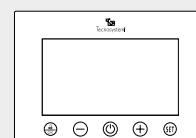


Con centralina **POLARIS 5X WI-FI** e Alexa - Google Home e display a colori



**N.B. PER ELENCO DEI COMPONENTI DEL KIT VEDERE PAG. 42**

Nr. 3  
**STEALTH 3X**



CODICE	DESCRIZIONE	SERRANDE Ø	U.M.	Multiplo d'ordine U.M.
GAD400401	PROAIR PACK CAB SILVER 3 L - CON 3 CRONOTERMOSTATI STEALTH 3X - CON CENTRALINA POLARIS 5X - 150 mm	150 mm	PZ	1
GAD400402	PROAIR PACK CAB SILVER 3 L - CON 3 CRONOTERMOSTATI STEALTH 3X - CON CENTRALINA POLARIS 5X - 200 mm	200 mm	PZ	1

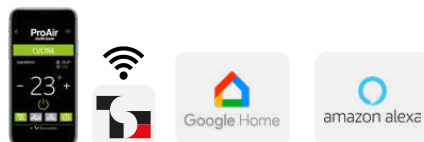
Il plenum di mandata per unità canalizzata **È COMPRESO NEL PREZZO**  
(Da specificare al momento dell'ordine il codice del plenum, vedere cat. Galaxy da pag 48)

# ProAirCAB

## pack 4 eolo/eolo mini

**4 ZONE CON PLENUM EOLO MINI IN POLISTIRENE**  
Ø125/150 mm

**4 ZONE CON PLENUM EOLO IN POLISTIRENE**  
Ø150/200 mm



Con centralina **POLARIS 5X WI-FI** e Alexa - Google Home e display a colori





**BY-PASS KIT INCLUSO**



**N.B. PER ELENCO DEI COMPONENTI DEL KIT VEDERE PAG. 42**

**Nr. 4 STEALTH 3X**



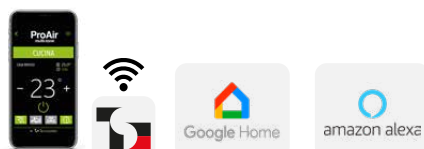
CODICE	DESCRIZIONE	SERRANDE Ø	U.M.	Multiplo d'ordine U.M.
GAD400376	PROAIR PACK CAB LILLA 4 - CON PLENUM IN POLISTIRENE EOLO MINI - CON 4 CRONOTERMOSTATI STEALTH 3X - CON CENTRALINA POLARIS 5X - 125/150 mm	150 mm	PZ	1
GAD400377	PROAIR PACK CAB LILLA 4 - CON PLENUM IN POLISTIRENE EOLO - CON 4 CRONOTERMOSTATI STEALTH 3X - CON CENTRALINA POLARIS 5X - 150/200 mm	200 mm	PZ	1

Il plenum di mandata per unità canalizzata **È COMPRESO NEL PREZZO**  
(Da specificare al momento dell'ordine il codice del plenum, vedere cat. Galaxy da pag 48)

# ProAirCAB

## pack 5 eolo

**5 ZONE CON PLENUM EOLO MINI IN POLISTIRENE** Ø150/200 mm



Con centralina **POLARIS 5X WI-FI** e Alexa - Google Home e display a colori





**BY-PASS KIT INCLUSO**



**N.B. PER ELENCO DEI COMPONENTI DEL KIT VEDERE PAG. 42**

**Nr. 5 STEALTH 3X**



CODICE	DESCRIZIONE	SERRANDE Ø	U.M.	Multiplo d'ordine U.M.
GAD400378	PROAIR PACK CAB ORANGE 5 - CON PLENUM IN POLISTIRENE EOLO - CON 5 CRONOTERMOSTATI STEALTH 3X - CON CENTRALINA POLARIS 5X - 150/200 mm	150/200mm	PZ	1

Il plenum di mandata per unità canalizzata **È COMPRESO NEL PREZZO**  
(Da specificare al momento dell'ordine il codice del plenum, vedere cat. Galaxy da pag 48)

4 ZONE CON PLENUM IN LAMIERA

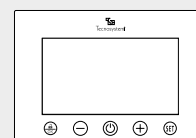


Con centralina **POLARIS 5X WI-FI** e Alexa - Google Home e display a colori



N.B. PER ELENCO DEI COMPONENTI DEL KIT VEDERE PAG. 42

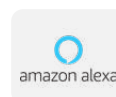
Nr. 4  
STEALTH 3X



CODICE	DESCRIZIONE	SERRANDE Ø	U.M.	Multiplo d'ordine U.M.
GAD400403	PROAIR PACK CAB LILLA 4 L - CON 4 CRONOTERMOSTATI STEALTH 3X - CON CENTRALINA POLARIS 5X - 150 mm	150 mm	PZ	1
GAD400404	PROAIR PACK CAB LILLA 4 L - CON 4 CRONOTERMOSTATI STEALTH 3X - CON CENTRALINA POLARIS 5X - 200 mm	200 mm	PZ	1

Il plenum di mandata per unità canalizzata È COMPRESO NEL PREZZO  
(Da specificare al momento dell'ordine il codice del plenum, vedere cat. Galaxy da pag 48)

5 ZONE CON PLENUM IN LAMIERA

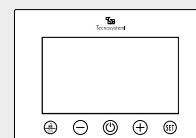


Con centralina **POLARIS 5X WI-FI** e Alexa - Google Home e display a colori



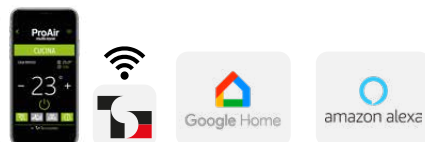
N.B. PER ELENCO DEI COMPONENTI DEL KIT VEDERE PAG. 40

Nr. 5  
STEALTH 3X



CODICE	DESCRIZIONE	SERRANDE Ø	U.M.	Multiplo d'ordine U.M.
GAD400405	PROAIR PACK CAB ORANGE 5 L - CON 5 CRONOTERMOSTATI STEALTH 3X - CON CENTRALINA POLARIS 5X - 150 mm	150 mm	PZ	1
GAD400406	PROAIR PACK CAB ORANGE 5 L - CON 5 CRONOTERMOSTATI STEALTH 3X - CON CENTRALINA POLARIS 5X - 200 mm	200 mm	PZ	1

Il plenum di mandata per unità canalizzata È COMPRESO NEL PREZZO  
(Da specificare al momento dell'ordine il codice del plenum, vedere cat. Galaxy da pag 48)



6 ZONE CON PLENUM IN LAMIERA

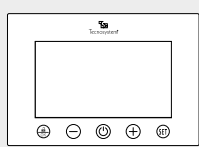
Con centralina **POLARIS 5X WI-FI** e Alexa - Google Home e display a colori



**BY-PASS KIT INCLUSO**

**N.B. PER ELENCO DEI COMPONENTI DEL KIT VEDERE PAG. 42**

**Nr. 6 STEALTH 3X**



CODICE	DESCRIZIONE	SERRANDE Ø	U.M.	Multiplo d'ordine U.M.
GAD400407	PROAIR PACK CAB BLACK 6 L - CON 6 CRONOTERMOSTATI STEALTH 3X - CON CENTRALINA POLARIS 5X - 150 mm	150 mm	PZ	1
GAD400408	PROAIR PACK CAB BLACK 6 L - CON 6 CRONOTERMOSTATI STEALTH 3X - CON CENTRALINA POLARIS 5X - 200 mm	200 mm	PZ	1

Il plenum di mandata per unità canalizzata È COMPRESO NEL PREZZO  
(Da specificare al momento dell'ordine il codice del plenum, vedere cat. Galaxy da pag 48)



## BIM TECHNOLOGY

Tecosystemi mette a disposizione dei professionisti del settore della progettazione meccanica, architettonica e strutturale i modelli 3D del nostro sistema Proair per essere utilizzati in BIM (Building Information Modeling).

Gli elementi del nostro sistema PROAIR possono essere scaricati gratuitamente sulla piattaforma:



# LA GAMMA DI PLENUM PER UNITÀ CANALIZZATE PIÙ COMPLETA E DISPONIBILE PRESENTE SUL MERCATO

Il costo del plenum\* dell'unità canalizzata è compreso nel prezzo del Proair Pack.



## INDIVIDUA IL MARCHIO E IL MODELLO DELLA TUA MACCHINA CANALIZZATA

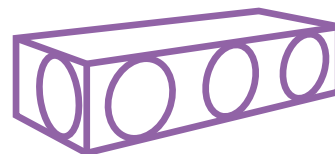
Il catalogo contiene tutte le marche e i modelli di climatizzatori canalizzati attualmente a catalogo dei produttori



Disponibilità del materiale  
entro **5** giorni lavorativi  
da data inserimento ordine.



In alcuni casi può essere  
proposto il plenum di mandata  
realizzato in PAL.



\*Plenum in PAL **disponibile  
a richiesta**, per preventivi chiamare  
il **Numero Verde 800 904474**

- Le indicazioni relative alla composizione di ogni plenum sono puramente indicative e non vincolanti. È necessario verificare che tutti gli elementi che compongono il plenum siano compatibili con le specifiche progettuali dell'impianto da realizzare.
- Tecnosystemi S.p.A Società Benefit non si assume alcuna responsabilità in caso di negligenze o uso improprio del prodotto.
- I prodotti inseriti nel catalogo sono stati sviluppati e realizzati esclusivamente sulla base di nostre specifiche tecniche.
- Per ulteriori informazioni, vi preghiamo di contattare l'Ufficio Preventivi: **NUMERO VERDE 800 904474**

\* I PLENUM IN LAMIERA HANNO I PREFORI INCLUSI.

\* I COLLARINI NON SONO COMPRESI NELLA FORNITURA: PER I COLLARINI VEDERE DA PAG. 229 CATALOGO PROJECT WIND

# KIT COMPLETI DI OGNI COMPONENTE PER LA DISTRIBUZIONE DELL'ARIA

LE PAGINE FANNO RIFERIMENTO AL CATALOGO PROJECT WIND

<b>DAIKIN</b>	pag. 106		pag. 138
<b>Panasonic</b>	pag. 108		pag. 138
<b>TOSHIBA</b>	pag. 110		pag. 138
	pag. 114	<b>Hisense</b>	pag. 140
<b>SAMSUNG</b>	pag. 116	<b>EMMETI</b>	pag. 140
	pag. 118	<b>UNICAL</b>	pag. 140
<b>HITACHI</b>	pag. 120		pag. 142
<b>Haier</b>	pag. 120	<b>BAXI</b>	pag. 142
	pag. 122		pag. 142
	pag. 124	<b>CLIMAVENETA</b>	pag. 144
<b>FUJITSU</b>	pag. 124	<b>VAILLANT</b>	pag. 144
	pag. 126	<b>MAXA</b>	pag. 144
	pag. 126	<b>STELBI</b>	pag. 146
<b>AERMEC</b>	pag. 128		pag. 146
	pag. 132	<b>TOYOTOMI</b>	pag. 146
<b>Midea</b>	pag. 132		pag. 148
	pag. 134	<b>CLIMA AUX</b>	pag. 148
<b>VIESSMANN</b>	pag. 134	<b>BOSCH</b>	pag. 148
	pag. 136	<b>FERROLI</b>	pag. 150
<b>HOKKAIDO</b>	pag. 136	<b>IMMERGAS</b>	pag. 150
		<b>RIELLO</b>	pag. 150

CONFIGURA  
IL TUO PLENUM



CONFIGURA  
IL TUO PROAIR PACK



Vai sul sito [tecnosystemi.com](http://tecnosystemi.com) e genera in automatico **preventivo** e **schede tecniche** dei prodotti scelti.

**ProAir**   
pack RF-eolo

**ProAir**   
pack RF-L

**ProAir**   
pack CAB-eolo

**ProAir**   
pack CAB-L

I kit rapid sono ideati per i sistemi di ventilazione "PROAIR PACK".

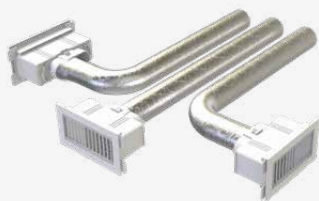
Quando si realizza un impianto di climatizzazione canalizzato, i kit pre-confezionati facilitano il cliente nella scelta degli articoli necessari per la distribuzione dell'aria nei singoli ambienti senza possibilità di errore.

I kit rapid sono disponibili per i sistemi "PROAIR PACK" a 2 - 3 - 4 - 5 - 6 zone con attacchi circolari di diametro  $\varnothing$  125 / 150 / 200 mm. La possibilità di scegliere tra bocchette di mandata ad alette orientabili, ad alette inclinate a 15° e con diffusori lineari 2 feritoie, consente di avere a disposizione quanto necessita per realizzare e completare l'installazione dell'unità canalizzata con prodotti di grande qualità, curati dal punto di vista tecnico, funzionale ed estetico.

La regolazione della temperatura e del flusso dell'aria della singola zona è affidato ai cronotermostati del sistema "PROAIR PACK" i quali permettono così di avere la massima resa e il miglior comfort all'interno delle abitazioni o degli uffici.

Attenzione! Il plenum è compreso all'interno dei Proair Pack.

pag. 51



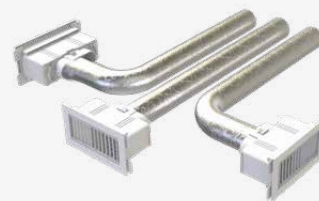
**KIT RAPID** con attacchi  $\varnothing$  125 e bocchette in plastica ABS anticondensa ad alette regolabili

pag. 52-53



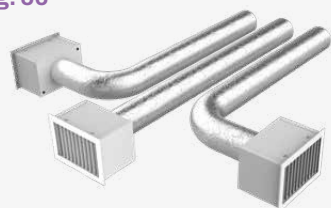
**KIT RAPID** con attacchi  $\varnothing$  150 e bocchette in plastica ABS anticondensa ad alette regolabili

pag. 54-55



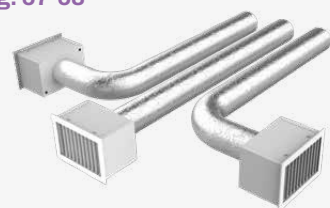
**KIT RAPID** con attacchi  $\varnothing$  200 e bocchette in plastica ABS anticondensa ad alette regolabili

pag. 56



**KIT RAPID** con attacchi  $\varnothing$  125 e bocchette ad alette regolabili

pag. 57-58



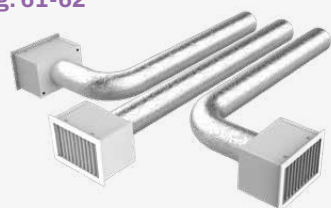
**KIT RAPID** con attacchi  $\varnothing$  150 e bocchette ad alette regolabili

pag. 59-60



**KIT RAPID** con attacchi  $\varnothing$  200 e bocchette ad alette regolabili

pag. 61-62



**KIT RAPID** con attacchi  $\varnothing$  150 e bocchette ad alette inclinate 15°

pag. 63-64-65



**KIT RAPID** con attacchi  $\varnothing$  150 e diffusori lineari

**NEW**

## KIT RAPID DI COMPLETAMENTO PER PROAIR PACK 2 ZONE CON ATTACCHI Ø 125 E BOCCHETTE IN PLASTICA ABS ANTICONDENSA AD ALETTE REGOLABILI

### IL KIT È COMPOSTO DA:

- **N°2 bocchette di mandata** in plastica ABS, foro installazione 300 x 100 mm, misura esterna 332 x 132 mm COD. PWD100016
- **N°2 plenum isolati** con attacco posteriore per bocchetta (332 x 132) COD. PWD402431
- **N°1 tubo flessibile** doppia parete alluminio Ø 127 mm da 10 m COD. 11152127
- **N°1 griglia di ripresa** alluminio bianco con filtro foro installazione 600 x 400 mm, misura esterna 632 x 432 mm COD. WB11161525
- **N°4 fascette stringitubo**

### 2 ZONE Ø125 PER MINI EOLO

GRIGLIA DI RIPRESA CON  
FILTRO foro inst. 600 x 400mm



### Personalizzabili a richiesta

CODICE	DESCRIZIONE	U.M.	Multiplo d'ordine U.M.
GAC500014	KIT RAPID DI COMPLETAMENTO PER PROAIR PACK 2 ZONE CON ATTACCHI Ø125 E BOCCHETTE IN PLASTICA ABS ANTICONDENSA AD ALETTE REGOLABILI	KIT	1



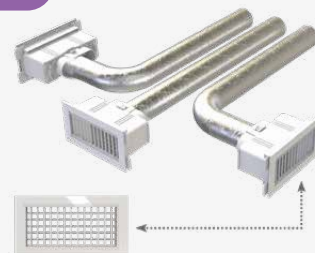
## KIT RAPID DI COMPLETAMENTO PER PROAIR PACK 3 ZONE CON ATTACCHI Ø 125 E BOCCHETTE IN PLASTICA ABS ANTICONDENSA AD ALETTE REGOLABILI

### IL KIT È COMPOSTO DA:

- **N°3 bocchette di mandata** in plastica ABS, foro installazione 300 x 100 mm, misura esterna 332 x 132 mm COD. PWD100016
- **N°3 plenum isolati** con attacco posteriore per bocchetta (332 x 132) COD. PWD402431
- **N°1 tubo flessibile** doppia parete alluminio Ø 127 mm da 10 m COD. 11152127
- **N°1 griglia di ripresa** alluminio bianco con filtro foro installazione 600 x 400 mm, misura esterna 632 x 432 mm COD. WB11161525
- **N°6 fascette stringitubo**

### 3 ZONE Ø125 PER MINI EOLO

GRIGLIA DI RIPRESA CON  
FILTRO foro inst. 600 x 400mm



### Personalizzabili a richiesta

CODICE	DESCRIZIONE	U.M.	Multiplo d'ordine U.M.
GAC500015	KIT RAPID DI COMPLETAMENTO PER PROAIR PACK 3 ZONE CON ATTACCHI Ø125 E BOCCHETTE IN PLASTICA ABS ANTICONDENSA AD ALETTE REGOLABILI	KIT	1



## KIT RAPID DI COMPLETAMENTO PER PROAIR PACK 4 ZONE CON ATTACCHI Ø 125 E BOCCHETTE IN PLASTICA ABS ANTICONDENSA AD ALETTE REGOLABILI

### IL KIT È COMPOSTO DA:

- **N°4 bocchette di mandata** in plastica ABS, foro installazione 300 x 100 mm, misura esterna 332 x 132 mm COD. PWD100016
- **N°4 plenum isolati** con attacco posteriore per bocchetta (332 x 132) COD. PWD402431
- **N°1 tubo flessibile** doppia parete alluminio Ø 127 mm da 10 m COD. 11152127
- **N°1 griglia di ripresa** alluminio bianco con filtro foro installazione 600 x 400 mm, misura esterna 632 x 432 mm COD. WB11161525
- **N°8 fascette stringitubo**

### 4 ZONE Ø125 PER MINI EOLO

GRIGLIA DI RIPRESA CON  
FILTRO foro inst. 600 x 400mm



### Personalizzabili a richiesta

CODICE	DESCRIZIONE	U.M.	Multiplo d'ordine U.M.
GAC500016	KIT RAPID DI COMPLETAMENTO PER PROAIR PACK 4 ZONE CON ATTACCHI Ø125 E BOCCHETTE IN PLASTICA ABS ANTICONDENSA AD ALETTE REGOLABILI	KIT	1



## KIT RAPID DI COMPLETAMENTO PER PROAIR PACK 2 ZONE CON ATTACCHI Ø 150 E BOCCHETTE IN PLASTICA ABS ANTICONDENSA AD ALETTE REGOLABILI

### IL KIT È COMPOSTO DA:

- **N°2 bocchette di mandata** in plastica ABS, foro installazione 300 x 100 mm, misura esterna 332 x 132 mm COD. PWD100016
- **N°2 plenum isolati** con attacco posteriore per bocchetta (332 x 182) COD. PWD402431
- **N°1 tubo flessibile** doppia parete alluminio Ø 152 mm da 10 m COD. 11152152
- **N°1 griglia di ripresa** alluminio bianco con filtro foro installazione 600 x 400 mm, misura esterna 632 x 432 mm COD. WB11161525
- **N°4 fascette stringitubo**

Personalizzabili a richiesta



CODICE	DESCRIZIONE	U.M.	Multiplo d'ordine U.M.
GAC500017	KIT RAPID DI COMPLETAMENTO PER PROAIR PACK 2 ZONE CON ATTACCHI Ø150 E BOCCHETTE IN PLASTICA ABS ANTICONDENSA AD ALETTE REGOLABILI	KIT	1



## KIT RAPID DI COMPLETAMENTO PER PROAIR PACK 3 ZONE CON ATTACCHI Ø 150 E BOCCHETTE IN PLASTICA ABS ANTICONDENSA AD ALETTE REGOLABILI

### IL KIT È COMPOSTO DA:

- **N°3 bocchette di mandata** in plastica ABS, foro installazione 300 x 100 mm, misura esterna 332 x 132 mm COD. PWD100016
- **N°3 plenum isolati** con attacco posteriore per bocchetta (332 x 182) COD. PWD402431
- **N°1 tubo flessibile** doppia parete alluminio Ø 152 mm da 10 m COD. 11152152
- **N°1 griglia di ripresa** alluminio bianco con filtro foro installazione 600 x 400 mm, misura esterna 632 x 432 mm COD. WB11161525
- **N°6 fascette stringitubo**

Personalizzabili a richiesta



CODICE	DESCRIZIONE	U.M.	Multiplo d'ordine U.M.
GAC500018	KIT RAPID DI COMPLETAMENTO PER PROAIR PACK 3 ZONE CON ATTACCHI Ø150 E BOCCHETTE IN PLASTICA ABS ANTICONDENSA AD ALETTE REGOLABILI	KIT	1



## KIT RAPID DI COMPLETAMENTO PER PROAIR PACK 4 ZONE CON ATTACCHI Ø 150 E BOCCHETTE IN PLASTICA ABS ANTICONDENSA AD ALETTE REGOLABILI

### IL KIT È COMPOSTO DA:

- **N°4 bocchette di mandata** in plastica ABS, foro installazione 300 x 100 mm, misura esterna 332 x 132 mm COD. PWD100016
- **N°4 plenum isolati** con attacco posteriore per bocchetta (332 x 182) COD. PWD402431
- **N°1 tubo flessibile** doppia parete alluminio Ø 152 mm da 10 m COD. 11152152
- **N°1 griglia di ripresa** alluminio bianco con filtro foro installazione 600 x 400 mm, misura esterna 632 x 432 mm COD. WB11161525
- **N°8 fascette stringitubo**

Personalizzabili a richiesta



CODICE	DESCRIZIONE	U.M.	Multiplo d'ordine U.M.
GAC500019	KIT RAPID DI COMPLETAMENTO PER PROAIR PACK 4 ZONE CON ATTACCHI Ø150 E BOCCHETTE IN PLASTICA ABS ANTICONDENSA AD ALETTE REGOLABILI	KIT	1



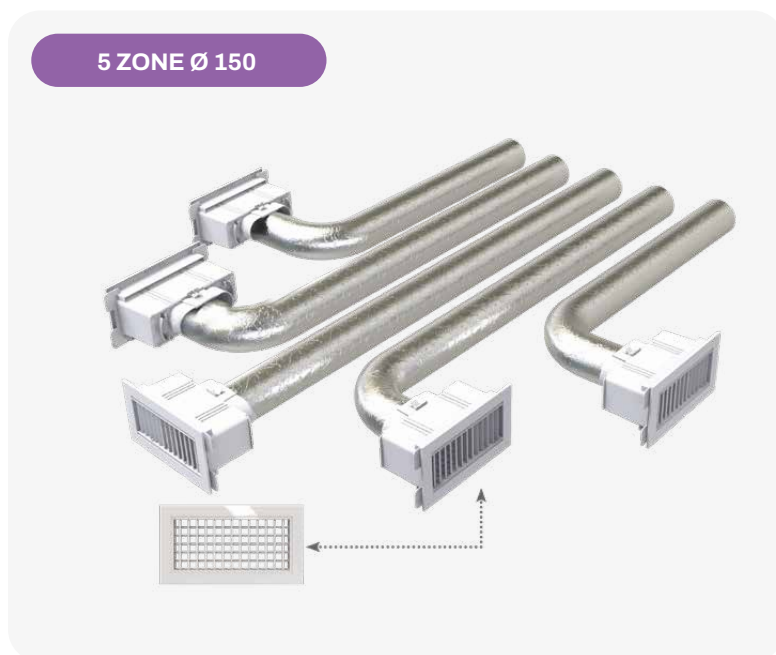
## KIT RAPID DI COMPLETAMENTO PER PROAIR PACK 5 ZONE CON ATTACCHI Ø 150 E BOCCHETTE IN PLASTICA ABS ANTICONDENSA AD ALETTE REGOLABILI

### IL KIT È COMPOSTO DA:

- **N°5 bocchette di mandata** in plastica ABS, foro installazione 300 x 100 mm, misura esterna 332 x 132 mm COD. PWD100016
- **N°5 plenum isolati** con attacco posteriore per bocchetta (332 x 182) COD. PWD402431
- **N°2 tubi flessibili** doppia parete alluminio Ø 152 mm da 10 m COD. 11152152
- **N°1 griglia di ripresa** alluminio bianco con filtro foro installazione 1000 x 500 mm, misura esterna 1032 x 532 mm COD. WBF11161556
- **N°10 fascette stringitubo**

[Personalizzabili a richiesta](#)

GRIGLIA DI RIPRESA CON  
FILTRO foro inst. 1000 x 500mm



CODICE	DESCRIZIONE	U.M.	Multiplo d'ordine U.M.
GAC500020	KIT RAPID DI COMPLETAMENTO PER PROAIR PACK 5 ZONE CON ATTACCHI Ø150 E BOCCHETTE IN PLASTICA ABS ANTICONDENSA AD ALETTE REGOLABILI	KIT	1



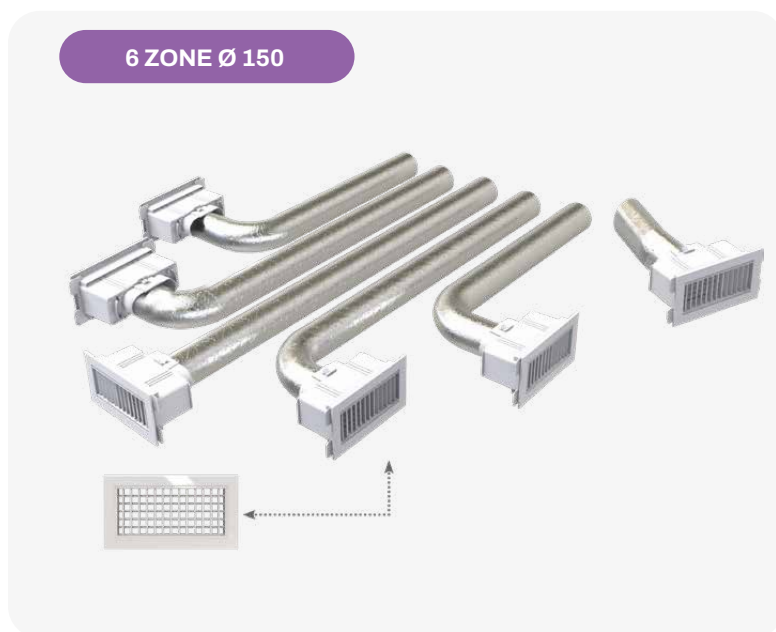
## KIT RAPID DI COMPLETAMENTO PER PROAIR PACK 6 ZONE CON ATTACCHI Ø 150 E BOCCHETTE IN PLASTICA ABS ANTICONDENSA AD ALETTE REGOLABILI

### IL KIT È COMPOSTO DA:

- **N°6 bocchette di mandata** in plastica ABS, foro installazione 300 x 100 mm, misura esterna 332 x 132 mm COD. PWD100016
- **N°6 plenum isolati** con attacco posteriore per bocchetta (332 x 182) COD. PWD402431
- **N°2 tubi flessibili** doppia parete alluminio Ø 152 mm da 10 m COD. 11152152
- **N°1 griglia di ripresa** alluminio bianco con filtro foro installazione 1000 x 500 mm, misura esterna 1032 x 532 mm COD. WBF11161556
- **N°12 fascette stringitubo**

[Personalizzabili a richiesta](#)

GRIGLIA DI RIPRESA CON  
FILTRO foro inst. 1000 x 500mm



CODICE	DESCRIZIONE	U.M.	Multiplo d'ordine U.M.
GAC500021	KIT RAPID DI COMPLETAMENTO PER PROAIR PACK 6 ZONE CON ATTACCHI Ø150 E BOCCHETTE IN PLASTICA ABS ANTICONDENSA AD ALETTE REGOLABILI	KIT	1



## KIT RAPID DI COMPLETAMENTO PER PROAIR PACK 2 ZONE CON ATTACCHI Ø 200 E BOCCHETTE IN PLASTICA ABS ANTICONDENSA AD ALETTE REGOLABILI

### IL KIT È COMPOSTO DA:

- **N°2 bocchette di mandata** in plastica ABS, foro installazione 300 x 150 mm, misura esterna 332 x 232 mm COD. PWD100014
- **N°2 plenum isolati** con attacco posteriore per bocchetta (332 x 232) COD. PWD402433
- **N°1 tubo flessibile** doppia parete alluminio Ø 203 mm da 10 m COD. 11152204
- **N°1 griglia di ripresa** alluminio bianco con filtro foro installazione 600 x 400 mm, misura esterna 632 x 432 mm COD. WB11161525
- **N°4 fascette stringitubo**

[Personalizzabili a richiesta](#)



CODICE	DESCRIZIONE	U.M.	Multiplo d'ordine U.M.
GAC500022	KIT RAPID DI COMPLETAMENTO PER PROAIR PACK 2 ZONE CON ATTACCHI Ø200 E BOCCHETTE IN PLASTICA ABS ANTICONDENSA AD ALETTE REGOLABILI	KIT	1



## KIT RAPID DI COMPLETAMENTO PER PROAIR PACK 3 ZONE CON ATTACCHI Ø 200 E BOCCHETTE IN PLASTICA ABS ANTICONDENSA AD ALETTE REGOLABILI

### IL KIT È COMPOSTO DA:

- **N°3 bocchette di mandata** in plastica ABS, foro installazione 300 x 150 mm, misura esterna 332 x 232 mm COD. PWD100014
- **N°3 plenum isolati** con attacco posteriore per bocchetta (332 x 232) COD. PWD402433
- **N°1 tubo flessibile** doppia parete alluminio Ø 203 mm da 10 m COD. 11152204
- **N°1 griglia di ripresa** alluminio bianco con filtro foro installazione 600 x 400 mm, misura esterna 632 x 432 mm COD. WB11161525
- **N°6 fascette stringitubo**

[Personalizzabili a richiesta](#)



CODICE	DESCRIZIONE	U.M.	Multiplo d'ordine U.M.
GAC500023	KIT RAPID DI COMPLETAMENTO PER PROAIR PACK 3 ZONE CON ATTACCHI Ø200 E BOCCHETTE IN PLASTICA ABS ANTICONDENSA AD ALETTE REGOLABILI	KIT	1



## KIT RAPID DI COMPLETAMENTO PER PROAIR PACK 4 ZONE CON ATTACCHI Ø 200 E BOCCHETTE IN PLASTICA ABS ANTICONDENSA AD ALETTE REGOLABILI

### IL KIT È COMPOSTO DA:

- **N°4 bocchette di mandata** in plastica ABS, foro installazione 300 x 150 mm, misura esterna 332 x 232 mm COD. PWD100014
- **N°4 plenum isolati** con attacco posteriore per bocchetta (332 x 232) COD. PWD402433
- **N°1 tubo flessibile** doppia parete alluminio Ø 203 mm da 10 m COD. 11152204
- **N°1 griglia di ripresa** alluminio bianco con filtro foro installazione 600 x 400 mm, misura esterna 632 x 432 mm COD. WB11161525
- **N°8 fascette stringitubo**

[Personalizzabili a richiesta](#)



CODICE	DESCRIZIONE	U.M.	Multiplo d'ordine U.M.
GAC500024	KIT RAPID DI COMPLETAMENTO PER PROAIR PACK 4 ZONE CON ATTACCHI Ø200 E BOCCHETTE IN PLASTICA ABS ANTICONDENSA AD ALETTE REGOLABILI	KIT	1



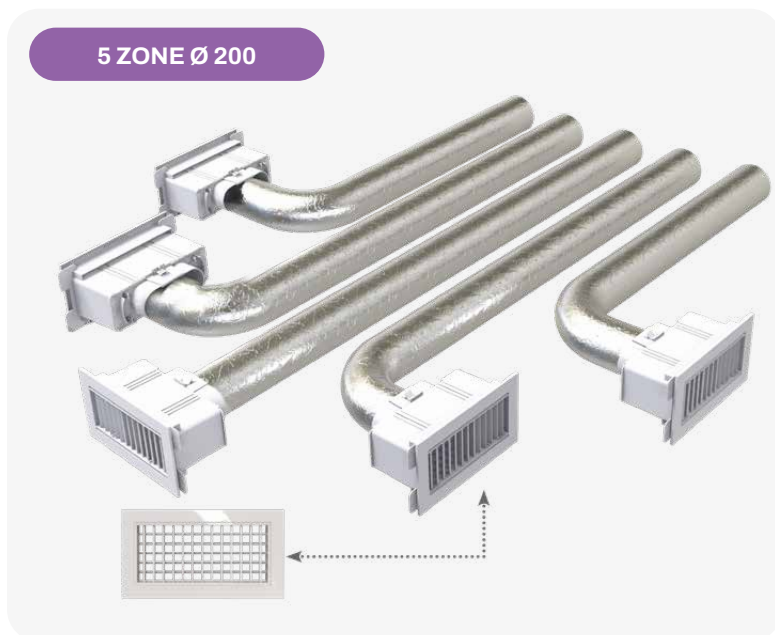
## KIT RAPID DI COMPLETAMENTO PER PROAIR PACK 5 ZONE CON ATTACCHI Ø 200 E BOCCHETTE IN PLASTICA ABS ANTICONDENSA AD ALETTE REGOLABILI

### IL KIT È COMPOSTO DA:

- **N°5 bocchette di mandata** in plastica ABS, foro installazione 300 x 150 mm, misura esterna 332 x 232 mm COD. PWD100014
- **N°5 plenum isolati** con attacco posteriore per bocchetta (332 x 232) COD. PWD402433
- **N°2 tubi flessibili** doppia parete alluminio Ø 203 mm da 10 m COD. 11152204
- **N°1 griglia di ripresa** alluminio bianco con filtro foro installazione 1000 x 500 mm, misura esterna 1032 x 532 mm COD. WBF11161556
- **N°10 fascette stringitubo**

Personalizzabili a richiesta

GRIGLIA DI RIPRESA CON  
FILTRO foro inst. 1000 x 500mm



CODICE	DESCRIZIONE	U.M.	Multiplo d'ordine U.M.
GAC500025	KIT RAPID DI COMPLETAMENTO PER PROAIR PACK 5 ZONE CON ATTACCHI Ø200 E BOCCHETTE IN PLASTICA ABS ANTICONDENSA AD ALETTE REGOLABILI	KIT	1



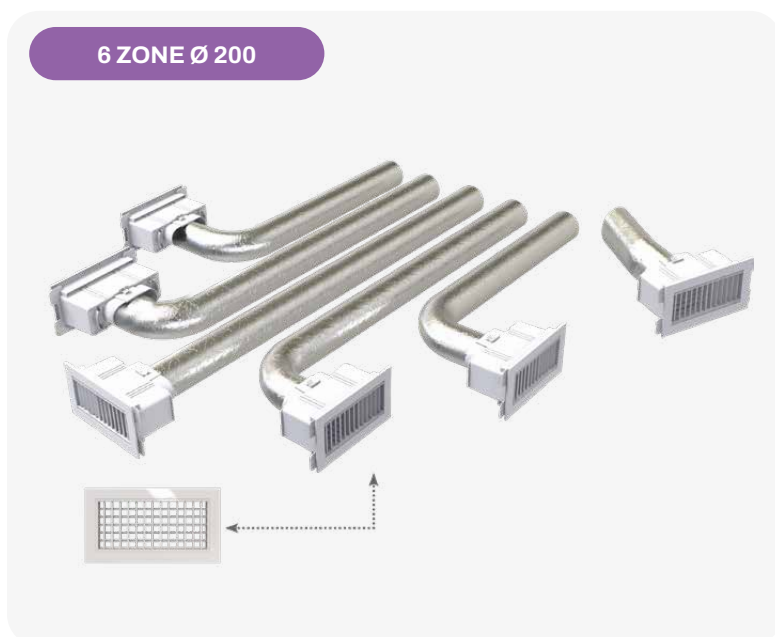
## KIT RAPID DI COMPLETAMENTO PER PROAIR PACK 6 ZONE CON ATTACCHI Ø 200 E BOCCHETTE IN PLASTICA ABS ANTICONDENSA AD ALETTE REGOLABILI

### IL KIT È COMPOSTO DA:

- **N°6 bocchette di mandata** in plastica ABS, foro installazione 300 x 150 mm, misura esterna 332 x 232 mm COD. PWD100014
- **N°6 plenum isolati** con attacco posteriore per bocchetta (332 x 232) COD. PWD402433
- **N°2 tubi flessibili** doppia parete alluminio Ø 203 mm da 10 m COD. 11152204
- **N°1 griglia di ripresa** alluminio bianco con filtro foro installazione 1000 x 500 mm, misura esterna 1032 x 532 mm COD. WBF11161556
- **N°12 fascette stringitubo**

Personalizzabili a richiesta

GRIGLIA DI RIPRESA CON  
FILTRO foro inst. 1000 x 500mm



CODICE	DESCRIZIONE	U.M.	Multiplo d'ordine U.M.
GAC500026	KIT RAPID DI COMPLETAMENTO PER PROAIR PACK 6 ZONE CON ATTACCHI Ø200 E BOCCHETTE IN PLASTICA ABS ANTICONDENSA AD ALETTE REGOLABILI	KIT	1



## KIT RAPID DI COMPLETAMENTO PER PROAIR PACK 2 ZONE CON ATTACCHI Ø 125 E BOCCHETTE AD ALETTE REGOLABILI

### IL KIT È COMPOSTO DA:

Il kit è composto da:

- **N°2 bocchette di mandata** alluminio verniciato bianco, foro installazione 300 x 100 mm, misura esterna 332 x 132 mm COD. WB11161505
- **N°2 plenum isolati** con attacco posteriore per bocchetta (332 x 132) COD. PWD100004
- **N°1 tubo flessibile** doppia parete alluminio Ø 127 mm da 10 m COD. 11152127
- **N°1 griglia di ripresa** alluminio bianco con filtro foro installazione 600 x 400 mm, misura esterna 632 x 432 mm COD. WB11161525
- **N°4 fascette stringitubo**

Personalizzabili a richiesta



CODICE	DESCRIZIONE	U.M.	Multiplo d'ordine U.M.
GAC500001	KIT RAPID DI COMPLETAMENTO PER PROAIR PACK 2 ZONE CON ATTACCHI Ø125 E BOCCHETTE AD ALETTE REGOLABILI	KIT	1



## KIT RAPID DI COMPLETAMENTO PER PROAIR PACK 3 ZONE CON ATTACCHI Ø 125 E BOCCHETTE AD ALETTE REGOLABILI

### IL KIT È COMPOSTO DA:

- **N°3 bocchette di mandata** alluminio verniciato bianco, foro installazione 300 x 100 mm, misura esterna 332 x 132 mm COD. WB11161505
- **N°3 plenum isolati** con attacco posteriore per bocchetta (332 x 132) COD. PWD100004
- **N°1 tubo flessibile** doppia parete alluminio Ø 127 mm da 10 m COD. 11152127
- **N°1 griglia di ripresa** alluminio bianco con filtro foro installazione 600 x 400 mm, misura esterna 632 x 432 mm COD. WB11161525
- **N°6 fascette stringitubo**

Personalizzabili a richiesta



CODICE	DESCRIZIONE	U.M.	Multiplo d'ordine U.M.
GAC500002	KIT RAPID DI COMPLETAMENTO PER PROAIR PACK 3 ZONE CON ATTACCHI Ø125 E BOCCHETTE AD ALETTE REGOLABILI	KIT	1

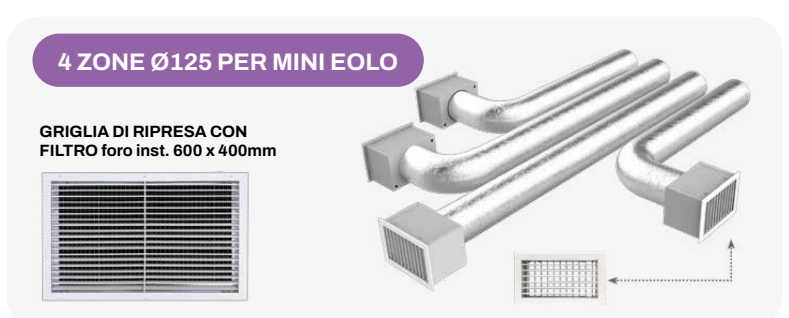


## KIT RAPID DI COMPLETAMENTO PER PROAIR PACK 4 ZONE CON ATTACCHI Ø 125 E BOCCHETTE AD ALETTE REGOLABILI

### IL KIT È COMPOSTO DA:

- **N°4 bocchette di mandata** alluminio verniciato bianco, foro installazione 300 x 100 mm, misura esterna 332 x 132 mm COD. WB11161505
- **N°4 plenum isolati** con attacco posteriore per bocchetta (332 x 132) COD. PWD100004
- **N°1 tubo flessibile** doppia parete alluminio Ø 127 mm da 10 m COD. 11152127
- **N°1 griglia di ripresa** alluminio bianco con filtro foro installazione 600 x 400 mm, misura esterna 632 x 432 mm COD. WB11161525
- **N°8 fascette stringitubo**

Personalizzabili a richiesta



CODICE	DESCRIZIONE	U.M.	Multiplo d'ordine U.M.
GAC500003	KIT RAPID DI COMPLETAMENTO PER PROAIR PACK 4 ZONE CON ATTACCHI Ø125 E BOCCHETTE AD ALETTE REGOLABILI	KIT	1



## KIT RAPID DI COMPLETAMENTO PER PROAIR PACK 2 ZONE CON ATTACCHI Ø 150 E BOCCHETTE AD ALETTE REGOLABILI

### IL KIT È COMPOSTO DA:

- **N°2 bocchette di mandata** alluminio verniciato bianco, foro installazione 300 x 150 mm, misura esterna 332 x 132 mm COD. WB11161512
- **N°2 plenum isolati** con attacco posteriore per bocchetta (332 x 182) COD. PWD100005
- **N°1 tubo flessibile** doppia parete alluminio Ø 152 mm da 10 m COD. 11152152
- **N°1 griglia di ripresa** alluminio bianco con filtro foro installazione 600 x 400 mm, misura esterna 632 x 432 mm COD. WB11161525
- **N°4 fascette stringitubo**

Personalizzabili a richiesta



CODICE	DESCRIZIONE	U.M.	Multiplo d'ordine U.M.
11171722	KIT RAPID DI COMPLETAMENTO PER PROAIR PACK 2 ZONE CON ATTACCHI Ø150 E BOCCHETTE AD ALETTE REGOLABILI	KIT	1



## KIT RAPID DI COMPLETAMENTO PER PROAIR PACK 3 ZONE CON ATTACCHI Ø 150 E BOCCHETTE AD ALETTE REGOLABILI

### IL KIT È COMPOSTO DA:

- **N°3 bocchette di mandata** alluminio verniciato bianco, foro installazione 300 x 150 mm, misura esterna 332 x 132 mm COD. WB11161512
- **N°3 plenum isolati** con attacco posteriore per bocchetta (332 x 182) COD. PWD100005
- **N°1 tubo flessibile** doppia parete alluminio Ø 152 mm da 10 m COD. 11152152
- **N°1 griglia di ripresa** alluminio bianco con filtro foro installazione 600 x 400 mm, misura esterna 632 x 432 mm COD. WB11161525
- **N°6 fascette stringitubo**

Personalizzabili a richiesta



CODICE	DESCRIZIONE	U.M.	Multiplo d'ordine U.M.
11171723	KIT RAPID DI COMPLETAMENTO PER PROAIR PACK 3 ZONE CON ATTACCHI Ø150 E BOCCHETTE AD ALETTE REGOLABILI	KIT	1

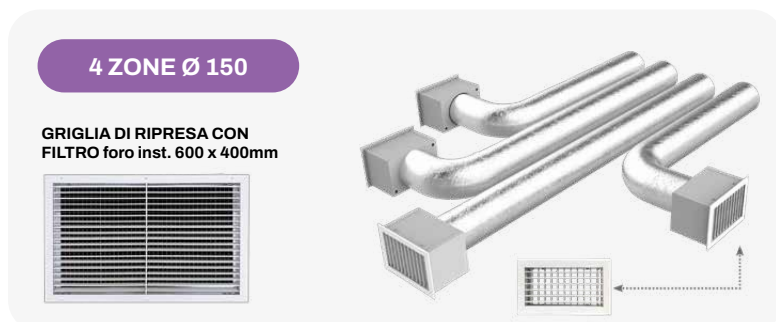


## KIT RAPID DI COMPLETAMENTO PER PROAIR PACK 4 ZONE CON ATTACCHI Ø 150 E BOCCHETTE AD ALETTE REGOLABILI

### IL KIT È COMPOSTO DA:

- **N°4 bocchette di mandata** alluminio verniciato bianco, foro installazione 300 x 150 mm, misura esterna 332 x 132 mm COD. WB11161512
- **N°4 plenum isolati** con attacco posteriore per bocchetta (332 x 182) COD. PWD100005
- **N°1 tubo flessibile** doppia parete alluminio Ø 152 mm da 10 m COD. 11152152
- **N°1 griglia di ripresa** alluminio bianco con filtro foro installazione 600 x 400 mm, misura esterna 632 x 432 mm COD. WB11161525
- **N°8 fascette stringitubo**

Personalizzabili a richiesta



CODICE	DESCRIZIONE	U.M.	Multiplo d'ordine U.M.
11171724	KIT RAPID DI COMPLETAMENTO PER PROAIR PACK 4 ZONE CON ATTACCHI Ø150 E BOCCHETTE AD ALETTE REGOLABILI	KIT	1



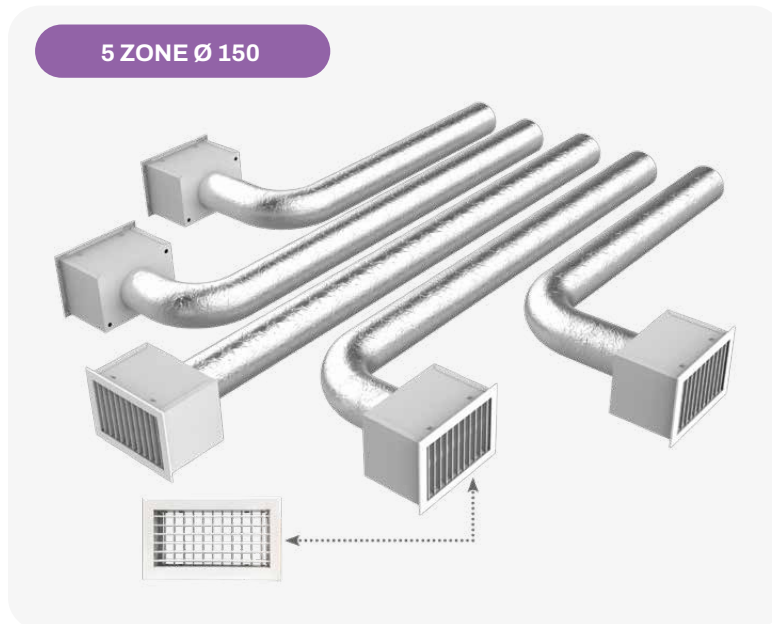
## KIT RAPID DI COMPLETAMENTO PER PROAIR PACK 5 ZONE CON ATTACCHI Ø 150 E BOCCHETTE AD ALETTE REGOLABILI

### IL KIT È COMPOSTO DA:

- **N°5 bocchette di mandata** alluminio verniciato bianco, foro installazione 300 x 100 mm, misura esterna 332 x 132 mm COD. WB11161512
- **N°5 plenum isolati** con attacco posteriore per bocchetta (332 x 182) COD. PWD100005
- **N°2 tubi flessibili** doppia parete alluminio Ø 152 mm da 10 m COD. 11152152
- **N°1 griglia di ripresa** alluminio bianco con filtro foro installazione 1000 x 500 mm, misura esterna 1032 x 532 mm COD. WBF11161556
- **N°10 fascette stringitubo**

Personalizzabili a richiesta

**GRIGLIA DI RIPRESA CON FILTRO** foro inst. 1000 x 500mm



CODICE	DESCRIZIONE	U.M.	Multiplo d'ordine U.M.
11171725	KIT RAPID DI COMPLETAMENTO PER PROAIR PACK 5 ZONE CON ATTACCHI Ø150 E BOCCHETTE AD ALETTE REGOLABILI	KIT	1



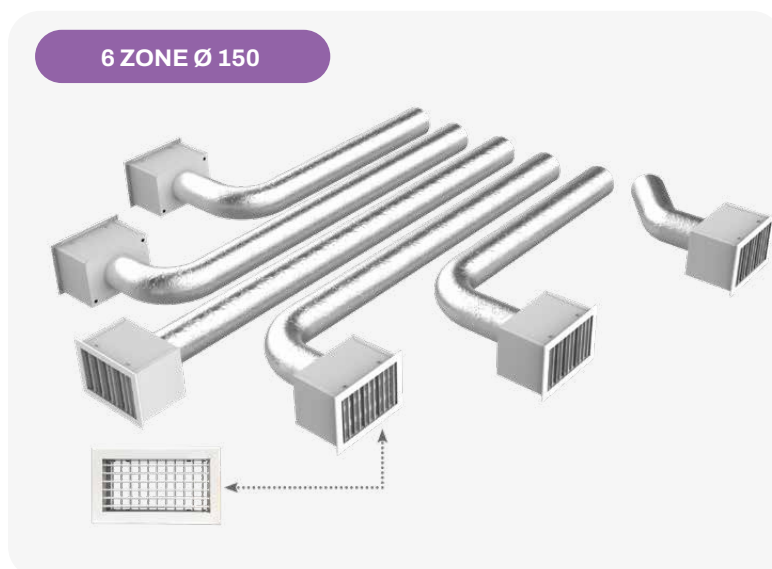
## KIT RAPID DI COMPLETAMENTO PER PROAIR PACK 6 ZONE CON ATTACCHI Ø 150 E BOCCHETTE AD ALETTE REGOLABILI

### IL KIT È COMPOSTO DA:

- **N°6 bocchette di mandata** alluminio verniciato bianco, foro installazione 300 x 150 mm, misura esterna 332 x 182 mm COD. WB11161512
- **N°6 plenum isolati** con attacco posteriore per bocchetta (332 x 182) COD. PWD100005
- **N°2 tubi flessibili** doppia parete alluminio Ø 152 mm da 10 m COD. 11152152
- **N°1 griglia di ripresa** alluminio bianco con filtro foro installazione 1000 x 500 mm, misura esterna 1032 x 532 mm COD. WBF11161556
- **N°12 fascette stringitubo**

Personalizzabili a richiesta

**GRIGLIA DI RIPRESA CON FILTRO** foro inst. 1000 x 500mm



CODICE	DESCRIZIONE	U.M.	Multiplo d'ordine U.M.
11171726	KIT RAPID DI COMPLETAMENTO PER PROAIR PACK 6 ZONE CON ATTACCHI Ø150 E BOCCHETTE AD ALETTE REGOLABILI	KIT	1



## KIT RAPID DI COMPLETAMENTO PER PROAIR PACK 2 ZONE CON ATTACCHI Ø 200 E BOCCHETTE AD ALETTE REGOLABILI

### IL KIT È COMPOSTO DA:

- **N°2 bocchette di mandata** alluminio verniciato bianco, foro installazione 300 x 200 mm, misura esterna 332 x 232 mm COD. WB11161515
- **N°2 plenum isolati** con attacco posteriore per bocchetta (332 x 232) COD. PWD100007
- **N°1 tubo flessibile** doppia parete alluminio Ø 203 mm da 10 m COD. 11152204
- **N°1 griglia di ripresa** alluminio bianco con filtro foro installazione 600 x 400 mm, misura esterna 632 x 432 mm COD. WB11161525
- **N°4 fascette stringitubo**

Personalizzabili a richiesta



CODICE	DESCRIZIONE	U.M.	Multiplo d'ordine U.M.
11171732	KIT RAPID DI COMPLETAMENTO PER PROAIR PACK 2 ZONE CON ATTACCHI Ø200 E BOCCHETTE AD ALETTE REGOLABILI	KIT	1



## KIT RAPID DI COMPLETAMENTO PER PROAIR PACK 3 ZONE CON ATTACCHI Ø 200 E BOCCHETTE AD ALETTE REGOLABILI

### IL KIT È COMPOSTO DA:

- **N°3 bocchette di mandata** alluminio verniciato bianco, foro installazione 300 x 200 mm, misura esterna 332 x 232 mm COD. WB11161515
- **N°3 plenum isolati** con attacco posteriore per bocchetta (332 x 232) COD. PWD100007
- **N°1 tubo flessibile** doppia parete alluminio Ø 203 mm da 10 m COD. 11152204
- **N°1 griglia di ripresa** alluminio bianco con filtro foro installazione 600 x 400 mm, misura esterna 632 x 432 mm COD. WB11161525
- **N°6 fascette stringitubo**

Personalizzabili a richiesta



CODICE	DESCRIZIONE	U.M.	Multiplo d'ordine U.M.
11171733	KIT RAPID DI COMPLETAMENTO PER PROAIR PACK 3 ZONE CON ATTACCHI Ø200 E BOCCHETTE AD ALETTE REGOLABILI	KIT	1

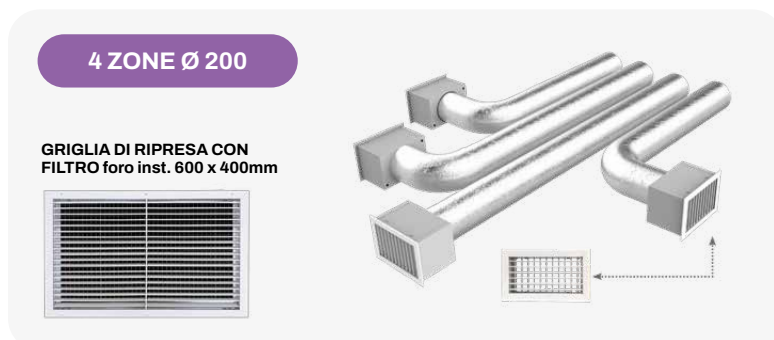


## KIT RAPID DI COMPLETAMENTO PER PROAIR PACK 4 ZONE CON ATTACCHI Ø 200 E BOCCHETTE AD ALETTE REGOLABILI

### IL KIT È COMPOSTO DA:

- **N°4 bocchette di mandata** alluminio verniciato bianco, foro installazione 300 x 200 mm, misura esterna 332 x 232 mm COD. WB11161515
- **N°4 plenum isolati** con attacco posteriore per bocchetta (332 x 232) COD. PWD100007
- **N°1 tubo flessibile** doppia parete alluminio Ø 203 mm da 10 m COD. 11152204
- **N°1 griglia di ripresa** alluminio bianco con filtro foro installazione 600 x 400 mm, misura esterna 632 x 432 mm COD. WB11161525
- **N°8 fascette stringitubo**

Personalizzabili a richiesta



CODICE	DESCRIZIONE	U.M.	Multiplo d'ordine U.M.
11171734	KIT RAPID DI COMPLETAMENTO PER PROAIR PACK 4 ZONE CON ATTACCHI Ø200 E BOCCHETTE AD ALETTE REGOLABILI	KIT	1



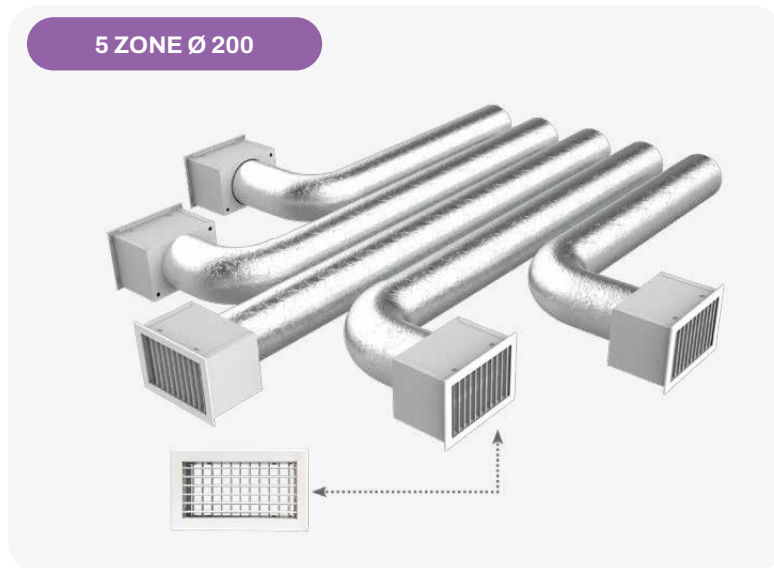
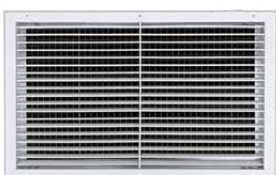
## KIT RAPID DI COMPLETAMENTO PER PROAIR PACK 5 ZONE CON ATTACCHI Ø 200 E BOCCHETTE AD ALETTE REGOLABILI

### IL KIT È COMPOSTO DA:

- **N°5 bocchette di mandata** alluminio verniciato bianco, foro installazione 300 x 200 mm, misura esterna 332 x 232 mm COD. WB11161515
- **N°5 plenum isolati** con attacco posteriore per bocchetta (332 x 232) COD. PWD100007
- **N°2 tubi flessibili** doppia parete alluminio Ø 203 mm da 10 m COD. 11152204
- **N°1 griglia di ripresa** alluminio bianco con filtro foro installazione 1000 x 500 mm, misura esterna 1032 x 532 mm COD. WBF11161556
- **N°10 fascette stringitubo**

Personalizzabili a richiesta

**GRIGLIA DI RIPRESA CON FILTRO** foro inst. 1000 x 500mm



CODICE	DESCRIZIONE	U.M.	Multiplo d'ordine U.M.
11171735	KIT RAPID DI COMPLETAMENTO PER PROAIR PACK 5 ZONE CON ATTACCHI Ø200 E BOCCHETTE AD ALETTE REGOLABILI	KIT	1



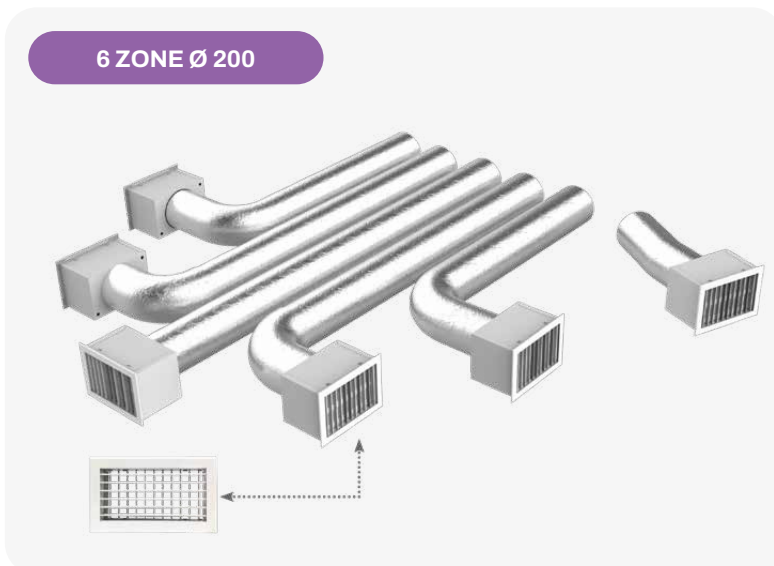
## KIT RAPID DI COMPLETAMENTO PER PROAIR PACK 6 ZONE CON ATTACCHI Ø 200 E BOCCHETTE AD ALETTE REGOLABILI

### IL KIT È COMPOSTO DA:

- **N°6 bocchette di mandata** alluminio verniciato bianco, foro installazione 300 x 200 mm, misura esterna 332 x 232 mm COD. WB11161515
- **N°6 plenum isolati** con attacco posteriore per bocchetta (332 x 232) COD. PWD100007
- **N°2 tubi flessibili** doppia parete alluminio Ø 203 mm da 10 m COD. 11152204
- **N°1 griglia di ripresa** alluminio bianco con filtro foro installazione 1000 x 500 mm, misura esterna 1032 x 532 mm COD. WBF11161556
- **N°12 fascette stringitubo**

Personalizzabili a richiesta

**GRIGLIA DI RIPRESA CON FILTRO** foro inst. 1000 x 500mm



CODICE	DESCRIZIONE	U.M.	Multiplo d'ordine U.M.
11171736	KIT RAPID DI COMPLETAMENTO PER PROAIR PACK 6 ZONE CON ATTACCHI Ø200 E BOCCHETTE AD ALETTE REGOLABILI	KIT	1

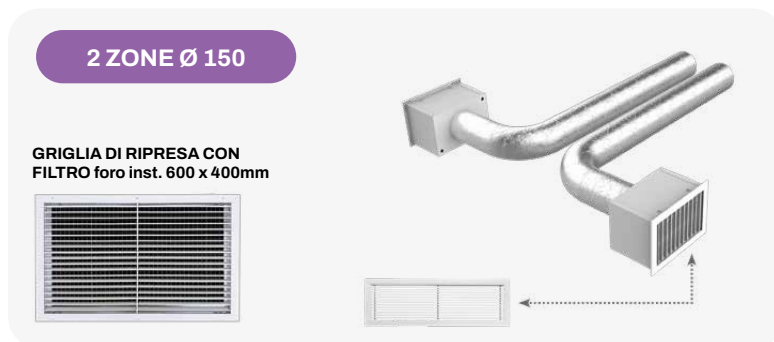


## KIT RAPID DI COMPLETAMENTO PER PROAIR PACK 2 ZONE CON ATTACCHI Ø 150 E BOCCHETTE AD ALETTE INCLINATE 15°

### IL KIT È COMPOSTO DA:

- **N°2 bocchette lineari** in alluminio verniciato bianco con cornice ad alette fisse inclinate 15° - foro installazione 300 x 150 mm, misura esterna 335 x 185 mm COD. PWC100106
- **N°2 plenum isolati** con attacco posteriore per bocchetta (332 x 132) COD. PWD100005
- **N°1 tubo flessibile** doppia parete alluminio Ø 152 mm da 10 m COD. 11152152
- **N°1 griglia di ripresa** alluminio bianco con filtro foro installazione 600 x 400 mm, misura esterna 632 x 432 mm COD. WB11161525
- **N°4 fascette stringitubo**

Personalizzabili a richiesta



CODICE	DESCRIZIONE	U.M.	Multiplo d'ordine U.M.
GAC500004	KIT RAPID DI COMPLETAMENTO PER PROAIR PACK 2 ZONE CON ATTACCHI Ø150 E BOCCHETTE AD ALETTE INCLINATE 15°	KIT	1

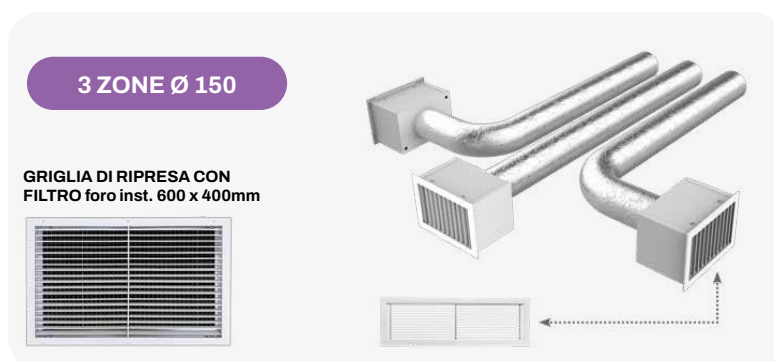


## KIT RAPID DI COMPLETAMENTO PER PROAIR PACK 3 ZONE CON ATTACCHI Ø 150 E BOCCHETTE AD ALETTE INCLINATE 15°

### IL KIT È COMPOSTO DA:

- **N°3 bocchette lineari** in alluminio verniciato bianco con cornice ad alette fisse inclinate 15° - foro installazione 300 x 150 mm, misura esterna 335 x 185 mm COD. PWC100106
- **N°3 plenum isolati** con attacco posteriore per bocchetta (332 x 132) COD. PWD100005
- **N°1 tubo flessibile** doppia parete alluminio Ø 152 mm da 10 m COD. 11152152
- **N°1 griglia di ripresa** alluminio bianco con filtro foro installazione 600 x 400 mm, misura esterna 632 x 432 mm COD. WB11161525
- **N°6 fascette stringitubo**

Personalizzabili a richiesta



CODICE	DESCRIZIONE	U.M.	Multiplo d'ordine U.M.
GAC500005	KIT RAPID DI COMPLETAMENTO PER PROAIR PACK 3 ZONE CON ATTACCHI Ø150 E BOCCHETTE AD ALETTE INCLINATE 15°	KIT	1

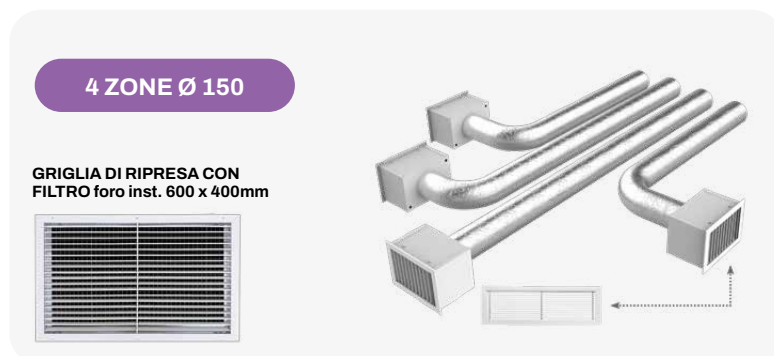


## KIT RAPID DI COMPLETAMENTO PER PROAIR PACK 4 ZONE CON ATTACCHI Ø 150 E BOCCHETTE AD ALETTE INCLINATE 15°

### IL KIT È COMPOSTO DA:

- **N°4 bocchette lineari** in alluminio verniciato bianco con cornice ad alette fisse inclinate 15° - foro installazione 300 x 150 mm, misura esterna 335 x 185 mm COD. PWC100106
- **N°4 plenum isolati** con attacco posteriore per bocchetta (332 x 132) COD. PWD100005
- **N°1 tubo flessibile** doppia parete alluminio Ø 152 mm da 10 m COD. 11152152
- **N°1 griglia di ripresa** alluminio bianco con filtro foro installazione 600 x 400 mm, misura esterna 632 x 432 mm COD. WB11161525
- **N°8 fascette stringitubo**

Personalizzabili a richiesta



CODICE	DESCRIZIONE	U.M.	Multiplo d'ordine U.M.
GAC500006	KIT RAPID DI COMPLETAMENTO PER PROAIR PACK 4 ZONE CON ATTACCHI Ø150 E BOCCHETTE AD ALETTE INCLINATE 15°	KIT	1



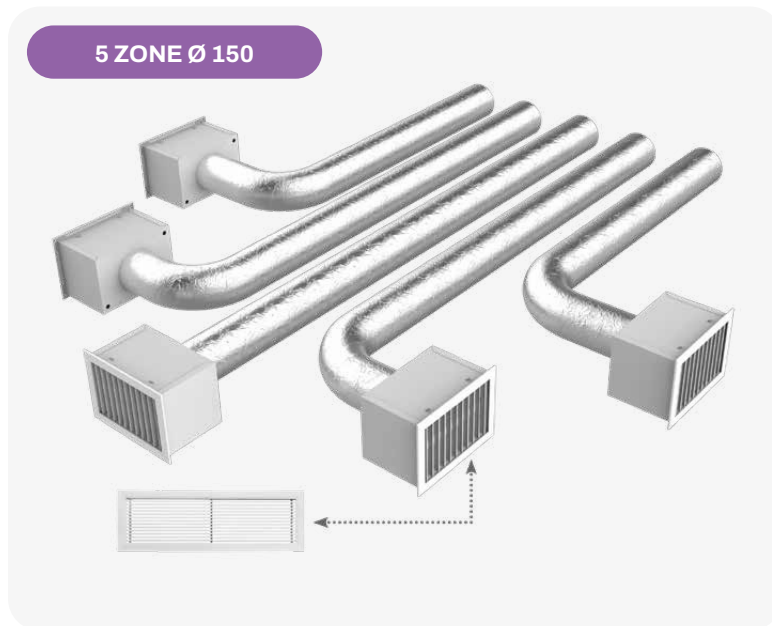
## KIT RAPID DI COMPLETAMENTO PER PROAIR PACK 5 ZONE CON ATTACCHI Ø 150 E BOCCHETTE AD ALETTE INCLINATE 15°

### IL KIT È COMPOSTO DA:

- **N°5 bocchette lineari** in alluminio verniciato bianco con cornice ad alette fisse inclinate 15° - foro installazione 300 x 150 mm, misura esterna 335 x 185 mm COD. PWC100106
- **N°5 plenum isolati** con attacco posteriore per bocchetta (332 x 132) COD. PWD100005
- **N°2 tubi flessibili** doppia parete alluminio Ø 152 mm da 10 m COD. 11152152
- **N°1 griglia di ripresa** alluminio bianco con filtro foro installazione 1000 x 500 mm, misura esterna 1032 x 532 mm COD. WBF11161556
- **N°10 fascette stringitubo**

Personalizzabili a richiesta

**GRIGLIA DI RIPRESA CON FILTRO** foro inst. 1000 x 500mm



CODICE	DESCRIZIONE	U.M.	Multiplo d'ordine U.M.
GAC500007	KIT RAPID DI COMPLETAMENTO PER PROAIR PACK 5 ZONE CON ATTACCHI Ø150 E BOCCHETTE AD ALETTE INCLINATE 15°	KIT	1



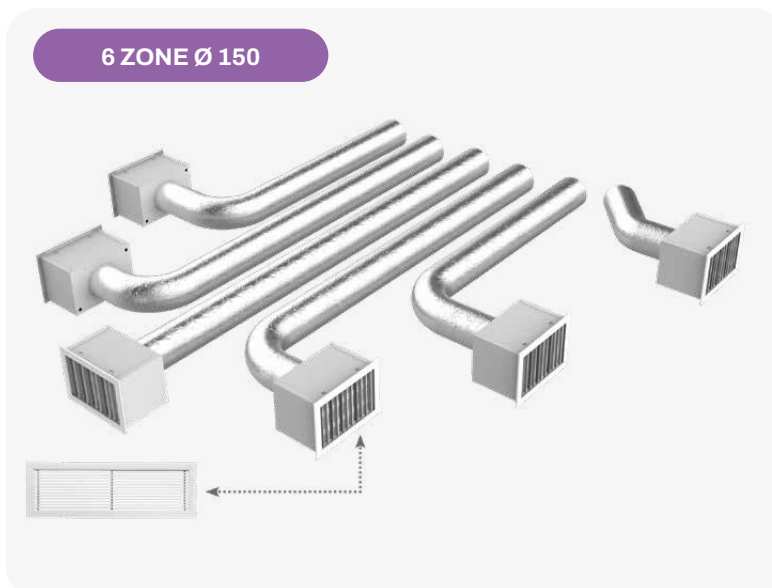
## KIT RAPID DI COMPLETAMENTO PER PROAIR PACK 6 ZONE CON ATTACCHI Ø 150 E BOCCHETTE AD ALETTE INCLINATE 15°

### IL KIT È COMPOSTO DA:

- **N°6 bocchette lineari** in alluminio verniciato bianco con cornice ad alette fisse inclinate 15° - foro installazione 300 x 150 mm, misura esterna 335 x 185 mm COD. PWC100106
- **N°6 plenum isolati** con attacco posteriore per bocchetta (332 x 132) COD. PWD100005
- **N°2 tubi flessibili** doppia parete alluminio Ø 152 mm da 10 m COD. 11152152
- **N°1 griglia di ripresa** alluminio bianco con filtro foro installazione 1000 x 500 mm, misura esterna 1032 x 532 mm COD. WBF11161556
- **N°12 fascette stringitubo**

Personalizzabili a richiesta

**GRIGLIA DI RIPRESA CON FILTRO** foro inst. 1000 x 500mm



CODICE	DESCRIZIONE	U.M.	Multiplo d'ordine U.M.
GAC500008	KIT RAPID DI COMPLETAMENTO PER PROAIR PACK 6 ZONE CON ATTACCHI Ø150 E BOCCHETTE AD ALETTE INCLINATE 15°	KIT	1



## KIT RAPID DI COMPLETAMENTO PER PROAIR PACK 2 ZONE CON ATTACCHI Ø 150 E DIFFUSORI LINEARI IN PVC L=1000 MM 2 FERITOIE

NEW

### IL KIT È COMPOSTO DA:

- **N°2 diffusori lineari** in alluminio con serranda, 2 feritoie di colore bianco L 1000 mm COD. PWD301509
- **N°2 plenum universali** isolati per diffusore lineare 2 feritoie L 1000 mm COD. PWD400329
- **N°1 tubo flessibile** doppia parete alluminio Ø 152 mm da 10 m COD. 11152152
- **N°1 griglia di ripresa** alluminio bianco con filtro foro installazione 600 x 400 mm, misura esterna 632 x 432 mm COD. WB11161525
- **N°4 fascette stringitubo**

[Personalizzabili a richiesta](#)

Diffusori lineari in PVC a richiesta



GRIGLIA DI RIPRESA CON FILTRO foro inst. 600 x 400mm



2 ZONE Ø 150

CODICE	DESCRIZIONE	U.M.	Multiplo d'ordine U.M.
GAD500001	KIT RAPID DI COMPLETAMENTO PER PROAIR PACK 2 ZONE CON ATTACCHI Ø150 E DIFFUSORI LINEARI IN ALLUMINIO L.1000 MM 2 FERITOIE	KIT	1



## KIT RAPID DI COMPLETAMENTO PER PROAIR PACK 3 ZONE CON ATTACCHI Ø 150 E DIFFUSORI LINEARI L=1000 MM 2 FERITOIE

NEW

### IL KIT È COMPOSTO DA:

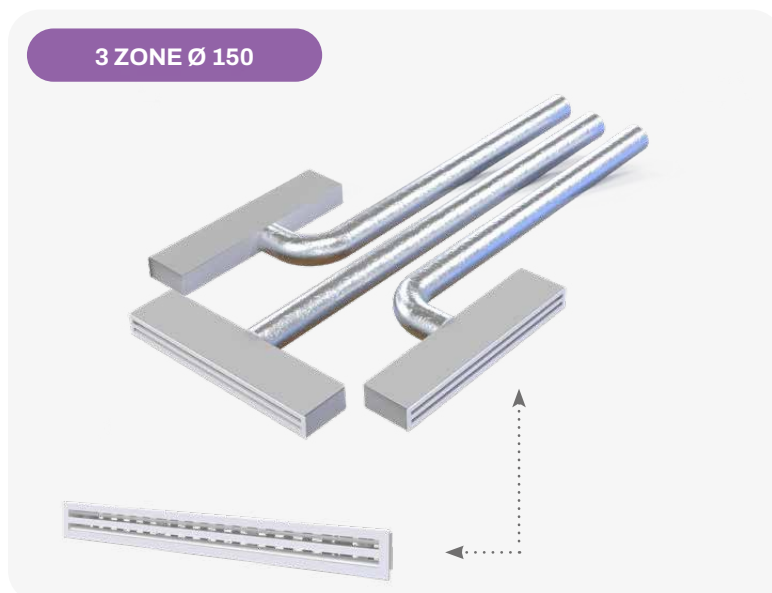
- **N°3 diffusori lineari** in alluminio con serranda, 2 feritoie di colore bianco L 1000 mm COD. PWD301509
- **N°3 plenum universali** isolati per diffusore lineare 2 feritoie L 1000 mm COD. PWD400329
- **N°1 tubo flessibile** doppia parete alluminio Ø 152 mm da 10 m COD. 11152152
- **N°1 griglia di ripresa** alluminio bianco con filtro foro installazione 600 x 400 mm, misura esterna 632 x 432 mm COD. WB11161525
- **N°6 fascette stringitubo**

[Personalizzabili a richiesta](#)

Diffusori lineari in PVC a richiesta



GRIGLIA DI RIPRESA CON FILTRO foro inst. 600 x 400mm



3 ZONE Ø 150

CODICE	DESCRIZIONE	U.M.	Multiplo d'ordine U.M.
GAD500002	KIT RAPID DI COMPLETAMENTO PER PROAIR PACK 3 ZONE CON ATTACCHI Ø150 E DIFFUSORI LINEARI IN ALLUMINIO L.1000 MM 2 FERITOIE	KIT	1



## KIT RAPID DI COMPLETAMENTO PER PROAIR PACK 4 ZONE CON ATTACCHI Ø 150 E DIFFUSORI LINEARI L=1000 MM 2 FERITOIE

NEW

### IL KIT È COMPOSTO DA:

- **N°4 diffusori lineari** in alluminio con serranda, 2 feritoie di colore bianco L 1000 mm COD. PWD301509
- **N°4 plenum universali** isolati per diffusore lineare 2 feritoie L 1000 mm COD. PWD400329
- **N°1 tubo flessibile** doppia parete alluminio Ø 152 mm da 10 m COD. 11152152
- **N°1 griglia di ripresa** alluminio bianco con filtro foro installazione 600 x 400 mm, misura esterna 632 x 432 mm COD. WB11161525
- **N°8 fascette stringitubo**

Personalizzabili a richiesta

Diffusori lineari in PVC a richiesta



GRIGLIA DI RIPRESA CON FILTRO foro inst. 600 x 400mm



4 ZONE Ø 150

CODICE	DESCRIZIONE	U.M.	Multiplo d'ordine U.M.
GAD500003	KIT RAPID DI COMPLETAMENTO PER PROAIR PACK 4 ZONE CON ATTACCHI Ø150 E DIFFUSORI LINEARI IN ALLUMINIO L.1000 MM 2 FERITOIE	KIT	1



## KIT RAPID DI COMPLETAMENTO PER PROAIR PACK 5 ZONE CON ATTACCHI Ø 150 E DIFFUSORI LINEARI L=1000 MM 2 FERITOIE

NEW

### IL KIT È COMPOSTO DA:

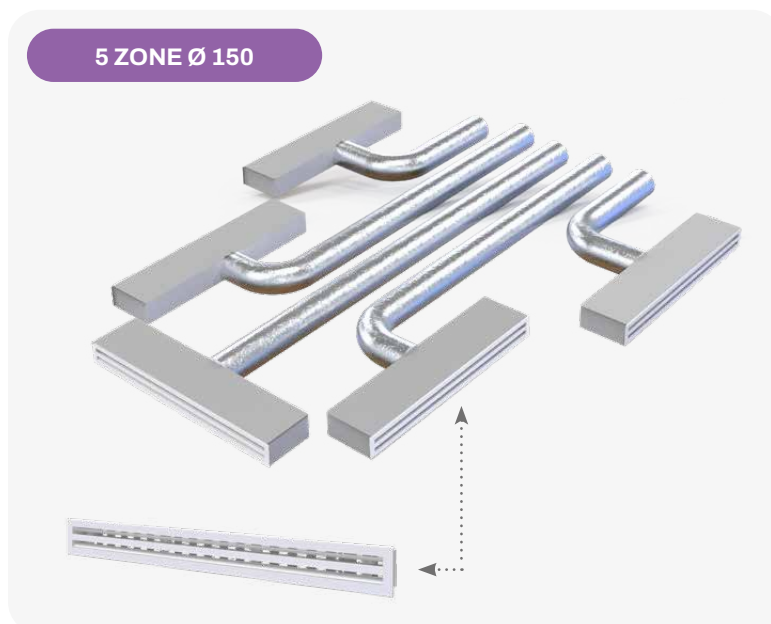
- **N°5 diffusori lineari** in alluminio con serranda, 2 feritoie di colore bianco L 1000 mm COD. PWD301509
- **N°5 plenum universali** isolati per diffusore lineare 2 feritoie L 1000 mm COD. PWD400329
- **N°2 tubi flessibili** doppia parete alluminio Ø 152 mm da 10 m COD. 11152152
- **N°1 griglia di ripresa** alluminio bianco con filtro foro installazione 1000 x 500 mm, misura esterna 1032 x 532 mm COD. WBF11161556
- **N°10 fascette stringitubo**

Personalizzabili a richiesta

Diffusori lineari in PVC a richiesta



GRIGLIA DI RIPRESA CON FILTRO foro inst. 600 x 400mm



5 ZONE Ø 150

CODICE	DESCRIZIONE	U.M.	Multiplo d'ordine U.M.
GAD500004	KIT RAPID DI COMPLETAMENTO PER PROAIR PACK 5 ZONE CON ATTACCHI Ø150 E DIFFUSORI LINEARI IN ALLUMINIO L.1000 MM 2 FERITOIE	KIT	1



# KIT RAPID DI COMPLETAMENTO PER PROAIR PACK 6 ZONE CON ATTACCHI Ø 150 E DIFFUSORI LINEARI L=1000 MM 2 FERITOIE

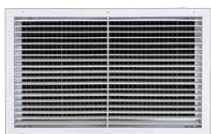
**NEW**

## IL KIT È COMPOSTO DA:

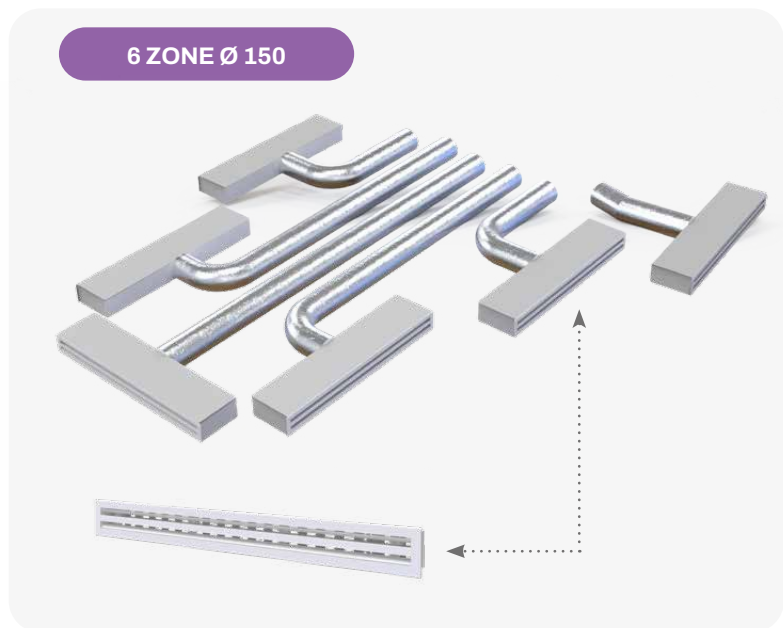
- **N°6 diffusori lineari** in alluminio con serranda, 2 feritoie di colore bianco L 1000 mm COD. PWD301509
- **N°6 plenum universali** isolati per diffusore lineare 2 feritoie L 1000 mm COD. PWD400329
- **N°2 tubi flessibili** doppia parete alluminio Ø 152 mm da 10 m COD. 11152152
- **N°1 griglia di ripresa** alluminio bianco con filtro foro installazione 1000 x 500 mm, misura esterna 1032 x 532 mm COD. WBF11161556
- **N°12 fascette stringitubo**

Personalizzabili a richiesta

**Diffusori lineari in PVC a richiesta**



GRIGLIA DI RIPRESA CON FILTRO foro inst. 600 x 400mm



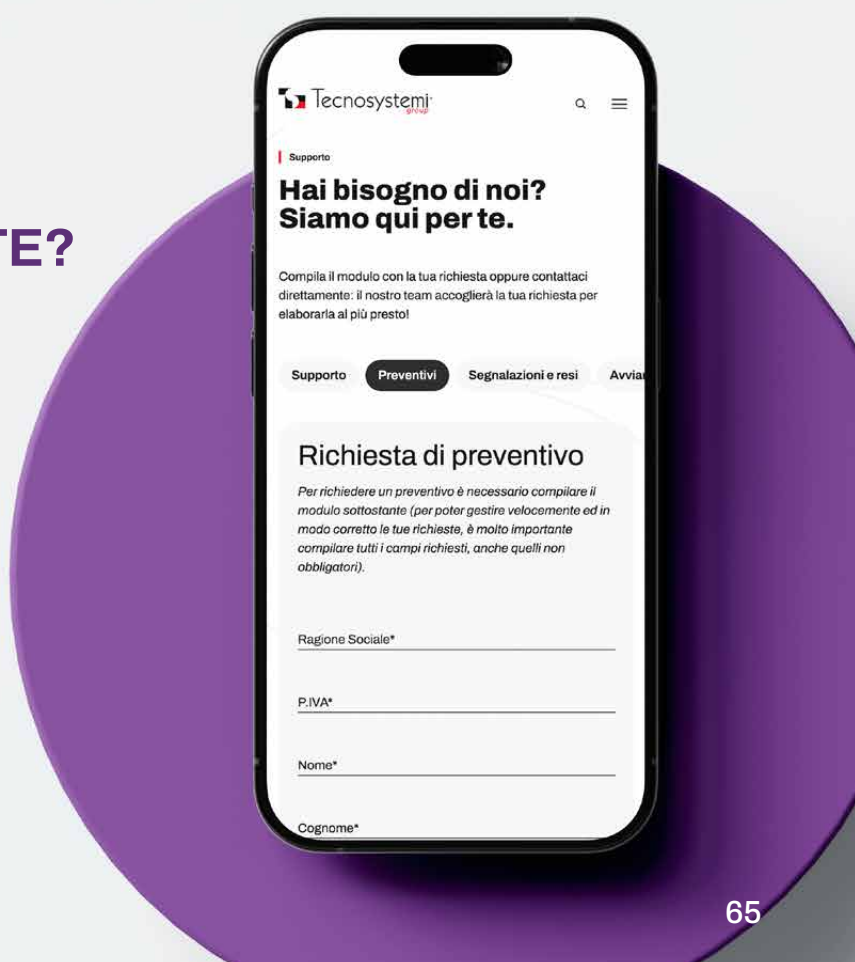
CODICE	DESCRIZIONE	U.M.	Multiplo d'ordine U.M.
GAD500005	KIT RAPID DI COMPLETAMENTO PER PROAIR PACK 6 ZONE CON ATTACCHI Ø150 E DIFFUSORI LINEARI IN ALLUMINIO L.1000 MM 2 FERITOIE	KIT	1

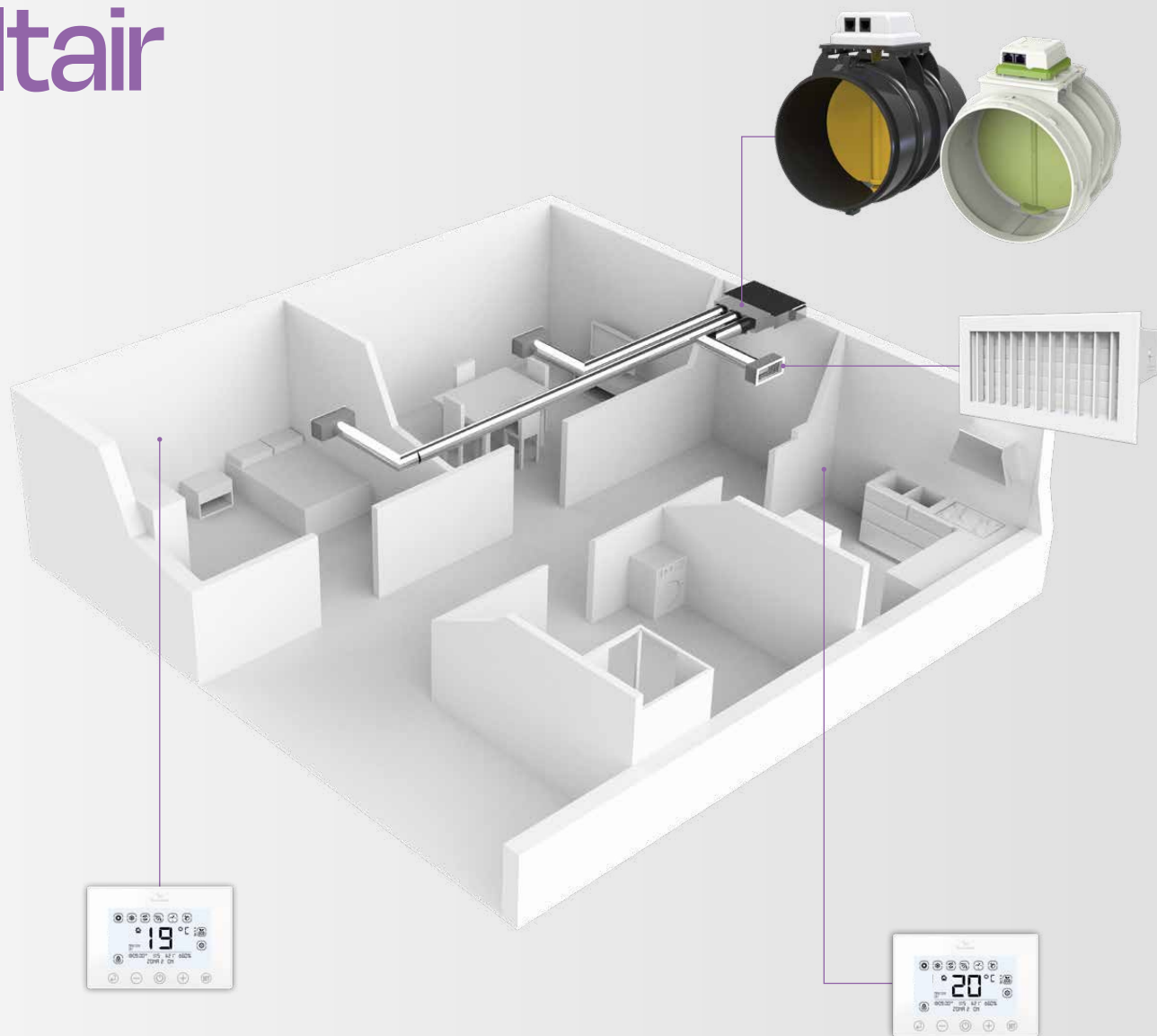


## KitRapid

### NON HAI TROVATO IL KIT RAPID ADATTO A TE?

RICHIEDI IL TUO PREVENTIVO PERSONALIZZATO ATTRAVERSO IL FORM ONLINE





## GESTIONE PUNTUALE DELLA TEMPERATURA AMBIENTE CON SERRANDA O BOCCHETTA MOTORIZZATA

Il sistema ALTAIR POINT permette il controllo della temperatura della stanza senza interagire nè con la macchina canalizzata nè con il by pass: si tratta di un impianto punto-punto, ovvero di un sistema puntuale diretto tra un cronotermostato e una o più serrande o bocchette motorizzate (massimo 10).

Questa soluzione, applicabile ad un sistema canalizzato classico, offre la possibilità al cliente di controllare parte di queste zone mediante un automatismo.

L'installazione di un cronotermostato della serie Altair Point Stealth 3X ad incasso e una serranda o bocchetta motorizzata in ciascuna delle zone interessate, soddisferà la richiesta del cliente.

### Esempio installazione



Nr. 1 Kit serranda circolare motorizzata Altair point



Nr. 1 Bocchetta motorizzata Altair point



Nr. 2 Stealth 3X Altair point

# CRONOTERMOSTATO AD INCASSO CABLATO TOUCH STEALTH 3X

MADE IN ITALY

## CARATTERISTICHE TECNICHE

- Dimensioni L 138 x H 95 x P 40 mm
- Sporgenza dal filo muro 15 mm
- Fissaggio ad incasso su scatole tipo E503 mediante adattatore, viti e tasselli forniti a corredo
- Alimentazione e trasmissione dati: di tipo RJ45 a 8 poli
- Alimentazione 12 Vdc
- Tastiera touch - display LCD 4,5"
- Funzioni crono o manuale
- Regolazione della serranda o bocchetta motorizzata in automatico o manuale
- Blocco del cronotermostato
- Scala temperatura °C / °F
- Indicazione di valore della % umidità
- Valore di TA e set point
- Orologio (AM - PM / 24h)
- Giorno settimanale
- A richiesta è disponibile l'alimentatore ad incasso

Il cronotermostato "Stealth 3X" per "Altair Point" si applica, utilizzando la viteria e la dima in dotazione, all'interno delle tradizionali scatole ad incasso tipo E503.

Il cronotermostato permette di compiere operazioni rapide per la gestione della zona, regolandone la temperatura tramite il flusso dell'aria in uscita dalle serrande o bocchette motorizzate. I dati di dialogo e l'alimentazione alla serranda o bocchetta avvengono mediante cavo di tipo telefonico a 8 fili con connessione plug RJ45 8 poli.

Compatibile con attuatori serie Altair Point IR

### ATTENZIONE!

Non è possibile con lo stesso termostato controllare contemporaneamente bocchette e serrande. Per i cavi di collegamento vedi pag. 24 del catalogo Galaxy. Non utilizzare cavi di rete LAN.



CODICE	DESCRIZIONE	U.M.	Multiplo d'ordine U.M.
11181454	CRONOTERMOSTATO RETROILLUMINATO "POINT" BIANCO LUMIX AD INCASSO - STEALTH 3X	PZ	1

Video



# ALTAIR POINT

## KIT SERRANDA CIRCOLARE MOTORIZZATA

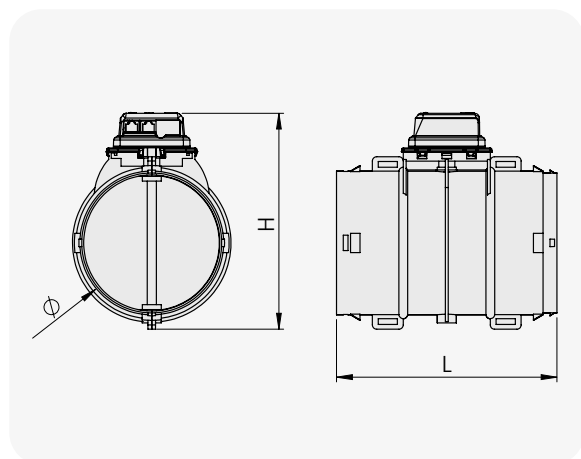
MADE IN ITALY

La serranda circolare motorizzata viene alimentata direttamente dal cronotermostato via cavo e controlla la regolazione della farfalla in una delle 4 posizioni possibili: 0%, 33%, 66% e 100%, sia in gestione automatica che ON / OFF.

Realizzata in materiale plastico, garantisce l'isolamento termico tra la superficie interna ed esterna evitando fenomeni di condensa durante il funzionamento estivo.

Realizzate in plastica

Per i collarini di fissaggio vedere pag. 19-20



### ATTENZIONE!

- Le serrande del sistema ALTAIR POINT funzionano solamente con cronotermostati ad incasso cablato touch STEALTH 3X per "ALTAIR POINT" (vd. pag. 67)
- Obbligatorio prevedere sempre la botola di ispezione per accedere alle serrande: il cavo di collegamento intestato RJ45 - 8 poli a 6 m è in dotazione. Per lunghezze differenti vedi pag. 24 del catalogo Galaxy. Non utilizzare cavi di rete lan.



CODICE	DIMENSIONI [mm]			PORTATA D'ARIA MAX [m³/h]	U.M.	Multiplo d'ordine U.M.
	Ø ATTACCO A	H	LUNGHEZZA			
11181551	100	230	360	152	PZ	1
GAD300019	150	218	190	388	PZ	1
GAD300020	200	268	190	678	PZ	1
11181566	250	330	280	1060	PZ	1
11181571	300	380	350	1526	PZ	1

# ALTAIR POINT

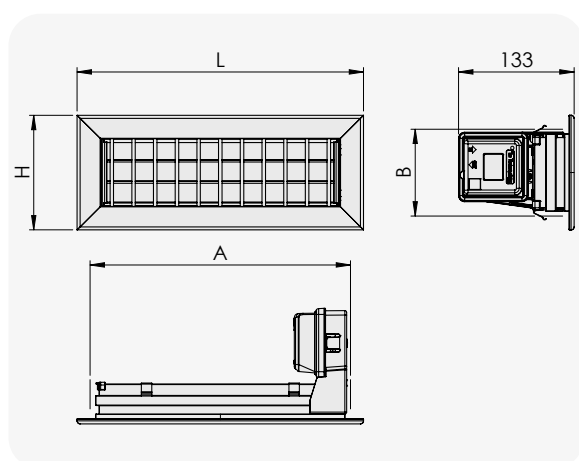
## KIT BOCCHETTA DI MANDATA MOTORIZZATA BIANCA COMPLETA DI GUARNIZIONE

MADE IN ITALY

La bocchetta rettangolare motorizzata viene alimentata direttamente **dal cronotermostato via cavo e controlla la regolazione delle alette orizzontali in una delle 4 posizioni possibili: 0%, 33%, 66% e 100%**, sia in gestione automatica che ON / OFF.

La guarnizione in gomma morbida presente su ogni aletta **garantisce la massima tenuta al passaggio dell'aria con bocchetta chiusa evitando fischi o rumorosità.**

La bocchetta, realizzata in alluminio verniciato bianco RAL 9016, si aggancia ai plenum di mandata o ai profili di montaggio per mezzo di 4 clips in acciaio.

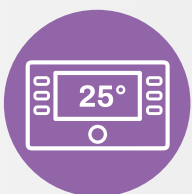


### ATTENZIONE!

- Le bocchette del sistema altair point funzionano solamente con cronotermostati ad incasso cablato touch Stealth 3X per "Altair Point" (vd. pag. 67)
- Obbligatorio prevedere sempre la botola di ispezione per accedere alle serrande: il cavo di collegamento intestato RJ45 - 8 poli a 6 m è in dotazione. Per lunghezze differenti vedi pag. 24 del catalogo Galaxy. Non utilizzare cavi di rete lan.



CODICE	DIMENSIONI [mm]			PORTATA D'ARIA MAX [m³/h]	VELOCITÀ [m/s]	U.M.	Multiplo d'ordine U.M.
	ESTERNE L x H	FORO	P				
11181683	332x132	300x100	133	400	6,9	PZ	1
11181685	332x182	300x150	133	500	5,8	PZ	1
11181687	332x232	300x200	133	900	6,2	PZ	1
11181689	432x132	400x100	133	500	5,8	PZ	1
11181691	432x182	400x150	133	900	6,2	PZ	1
11181693	432x232	400x200	133	1200	6,8	PZ	1
11181695	532x132	500x100	133	700	6,2	PZ	1
11181697	532x182	500x150	133	1200	6,8	PZ	1



FUNZIONANTE CON

## SERRANDA MOTORIZZATA A FARFALLA PER SISTEMA PUNTUALE

Il sistema SIRIO 2.0 POINT permette la gestione della temperatura o della portata dell'aria per singola stanza, senza l'ausilio di alcuna centralina o di un particolare comando.

La serranda circolare motorizzata 2.0 si integra perfettamente negli impianti canalizzati nuovi ed esistenti nei quali si desidera gestire solo una parte del sistema canalizzato: questa soluzione non richiede l'installazione di alcun sistema che gestisca l'accensione / spegnimento dell'unità interna o il movimento del by pass motorizzato. Permette quindi la gestione della portata dell'aria nei singoli locali senza l'ausilio di centralina elettronica per il funzionamento.

Il motore della serranda è dotato di contatti ausiliari di tipo ON/OFF in ingresso ed uscita e la serranda può essere controllata tramite termostati, interruttori, muniti di contatto pulito ON/OFF.

### Esempio installazione con interruttore ON/OFF



Nr. 1 Kit serranda circolare motorizzata Sirio 2.0 Point



\*Nr. 1 Interruttore ON/OFF

\* La serranda "Sirio 2.0 Point" può essere gestita mediante:

- Interruttore ON/OFF;
- Da un qualsiasi cronotermostato ambiente disponibile in commercio (ideale per la regolazione della temperatura ambiente);
- Integrazione con sistema domotico a mezzo contatto pulito.

# SIRIO 2.0 POINT

## SERRANDA CIRCOLARE MOTORIZZATA A FARFALLA IN PLASTICA

MADE IN ITALY

### CARATTERISTICHE TECNICHE

- Plastica ABS
- Contatto ausiliario IN/OUT
- Alimentazione: 230 V
- Alimentatore incluso (versione "MASTER")
- Versione "SLAVE" priva di alimentatore
- Farfalla di apertura ON / OFF
- Temperatura di utilizzo 0° C A +70° C
- Lunghezza max catenaria 25 m
- Nella catenaria è possibile installare max 8 serrande
- Disponibile a richiesta il sistema SIRIO 2.0 PACK installato su plenum
- Possibilità di gestire la serranda con il cronotermostato presente nel catalogo Showgas pag. 15

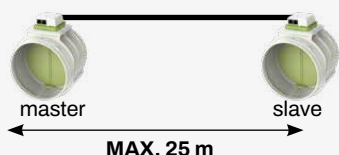


\* solo Ø  
150-200

Disponibile a catalogo i plenum con serranda Sirio 2.0 Point pag. 75

Per i collarini di fissaggio vedere pag. 19-20

#### ESEMPIO INSTALLAZIONE 2 SERRANDE



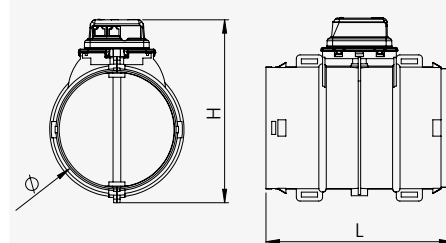
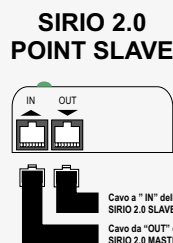
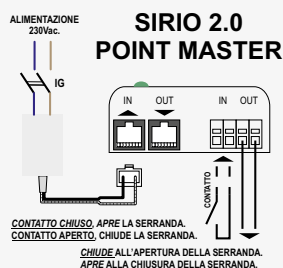
#### ESEMPIO INSTALLAZIONE 4 SERRANDE



ALIMENTATORE AD INCASSO

**ATTENZIONE!** Obbligatorio prevedere sempre la botola d'ispezione per accedere alla serranda  
Per cavi di collegamento tra serranda "master" e "slave" vedi pag. 24

### SCHEMA ELETTRICO DI COLLEGAMENTO



CODICE	DESCRIZIONE	DIMENSIONI [mm]			PORTATA ARIA MAX [m³/h]	U.M.	Multiplo d'ordine U.M.
		H	L	Ø			
GAD300001	SERRANDA CIRCOLARE MOTORIZZATA A FARFALLA IN PLASTICA C/ALIM. SIRIO 2.0 - Ø100 MASTER	230	315	100	152	PZ	1
GAD300002*	SERRANDA CIRCOLARE MOTORIZZATA A FARFALLA IN PLASTICA C/ALIM. SIRIO 2.0 - Ø150 MASTER	230	230	150	388	PZ	1
GAD300003*	SERRANDA CIRCOLARE MOTORIZZATA A FARFALLA IN PLASTICA C/ALIM. SIRIO 2.0 - Ø200 MASTER	280	250	200	678	PZ	1
GAD300004	SERRANDA CIRCOLARE MOTORIZZATA A FARFALLA IN PLASTICA C/ALIM. SIRIO 2.0 - Ø250 MASTER	330	280	250	106	PZ	1
GAD300005	SERRANDA CIRCOLARE MOTORIZZATA A FARFALLA IN PLASTICA C/ALIM. SIRIO 2.0 - Ø300 MASTER	380	350	300	1526	PZ	1
GAD300007	SERRANDA CIRCOLARE MOTORIZZATA "SIRIO 2.0" - Ø100 - SLAVE	230	315	100	152	PZ	1
GAD300008*	SERRANDA CIRCOLARE MOTORIZZATA "SIRIO 2.0" - Ø150 - SLAVE	230	230	150	388	PZ	1
GAD300009*	SERRANDA CIRCOLARE MOTORIZZATA "SIRIO 2.0" - Ø200 - SLAVE	280	250	200	678	PZ	1
GAD300010	SERRANDA CIRCOLARE MOTORIZZATA "SIRIO 2.0" - Ø250 - SLAVE	330	280	250	1060	PZ	1
GAD300011	SERRANDA CIRCOLARE MOTORIZZATA "SIRIO 2.0" - Ø300 - SLAVE	380	350	300	1526	PZ	1

Video





FUNZIONANTE CON

## SERRANDA MOTORIZZATA A FARFALLA PER SISTEMA PUNTUALE

La serranda "SIRIO 0.10V" permette la gestione della temperatura o della portata dell'aria per singola stanza senza l'ausilio di alcuna centralina.

La serranda circolare motorizzata Sirio 0.10V point si integra perfettamente negli impianti canalizzati nuovi ed esistenti nei quali si desidera gestire solo una parte del sistema canalizzato: **questa soluzione non richiede l'installazione di alcun sistema che gestisca l'accensione / spegnimento dell'unità interna o il movimento di un by pass motorizzato.** Permette la gestione della portata dell'aria nei singoli locali applicando un regolatore 0-10V e applicato ad ogni singola serranda Sirio 0.10V point presente nell'impianto: se s'intende gestire anche l'accensione e lo spegnimento dell'unità canalizzata, sarà sufficiente utilizzare i contatti ausiliari di tipo ON/OFF in uscita.

La farfalla della serranda Sirio 0.10V Point può essere controllata ad intervalli scelti, da min 0° (0V, farfalla chiusa) ad un max di 90° (10V, farfalla aperta): a farfalla chiusa, il contatto on-off in uscita, risulterà aperto.

### Esempio installazione con regolatore 0.10V



Nr. 1 Serranda circolare motorizzata Sirio 0.10V



Nr. 1 Regolatore 0.10V

# SIRIO 0.10V

## SERRANDA CIRCOLARE MOTORIZZATA A FARFALLA IN PLASTICA

MADE IN ITALY

### CARATTERISTICHE TECNICHE

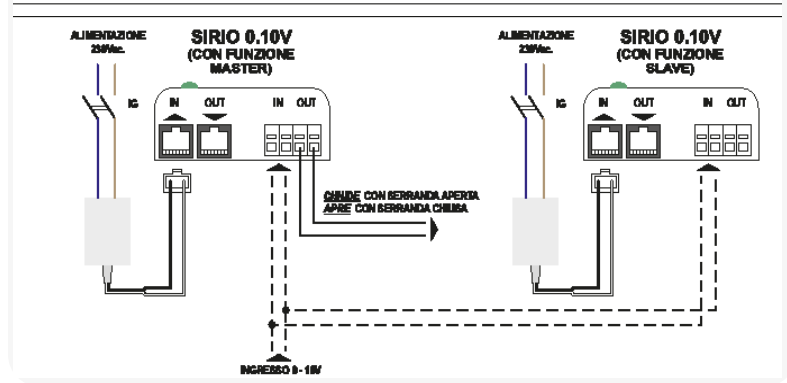
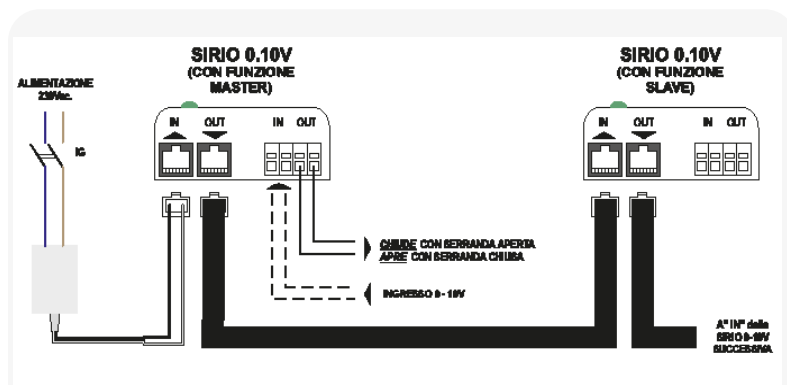
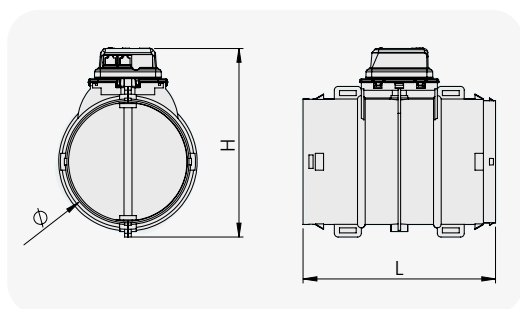
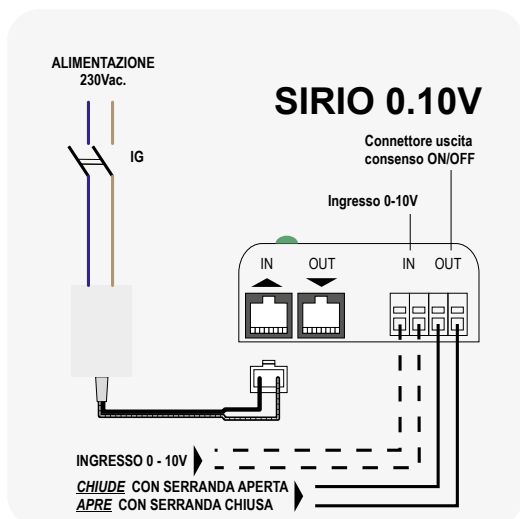
- Plastica ABS
- Alimentatore ad incasso incluso
- Contatto OUT: on/off (chiuso, farfalla aperta) (aperto, farfalla chiusa)
- Ingresso: 0-10V (regolatore non fornito e non disponibile a catalogo)
- Temperatura di utilizzo 0° C A +70° C
- Disponibile in 5Ø



Alimentatore Ad incasso



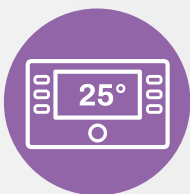
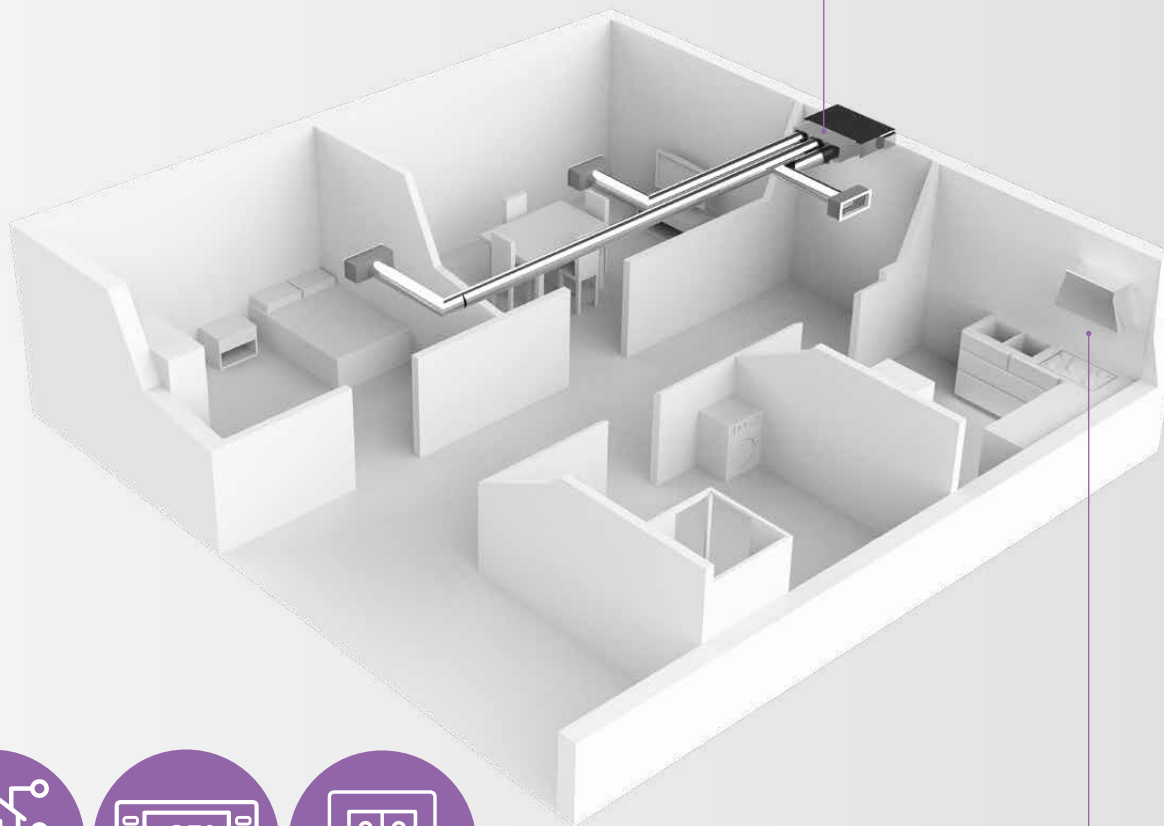
Per i collarini di fissaggio vedere pag. 19-20



**ATTENZIONE!**  
Obbligatorio prevedere sempre la botola d'ispezione per accedere alla serranda.

CODICE	DESCRIZIONE	DIMENSIONI [mm]			PORTATA ARIA MAX [m³/h]	U.M.	Multiplo d'ordine U.M.
		H	L	Ø			
GAD300014	SERRANDA CIRCOLARE MOTORIZZATA SIRIO 0.10V - Ø100	230	315	100	152	PZ	1
GAD300015*	SERRANDA CIRCOLARE MOTORIZZATA SIRIO 0.10V - Ø150	230	230	150	388	PZ	1
GAD300016*	SERRANDA CIRCOLARE MOTORIZZATA SIRIO 0.10V - Ø200	280	250	200	678	PZ	1
GAD300017	SERRANDA CIRCOLARE MOTORIZZATA SIRIO 0.10V - Ø250	330	280	250	1060	PZ	1
GAD300018	SERRANDA CIRCOLARE MOTORIZZATA SIRIO 0.10V - Ø300	380	350	300	1526	PZ	1





FUNZIONANTE CON

## PLENUM COMPLETO DI SERRANDE MOTORIZZATE A FARFALLA PER SISTEMI PUNTUALI

Le serrande SIRIO 2.0 Pack Point applicate ai plenum per unità canalizzate disponibili a catalogo Tecnosystemi, permettono la gestione del flusso dell'aria e della temperatura negli ambienti nei quali è installato un sistema di climatizzazione.

Il contatto pulito\* presente su ciascuna serranda Sirio 2.0 Pack Point permette l'accensione e lo spegnimento delle canalizzate, senza la necessità di impiegare le centraline Polaris. Le serrande Sirio 2.0 Pack Point del sistema possono essere gestite mediante:

- cronotermostato Smart Sirio (vedi catalogo Showgas pag. 15)
- contatto pulito presente in un sistema domotico munito di sonde ambiente
- qualsiasi cronotermostato disponibile in commercio, ideale per la regolazione della temperatura ambiente con impostazione estate / inverno
- Semplice interruttore ON/OFF per uso domestico.

I Sirio 2.0 Pack Point prevedono di serie l'alimentatore ad incasso per ciascuna serranda e il by-pass meccanico da installare a destra o a sinistra del plenum per evitare possibili situazioni di sovrappressione. I Sirio 2.0 Pack Point sono realizzabili con tutte le tipologie di plenum prodotti da Tecnosystemi: "Mini Eolo" / "Eolo", lamiera elettro zincata e PAL.

### Esempio installazione con interruttore ON/OFF



Nr. 1 Plenum Eolo  
3 zone con serranda  
motorizzata Sirio  
Pack 2.0 Point



Nr. 1 Interruttore  
ON/OFF

(plenum in PAL disponibile a richiesta per preventivi chiamare il **NUMERO VERDE 800 904474**)

\* Verificare con il costruttore dell'unità canalizzata, la necessità o meno di utilizzare un'interfaccia di comunicazione.

# SIRIO 2.0 PACK POINT

MADE IN ITALY

## CARATTERISTICHE TECNICHE

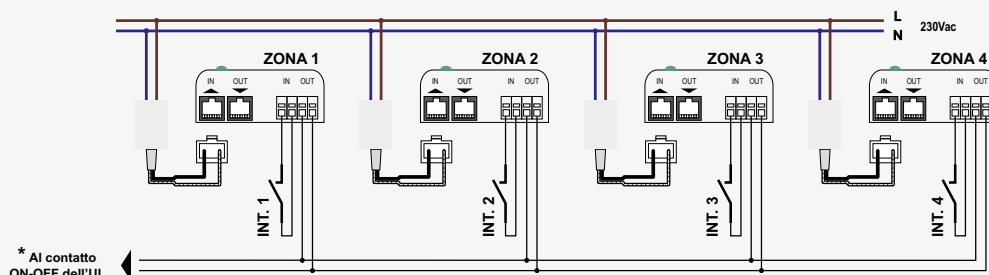
### DISPONIBILE NELLE VERSIONI:

- "Eolo Mini" Ø 125/150 mm 3 e 4 zone
- "Eolo" Ø 150/200 mm 2, 3, 4 e 5 zone
- Lamiera Ø 150 mm e Ø 200 mm 2, 3, 4, 5 e 6 zone
- PAL Ø 150 mm e Ø 200 mm 2, 3, 4, 5 e 6 zone (per i preventivi dei plenum in PAL chiamare il Numero Verde).
- By pass di sovrappressione fornito ma non installato
- Controllo ON/OFF dell'unità Canalizzata (verificare la necessità di utilizzare l'interfaccia)
- Si gestisce da qualsiasi comando ON/OFF per l'apertura e chiusura della serranda

Il plenum di mandata per unità canalizzata è compreso nel prezzo (da specificare al momento dell'ordine il codice del plenum, vedere cat. Galaxy da pag. 48)



### SCHEMA ELETTRICO DI COLLEGAMENTO DI SIRIO 2.0 PACK POINT A 4 ZONE



\* Accertarsi con il costruttore dell'Unità Canalizzata, la necessità o meno di utilizzare una scheda di interfaccia.

INT. 1..4: comando ON-OFF alla serranda. Il contatto pulito può essere dato da un sistema di gestione domotica o da cronotermostati non appartenenti al sistema Proair.  
La chiusura di uno dei contatti IN, porta all'apertura della propria serranda e alla chiusura del contatto OUT con conseguente consenso alla UI a partire.  
INT. CHIUSO, APRE LA SERRANDA. - INT. APERTO, CHIUDE LA SERRANDA.

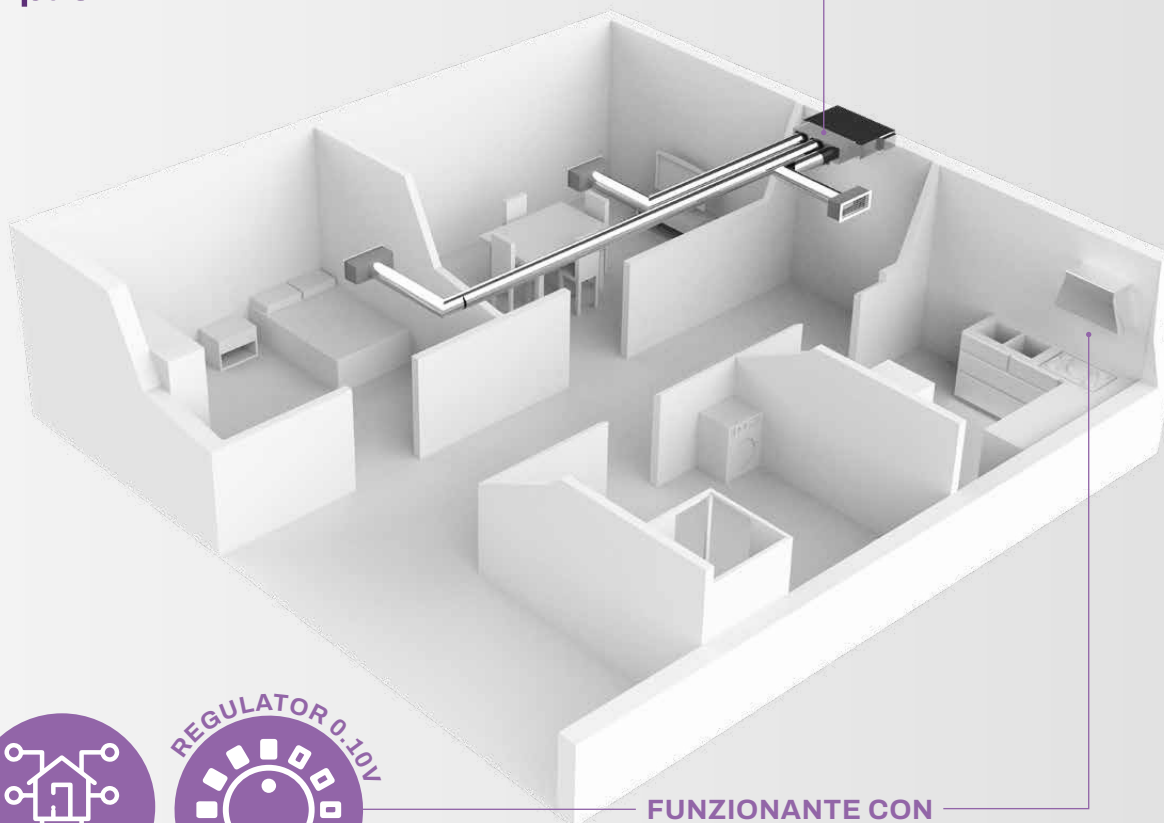


### CODICI SIRIO 2.0 PACK POINT CRONOTERMOSTATO **NON** INCLUSO

### CODICI SIRIO 2.0 PACK POINT CRONOTERMOSTATO **INCLUSO**

CODICE	DESCRIZIONE	U.M.	Multiplo d'ordine U.M.	CODICE	DESCRIZIONE	U.M.	Multiplo d'ordine U.M.
GAD600003	SIRIO 2.0 PACK3 EOLO MINI	PZ	1	GAD600019	SIRIO 2.0 PACK3 EOLO MINI CON CRONOTERMOSTATO SMART SIRIO	PZ	1
GAD600004	SIRIO 2.0 PACK4 EOLO MINI	PZ	1	GAD600020	SIRIO 2.0 PACK4 EOLO MINI CON CRONOTERMOSTATO SMART SIRIO	PZ	1
GAD600005	SIRIO 2.0 PACK2 EOLO	PZ	1	GAD600021	SIRIO 2.0 PACK2 EOLO CON CRONOTERMOSTATO SMART SIRIO	PZ	1
GAD600006	SIRIO 2.0 PACK3 EOLO	PZ	1	GAD600022	SIRIO 2.0 PACK3 EOLO CON CRONOTERMOSTATO SMART SIRIO	PZ	1
GAD600007	SIRIO 2.0 PACK4 EOLO	PZ	1	GAD600023	SIRIO 2.0 PACK4 EOLO CON CRONOTERMOSTATO SMART SIRIO	PZ	1
GAD600008	SIRIO 2.0 PACK5 EOLO	PZ	1	GAD600024	SIRIO 2.0 PACK5 EOLO CON CRONOTERMOSTATO SMART SIRIO	PZ	1
GAD600009	SIRIO 2.0 PACK2 LAMIERA Ø150	PZ	1	GAD600025	SIRIO 2.0 PACK2 LAMIERA Ø150 CON CRONOTERMOSTATO SMART SIRIO	PZ	1
GAD600010	SIRIO 2.0 PACK3 LAMIERA Ø150	PZ	1	GAD600026	SIRIO 2.0 PACK3 LAMIERA Ø150 CON CRONOTERMOSTATO SMART SIRIO	PZ	1
GAD600011	SIRIO 2.0 PACK4 LAMIERA Ø150	PZ	1	GAD600027	SIRIO 2.0 PACK4 LAMIERA Ø150 CON CRONOTERMOSTATO SMART SIRIO	PZ	1
GAD600012	SIRIO 2.0 PACK5 LAMIERA Ø150	PZ	1	GAD600028	SIRIO 2.0 PACK5 LAMIERA Ø150 CON CRONOTERMOSTATO SMART SIRIO	PZ	1
GAD600013	SIRIO 2.0 PACK6 LAMIERA Ø150	PZ	1	GAD600029	SIRIO 2.0 PACK6 LAMIERA Ø150 CON CRONOTERMOSTATO SMART SIRIO	PZ	1
GAD600014	SIRIO 2.0 PACK2 LAMIERA Ø200	PZ	1	GAD600030	SIRIO 2.0 PACK2 LAMIERA Ø200 CON CRONOTERMOSTATO SMART SIRIO	PZ	1
GAD600015	SIRIO 2.0 PACK3 LAMIERA Ø200	PZ	1	GAD600031	SIRIO 2.0 PACK3 LAMIERA Ø200 CON CRONOTERMOSTATO SMART SIRIO	PZ	1
GAD600016	SIRIO 2.0 PACK4 LAMIERA Ø200	PZ	1	GAD600032	SIRIO 2.0 PACK4 LAMIERA Ø200 CON CRONOTERMOSTATO SMART SIRIO	PZ	1
GAD600017	SIRIO 2.0 PACK5 LAMIERA Ø200	PZ	1	GAD600033	SIRIO 2.0 PACK5 LAMIERA Ø200 CON CRONOTERMOSTATO SMART SIRIO	PZ	1
GAD600018	SIRIO 2.0 PACK6 LAMIERA Ø200	PZ	1	GAD600034	SIRIO 2.0 PACK6 LAMIERA Ø200 CON CRONOTERMOSTATO SMART SIRIO	PZ	1

**ATTENZIONE:** i sistemi Sirio 2.0 Pack Point prevedono le serrande installate e relativo collaudo. Cronotermostati o interruttori non sono compresi nel prezzo.



FUNZIONANTE CON

## PLENUM COMPLETO DI SERRANDE MOTORIZZATE A FARFALLA PER SISTEMI PUNTUALI

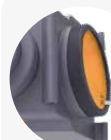
Le serrande Sirio 0.10V Pack installate su un plenum di mandata per unità canalizzata, permettono di utilizzare il sistema denominato **Sirio 0.10V Pack** pensato per la gestione delle zone. In un impianto di climatizzazione. Il sistema Sirio 0.10V Pack, permette il controllo di apertura, chiusura e parzializzazione della farfalla delle serrande mediante il regolatore 0.10V di un sistema domotico. In caso di chiusura completa di tutte le serrande, è possibile spegnere la canalizzata sfruttando il contatto pulito in uscita presente su ciascun motore della Sirio 0.10V Pack.

**Il contatto pulito\* presente su ciascuna serranda Sirio 0.10V Pack permette la regolazione della farfalla, l'accensione e allo spegnimento delle canalizzata Senza la necessità di impiegare le centraline Polaris.**

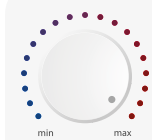
Le serrande Sirio 0.10V Pack possono essere gestite mediante:

- Regolatore di Velocità 0.10V reperibili in commercio (articolo non presente all'interno del catalogo Tecnosystemi);
- I Sirio 0.10V Pack prevedono di serie l'alimentatore ad incasso per ciascuna serranda e il by pass meccanico da installare a destra o a sinistra del plenum per evitare possibili situazioni di sovrappressione;
- I Sirio 0.10V Pack sono realizzabili con tutte le tipologie di plenum prodotti da Tecnosystemi: Mini Eolo / Eolo, lamiera elettrozincata e pal.

### Esempio installazione con regolatore 0.10V



Nr. 1 Plenum Eolo  
3 zone con serranda  
motorizzata  
Sirio Pack 0.10V



Nr. 1 Regolatore  
0.10V

(plenum in PAL disponibile a richiesta per preventivi chiamare il **NUMERO VERDE 800 904474**)

\*Verificare con il costruttore dell'unità canalizzata, la necessità o meno di utilizzare un'interfaccia di comunicazione.

# SIRIO 0.10V PACK

MADE IN ITALY

## CARATTERISTICHE TECNICHE

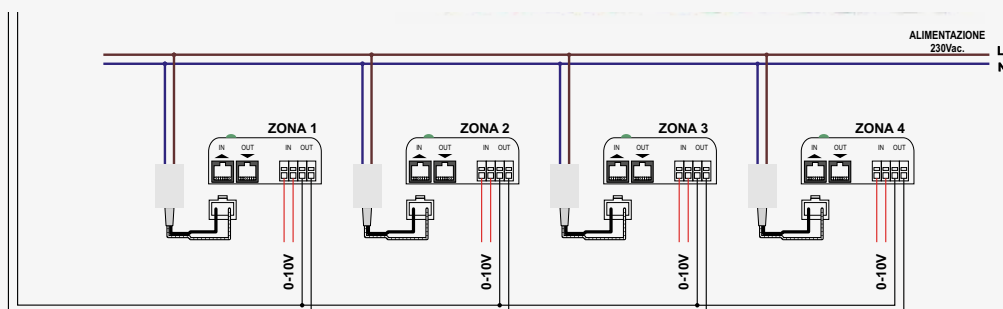
- **Disponibili nelle versioni:**
  - Mini Eolo Ø125/150 mm, 3 e 4 zone
  - Eolo Ø150/200 mm, 2, 3, 4 e 5 zone
  - Lamiera Ø150/200 mm, 2, 3, 4, 5 e 6 zone
  - PAL Ø150/200 mm, 2, 3, 4, 5 e 6 zone (per i preventivi dei plenum in PAL chiamare il numero verde)
- By pass di sovrappressione fornito ma non installato
- Controllo ON/OFF dell'unità Canalizzata (verificare la necessità di utilizzare l'interfaccia)



Il plenum di mandata per unità canalizzata è compreso nel prezzo (da specificare al momento dell'ordine il codice del plenum, vedere cat. Galaxy da pag. 48)



Al contatto ON-OFF dell'unità canalizzata, (accertarsi con il costruttore dell'Unità Canalizzata, la necessità o meno di utilizzare una scheda di interfaccia.)



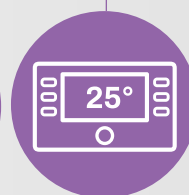
0-10V: COMANDO DA SISTEMA DOMOTICO O REGOLATORE 0-10V - LA SERRANDA APRE MODULANDO IN BASE ALLA TENSIONE  
 CON FARELLA APERTA, CONTATTO OUT CHIUSO.  
 CON FARELLA CHIUSA, CONTATTO OUT APERTO.

CODICE	DESCRIZIONE	U.M.	Multiplo d'ordine U.M.
GAD600035	SIRIO 0.10V PACK 3 EOLO MINI	PZ	1
GAD600036	SIRIO 0.10V PACK 4 EOLO MINI	PZ	1
GAD600037	SIRIO 0.10V PACK 2 EOLO	PZ	1
GAD600038	SIRIO 0.10V PACK 3 EOLO	PZ	1
GAD600039	SIRIO 0.10V PACK 4 EOLO	PZ	1
GAD600040	SIRIO 0.10V PACK 5 EOLO	PZ	1
GAD600041	SIRIO 0.10V PACK 2 LAMIERA Ø 150	PZ	1
GAD600042	SIRIO 0.10V PACK 3 LAMIERA Ø 150	PZ	1
GAD600043	SIRIO 0.10V PACK 4 LAMIERA Ø 150	PZ	1
GAD600044	SIRIO 0.10V PACK 5 LAMIERA Ø 150	PZ	1
GAD600045	SIRIO 0.10V PACK 6 LAMIERA Ø 150	PZ	1
GAD600046	SIRIO 0.10V PACK 2 LAMIERA Ø 200	PZ	1
GAD600047	SIRIO 0.10V PACK 3 LAMIERA Ø 200	PZ	1
GAD600048	SIRIO 0.10V PACK 4 LAMIERA Ø 200	PZ	1
GAD600049	SIRIO 0.10V PACK 5 LAMIERA Ø 200	PZ	1
GAD600050	SIRIO 0.10V PACK 6 LAMIERA Ø 200	PZ	1

**ATTENZIONE:** i sistemi Sirio 0.10V Pack prevedono le serrande installate e relativo collaudo. I regolatori di velocità non sono compresi nel prezzo.



FUNZIONANTE CON



## DEVIATORE DI FLUSSO A "T" CON SERRANDA MOTORIZZATA PER SISTEMA PUNTUALE

La derivazione motorizzata Sirio Devio 3.0 Point permette di deviare il flusso dell'aria da un ambiente all'altro per mezzo di un contatto pulito di ogni genere.

Ad esempio, in ambito residenziale è possibile deviare il flusso dell'aria dalla zona giorno alla zona notte e/o viceversa per effetto di un commutatore.

### Esempio installazione con interruttore ON/OFF:



\* La serranda "Sirio Devio 3.0 Point" può essere gestita mediante:

- Interruttore ON/OFF;
- Da un qualsiasi cronotermostato ambiente disponibile in commercio (ideale per la regolazione della temperatura ambiente);
- Integrazione con sistema domotico a mezzo contatto pulito.

# SIRIO 3.0 DEVIO POINT

## DEVIATORE DI FLUSSO A "T" CON SERRANDA MOTORIZZATA

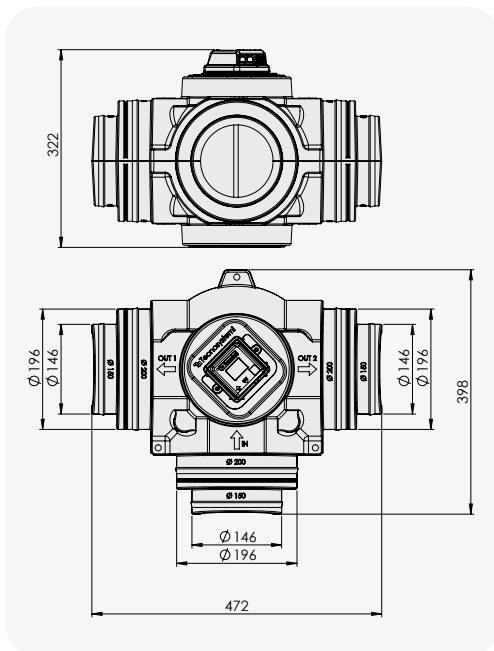
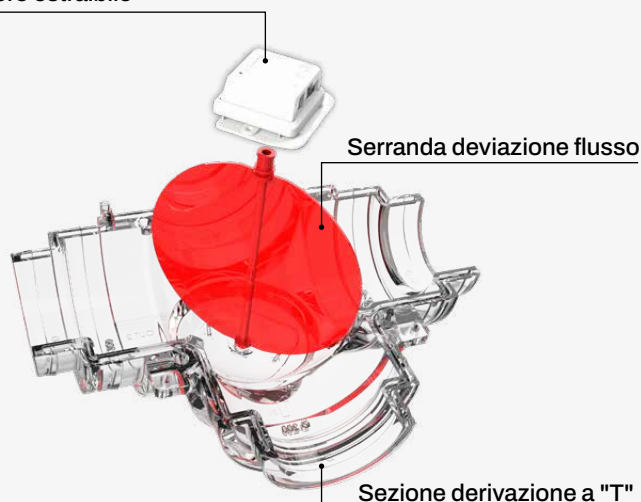
MADE IN ITALY

### CARATTERISTICHE TECNICHE

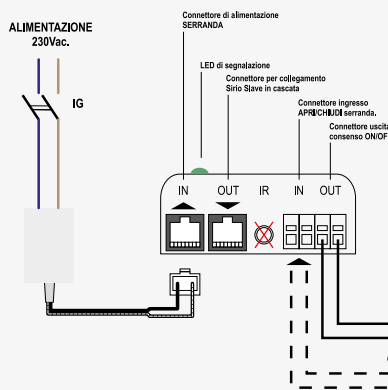
- Costruito in polistirene espanso sinterizzato
- Contatto ausiliario IN/OUT
- Alimentazione 230 V (alimentatore incluso)
- Comando contatto pulito ON/OFF
- Movimento farfalla SX/DX
- Contatto usiliario uscita ON/OFF
- Motore estraibile e ruotabile per una semplice manutenzione
- Multidiametro Ø 200/150 mm
- Sistema di aggancio a sospensione



Motore estraibile



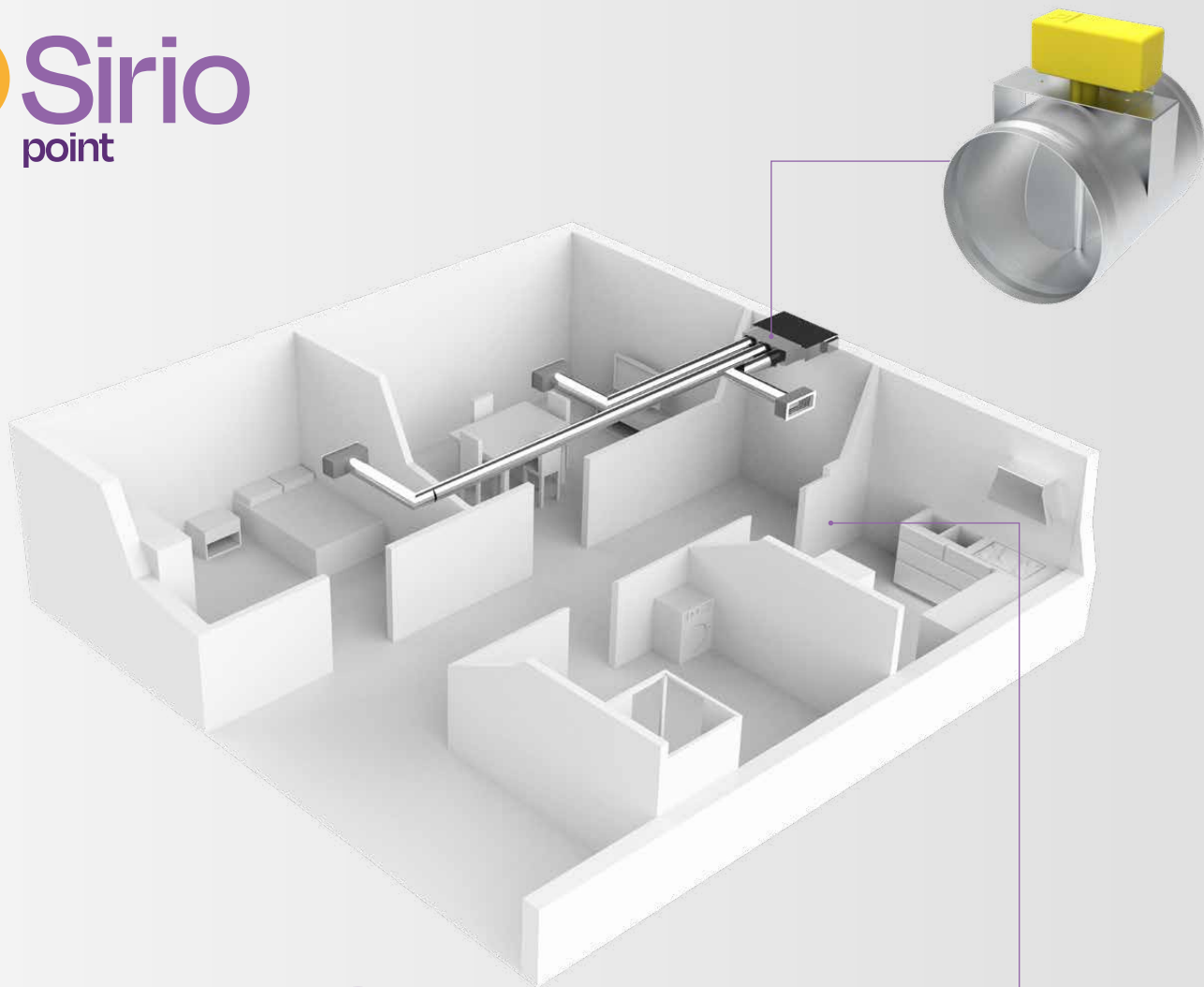
### SIRIO DEVIO 3.0



### NOTE.

- La serie di Derivazioni Sirio Devio 3.0, fornisce di serie l'alimentatore.
- LED di segnalazione:
  - colore Verde, stato ok
  - colore Rosso, stato avaria
- La farfalla della Derivazione Sirio Devio 3.0, compie i seguenti movimenti:
  - contatto «IN» chiuso, flusso su OUT 2
  - contatto «IN» aperto, flusso su OUT 1

CODICE	DESCRIZIONE	U.M.	Multiplo d'ordine U.M.
GAD600001	DEVIATORE DI FLUSSO A "T" CON SERRANDA MOTORIZZATA SIRIO DEVIO 3.0 POINT	PZ	1



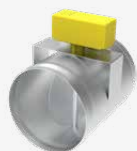
FUNZIONANTE CON

## SERRANDA MOTORIZZATA A FARFALLA PER SISTEMA PUNTUALE

La serranda circolare motorizzata a farfalla Sirio Point si alimenta a 230 Vac - 50/60 Hz e permette la gestione della temperatura o della portata dell'aria per singola stanza senza l'ausilio di alcuna centralina o di un particolare comando.

La serranda si integra perfettamente negli impianti canalizzati nuovi ed esistenti in cui si intende gestire solo una parte del sistema canalizzato: questa soluzione non richiede l'installazione di alcun sistema che gestisca l'accensione / spegnimento dell'unità interna o il movimento del by pass motorizzato.

### Esempio installazione con interruttore ON/OFF:



Nr. 1 Serranda motorizzata a farfalla Sirio Point



Nr. 1 Interruttore ON/OFF

La serranda Sirio Point può essere gestita mediante:

- regolatore ad incasso o a parete (ideale per la regolazione della portata d'aria)
- da un qualsiasi cronotermostato ambiente disponibile in commercio (ideale per la regolazione della temperatura ambiente)
- da semplice interruttore tipo alza / abbassa tapparelle (ideale per la regolazione della portata d'aria)

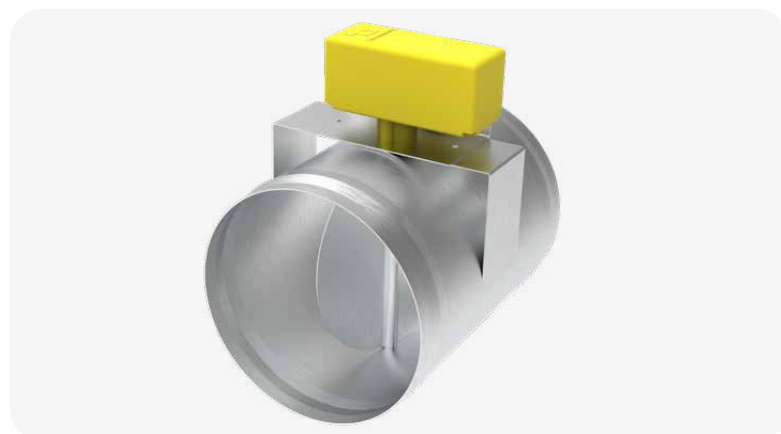
# SIRIO POINT

## SERRANDA MOTORIZZATA A FARFALLA

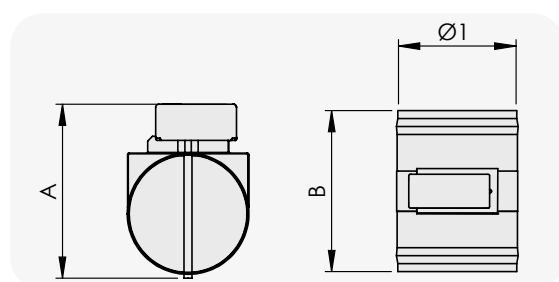
MADE IN ITALY

### CARATTERISTICHE TECNICHE

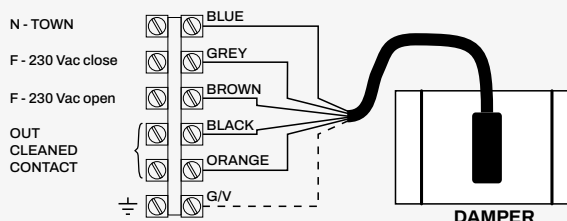
- Realizzata in metallo zincato
- Farfalla ad apertura da 0 a 90°
- Temperatura di utilizzo da 0°C a +70°C
- Completa di motore (alimentazione 230 V)
- Possibilità di gestione mediante: regolatore parete / incasso, con deviatore, con termostati.



Disponibile a richiesta il sistema Sirio Pack installato su plenum



### SCHEMA ELETTRICO DI COLLEGAMENTO



CODICE	DESCRIZIONE	DIMENSIONI [mm]			U.M.	Multiplo d'ordine U.M.
		A	B	Ø1		
11161854	SERRANDA MOTORIZZATA A FARFALLA PER SISTEMA PUNTUALE SIRIO POINT - Ø120	190	154	120	PZ	1
11161855	SERRANDA MOTORIZZATA A FARFALLA PER SISTEMA PUNTUALE SIRIO POINT - Ø150	220	154	150	PZ	1
11161856	SERRANDA MOTORIZZATA A FARFALLA PER SISTEMA PUNTUALE SIRIO POINT - Ø200	270	154	200	PZ	1
11161857	SERRANDA MOTORIZZATA A FARFALLA PER SISTEMA PUNTUALE SIRIO POINT - Ø250	320	154	250	PZ	1

## REGOLATORE AD INCASSO O A PARETE PUNTUALE PER SERRANDA SIRIO POINT MOTORIZZATA A FARFALLA 230 V

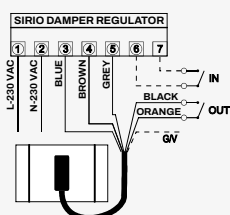
MADE IN ITALY

### CARATTERISTICHE TECNICHE

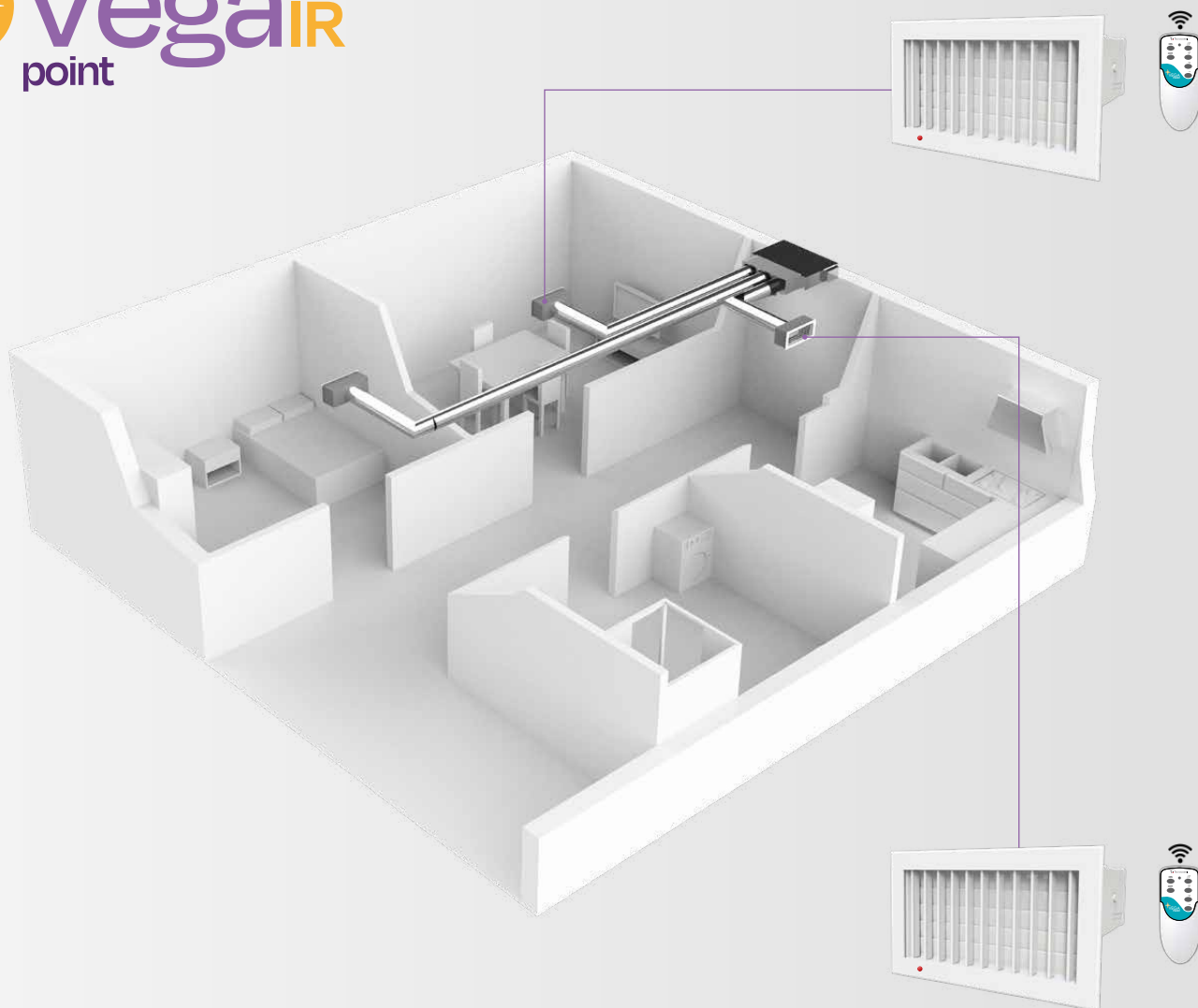
- Alimentazione 230 V - 50/60 Hz
- Regolatore modulante
- Scala graduata a LED

Agendo manualmente sul regolatore è possibile parzializzare la farfalla della serranda da 0° a 90°. I LED luminosi sul regolatore indicano la posizione della serranda.

### SCHEMA ELETTRICO DI COLLEGAMENTO



CODICE	DESCRIZIONE	U.M.	Multiplo d'ordine U.M.
11161875	REGOLATORE A PARETE PER SERRANDA MOTORIZZATA A FARFALLA	PZ	1



## BOCCHETTA DI MANDATA MOTORIZZATA BIANCA CON TELECOMANDO IR

La bocchetta motorizzata può essere utilizzata negli impianti canalizzati nuovi ed esistenti. **Il funzionamento della bocchetta avviene tramite telecomando IR in dotazione.** Le alette dotate di guarnizione in gomma, garantiscono tenuta al passaggio dell'aria a bocchetta chiusa ed evitano rumorosità.

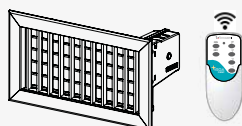
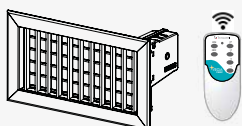
LA BOCCHETTA SI REGOLA IN QUATTRO POSIZIONI:

25% → 1/4	
50% → 2/4	
75% → 3/4	
100% → 4/4 Apertura Massima	

Video



### ESEMPIO INSTALLAZIONE



Nr. 2 Bocchette di mandata motorizzata bianca con telecomando IR Vega Point

# VEGA POINT IR

## BOCCHETTA DI MANDATA MOTORIZZATA BIANCA CON TELECOMANDO IR

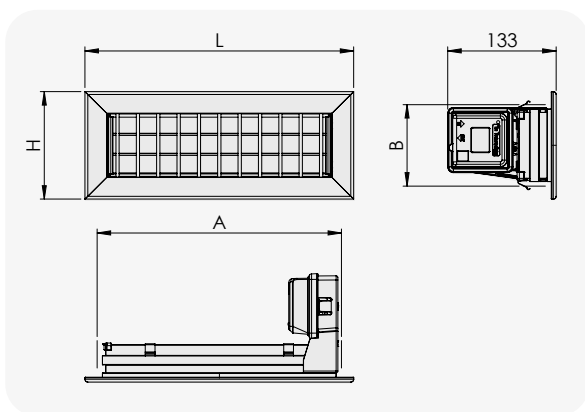
MADE IN ITALY

### CARATTERISTICHE TECNICHE

- Alluminio verniciato bianco
- Installazione tramite clips in acciaio
- Telecomando e alimentatore inclusi (versione "master")
- Versione "Slave" priva di telecomando e alimentatore
- Contatto ausiliario OUT
- Alimentazione 230 V
- Lunghezza max catenaria 25 m
- Nella catenaria è possibile installare max 8 bocchette



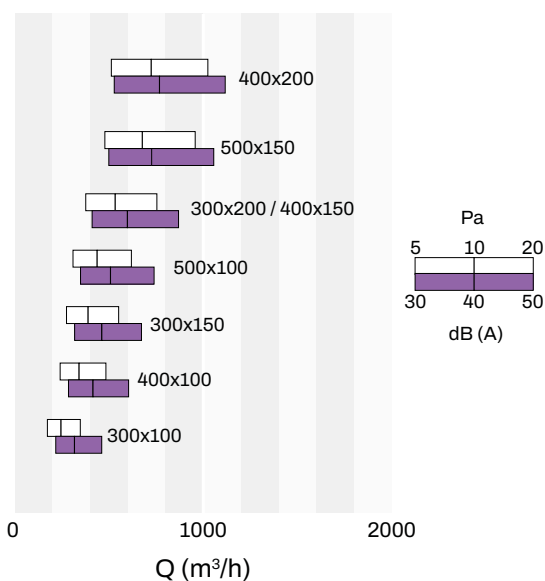
ALIMENTATORE AD INCASSO



PER CAVI DI COLLEGAMENTO TRA BOCCHETTA "MASTER" E "SLAVE" VEDI PAG. 24

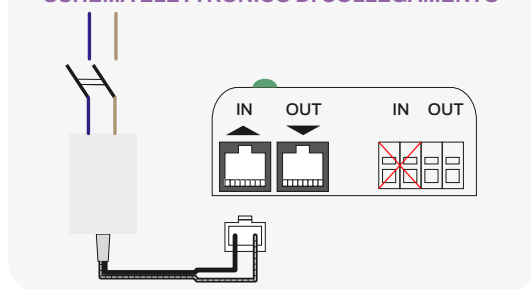


### GRAFICO PORTATE D'ARIA

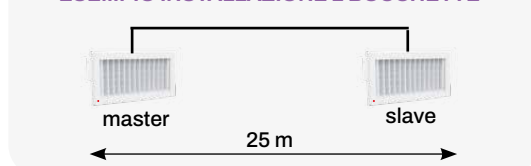


CODICE	DIMENSIONI [mm]				U.M.	Multiple d'ordine U.M.
	L	H	A	B		
<b>BOCCHETTA MASTER</b>						
GAD200001	332	132	300	100	PZ	1
GAD200002	332	182	300	150	PZ	1
GAD200003	332	232	300	200	PZ	1
GAD200004	432	132	400	100	PZ	1
GAD200005	432	182	400	150	PZ	1
GAD200006	432	232	400	200	PZ	1
GAD200007	532	132	500	100	PZ	1
GAD200008	532	182	500	150	PZ	1
<b>BOCCHETTA SLAVE</b>						
GAD200013	332	132	300	100	PZ	1
GAD200014	332	182	300	150	PZ	1
GAD200015	332	232	300	200	PZ	1
GAD200016	432	132	400	100	PZ	1
GAD200017	432	182	400	150	PZ	1
GAD200018	432	232	400	200	PZ	1
GAD200019	532	132	500	100	PZ	1
GAD200020	532	182	500	150	PZ	1

### SCHEMA ELETTRONICO DI COLLEGAMENTO

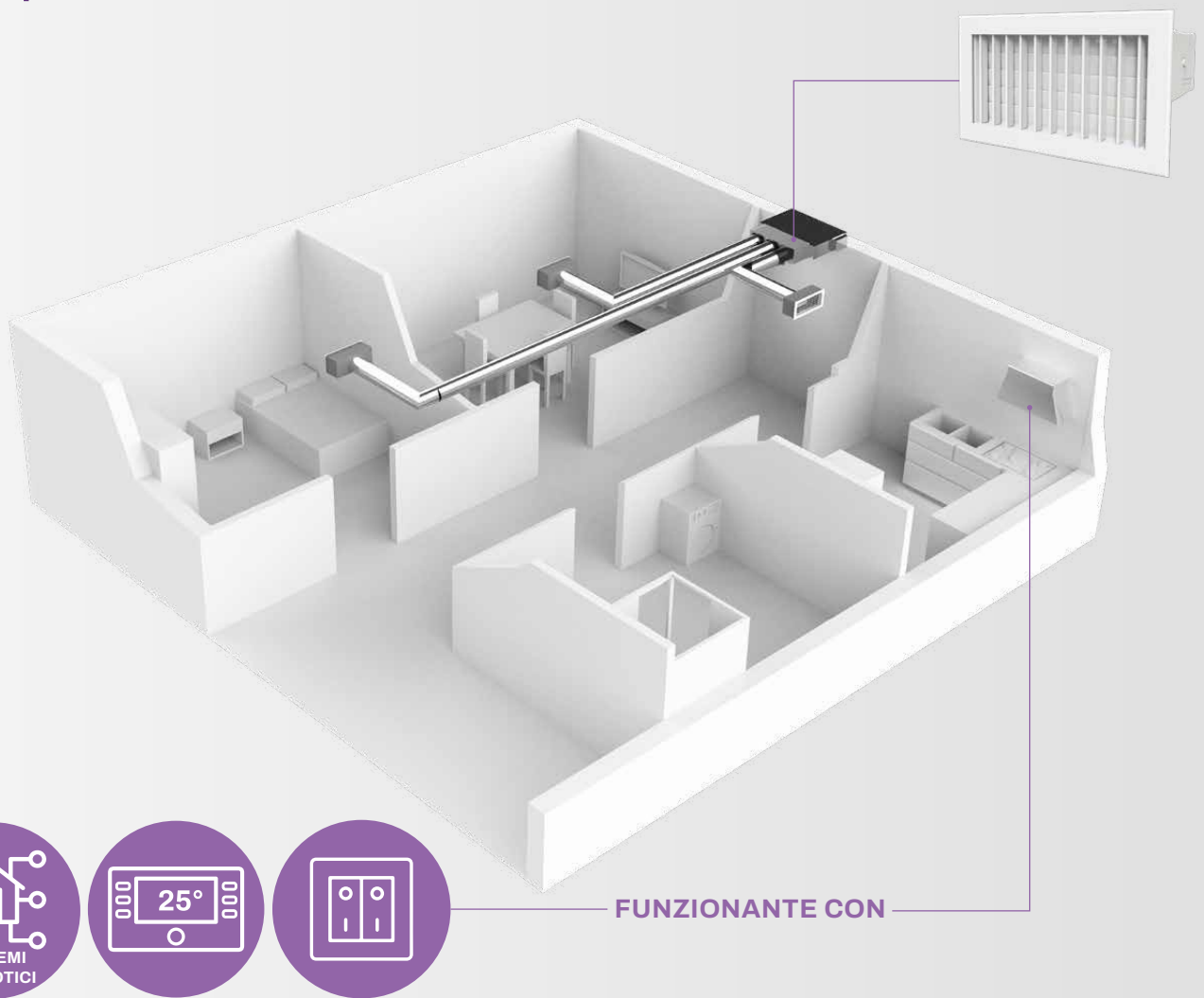


### ESEMPIO INSTALLAZIONE 2 BOCCHETTE



### ESEMPIO INSTALLAZIONE 4 BOCCHETTE





## BOCCHETTA DI MANDATA MOTORIZZATA BIANCA PER SISTEMI PUNTUALI

La bocchetta motorizzata può essere utilizzata negli impianti canalizzati nuovi ed esistenti. **Il funzionamento della bocchetta avviene senza l'ausilio di alcuna centralina o di un particolare comando. Si integra perfettamente negli impianti canalizzati nuovi ed esistenti** nei quali si desidera gestire solo una parte del sistema canalizzato: questa soluzione non richiede l'installazione di alcun sistema che gestisca l'accensione / spegnimento dell'unità interna o il movimento del by pass motorizzato. **Permette quindi la gestione della portata dell'aria nei singoli locali senza l'ausilio di centralina elettronica per il funzionamento.** Le alette dotate di guarnizione in gomma, garantiscono tenuta al passaggio dell'aria a bocchetta chiusa ed evitano rumorosità.

### Esempio installazione con interruttore ON/OFF:



Nr. 1 Bocchette di mandata motorizzata bianca Vega Point



Nr. 1 Interruttore ON/OFF

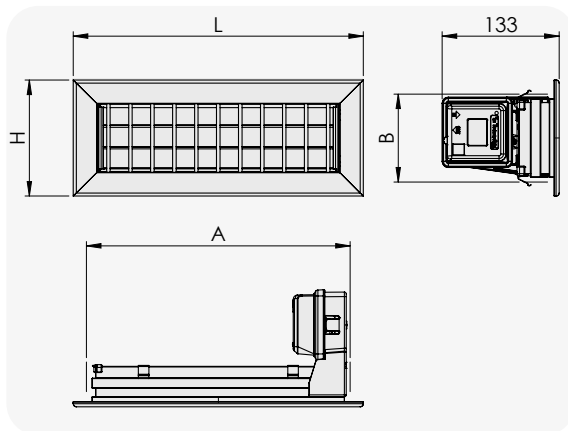
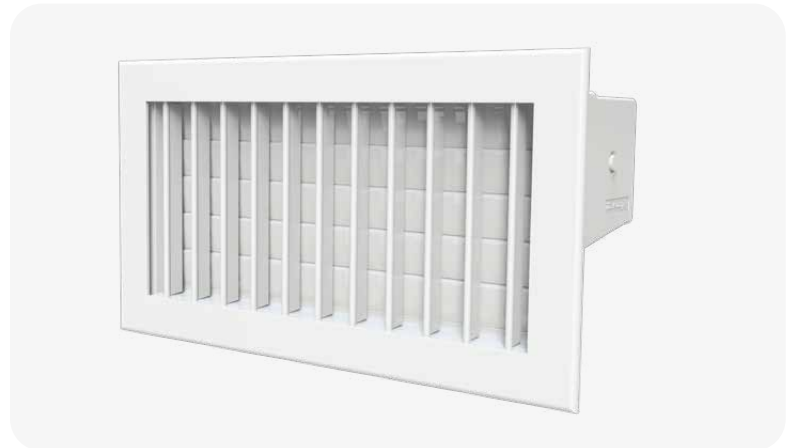
# VEGA POINT

## BOCCHETTA DI MANDATA MOTORIZZATA BIANCA PER SISTEMI PUNTUALI

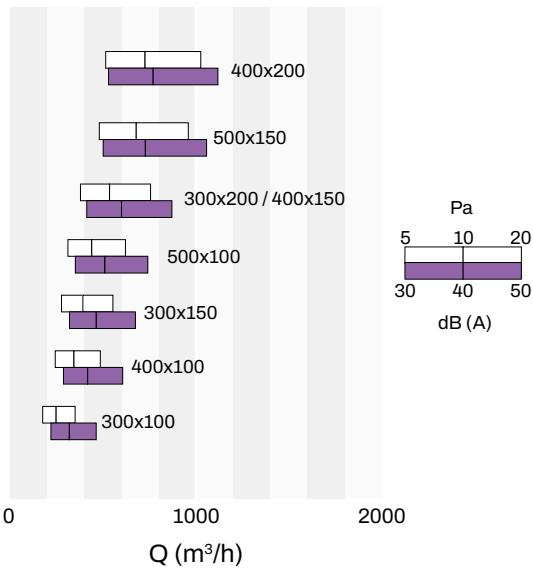


### CARATTERISTICHE TECNICHE

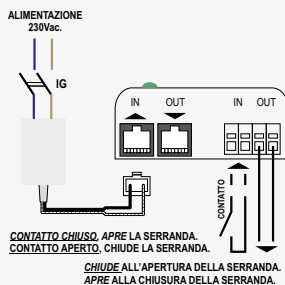
- Alluminio verniciato bianco
- Installazione tramite clips in acciaio
- Telecomando e alimentatore inclusi (versione "master")
- Versione "Slave" priva di telecomando e alimentatore
- Contatto ausiliario OUT
- Alimentazione 230 V
- Lunghezza max catenaria 25 m
- Nella catenaria è possibile installare max 8 bocchette



### GRAFICO PORTATE D'ARIA



### SCHEMA ELETTRICO DI COLLEGAMENTO

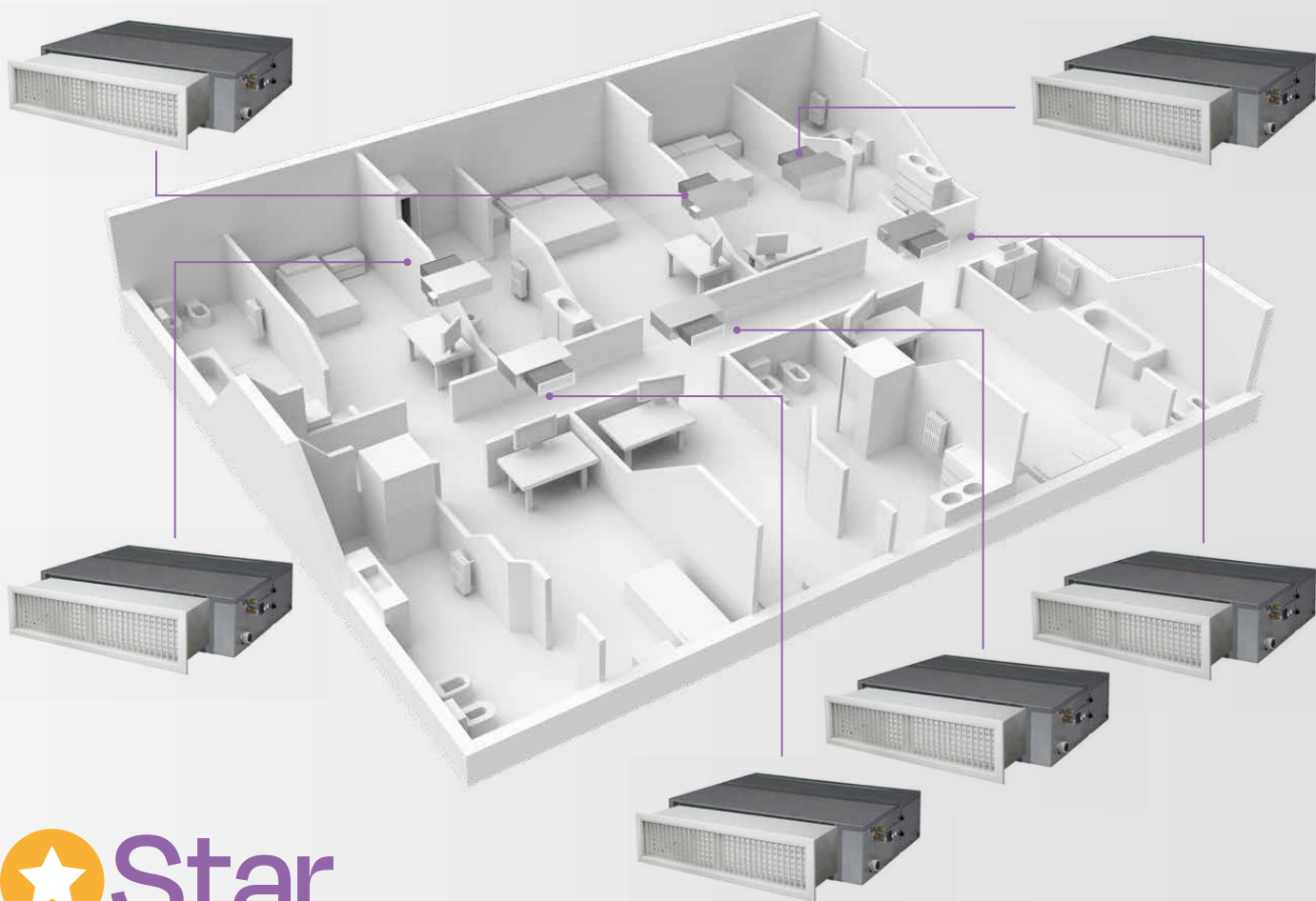


ALIMENTATORE AD INCASSO



Per cavi di collegamento tra bocchetta "Master" e "Slave" vedi pag.24

CODICE	DESCRIZIONE	DIMENSIONI [mm]				U.M.	Multiplo d'ordine U.M.
		L	H	A	B		
GAD200028	BOCCHETTA 300x100 DI MANDATA MOTORIZZATA BIANCA CON ALIMENTATORE - VEGA ON-OFF-MASTER	332	132	300	100	PZ	1
GAD200027	BOCCHETTA 300x150 DI MANDATA MOTORIZZATA BIANCA CON ALIMENTATORE - VEGA ON-OFF-MASTER	332	182	300	150	PZ	1
GAD200029	BOCCHETTA 300x200 DI MANDATA MOTORIZZATA BIANCA CON ALIMENTATORE - VEGA ON-OFF-MASTER	332	232	300	200	PZ	1
GAD200030	BOCCHETTA 400x100 DI MANDATA MOTORIZZATA BIANCA CON ALIMENTATORE - VEGA ON-OFF-MASTER	432	132	400	100	PZ	1
GAD200031	BOCCHETTA 400x150 DI MANDATA MOTORIZZATA BIANCA CON ALIMENTATORE - VEGA ON-OFF-MASTER	432	182	400	150	PZ	1
GAD200032	BOCCHETTA 400x200 DI MANDATA MOTORIZZATA BIANCA CON ALIMENTATORE - VEGA ON-OFF-MASTER	432	232	400	200	PZ	1
GAD200033	BOCCHETTA 500x100 DI MANDATA MOTORIZZATA BIANCA CON ALIMENTATORE - VEGA ON-OFF-MASTER	532	132	500	100	PZ	1
GAD200034	BOCCHETTA 500x150 DI MANDATA MOTORIZZATA BIANCA CON ALIMENTATORE - VEGA ON-OFF-MASTER	532	182	500	150	PZ	1



## BOCCHETTA DI MANDATA MOTORIZZATA VERNICIATA BIANCA CON O SENZA PLENUM TELESCOPICO PER UNITÀ CANALIZZATA A BASSA PREVALENZA

La bocchetta di mandata "Star Point" è progettata per soddisfare le necessità funzionali ed estetiche nelle installazioni di unità interne a bassa prevalenza.

**La bocchetta di mandata "Star Point" si apre all'accensione della macchina e si chiude al suo spegnimento, senza dover realizzare collegamenti elettrici tra la macchina e la bocchetta stessa.**

**Le bocchette star sono ideali per alberghi, hotel, ristoranti etc..**



Durante il funzionamento la bocchetta rimane aperta



Allo spegnimento la bocchetta si chiude



Da oggi basta vedere il vostro condizionatore con le alette aperte.



Grazie a Star Point il tuo impianto di condizionamento diventa più bello. Infatti da ora con il sistema Star Point la bocchetta in automatico si chiuderà sempre quando il climatizzatore sarà spento.



Si apriranno in automatico quando tu accenderai il climatizzatore.

# BOCCHETTA DI MANDATA MOTORIZZATA COMPLETA DI PLENUM TELESCOPICO PER UNITÀ CANALIZZATA A BASSA PREVALENZA

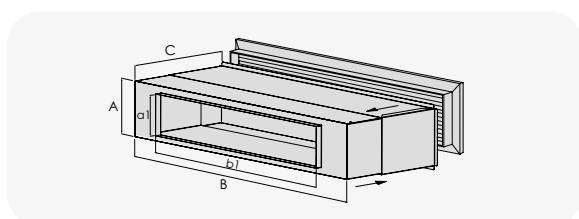
MADE IN ITALY

## CARATTERISTICHE TECNICHE

- Alluminio verniciato bianco
- Apertura automatica in presenza di flusso d'aria, chiusura automatica in assenza di flusso d'aria
- Dotazioni: plenum per collegamento a unità canalizzata a bassa prevalenza
- Alimentazione 230 V
- Alimentatore ad incasso incluso
- Plenum telescopico in lamiera elettrozincata sp. 0,8 mm rivestito esternamente e internamente con isolante alluminato sp. 10 mm per collegamento a unità canalizzata a bassa prevalenza.
- Scatola ad incasso tre moduli non inclusa



In fase d'ordine: fornire quote bocca di mandata dell'u.I. (A1 x b1 mm).



ALIMENTATORE AD INCASSO



SCARICA IL LISTINO 2026

CODICE	BOCCHETTA DI MANDATA MOTORIZZATA		PLENUM TELESCOPICO				U.M.	Multiplo d'ordine U.M.	
	ESTERNO CORNICE [mm]	FORO MURO INSTALLAZIONE [mm]	ALTEZZA PLENUM A [mm]	LARGH. PLENUM B [mm]	PROF. MIN-MAX C [mm]	ALTEZZA INN. BOCCA MACCHINA a1 [mm]			LARGHEZZA INN. BOCCA MACCHINA b1 [mm]
GAD200021	732 x 182	700 x 150	140	690	285 - 430	SU RICHIESTA MAX 135	SU RICHIESTA MAX 685	PZ	1
GAD200022	932 x 182	900 x 150	140	890	285 - 430	SU RICHIESTA MAX 135	SU RICHIESTA MAX 885	PZ	1
GAD200023	932 x 232	900 x 200	190	890	285 - 430	SU RICHIESTA MAX 185	SU RICHIESTA MAX 885	PZ	1

# BOCCHETTA DI MANDATA MOTORIZZATA VERNICIATA BIANCA PER UNITÀ CANALIZZATA A BASSA PREVALENZA

## CARATTERISTICHE TECNICHE

- Alluminio verniciato bianco
- Apertura automatica in presenza di flusso d'aria, chiusura automatica in assenza di flusso d'aria
- Alimentazione 220 V
- Alimentatore ad incasso incluso



SCARICA IL LISTINO 2026

Scatola ad incasso tre moduli non inclusa



ALIMENTATORE AD INCASSO



CODICE	DESCRIZIONE	BOCCHETTA DI MANDATA MOTORIZZATA			
		ESTERNO CORNICE [mm]	FORO MURO INSTALLAZIONE [mm]	U.M.	Multiplo d'ordine U.M.
GAD200024	BOCCHETTA DI MANDATA IN ALLUMINIO MOTORIZZATA VERNICIATA BIANCA PER UNITÀ CANALIZZATA A BASSA PREVALENZA "STAR POINT" 700x150	732x182	700x150	PZ	1
GAD200025	BOCCHETTA DI MANDATA IN ALLUMINIO MOTORIZZATA VERNICIATA BIANCA PER UNITÀ CANALIZZATA A BASSA PREVALENZA "STAR POINT" 900x150	932x182	900x150	PZ	1
GAD200026	BOCCHETTA DI MANDATA IN ALLUMINIO MOTORIZZATA VERNICIATA BIANCA PER UNITÀ CANALIZZATA A BASSA PREVALENZA "STAR POINT" 900x200	932x232	900x200	PZ	1