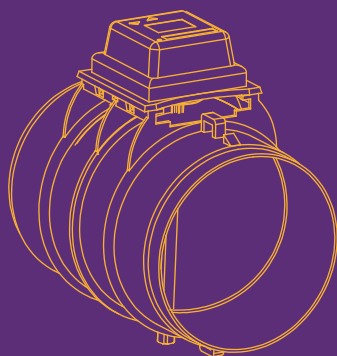
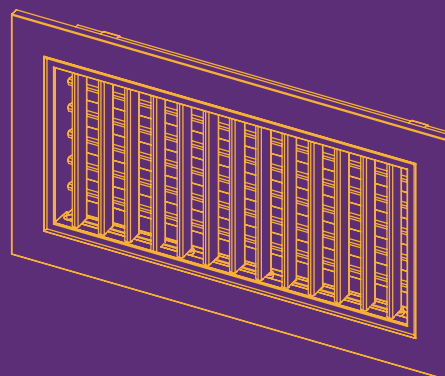
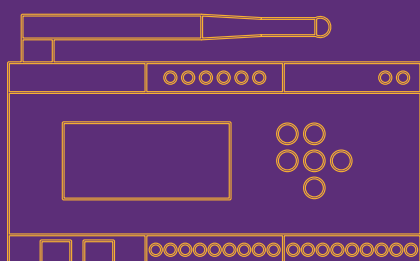
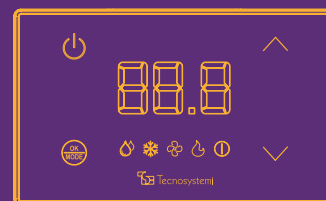
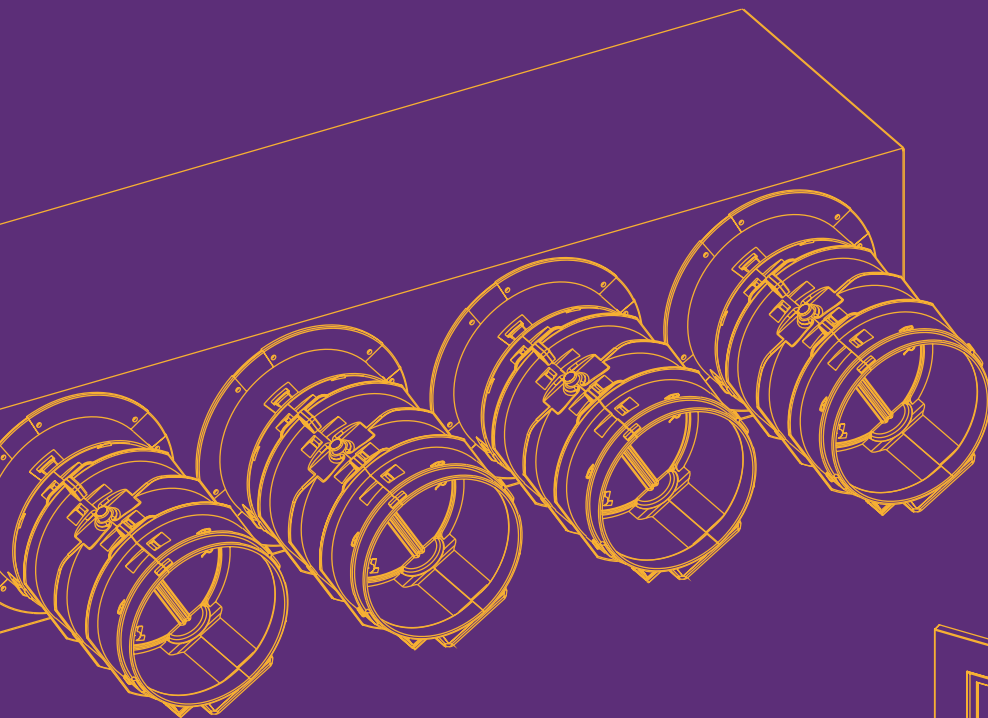






Galaxy






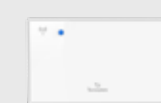




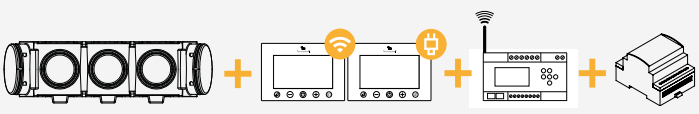








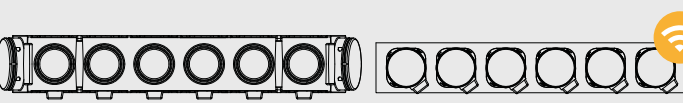



Sistemi di Zonificazione



ProAir Multi-Zone gestisce, oltre alla temperatura di ciascuna zona, l'unità canalizzata e, dove serve, il by pass motorizzato per un sistema completo a 360°. La comunicazione con la centralina tramite cronotermostati in radio frequenza RF o cablati, garantisce affidabilità e precisione al vostro impianto.

L'innovativa e pratica APP con sistema operativo Android o IOS permette da remoto la regolazione a distanza di ogni singola stanza.

INDICE PRODOTTI

10	Centralina di comando con protocolli di comunicazione, app, Alexa e Google Home "POLARIS 5X"	
14	Cronotermostato a parete con batterie in radio frequenza touch "DISCOVERY 3X"	 
15	Termostato touch retroilluminato a radiofrequenza installazione a parete alimentato a batterie "MINI-LED ASTRA"	 
17	Sonda ambiente a parete con batterie in radio frequenza "LEM 3X RF"	 
18	Cronotermostato ad incasso cablato touch "STEALTH 3X"	 
19	Serrande e bocchette motorizzate modulo relè per radianti e fancoil contatto finestra e cavi di collegamento By-pass di sovrappressione	
29	Come scegliere il tuo impianto Come scegliere il Proair Pack adatto a te	
31	Proair pack RF RED 2 eolo Proair pack RF RED 2 lamiera	 
33	Proair pack RF BLUE 3 eolo Eolo / Eolo mini Proair pack RF BLUE 3 lamiera	 
35	Proair pack RF AMBRA 4 Eolo / Eolo mini Proair pack RF AMBRA 4 lamiera	 
37	Proair pack RF PINK 5 Eolo Proair pack RF PINK 5 lamiera	 
39	Proair pack RF BROWN 6 Eolo Proair pack RF BROWN 6 lamiera	 
43-44	Proair pack cablato GREEN 2 Eolo Proair pack cablato GREEN 2 lamiera	 

43-44 Proair pack cablato SILVER 3 Eolo/ Eolo mini
Proair pack cablato SILVER 3 lamiera



45-46 Proair pack cablato LILLA 4 Eolo / Eolo mini
Proair pack cablato LILLA 4 lamiera



45-46 Proair pack cablato ORANGE 5 Eolo
Proair pack cablato ORANGE 5 lamiera



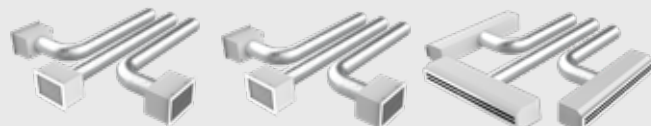
47 Proair pack cablato
BLACK 6 lamiera



48 Plenum isolati e coibentati a misura
Per unità canalizzate in polistirene
Sinterizzato in lamiera e PAL



50 Kit a completamento del sistema
proair pack per la distribuzione
dell'aria KIT RAPID



66 Gestione puntuale "ALTAIR POINT"
con serranda e bocchetta
Motorizzata



70 Gestione puntuale "SIRIO 2.0 POINT"
con serranda circolare motorizzata
Gestione puntuale SIRIO 0.10V"



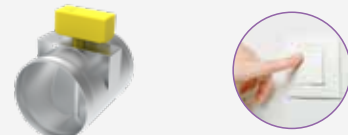
74 Gestione puntuale "SIRIO 2.0 PACK POINT"
Gestione puntuale "SIRIO 0.10V PACK"



78 Gestione puntuale "SIRIO 3.0 DEVIO POINT"
con deviatore di flusso a "T"
con serranda motorizzata



80 Gestione puntuale "SIRIO POINT"
con serranda motorizzata a farfalla



82 Gestione puntuale "VEGA POINT"
con bocchetta di mandata motorizzata
e telecomando IR e per sistemi puntuali



86 Gestione puntuale "STAR POINT"
con bocchetta di mandata motorizzata
completa di plenum per unità canalizzata
a bassa prevalenza





IL CLIMA IDEALE DOVE VUOI TU!

Comfort personalizzato e consumi ottimizzati con ProAir Multizone

I sistemi di zonificazione e regolazione della temperatura per l'ambiente consentono di aumentare il comfort abitativo salvaguardando i consumi. ProAir Multizone è il sistema di zonificazione progettato e sviluppato da Tecnosystemi che produce i componenti necessari all'installazione di un impianto di climatizzazione canalizzato.

Un vero e proprio sistema di gestione della temperatura puntuale in ciascuna stanza di una casa o di un ambiente commerciale che può governare l'unità canalizzata e il bypass motorizzato ove necessario, anche da remoto via app con smartphone o tablet.

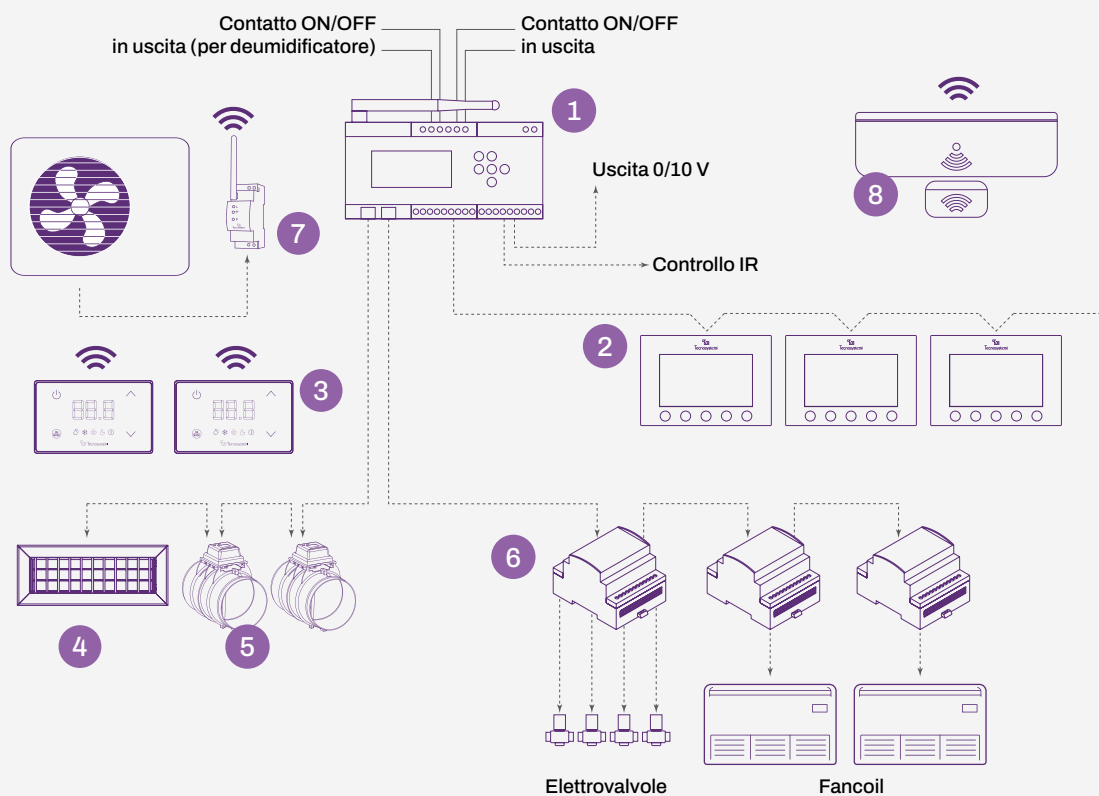
Le zone sono indipendenti e governate da cronotermostati che analizzano costantemente la temperatura e grazie alla centralina elettronica collegata alle serrande motorizzate, il sistema è in grado di ottenere il clima ideale per ogni esigenza specifica.



Tecnosystemi

App Gratuita disponibile su
App Store e Google Play

ESEMPIO DI APPLICAZIONE SISTEMA PRO AIR



- 1 Centralina Polaris 5X
- 2 Cronotermostato
- 3 Mini-led Astra
- 4 Bocchetta ProAir Multizone
- 5 Serranda motorizzata
- 6 Modulo Relè
- 7 Misuratore di consumi
- 8 Contatto finestra in radiofrequenza

I PLUS DELLA CLIMATIZZAZIONE A ZONE



Risparmio energetico



Design ed integrazione totale



Soluzione Plug and Play



Contabilizzazione dei consumi



Controllo del pavimento radiante per riscaldamento, raffrescamento e fancoil



Programmazione da App e controllo tramite speaker intelligenti come Alexa e Google Home

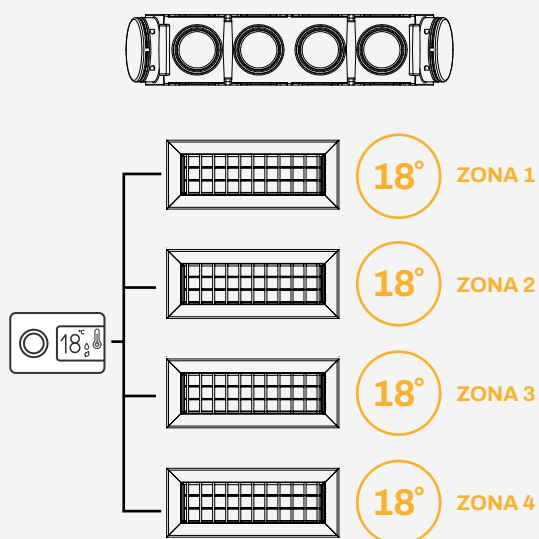


Possibilità di impostare la temperatura desiderata in ogni singola stanza



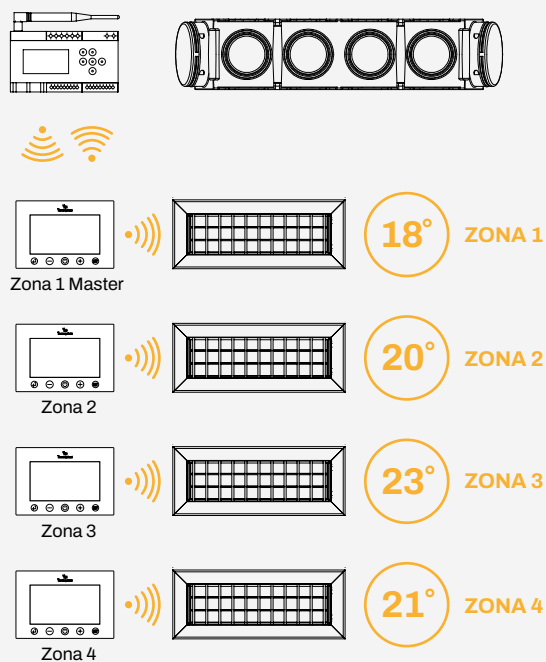
Centralina con display a colori, con protocolli di comunicazione dedicati alle principali marche di climatizzatori

SISTEMA CANALIZZATO TRADIZIONALE



Regolazione della stessa temperatura per tutti gli ambienti tramite telecomando oppure il termostato a filo in dotazione.

SISTEMA CANALIZZATO CON GESTIONE DIFFERENZIATA DELLA TEMPERATURA



POLARIS 5X (WI-FI)

CENTRALINA UNICA DI COMANDO CON DISPLAY A COLORI, PROTOCOLLI DI COMUNICAZIONE E APP ALEXA - GOOGLE HOME





CARATTERISTICHE TECNICHE

- Alimentazione 100 - 240 Vac - 50/60 Hz
- Dimensioni L 160 x H 90 x P 34 mm
- Fissaggio a parete o su guida DIN
- Display LCD 2,5" a colori
- Tastierino di configurazione
- Comunicazione dati verso i cronotermostati in RF 868 MHz con portata a 50m in campo aperto, tramite cavo 4 x 0.22 con portata a 100 m max tra Polaris 5X e ultimo crono
- Gestione canalizzata ON/OFF, 0.10V o 3V (con modulo relè)
- Contatto consenso deumidificatore
- Controllo del consumo energetico dell'impianto di condizionamento (pag. 22)
- Gestione contatti finestra (pag. 23)
- Connessione Wi-Fi 2.4 Ghz locale o remota per il controllo mediante app Tecnosystems o comandi vocali
- Interconnessione verso la canalizzata con comunicazione IR con 30 protocolli di comunicazione con le unità canalizzate
- Predisposta all'utilizzo del contatto finestra
- Ingressi ON/OFF per allarmi
- Due linee OUT1 e OUT2 per la gestione degli attuatori
- Aggiornamento firmware della centralina direttamente da App

La centralina "Polaris 5X" rappresenta la nuova generazione di centralina intelligente per le importanti caratteristiche presenti nel prodotto rispetto alle precedenti versioni.

È dedicata una particolare attenzione alla gestione delle unità canalizzate fancoil con motore a 3 velocità e 0-10V.

La centralina "Polaris 5X" oltre alle due regolazioni già in uso (on-off e con protocollo IR), contiene pertanto un unico prodotto 4 tipologie di controllo dei ventilatori delle unità canalizzate presenti nel mercato. La centralina "Polaris 5X" inoltre, prevede la possibilità di utilizzare il misuratore di consumi il cui funzionamento, mediante segnale RF, prevede la lettura dei dati relativi ai consumi in tempo reale direttamente nel display della centralina e nell' applicazione "Proair Multi-zone" con il supporto di tabelle e immagini grafiche.

La centralina "Polaris 5X" abbinata al misuratore di consumi consente di:

- **Evidenziare i consumi energetici** mediante la fornitura periodica dei dati
- **Mostrare le condizioni di funzionamento** correnti e la **temperatura di regolazione degli impianti**
- **Consentire l'accensione, lo spegnimento e la programmazione settimanale degli impianti da remoto**

La centralina "Polaris 5X", caratterizzata dal nuovo display a colori, presenta un menù di configurazione molto intuitivo e di facile consultazione per l'attività dell'installatore e del centro assistenza.



Tecnosystems

App Gratuita disponibile su:



Comandi vocali disponibili



Display a colori

Realtà virtuale



Listino 2026

CODICE	DESCRIZIONE	U.M.	Multiplo d'ordine U.M.
GAD100012	CENTRALINA UNICA DI COMANDO CON DISPLAY A COLORI, PROTOCOLLI DI COMUNICAZIONE, APP - ALEXA - GOOGLE HOME POLARIS 5X WIFI	PZ	1



Nella centralina **Polaris** sono installati i **protocolli di comunicazione IR** in grado di inviare le principali impostazioni all'unità canalizzata, tramite il trasmettitore dedicato.

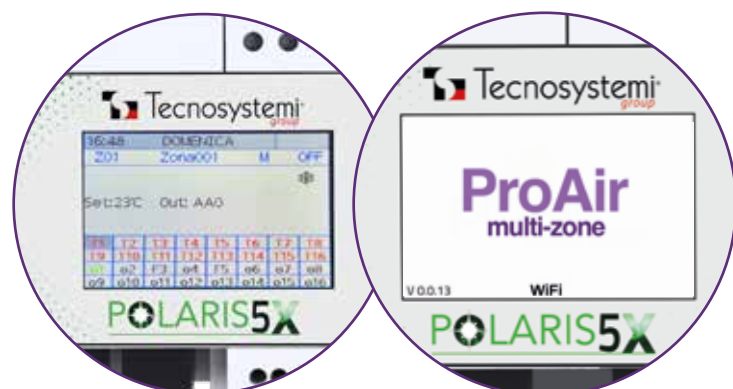
In questo modo il cliente potrà definire in un'unica azione **le modalità di funzionamento, sia dell'unità canalizzata, che del sistema PROAIR, direttamente dal cronotermostato master o dall'app proair multizone.**

ATTENZIONE: accertarsi che la macchina canalizzata preveda il ricevitore ad infrarossi (di serie o come accessorio aggiuntivo) - accertarsi che il protocollo sia presente in centralina.

A seconda del tipo di modello di unità canalizzata, i **protocolli dedicati delle principali marche di climatizzatori in commercio permettono di assegnare le seguenti funzioni:**

- ON/OFF dell'unità canalizzata
- Modalità di funzionamento: caldo - freddo - ventilazione - deumidificazione
- Set point in caldo e in freddo
- Gestione della velocità del ventilatore

ATTENZIONE! Le modalità sopra indicate possono variare a seconda del modello dell'unità canalizzata installata. L'utilizzo della centralina Polaris completa di protocollo di comunicazione non implica l'acquisto dell'interfaccia per controllo da remoto on-off.



Protocolli disponibili solo per macchine dotate di ricevitore

CON LA CENTRALINA POLARIS PUOI GESTIRE IL SISTEMA CON ALEXA E GOOGLE HOME



IMPOSTA
20 GRADI
IN CUCINA



CON L'APP PROAIR MULTI-ZONE CONTROL SYSTEM PUOI CONTROLLARE FINO A 20 IMPIANTI IN QUALSIASI MOMENTO E OVUNQUE TU SIA!

Per accedere alle funzioni della tua centralina puoi affidarti all'**App Proair Multi-Zone Control System**. L'app ti permette di monitorare e gestire da remoto in tempo reale il tuo impianto. Che tu sia in casa, in ufficio o in viaggio potrai controllare a distanza, in modo semplice e pratico, il tuo impianto di climatizzazione.

**Da oggi controllare il clima della tua casa
...è ancora più facile!**

App Gratuita disponibile su:



Tecnosystemi





DESIGN ELEGANTE E DISPLAY INTUITIVO

ADATTO AD OGNI TIPO DI ARREDAMENTO

La gamma dei cronotermostati a batterie e cablati si caratterizza per una **rapida installazione**, garantendo facilità di utilizzo grazie alla presenza dei tasti touch e del **display centrale LCD da 4,5" o 2,4" retroilluminato**. La cornice del display è disponibile nella colorazione bianco lumix.



ON / OFF

Direttamente da Cronotermostato o da App



PROGRAMMAZIONE ORARIA

Programma le fasce orarie e la temperatura



PERCENTUALE DI UMIDITÀ

Presente nell'ambiente
Controllo dell'umidità con impianto radiante



VALVOLA DI ZONA

Per radiatori, impianti radianti e Fancoil



RISPARMIO ENERGETICO

Funzione comfort e contatto finestra per spegnimento zona



MOVIMENTI SERRANDA

Imposta la posizione di apertura della serranda o bocchetta motorizzata.



SEGNALE RADIOFREQUENZA

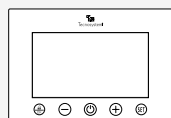
Indicazione di ricezione segnale



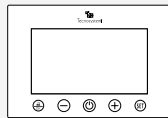
ESTATE / INVERNO

Imposta il sistema in raffreddamento o riscaldamento

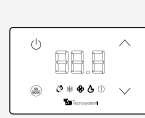
Modelli



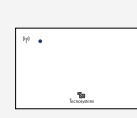
Discovery 3X



Stealth 3X



Mini Led Astra



Sonda LEM

CRONOTERMOSTATO A PARETE RETROILLUMINATO CON BATTERIE A RADIOFREQUENZA TOUCH

CARATTERISTICHE TECNICHE

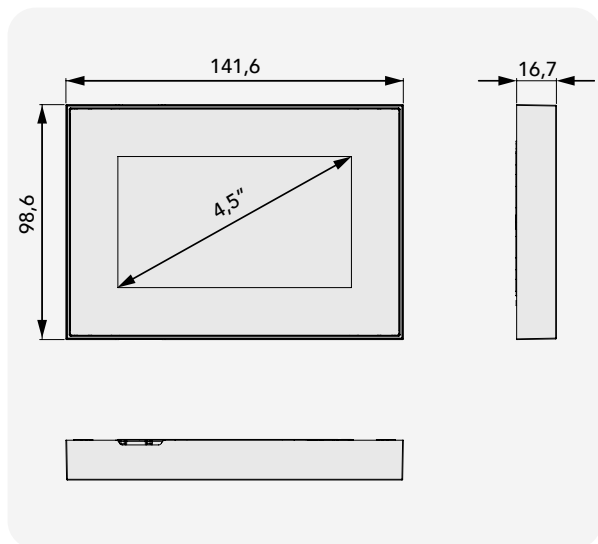
- Alimentazione a batterie 4 x 1,5 V tipo AAA (LR03) fornite a corredo
- Durata batterie 18/24 mesi (considerando un normale utilizzo)
- Trasmissione dati RF a 868 Mhz
- Portata del segnale RF 50 m max in campo aperto tra cronotermostato e centralina POLARIS
- Display LCD 4,5" retroilluminato
- Tastiera touch
- Funzioni crono o manuale
- Regolazione della serranda e bocchetta in automatico o manuale
- Blocco dei tasti
- Scala temperatura °C / °F
- Indicazione della % umidità
- Valore di TA e set point
- Orologio (am - pm /24h)
- Programmazione giornaliera e settimanale
- Fissaggio: a parete mediante dima, viti e tasselli forniti a corredo
- Compatibile con centralina Polaris 5X

La presenza dei tasti touch e del display LCD da 4,5" rendono il cronotermostato facile ed intuitivo anche all'utente meno esperto.

Eseguite le dovute configurazioni del sistema direttamente dalla centralina, il cronotermostato permette di compiere operazioni rapide per la gestione della zona, regolandone la temperatura di set point, il flusso dell'aria emessa dalle serrande o bocchette e il blocco automatico delle funzioni, evitando operazioni accidentali o svolte da personale non addetto.

Il segnale di trasmissione in RF a 868 MHz garantisce l'invio delle informazioni alla centralina "Polaris" con la massima copertura e rapidità.

Il fissaggio del cronotermostato a parete si effettua con estrema rapidità. Tramite una dima di aggancio in dotazione, il cronotermostato può essere attaccato / staccato in qualsiasi momento dal muro con una leggera pressione esterna. Da oggi ancora più sottile.



Cronotermostato Master

Display retroilluminato

Realtà virtuale



CODICE	DESCRIZIONE	U.M.	Multiplo d'ordine U.M.
GAD100005	CRONOTERMOSTATO RETROILLUMINATO A RADIO FREQUENZA A PARETE BIANCO LUMIX - DISCOVERY 3X	PZ	1

Listino 2026



TERMOSTATO TOUCH RETROILLUMINATO A RADIOFREQUENZA INSTALLAZIONE A PARETE ALIMENTATO A BATTERIE PER SISTEMA PROAIR

CARATTERISTICHE TECNICHE

- Alimentazione a batterie 2 x 1.5 V tipo AAA (LR03) fornite a corredo
- Durata batterie 18 mesi (considerando un normale utilizzo)
- Trasmissione dati in radiofrequenza RF a 868 MHz
- Portata del segnale RF 50 m max in campo aperto tra cronotermostato e centralina "Polaris 5X"
- Display touch sfondo bianco
- Retroilluminazione 5 sec.
- Funzioni crono o manuale
- Regolazione della serranda e bocchetta in automatico o manuale
- Blocco del cronotermostato
- Scala di temperatura °C/°F
- Valore di TA e setpoint
- Fissaggio a parete mediante dima, viti e tasselli forniti a corredo
- Compatibile solo con Polaris 5X
- Fasce orarie impostabili da App Tecnosystemi

L'innovativo termostato ASTRA MINI LED è progettato per offrire il massimo comfort con facilità d'uso e massima efficienza.

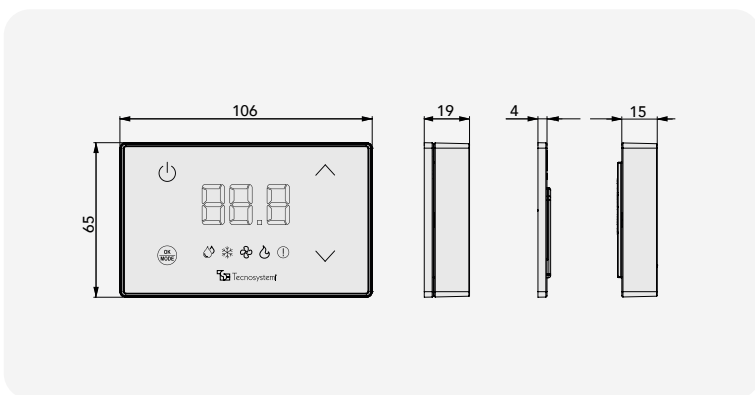
Questo dispositivo all'avanguardia permette un controllo preciso e personalizzato della temperatura all'interno dell'ambiente di utilizzo.

Tramite una dima di aggancio in dotazione, il termostato può essere attaccato / staccato in qualsiasi momento dal muro con una leggera pressione esterna.

Il termostato opera in perfetta sinergia con la centralina Polaris 5X, non necessita di cavi di connessione e assicura un controllo facile ed intuitivo.

Questo termostato non si limita solo al monitoraggio della temperatura, si occupa anche di tenere sotto controllo l'umidità, garantendo un ambiente sempre piacevole, ottimale e confortevole.

Grazie all'App dedicata TECNOSYSTEMI in abbinamento al sistema GALAXY, è possibile programmare le fasce orarie e accedere a funzioni avanzate.



Funzione Master / Slave

CODICE	DESCRIZIONE	U.M.	 Multiplo d'ordine U.M.
GAD100016	TERMOSTATO TOUCH A PARETE MINI LED ASTRA	PZ	1

Listino 2026





SONDA AMBIENTE A PARETE CON BATTERIE IN RADIOFREQUENZA

CARATTERISTICHE TECNICHE

- Alimentazione a batterie 2 x 1.5 V tipo AAA (LR03) fornite a corredo
- Durata batterie 18 mesi
- Trasmissione dati in radiofrequenza RF a 868 MHz
- Portata del segnale RF 25m max in campo aperto tra sonda e centralina Polaris
- Sensore di temperatura
- Sensore di umidità
- Fissaggio a parete mediante dima, viti e tasselli forniti a corredo
- Led di indicazione

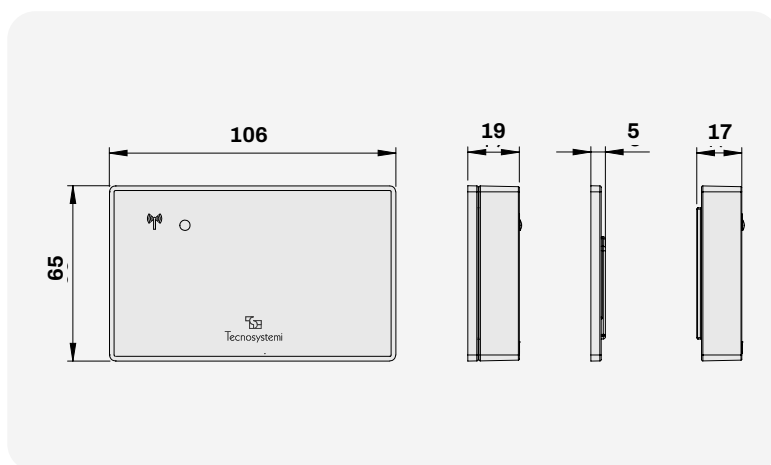
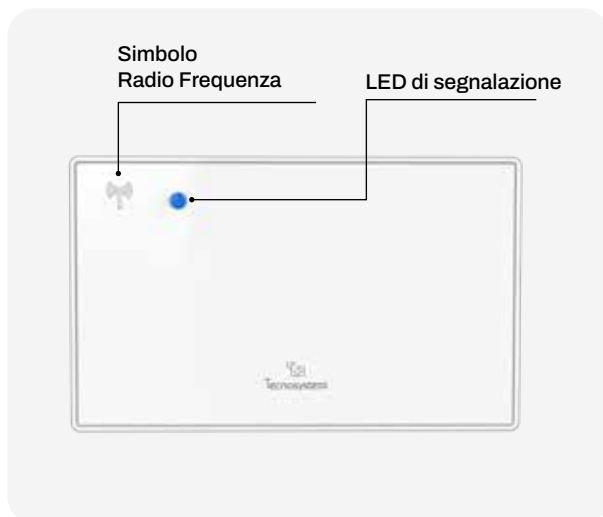
La sonda ambiente LEM RX RF, è un elemento del sistema proair che installato in ambiente, rileva la temperatura di zona e la soglia di umidità ed invia i valori alla centralina POLARIS 4X / 5X.

La sonda ambiente LEM RX RF, sostituisce i cronotermostati del sistema ad eccezione del cronotermostato master.

Le configurazioni della sonda al sistema e il settaggio si effettuano direttamente dalla centralina "Polaris", dal cronotermostato master o dall'app (se installata).

Il lampeggio del LED permette di segnalare all'utente il corretto collegamento con il cronotermostato master.

Il fissaggio della sonda ambiente lem a parete si effettua con estrema rapidità. Tramite una dima di aggancio in dotazione, la sonda può essere attaccata / staccata in qualsiasi momento dal muro con una leggera pressione esterna.



Alimentazione a batteria e trasmissione dati in radio frequenza.

Le sonde LEM devono essere sempre abbinate ad un Discovery 3X, Mini Led Astra o Stealth 3X che svolga la funzione di master

Funzione Slave

CODICE	DESCRIZIONE	U.M.	 Multiplo d'ordine U.M.
GAD100011	SONDA AMBIENTE A PARETE IN RADIOFREQUENZA BIANCO LUMIX - LEM 3X	PZ	1

Listino 2026



CRONOTERMOSTATO AD INCASSO RETROILLUMINATO CABLATO TOUCH

CARATTERISTICHE TECNICHE

- Alimentazione e trasmissione dati: cavo 4 poli
- Display LCD 4,5" sfondo bianco retroilluminato
- Tastiera touch
- Funzioni crono o manuale
- Regolazione della serranda e bocchetta in automatico o manuale
- Blocco del cronotermostato
- Scala temperatura °C / °F
- Indicazione della % umidità
- Valore di TA e set point
- Orologio (AM - PM / 24h)
- Programmazione giornaliera e settimanale
- Portata segnale 100m max tra cronotermostato e centralina Polaris
- Sporgenza dal filo muro: 14 mm
- Fissaggio: ad incasso su scatole tipo E503 mediante adattatore, viti e tasselli forniti a corredo
- Compatibile con centralina Polaris 5X

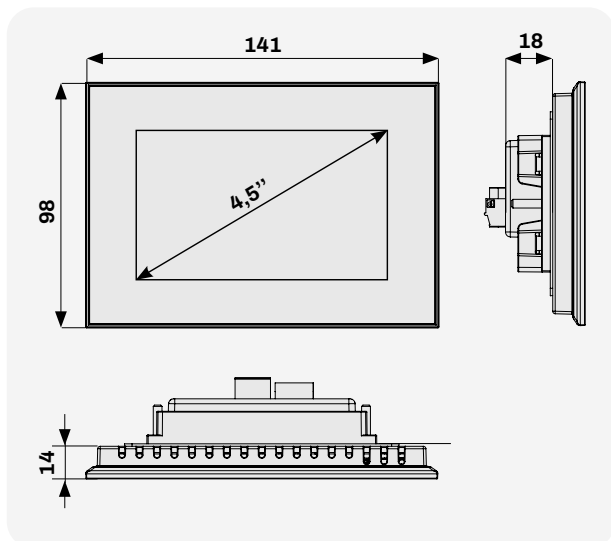
Il cronotermostato "Stealth 3X" è la versione ad incasso e del sistema "Proair Multi-zone".

Si applica utilizzando le viti e la dima in dotazione, all'interno delle tradizionali scatole elettriche da incasso tipo E503.

L'alimentazione del cronotermostato e la trasmissione dei dati con la centralina avvengono mediante cablaggio di tipo bus filato a 4 poli (4 X 0,22).


La presenza dei tasti touch e del display LCD da 4,5" rendono il cronotermostato facile ed intuitivo anche all'utente meno esperto.

Eseguite le dovute configurazioni del sistema direttamente dalla centralina, il cronotermostato permette di compiere operazioni rapide per la gestione della zona, regolandone la temperatura di set point, il flusso dell'aria emessa dalle serrande o bocchette e il blocco automatico delle funzioni, evitando operazioni accidentali o svolte da personale non addetto.



Display LCD 4,5"
schermo retroilluminato

Alimentazione e trasmissione dati mediante cablaggio

CODICE	DESCRIZIONE	U.M.	 Multiplo d'ordine U.M.
GAD100015	CRONOTERMOSTATO CABLATO RETROILLUMINATO AD INCASSO BIANCO LUMIX - STEALTH 3X	PZ	1

Listino 2026



PROAIR MULTI-ZONE

MADE IN ITALY

SERRANDA CIRCOLARE MOTORIZZATA / BY PASS CIRCOLARE MOTORIZZATO

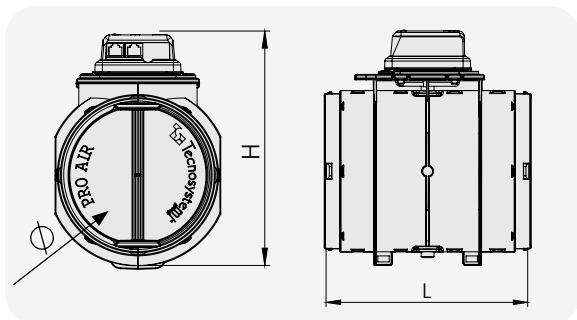
CARATTERISTICHE TECNICHE

- Attuatore elettronico con indicatore posizione: 0° - 33° - 66° - 100°
- Realizzata in materiale plastico
- Garantisce l'isolamento termico tra la superficie interna ed esterna

Le serrande circolari motorizzate per sistema "proair multi-zone" si integrano perfettamente negli impianti canalizzati nuovi ed esistenti, dialogando direttamente con la centralina del sistema.

Le serrande si collegano tra loro mediante il sistema a cascata. Il cavo di collegamento utilizzato è di tipo telefonico a 8 fili con connessione PLUG RJ45, presente all'interno di questo catalogo in diverse metrature già intestato. Opportunamente configurata tramite la centralina Polaris, la serranda può assumere la funzione di by pass circolare motorizzato.

La gestione automatica o manuale della serranda permette alla farfalla di portarsi in una delle 4 posizioni predefinite dal sistema: 0%, 33%, 66% e 100%.



Realtà virtuale



ATTENZIONE!

Utilizzare esclusivamente cavi Tecnosystemi S.p.A. Società Benefit - non utilizzare cavi diversi da quanto indicato per non compromettere il corretto funzionamento del sistema.

Obbligatorio prevedere sempre la botola di ispezione per accedere alla centralina e alle serrande. Installare sempre le serrande con il motore rivolto verso il basso.



Per le curve di portata e perdite di carico nei 3 angoli di taratura consultare la scheda tecnica

CODICE	DIMENSIONI [mm]			PORTATA D'ARIA MAX [m³/h]	U.M.	Multiplo d'ordine U.M.
	Ø ATTACCO	H	L			
GAD300019	150	218	190	388	PZ	1
GAD300020	200	268	190	678	PZ	1

Listino 2026



COLLARINO DI FISSAGGIO RAPIDO SU PLENUM PER SERRANDA CIRCOLARE / TUBO FLESSIBILE

MADE IN ITALY

CODICE	Ø [mm]	U.M.	Multiplo d'ordine U.M.
GAD300021	150	PZ	1
GAD300022	200	PZ	1

Listino 2026



PROAIR MULTI-ZONE

MADE IN ITALY

SERRANDA CIRCOLARE MOTORIZZATA / BY PASS CIRCOLARE MOTORIZZATO

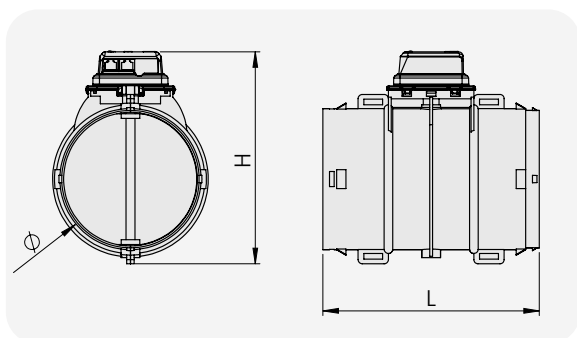
CARATTERISTICHE TECNICHE

- Attuatore elettronico
- Realizzata in materiale plastico
- Garantisce l'isolamento termico tra la superficie interna ed esterna

Le serrande circolari motorizzate per sistema "proair multi-zone" si integrano perfettamente negli impianti canalizzati nuovi ed esistenti, dialogando direttamente con la centralina del sistema.

Le serrande si collegano tra loro mediante il sistema a cascata. Il cavo di collegamento utilizzato è di tipo telefonico a 8 fili con connessione PLUG RJ45, presente all'interno di questo catalogo in diverse metrature già intestato. Opportunamente configurata tramite la centralina Polaris, la serranda può assumere la funzione di by pass circolare motorizzato.

La gestione automatica o manuale della serranda permette alla farfalla di portarsi in una delle 4 posizioni prestabilite dal sistema: 0%, 33%, 66% e 100%.



Video




ATTENZIONE!

Utilizzare esclusivamente cavi Tecnosystemi S.p.A. Società Benefit - non utilizzare cavi diversi da quanto indicato per non compromettere il corretto funzionamento del sistema.

Obbligatorio prevedere sempre la botola di ispezione per accedere alla centralina e alle serrande. Installare sempre le serrande con il motore rivolto verso il basso.




CODICE	DIMENSIONI [mm]			PORTATA D'ARIA MAX [m³/h]	U.M.	 Multiplo d'ordine U.M.
	Ø ATTACCO	H	L			
11181530	250	330	280	1060	PZ	1
11181540	300	380	350	1526	PZ	1

Listino 2026



COLLARINO DI FISSAGGIO SU PLENUM PER SERRANDA CIRCOLARE MOTORIZZATA Ø250-300

MADE IN ITALY

CODICE	Ø [mm]	U.M.	 Multiplo d'ordine U.M.
C20000808	250	PZ	1
C20000809	300	PZ	1

Listino 2026



PROAIR MULTI-ZONE

MADE IN ITALY

BOCCHETTA DI MANDATA MOTORIZZATA BIANCA COMPLETA DI GUARNIZIONE PER IL SISTEMA

CARATTERISTICHE TECNICHE

- Attuatore elettronico
- Montaggio tramite clips in acciaio
- Alette dotate di guarnizione in gomma per una totale tenuta

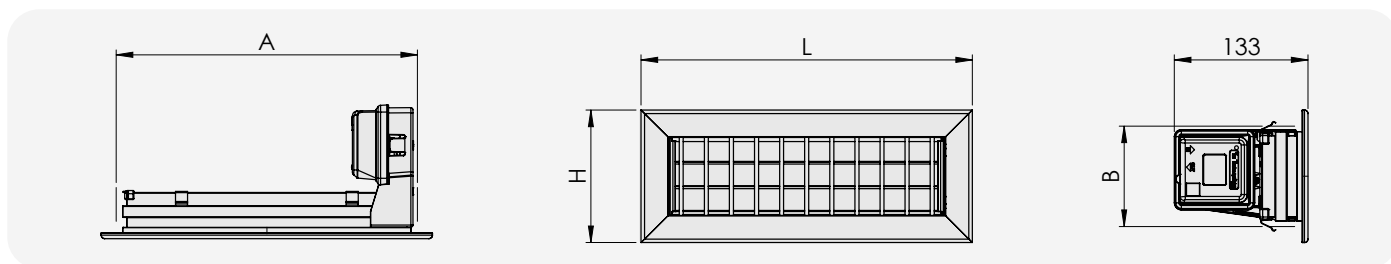
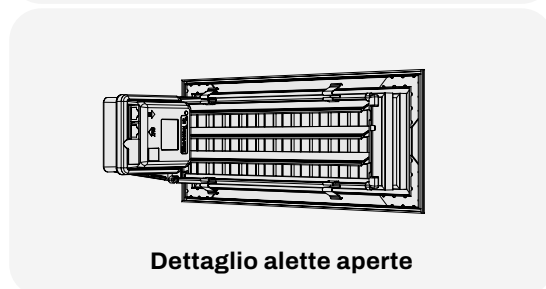
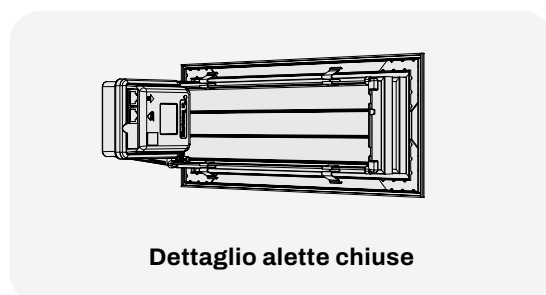
Le bocchette rettangolari motorizzate per sistema PROAIR MULTI-ZONE **si integrano perfettamente negli impianti canalizzati nuovi ed esistenti**, in quanto dialogano direttamente con la centralina del sistema. Le bocchette si collegano tra loro mediante il sistema a cascata.

Il cavo di collegamento utilizzato è di tipo telefonico a 8 fili con connessione plug RJ45, presente all'interno di questo catalogo in diverse metrature già intestato.

La gestione automatica o manuale della bocchetta permette alle alette di orientarsi in 4 posizioni: 0%, 33%, 66% e 100%.

La guarnizione in gomma morbida, presente su ogni aletta, garantisce la massima tenuta al passaggio dell'aria con bocchetta chiusa evitando fastidiosi fischi o rumorosità.

Attenzione! Utilizzare esclusivamente cavi Tecnosystemi S.p.A. - non utilizzare cavi diversi da quanto indicato per non compromettere il corretto funzionamento del sistema.



CODICE	DIMENSIONI [mm]				PORTATA D'ARIA MAX [m³/h]	VELOCITÀ [m/s]	U.M.	Multiple d'ordine U.M.
	A	B	L	H				
11181610	300	100	332	132	350	6.8	PZ	1
11181620	300	150	332	182	550	6.7	PZ	1
11181630	300	200	332	232	760	6.8	PZ	1
11181640	400	100	432	132	490	6.8	PZ	1
11181650	400	150	432	182	760	6.8	PZ	1
11181660	400	200	432	232	1030	6.8	PZ	1
11181670	500	100	532	132	620	6.7	PZ	1
11181680	500	150	532	182	960	6.8	PZ	1



MODULO RELÈ

MADE IN ITALY

MODULO RELÈ PER IMPIANTI RADIANTI E PER FAN COIL

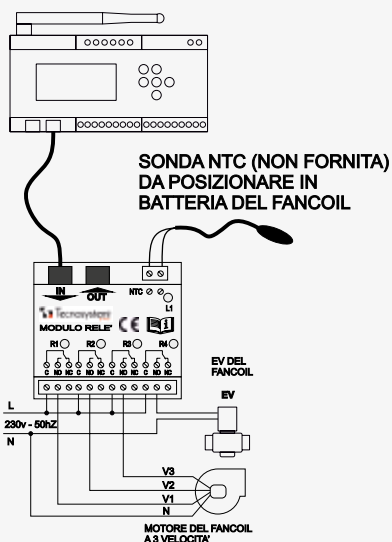
CARATTERISTICHE TECNICHE

- Collegamento al sistema con connettori PLUG RJ45 per cavi a 8 poli
- Fissaggio su guida DIN
- Dimensioni 4 moduli L 70 x H 90 x P 62
- Alimentazione da Bus dati tramite centralina Polaris
- 4 Relè di uscita
- 4 LED per l'indicazione dello stato del relè
- LED per segnalazione e diagnostica
- Ingresso per sensore di temperatura esterna (tipo ntc 10kΩ a 25 °C, non fornita)
- Capacità di contatto:
 - 8A a 230 Vac massimo carico resistivo
 - 6A a 230 Vac massimo carico induttivo
 - 5A a 30 Vdc massimo carico resistivo
 - 3A a 30 Vdc massimo carico induttivo

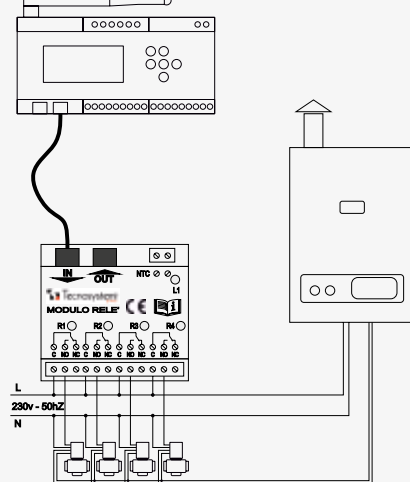


Esempio Collegamenti Elettrici

Controllo Fan Coil

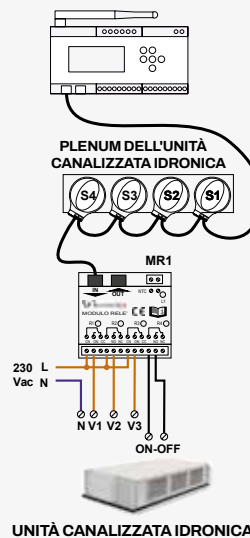


Controllo Attuatori di zona (es. a 4 fili)



Unità Idronica

Controllo 3V



Listino 2026



CODICE	DESCRIZIONE	U.M.	Multiplo d'ordine U.M.
11181407	MODULO RELÈ PER IMPIANTI RADIANTI E PER FAN COIL	PZ	1

MISURATORE DI CONSUMI PER SISTEMA PROAIR

MADE IN ITALY

CARATTERISTICHE TECNICHE

- Dimensioni 2 moduli L 35 x H 90 x P 62
- Fissaggio su guida DIN
- Trasmissione in radiofrequenza solo con la centralina "Polaris 5X"
- Sensore di corrente in dotazione
- LED per segnalazione e diagnostica
- Abbinabile solo con centralina "Polaris 5X"

Listino 2026



CODICE	DESCRIZIONE	U.M.	Multiplo d'ordine U.M.
GAD100014	MISURATORE DI CONSUMI RF	PZ	1

CONTATTO FINESTRA

MADE IN ITALY

CONTATTO FINESTRA IN RADIOFREQUENZA PER SISTEMA PROAIR (PREDISPOSTO ANCHE PER IL CABLAGGIO)

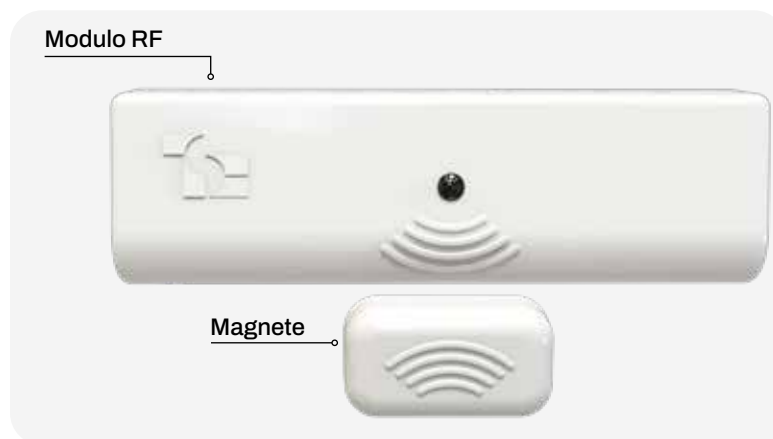
CARATTERISTICHE TECNICHE

- Alimentazione a batteria CR2032 (fornita di serie)
- Trasmissione in RF con la centralina "Polaris"
- Composto da modulo RF e magnete
- Modulo RF predisposto di morsetto per la gestione di un contatto finestra cablato
- LED rosso di segnalazione finestra aperta
- Configurabile dalle centraline "Polaris" per la gestione Badge
- Dimensioni modulo trasmettitore RF 95 x 29 x 20 mm
- Dimensioni magnete 38 x 19 x 13 mm
- Fissaggio mediante biadesivo in dotazione
- L'apertura del contatto comporta: chiusura della serranda e/o l'apertura delle elettrovalvole di zona, indicazione sul display del cronotermostato, indicazione in applicazione ProAir Multizone

All'apertura di porte e finestre, il contatto finestra (trasmettitore), segnala automaticamente alla centralina POLARIS 4X o 5X la chiusura delle serrande di zona, bocchette, fan coil o elettrovalvole per impianti a pavimento alla quale il contatto è associato.

L'assenza di cablaggio ne permette una rapida installazione, il trasmettitore RF comunica con la centralina tramite radiofrequenza l'eventuale apertura di una finestra. Per le applicazioni più complesse, è possibile cablare il contatto finestra garantendone sempre la funzionalità.

Inoltre, il contatto finestra (trasmettitore RF), se configurato, può assumere la funzione di assenza badge, permettendo comunque la chiusura della serranda.



INSTALLAZIONE CON TRASMISSIONE RF

Applicazione consigliata per installazione priva di cablaggi. In questa modalità, il trasmettitore RF o più trasmettitori RF associati ad una zona, trasmettono direttamente in centralina.



INSTALLAZIONE CABLATA CON TRASMISSIONE RF

Applicazione consigliata quando il trasmettitore RF e la centralina Polaris risultano fuori portata RF.

Un contatto finestra cablato (non fornito da Tecnosystemi), andrà collegato alla morsettiera disponibile nel modulo radio del trasmettitore RF il quale avrà il compito di trasmettere via RF alla centralina il segnale di apertura o chiusura della finestra.

Listino 2026

CODICE	DESCRIZIONE	U.M.	Multiplo d'ordine U.M.
GAD400254	CONTATTO FINESTRA PER SISTEMA PROAIR	PZ	1



CAVO DI COLLEGAMENTO INTESTATO PER SISTEMA PROAIR MULTI-ZONE - 8 POLI

CARATTERISTICHE TECNICHE

- Connettori plug RJ45
- Lunghezze da 0,5 - 1 - 3 - 6 - 10 m
- Cavo piattina 8 poli

I cavi sono necessari per il collegamento in cascata tra la centralina e le serrande, bocchette, by pass motorizzato e moduli relè.

Attenzione! Utilizzare esclusivamente cavi Tecnosystemi S.p.A. - non utilizzare cavi diversi da quanto indicato per non compromettere il corretto funzionamento del sistema.

Per cablaggio serrande, bocchette motorizzate e moduli relè



CODICE	DESCRIZIONE	U.M.	Multiplo d'ordine U.M.
11181710	CAVO DI COLLEGAMENTO INTESTATO RJ45 0,5 m	PZ	1
11181720	CAVO DI COLLEGAMENTO INTESTATO RJ45 1 m	PZ	1
11181730	CAVO DI COLLEGAMENTO INTESTATO RJ45 3 m	PZ	1
11181740	CAVO DI COLLEGAMENTO INTESTATO RJ45 6 m	PZ	1
11181750	CAVO DI COLLEGAMENTO INTESTATO RJ45 10 m	PZ	1

Listino 2026



CAVO DI COLLEGAMENTO IN MATASSA PER SISTEMA PROAIR MULTI-ZONE - 8 POLI

CARATTERISTICHE TECNICHE

- Matassa da 100 m
- Cavo piattina 8 poli
- Per cablaggio serrande, bocchette motorizzate e moduli relè

I cavi sono necessari per il collegamento in cascata tra la centralina e le serrande (o bocchette), by-pass motorizzato e moduli relè.

Attenzione! Utilizzare esclusivamente cavi Tecnosystemi S.p.A. - non utilizzare cavi diversi da quanto indicato per non compromettere il corretto funzionamento del sistema.

Per connettore RJ45 vedi pag. 25



CODICE	DESCRIZIONE	U.M.	Multiplo d'ordine U.M.
11181760	CAVO DI COLLEGAMENTO 8 POLI IN MATASSA 100 m	PZ	1

Listino 2026



CAVO DI COLLEGAMENTO IN MATASSA 100 M PER CRONOTERMOSTATO AD INCASSO CABLATO STEALTH 3X - 4 POLI

CARATTERISTICHE TECNICHE

- Cavo 4 x 0,22 schermato
- Matassa da 100 m
- Cavo a 4 poli

Per cablaggio tra la centralina POLARIS ed il cronotermostato ad incasso STEALTH 3X



Listino 2026

CODICE	DESCRIZIONE	U.M.	Multiplo d'ordine U.M.
11181764	CAVO DI COLLEGAMENTO 4 POLI IN MATASSA 100 m	PZ	1



TSTC1

TESTER PER CAVI DI RETE

CARATTERISTICHE TECNICHE

- Adatto per test su cavi tipo RJ45
- Adatto per test su cavo coassiale

Il tester per cablaggi di rete è ampiamente utilizzato per verifiche su cavo coassiale (BNC), UTP e cavo STP. È possibile controllare in modo automatico i circuiti aperti, presenza di corti circuiti, errori e inversioni di cablaggio. Sicuro e facile da usare, è dotato di luci a PROAIR PACK per indicare le varie modalità di funzionamento.



Listino 2026

CODICE	DESCRIZIONE	U.M.	Multiplo d'ordine U.M.
11132600	TESTER PER CAVI DI RETE TSTC1	PZ	1



CONNETTORE RJ45 PER CAVI 8 POLI DI COLLEGAMENTO PER SISTEMA PROAIR MULTI-ZONE

CARATTERISTICHE TECNICHE

- Connettore RJ45 per cavi 8 poli di collegamento per sistema PROAIR MULTI-ZONE
- Confezione da 100 pz.



Listino 2026

CODICE	DESCRIZIONE	U.M.	Multiplo d'ordine U.M.
11181770	CONNETTORE RJ45 PER CAVI DI COLLEGAMENTO - CONFEZIONE DA 100 PEZZI (CONF. 100 PZ.)	PZ	1



BY PASS CIRCOLARE MECCANICO Ø 200 PER PLENUM EOLO - EOLO MINI

Il by pass permette di compensare il flusso dell'aria in uscita dai plenum EOLO - EOLO MINI, evitando fenomeni di rumorosità nelle zone ancora aperte. **Il by pass realizzato in plastica ABS antiurto lavora con la spinta dell'aria in eccesso nel plenum.** La presenza dei contrappesi regolabili lo riporterà in posizione. La regolazione del contrappeso si effettua con più dadi avvitati sui bulloni.

Listino 2026



CODICE	DESCRIZIONE	U.M.	Multiplo d'ordine U.M.
GAD300006	BY-PASS CIRCOLARE MECCANICO Ø200 PER PLENUM EOLO - EOLO MINI	PZ	1

BY PASS MECCANICO A SPORTELLINO PER PLENUM IN METALLO E IN POLIURETANO ESPANSO (PAL)

Il by pass permette di compensare il flusso dell'aria in uscita dai plenum in lamiera elettrozincata coibentata. **Il by pass realizzato in lamiera elettrozincata, lavora con la spinta dell'aria in eccesso nel plenum.** La presenza dei contrappesi regolabili riporterà lo sportellino in posizione.

Listino 2026



CODICE	DESCRIZIONE	U.M.	Multiplo d'ordine U.M.
GAD400201	BY-PASS MECCANICO A SPORTELLINO	PZ	1

BY PASS RETTANGOLARE MECCANICO

Il by pass permette di compensare il flusso dell'aria in uscita dalle bocchette di zona, evitando fenomeni di rumorosità nelle zone ancora aperte. **Il by pass meccanico lavora con la spinta dell'aria in eccesso per effetto del contrappeso regolabile applicato.** Realizzato in lamiera zincata

Listino 2026



BY PASS RETTANGOLARE

CODICE	LUNGHEZZA [mm]	ALTEZZA [mm]	PORTATA D'ARIA MAX [m³/h]	U.M.	Multiplo d'ordine U.M.
11161295	400	150	860	PZ	1
11161296	400	200	1150	PZ	1

BY PASS CIRCOLARE MECCANICO

Il by pass permette di compensare il flusso dell'aria in uscita dalle bocchette di zona, evitando fenomeni di rumorosità nelle zone ancora aperte. **Il by pass meccanico lavora con la spinta dell'aria in eccesso per effetto del contrappeso regolabile applicato.** Realizzato in lamiera zincata

Listino 2026



BY PASS CIRCOLARE

CODICE	LUNGHEZZA [mm]	ALTEZZA [mm]	PORTATA D'ARIA MAX [m³/h]	U.M.	Multiplo d'ordine U.M.
11161297	150	250	388	PZ	1
11161298	200	300	670	PZ	1

CONFIGURA IL TUO PROAIR PACK



Sul sito tecnosystemi.com

Genera in automatico **preventivo** e **schede tecniche** dei prodotti scelti



Attenzione: nel configuratore sono presenti solo i prodotti relativi al ProAir Pack

CONFIGURA IL TUO PROAIR PACK IDRONICO



Sul sito tecnosystemi.com

Genera in automatico **preventivo** e **schede tecniche** dei prodotti scelti



CONFIGURA IL TUO SISTEMA CON TUTTI GLI ELEMENTI SCIOLTI DEL SISTEMA PROAIR



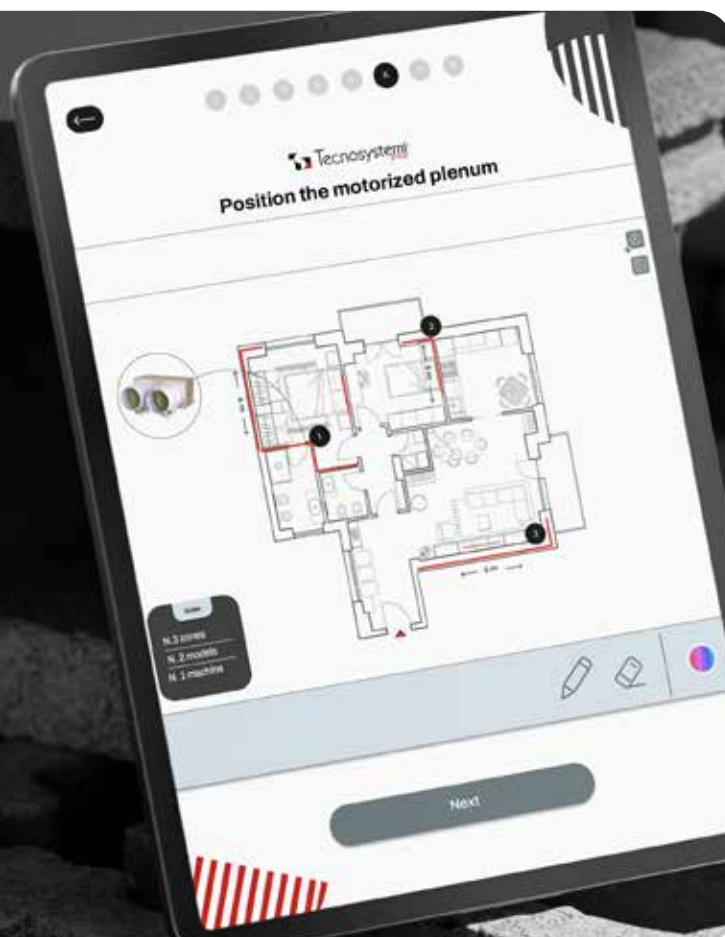
Sul sito [tecnosystemi.com](https://www.tecnosystemi.com)

Genera in automatico **preventivo** e **schede tecniche**
dei prodotti scelti



PROVA IL NUOVO SOFTWARE

PER IL DIMENSIONAMENTO
DEL TUO IMPIANTO PROAIR

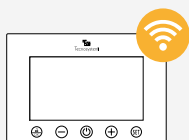


COME SCEGLIERE IL PROAIR PACK ADATTO A TE

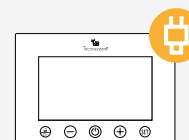
Polaris 5X con protocolli integrati
e Wi-Fi Alexa app e Google Home
e schermo a colori



CRONOTERMOSTATI IN RADIO FREQUENZA



CRONOTERMOSTATI CABLATI



PLENUM EOLO MINI

N° ZONE	Ø COLLARE	PAGINA
3	da Ø 125 / 150	33
4	da Ø 125 / 150	35

PLENUM EOLO MINI

N° ZONE	Ø COLLARE	PAGINA
3	da Ø 125 / 150	43
4	da Ø 125 / 150	45

PLENUM EOLO

N° ZONE	Ø COLLARE	PAGINA
2	da Ø 150 / 200	31
3	da Ø 150 / 200	33
4	da Ø 150 / 200	35
5	da Ø 150 / 200	37
6	da Ø 150 / 200	39

PLENUM EOLO

N° ZONE	Ø COLLARE	PAGINA
2	da Ø 150 / 200	43
3	da Ø 150 / 200	43
4	da Ø 150 / 200	45
5	da Ø 150 / 200	45
6	da Ø 150 / 200	a richiesta

PLENUM LAMIERA / PAL*

N° ZONE	Ø COLLARE	PAGINA
2	Ø 150 / 200	32
3	Ø 150 / 200	34
4	Ø 150 / 200	36
5	Ø 150 / 200	38
6	Ø 150 / 200	40

PLENUM LAMIERA / PAL*

N° ZONE	Ø COLLARE	PAGINA
2	Ø 150 / 200	44
3	Ø 150 / 200	44
4	Ø 150 / 200	46
5	Ø 150 / 200	46
6	Ø 150 / 200	47

* Plenum in PAL disponibile a richiesta. Per preventivi chiamare il numero verde 800 904474

CONTENUTI DEI KIT PROAIR PACK IN RADIOFREQUENZA (RF)

Tutti i ProAir pack sono collaudati e configurati, pronti per essere installati.
L'associazione tra cronotermostati e serrande viene identificata tramite numerazione.

RADIO FREQUENZA (RF) PROAIR PACK PLENUM EOLO / EOLO MINI

PAG. 48



1 PZ.

Plenum in polistirene sinterizzato di mandata per unità canalizzata (da specificare al momento dell'ordine il codice del plenum). Kit by pass meccanico in plastica abs da fissare sul lato dx o sx del plenum (completo di ghiera di fissaggio e contrappeso)

PROAIR PACK RF IN LAMIERA ELETTROZINCATA COIBENTATA/ POLIURETANO ESPANSO (PAL)

PAG. 48



1 PZ.

Plenum in lamiera/PAL* di mandata per unità canalizzata (da specificare al momento dell'ordine il codice del plenum). Kit by pass meccanico da fissare al plenum (completo di viti di fissaggio, contrappeso e guarnizione) (*PAL disponibile a richiesta per preventivi chiamare il numero verde)

PAG. 10-11



1 PZ.

Centralina Polaris 5X con protocolli precaricati, display a colori. App Alexa e Google Home

PAG. 10-11



1 PZ.

Centralina Polaris 5X con protocolli precaricati, display a colori. App Alexa e Google Home

PAG. 14-17



IN BASE AL NUMERO DI ZONE

Cronotermostati (colore bianco).
Scegliere tra le soluzioni proposte.

PAG. 14-17



IN BASE AL NUMERO DI ZONE

Cronotermostati (colore bianco).
Scegliere tra le soluzioni proposte.



IN BASE AL NUMERO DI ZONE

Serrande motorizzate integrate nel plenum



IN BASE AL NUMERO DI ZONE

Serrande motorizzate esterne, già cablate nel plenum

Attenzione: Se non si dispone del ricevitore a infrarossi o, non è presente in centralina il protocollo di comunicazione desiderato, utilizzare il contatto ON/OFF (verificare con il costruttore dell'unità canalizzata la necessità di utilizzare un'interfaccia adeguata per il controllo della stessa).

2 ZONE CON PLENUM EOLO IN POLISTIRENE
Ø150/200 mm



Listino 2026

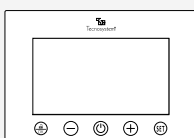


Con centralina **POLARIS 5X WI-FI**
e Alexa - Google Home e display a colori



**N.B. PER ELENCO
DEI COMPONENTI
DEL KIT VEDERE PAG. 30**

**Nr. 2
DISCOVERY 3X**



CODICE	DESCRIZIONE	ATTACCO Ø	U.M.	Multiplo d'ordine U.M.
GAD400359	PROAIR PACK RF RED 2 - CON PLENUM IN POLISTIRENE EOLO CON 2 CRONOTERMOSTATI DISCOVERY 3X RETROILLUMINATO - CON CENTRALINA POLARIS 5X - Ø150/200 mm	150/200mm	PZ	1

**Nr. 2
MINI LED ASTRA**



CODICE	DESCRIZIONE	ATTACCO Ø	U.M.	Multiplo d'ordine U.M.
GAD400493	PROAIR PACK RF RED 2 - PLENUM IN POLISTIRENE EOLO CON 2 TERMOSTATI MINI LED - CENTRALINA POLARIS 5X - 150/200 mm	150/200mm	PZ	1

**Nr. 1 DISCOVERY 3X
Nr. 1 SONDA LEM 3X**



CODICE	DESCRIZIONE	ATTACCO Ø	U.M.	Multiplo d'ordine U.M.
GAD400409	PROAIR PACK RF RED 2 - CON PLENUM IN POLISTIRENE EOLO - CON 1 CRONOTERMOSTATO DISCOVERY 3X RETROILLUMINATO + 1 SONDA AMBIENTE LEM 3X RF - CON CENTRALINA POLARIS 5X - Ø150/200 mm	150/200mm	PZ	1

Il plenum di mandata per unità canalizzata È **COMPRESO NEL PREZZO**
(Da specificare al momento dell'ordine il codice del plenum, vedere cat. Galaxy da pag 48)



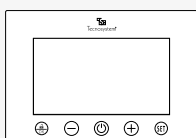
2 ZONE CON PLENUM IN LAMIERA

Con centralina **POLARIS 5X WI-FI**
e Alexa - Google Home e display a colori



N.B. PER ELENCO
DEI COMPONENTI
DEL KIT VEDERE PAG. 30

Nr. 2
DISCOVERY 3X



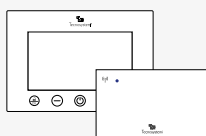
CODICE	DESCRIZIONE	SERRANDE Ø	U.M.	Multiplo d'ordine U.M.
GAD400379	PROAIR PACK RF RED 2 L - CON 2 CRONOTERMOSTATI DISCOVERY 3X RETROILLUMINATO - CON CENTRALINA POLARIS 5X - Ø150 mm	150 mm	PZ	1
GAD400380	PROAIR PACK RF RED 2 L - CON 2 CRONOTERMOSTATI DISCOVERY 3X RETROILLUMINATO - CON CENTRALINA POLARIS 5X - Ø200 mm	200 mm	PZ	1

Nr. 2
MINI LED ASTRA



CODICE	DESCRIZIONE	SERRANDE Ø	U.M.	Multiplo d'ordine U.M.
GAD400495	PROAIR PACK RF RED 2 L - 2 TERMOSTATI MINI LED - CENTRALINA POLARIS 5X - 150 mm	150 mm	PZ	1
GAD400496	PROAIR PACK RF RED 2 L - 2 TERMOSTATI MINI LED - CENTRALINA POLARIS 5X - 200 mm	200 mm	PZ	1

Nr. 1 DISCOVERY 3X
Nr. 1 SONDA LEM 3X



CODICE	DESCRIZIONE	SERRANDE Ø	U.M.	Multiplo d'ordine U.M.
GAD400416	PROAIR PACK RF RED 2L - CON 1 CRONOTERMOSTATO DISCOVERY 3X RETROILLUMINATO + 1 SONDA AMBIENTE LEM 3X RF - CON CENTRALINA POLARIS 5X - Ø150 mm	150 mm	PZ	1
GAD400417	PROAIR PACK RF RED 2L - CON 1 CRONOTERMOSTATO DISCOVERY 3X RETROILLUMINATO + 1 SONDA AMBIENTE LEM 3X RF - CON CENTRALINA POLARIS 5X - Ø200 mm	200 mm	PZ	1

Il plenum di mandata per unità canalizzata È **COMPRESO NEL PREZZO**
(Da specificare al momento dell'ordine il codice del plenum, vedere cat. Galaxy da pag 48)

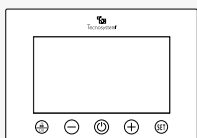


Con centralina **POLARIS 5X WI-FI**
e Alexa - Google Home e display a colori



**N.B. PER ELENCO
DEI COMPONENTI
DEL KIT VEDERE PAG. 30**

**Nr. 3
DISCOVERY 3X**



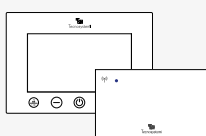
CODICE	DESCRIZIONE	ATTACCO Ø	U.M.	Multiplo d'ordine U.M.
GAD400361	PROAIR PACK RF BLUE 3 - CON PLENUM IN POLISTIRENE EOLO MINI - CON 3 CRONOTERMOSTATI DISCOVERY 3X RETROILLUMINATO - CON CENTRALINA POLARIS 5X - Ø125/150 mm	125/150 mm	PZ	1
GAD400362	PROAIR PACK RF BLUE 3 - CON PLENUM IN POLISTIRENE EOLO CON 3 CRONOTERMOSTATI DISCOVERY 3X RETROILLUMINATO - CON CENTRALINA POLARIS 5X - Ø150/200 mm	150/200 mm	PZ	1

**Nr. 3
MINI LED ASTRA**



CODICE	DESCRIZIONE	ATTACCO Ø	U.M.	Multiplo d'ordine U.M.
GAD400499	PROAIR PACK RF BLUE 3 - PLENUM IN POLISTIRENE EOLO MINI - 3 TERMOSTATI MINI LED - CENTRALINA POLARIS 5X - 125/150 mm	125/150 mm	PZ	1
GAD400500	PROAIR PACK RF BLUE 3 - PLENUM IN POLISTIRENE EOLO CON 3 TERMOSTATI MINI LED - CENTRALINA POLARIS 5X - 150/200 mm	150/200 mm	PZ	1

**Nr. 1 DISCOVERY 3X
Nr. 2 SONDA LEM 3X**



CODICE	DESCRIZIONE	ATTACCO Ø	U.M.	Multiplo d'ordine U.M.
GAD400410	PROAIR PACK RF BLUE 3 - CON PLENUM IN POLISTIRENE EOLO MINI - CON 1 CRONOTERMOSTATO DISCOVERY 3X RETROILLUMINATO + 2 SONDE AMBIENTE LEM 3X RF - CON CENTRALINA POLARIS 5X - Ø125/150 mm	125/150 mm	PZ	1
GAD400411	PROAIR PACK RF BLUE 3 - CON PLENUM IN POLISTIRENE EOLO - CON 1 CRONOTERMOSTATO DISCOVERY 3X RETROILLUMINATO + 2 SONDE AMBIENTE LEM 3X RF - CON CENTRALINA POLARIS 5X - Ø150/200 mm	150/200 mm	PZ	1

Il plenum di mandata per unità canalizzata **È COMPRESO NEL PREZZO**
(Da specificare al momento dell'ordine il codice del plenum, vedere cat. Galaxy da pag 48)

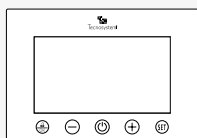


Con centralina **POLARIS 5X WI-FI**
e Alexa - Google Home e display a colori



**N.B. PER ELENCO
DEI COMPONENTI
DEL KIT VEDERE PAG. 30**

**Nr. 3
DISCOVERY 3X**



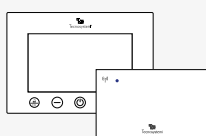
CODICE	DESCRIZIONE	SERRANDE Ø	U.M.	Multiplo d'ordine U.M.
GAD400381	PROAIR PACK RF BLUE 3 L - CON 3 CRONOTERMOSTATI DISCOVERY 3X RETROILLUMINATO - CON CENTRALINA POLARIS 5X - Ø150 mm	150 mm	PZ	1
GAD400382	PROAIR PACK RF BLUE 3 L - CON 3 CRONOTERMOSTATI DISCOVERY 3X RETROILLUMINATO - CON CENTRALINA POLARIS 5X - Ø200 mm	200 mm	PZ	1

**Nr. 3
MINI LED ASTRA**



CODICE	DESCRIZIONE	SERRANDE Ø	U.M.	Multiplo d'ordine U.M.
GAD400503	PROAIR PACK RF BLUE 3 L - 3 TERMOSTATI MINI LED - CENTRALINA POLARIS 5X - 150 mm	150 mm	PZ	1
GAD400504	PROAIR PACK RF BLUE 3 L - 3 TERMOSTATI MINI LED - CENTRALINA POLARIS 5X - 200 mm	200 mm	PZ	1

**Nr. 1 DISCOVERY 3X
Nr. 2 SONDA LEM 3X**



CODICE	DESCRIZIONE	SERRANDE Ø	U.M.	Multiplo d'ordine U.M.
GAD400418	PROAIR PACK RF BLUE 3 L - CON 1 CRONOTERMOSTATO DISCOVERY 3X RETROILLUMINATO + 2 SONDE AMBIENTE LEM 3X RF - CON CENTRALINA POLARIS 5X - Ø150 mm	150 mm	PZ	1
GAD400419	PROAIR PACK RF BLUE 3 L - CON 1 CRONOTERMOSTATO DISCOVERY 3X RETROILLUMINATO + 2 SONDE AMBIENTE LEM 3X RF - CON CENTRALINA POLARIS 5X - Ø200 mm	200 mm	PZ	1

Il plenum di mandata per unità canalizzata **È COMPRESO NEL PREZZO**
(Da specificare al momento dell'ordine il codice del plenum, vedere cat. Galaxy da pag 48)



Con centralina **POLARIS 5X WI-FI**
e Alexa - Google Home e display a colori

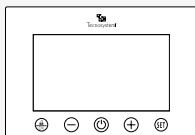


BY-PASS KIT INCLUSO



N.B. PER ELENCO
DEI COMPONENTI
DEL KIT VEDERE PAG. 30

**Nr. 4
DISCOVERY 3X**



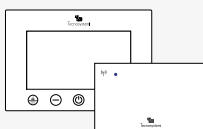
CODICE	DESCRIZIONE	ATTACCO Ø	U.M.	Multiplo d'ordine U.M.
GAD400365	PROAIR PACK RF AMBRA 4 - CON PLENUM IN POLISTIRENE EOLO MINI - CON 4 CRONOTERMOSTATI DISCOVERY 3X RETROILLUMINATO - CON CENTRALINA POLARIS 5X - Ø125/150 mm	125/150 mm	PZ	1
GAD400366	PROAIR PACK RF AMBRA 4 - CON PLENUM IN POLISTIRENE EOLO - CON 4 CRONOTERMOSTATI DISCOVERY 3X RETROILLUMINATO - CON CENTRALINA POLARIS 5X - Ø150/200 mm	150/200 mm	PZ	1

**Nr. 4
MINI LED ASTRA**



CODICE	DESCRIZIONE	ATTACCO Ø	U.M.	Multiplo d'ordine U.M.
GAD400507	PROAIR PACK RF AMBRA 4 - PLENUM IN POLISTIRENE EOLO MINI - 4 TERMOSTATI MINI LED - CENTRALINA POLARIS 5X - 125/150 mm	125/150 mm	PZ	1
GAD400508	PROAIR PACK RF AMBRA 4 - PLENUM IN POLISTIRENE EOLO - 4 TERMOSTATI MINI LED - CENTRALINA POLARIS 5X - 150/200 mm	150/200 mm	PZ	1

**Nr. 1 DISCOVERY 3X
Nr. 3 SONDA LEM 3X**



CODICE	DESCRIZIONE	ATTACCO Ø	U.M.	Multiplo d'ordine U.M.
GAD400412	PROAIR PACK RF AMBRA 4 - CON PLENUM IN POLISTIRENE EOLO MINI - CON 1 CRONOTERMOSTATO DISCOVERY 3X RETROILLUMINATO + 3 SONDE AMBIENTE LEM 3X RF - CON CENTRALINA POLARIS 5X - Ø125/150 mm	125/150 mm	PZ	1
GAD400413	PROAIR PACK RF AMBRA 4 - CON PLENUM IN POLISTIRENE EOLO CON 1 CRONOTERMOSTATO DISCOVERY 3X RETROILLUMINATO + 3 SONDE AMBIENTE LEM 3X RF - CON CENTRALINA POLARIS 5X - Ø150/200 mm	150/200 mm	PZ	1

Il plenum di mandata per unità canalizzata È **COMPRESO NEL PREZZO**
(Da specificare al momento dell'ordine il codice del plenum, vedere cat. Galaxy da pag 48)



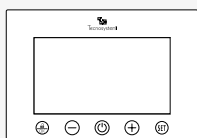
4 ZONE CON PLENUM IN LAMIERA

Con centralina **POLARIS 5X WI-FI**
e Alexa - Google Home e display a colori



**N.B. PER ELENCO
DEI COMPONENTI
DEL KIT VEDERE PAG. 30**

**Nr. 4
DISCOVERY 3X**



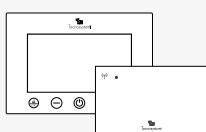
CODICE	DESCRIZIONE	SERRANDE Ø	U.M.	Multiplo d'ordine U.M.
GAD400383	PROAIR PACK RF AMBRA 4 L - CON 4 CRONOTERMOSTATI DISCOVERY 3X RETROILLUMINATO - CON CENTRALINA POLARIS 5X - Ø150 mm	150 mm	PZ	1
GAD400384	PROAIR PACK RF AMBRA 4 L - CON 4 CRONOTERMOSTATI DISCOVERY 3X RETROILLUMINATO - CON CENTRALINA POLARIS 5X - Ø200 mm	200 mm	PZ	1

**Nr. 4
MINI LED ASTRA**



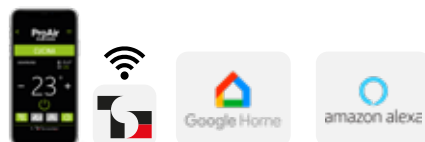
CODICE	DESCRIZIONE	SERRANDE Ø	U.M.	Multiplo d'ordine U.M.
GAD400511	PROAIR PACK RF AMBRA 4 L - 4 TERMOSTATI MINI LED - CENTRALINA POLARIS 5X - 150 mm	150 mm	PZ	1
GAD400512	PROAIR PACK RF AMBRA 4 L - 4 TERMOSTATI MINI LED - CENTRALINA POLARIS 5X - 200 mm	200 mm	PZ	1

**Nr. 1 DISCOVERY 3X
Nr. 3 SONDA LEM 3X**



CODICE	DESCRIZIONE	SERRANDE Ø	U.M.	Multiplo d'ordine U.M.
GAD400420	PROAIR PACK RF AMBRA 4 L - CON 1 CRONOTERMOSTATO DISCOVERY 3X RETROILLUMINATO + 3 SONDE AMBIENTE LEM 3X RF - CON CENTRALINA POLARIS 5X - Ø150mm	150 mm	PZ	1
GAD400421	PROAIR PACK RF AMBRA 4 L - CON 1 CRONOTERMOSTATO DISCOVERY 3X RETROILLUMINATO + 3 SONDE AMBIENTE LEM 3X RF - CON CENTRALINA POLARIS 5X - Ø200 mm	200 mm	PZ	1

Il plenum di mandata per unità canalizzata **È COMPRESO NEL PREZZO**
(Da specificare al momento dell'ordine il codice del plenum, vedere cat. Galaxy da pag 48)



Con centralina **POLARIS 5X WI-FI**
e Alexa - Google Home e display a colori

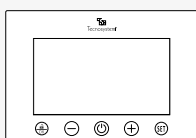


BY-PASS KIT INCLUSO



N.B. PER ELENCO
DEI COMPONENTI
DEL KIT VEDERE PAG. 30

**Nr. 5
DISCOVERY 3X**



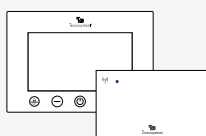
CODICE	DESCRIZIONE	ATTACCO Ø	U.M.	Multiplo d'ordine U.M.
GAD400369	PROAIR PACK RF PINK 5 - CON PLENUM IN POLISTIRENE EOLO - CON 5 CRONOTERMOSTATI DISCOVERY 3X RETROILLUMINATO - CON CENTRALINA POLARIS 5X - Ø150/200 mm	150/200mm	PZ	1

**Nr. 5
MINI LED ASTRA**



CODICE	DESCRIZIONE	ATTACCO Ø	U.M.	Multiplo d'ordine U.M.
GAD400515	PROAIR PACK RF PINK 5 - PLENUM IN POLISTIRENE EOLO - 5 TERMOSTATI MINI LED - CENTRALINA POLARIS 5X - 150/200 mm	150/200mm	PZ	1

**Nr. 1 DISCOVERY 3X
Nr. 4 SONDA LEM 3X**



CODICE	DESCRIZIONE	ATTACCO Ø	U.M.	Multiplo d'ordine U.M.
GAD400414	PROAIR PACK RF PINK 5 - CON PLENUM IN POLISTIRENE EOLO - CON 1 CRONOTERMOSTATO DISCOVERY 3X RETROILLUMINATO + 4 SONDE AMBIENTE LEM 3X RF - CON CENTRALINA POLARIS 5X - Ø150/200 MM	150/200mm	PZ	1

Il plenum di mandata per unità canalizzata **È COMPRESO NEL PREZZO**
(Da specificare al momento dell'ordine il codice del plenum, vedere cat. Galaxy da pag 48)



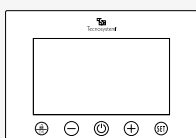
5 ZONE CON PLENUM IN LAMIERA

Con centralina **POLARIS 5X WI-FI**
e Alexa - Google Home e display a colori



N.B. PER ELENCO
DEI COMPONENTI
DEL KIT VEDERE PAG. 30

Nr. 5
DISCOVERY 3X



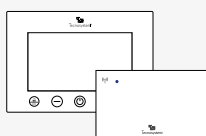
CODICE	DESCRIZIONE	SERRANDE Ø	U.M.	Multiplo d'ordine U.M.
GAD400391	PROAIR PACK RF PINK 5 L - CON 5 CRONOTERMOSTATI DISCOVERY 3X RETROILLUMINATO - CON CENTRALINA POLARIS 5X - Ø150 mm	150 mm	PZ	1
GAD400392	PROAIR PACK RF PINK 5 L - CON 5 CRONOTERMOSTATI DISCOVERY 3X - CON CENTRALINA POLARIS 5X - Ø200 mm	200 mm	PZ	1

Nr. 5
MINI LED ASTRA



CODICE	DESCRIZIONE	SERRANDE Ø	U.M.	Multiplo d'ordine U.M.
GAD400517	PROAIR PACK RF PINK 5 L - 5 TERMOSTATI MINI LED - CENTRALINA POLARIS 5X - 150 mm	150 mm	PZ	1
GAD400518	PROAIR PACK RF PINK 5 L - 5 CRONOTERMOSTATI MINI LED - CENTRALINA POLARIS 5X - 200 mm	200 mm	PZ	1

Nr. 1 DISCOVERY 3X
Nr. 4 SONDA LEM 3X



CODICE	DESCRIZIONE	SERRANDE Ø	U.M.	Multiplo d'ordine U.M.
GAD400422	PROAIR PACK RF PINK 5 L - CON 1 CRONOTERMOSTATO DISCOVERY 3X RETROILLUMINATO + 4 SONDE AMBIENTE LEM 3X RF - CON CENTRALINA POLARIS 5X - Ø150 mm	150 mm	PZ	1
GAD400423	PROAIR PACK RF PINK 5 L - CON 1 CRONOTERMOSTATO DISCOVERY 3X RETROILLUMINATO + 4 SONDE AMBIENTE LEM 3X RF - CON CENTRALINA POLARIS 5X - Ø200 mm	200 mm	PZ	1

Il plenum di mandata per unità canalizzata È **COMPRESO NEL PREZZO**
(Da specificare al momento dell'ordine il codice del plenum, vedere cat. Galaxy da pag 48)



Con centralina **POLARIS 5X WI-FI**
e Alexa - Google Home e display a colori



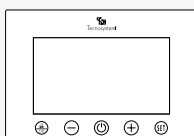
BY-PASSKIT INCLUSO



N.B. PER ELENCO
DEI COMPONENTI
DEL KIT VEDERE PAG. 30

SERRANDA LATERALE Ø150 SU RICHIESTA

**Nr. 6
DISCOVERY 3X**



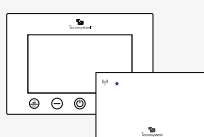
CODICE	DESCRIZIONE	ATTACCO Ø	U.M.	Multiplo d'ordine U.M.
GAD400371	PROAIR PACK RF BROWN 6 - CON PLENUM IN POLISTIRENE EOLO - CON 6 CRONOTERMOSTATI DISCOVERY 3X RETROILLUMINATO - CON CENTRALINA POLARIS 5X - Ø150/200 mm	150/200mm	PZ	1

**Nr. 6
MINI LED ASTRA**



CODICE	DESCRIZIONE	ATTACCO Ø	U.M.	Multiplo d'ordine U.M.
GAD400521	PROAIR PACK RF BROWN 6 - PLENUM IN POLISTIRENE EOLO - 6 TERMOSTATI MINI LED - CENTRALINA POLARIS 5X - 150/200 mm	150/200mm	PZ	1

**Nr. 1 DISCOVERY 3X
Nr. 5 SONDA LEM 3X**



CODICE	DESCRIZIONE	ATTACCO Ø	U.M.	Multiplo d'ordine U.M.
GAD400415	PROAIR PACK RF BROWN 6 - CON PLENUM IN POLISTIRENE EOLO - CON 1 CRONOTERMOSTATO DISCOVERY 3X RETROILLUMINATO + 5 SONDE AMBIENTE LEM 3X RF - CON CENTRALINA POLARIS 5X - Ø150/200 mm	150/200mm	PZ	1

Il plenum di mandata per unità canalizzata È **COMPRESO NEL PREZZO**
(Da specificare al momento dell'ordine il codice del plenum, vedere cat. Galaxy da pag 48)

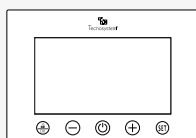


Con centralina **POLARIS 5X WI-FI**
e Alexa - Google Home e display a colori



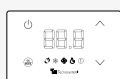
N.B. PER ELENCO
DEI COMPONENTI
DEL KIT VEDERE PAG. 30

Nr. 6
DISCOVERY 3X



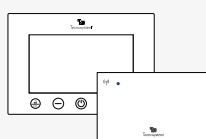
CODICE	DESCRIZIONE	SERRANDE Ø	U.M.	Multiplo d'ordine U.M.
GAD400395	PROAIR PACK RF BROWN 6 L - CON 6 CRONOTERMOSTATI DISCOVERY 3X RETROILLUMINATO - CON CENTRALINA POLARIS 5X - Ø150 mm	150 mm	PZ	1
GAD400396	PROAIR PACK RF BROWN 6 L - CON 6 CRONOTERMOSTATI DISCOVERY 3X RETROILLUMINATO - CON CENTRALINA POLARIS 5X - Ø200 mm	200 mm	PZ	1

Nr. 6
MINI LED ASTRA



CODICE	DESCRIZIONE	SERRANDE Ø	U.M.	Multiplo d'ordine U.M.
GAD400523	PROAIR PACK RF BROWN 6 L - 6 TERMOSTATI MINI LED - CENTRALINA POLARIS 5X - 150 mm	150 mm	PZ	1
GAD400524	PROAIR PACK RF BROWN 6 L - 6 TERMOSTATI MINI LED - CENTRALINA POLARIS 5X - 200 mm	200 mm	PZ	1

Nr. 1 DISCOVERY 3X
Nr. 5 SONDA LEM 3X



CODICE	DESCRIZIONE	SERRANDE Ø	U.M.	Multiplo d'ordine U.M.
GAD400424	PROAIR PACK RF BROWN 6 L - CON 1 CRONOTERMOSTATO DISCOVERY 3X RETROILLUMINATO + 5 SONDE AMBIENTE LEM 3X RF - CON CENTRALINA POLARIS 5X - Ø150 mm	150 mm	PZ	1
GAD400425	PROAIR PACK RF BROWN 6 L - CON 1 CRONOTERMOSTATO DISCOVERY 3X RETROILLUMINATO + 5 SONDE AMBIENTE LEM 3X RF - CON CENTRALINA POLARIS 5X - Ø200 mm	200 mm	PZ	1

Il plenum di mandata per unità canalizzata È **COMPRESO NEL PREZZO**
(Da specificare al momento dell'ordine il codice del plenum, vedere cat. Galaxy da pag 48)

AVVIAMENTO IMPIANTO E SERVIZIO TECNICO POST VENDITA PORTALE PROAIR



Il servizio tecnico Post Vendita di Tecnosystems, tramite il "**Portale Proair**", ha la possibilità di monitorare a distanza lo stato di funzionamento dei sistemi Proair utilizzati dai propri clienti per mezzo dell'APP: il servizio offerto avviene nel massimo rispetto della privacy.

Questo portale permette di:



Verificare l'esito di configurazione dell'APP sulla piattaforma da parte del utilizzatore



Verificare da remoto lo stato di aggiornamento dei sistemi Proair



Supportare il cliente o il CAT Tecnosystems prima di effettuare un intervento in loco



Eventuali aggiornamenti per garantire il ripristino al corretto funzionamento del sistema.



SCANSIONA IL QR CODE PER RICHIEDERE LE TARIFFE DEL SERVIZIO AVVIAMENTO DEL SISTEMA PROAIR

OPPURE CHIAMA IL NUMERO VERDE

Numero Verde
800 904474

N.B: L'avviamento del sistema ProAir non è da considerarsi obbligatorio

CONTENUTI DEI KIT PROAIR PACK CABLATI

Tutti i proair pack sono collaudati e configurati, pronti per essere installati.
L'associazione tra cronotermostati e serrande viene identificata tramite numerazione.

PROAIR PACK CAB PLENUM EOLO / EOLO MINI



PAG. 48

1 PZ.

Plenum in polistirene sinterizzato di mandata per unità canalizzata (da specificare al momento dell'ordine il codice del plenum). Kit by pass meccanico in plastica abs da fissare sul lato dx o sx del plenum (completo di ghiera di fissaggio e contrappeso)

PROAIR PACK CAB IN LAMIERA ELETTROZINGATA COIBENTATA/ POLIURETANO ESPANSO (PAL)



PAG. 48

1 PZ.

Plenum in lamiera/PAL* di mandata per unità canalizzata (da specificare al momento dell'ordine il codice del plenum). Kit by pass meccanico da fissare al plenum (completo di viti di fissaggio, contrappeso e guarnizione) (*PAL disponibile a richiesta per preventivi chiamare il numero verde)



PAG. 10-11

1 PZ.

Centralina polaris 5X con protocolli precaricati, display a colori. App Alexa e Google home



PAG. 10-11

1 PZ.

Centralina polaris 5X con protocolli precaricati, display a colori. App Alexa e Google home



PAG. 18

IN BASE AL NUMERO DI ZONE
Cronotermostato Stealth 3X



PAG. 18

IN BASE AL NUMERO DI ZONE
Cronotermostato Stealth 3X



IN BASE AL NUMERO DI ZONE
Serrande motorizzate esterne, già cablate nel plenum

KIT 2 - 3 - 4 ZONE: cavo in matassa da 50 m
KIT 5 ZONE: cavo in matassa da 100 m
4 poli per collegamento cronotermostati



IN BASE AL NUMERO DI ZONE
Serrande motorizzate esterne, già cablate nel plenum

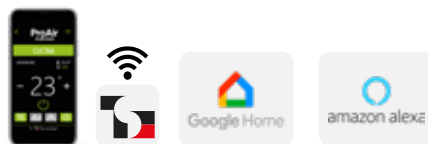
KIT 2 - 3 - 4 ZONE: cavo in matassa da 50 m
KIT 5 ZONE: cavo in matassa da 100 m
4 poli per collegamento cronotermostati

Attenzione: Se non si dispone del ricevitore a infrarossi o, non è presente in centralina il protocollo di comunicazione desiderato, utilizzare il contatto ON/OFF (verificare con il costruttore dell'unità canalizzata la necessità di utilizzare un'interfaccia adeguata per il controllo della stessa).

ProAirCAB

pack 2 eolo

**2 ZONE CON PLENUM
EOLO IN POLISTIRENE Ø150/200 mm**



Listino 2026



Con centralina **POLARIS 5X WI-FI**
e Alexa - Google Home e display a colori

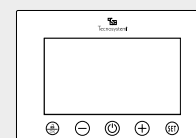


BY-PASS KIT INCLUSO



**N.B. PER ELENCO
DEI COMPONENTI
DEL KIT VEDERE PAG. 42**

**Nr. 2
STEALTH 3X**



CODICE	DESCRIZIONE	ATTACCO Ø	U.M.	 Multiplo d'ordine U.M.
GAD400373	PROAIR PACK CAB GREEN 2 - CON PLENUM IN POLISTIRENE EOLO - CON 2 CRONOTERMOSTATI STEALTH 3X - CON CENTRALINA POLARIS 5X - 150/200 mm	150/200mm	PZ	1

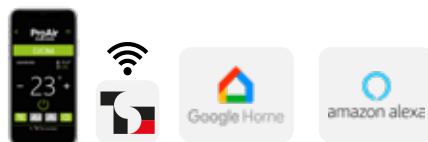
Il plenum di mandata per unità canalizzata È COMPRESO NEL PREZZO
(Da specificare al momento dell'ordine il codice del plenum, vedere cat. Galaxy da pag 48)

ProAirCAB

pack 3 eolo/eolo mini

**3 ZONE CON PLENUM
EOLO MINI IN POLISTIRENE
Ø125/150 mm**

**3 ZONE CON PLENUM
EOLO IN POLISTIRENE
Ø150/200 mm**



Listino 2026



Con centralina **POLARIS 5X WI-FI**
e Alexa - Google Home e display a colori

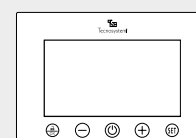



BY-PASS KIT INCLUSO



**N.B. PER ELENCO
DEI COMPONENTI
DEL KIT VEDERE PAG. 42**

**Nr. 3
STEALTH 3X**



CODICE	DESCRIZIONE	ATTACCO Ø	U.M.	 Multiplo d'ordine U.M.
GAD400374	PROAIR PACK CAB SILVER 3 - CON PLENUM IN POLISTIRENE EOLO MINI - CON 3 CRONOTERMOSTATI STEALTH 3X - CON CENTRALINA POLARIS 5X - 125/150 mm	125/150mm	PZ	1
GAD400375	PROAIR PACK CAB SILVER 3 - CON PLENUM IN POLISTIRENE EOLO - CON 3 CRONOTERMOSTATI STEALTH 3X - CON CENTRALINA POLARIS 5X - 150/200 mm	150/200mm	PZ	1

Il plenum di mandata per unità canalizzata È COMPRESO NEL PREZZO
(Da specificare al momento dell'ordine il codice del plenum, vedere cat. Galaxy da pag 48)

2 ZONE CON PLENUM IN LAMIERA



Listino 2026

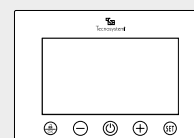


Con centralina **POLARIS 5X WI-FI** e Alexa - Google Home e display a colori



N.B. PER ELENCO DEI COMPONENTI DEL KIT VEDERE PAG. 42

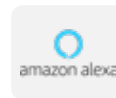
Nr. 2
STEALTH 3X



CODICE	DESCRIZIONE	SERRANDE Ø	U.M.	Multiplo d'ordine U.M.
GAD400399	PROAIR PACK CAB GREEN 2 - CON 2 CRONOTERMOSTATI STEALTH 3X - CON CENTRALINA POLARIS 5X - 150 mm	150 mm	PZ	1
GAD400400	PROAIR PACK CAB GREEN 2 - CON 2 CRONOTERMOSTATI STEALTH 3X - CON CENTRALINA POLARIS 5X - 200 mm	200 mm	PZ	1

Il plenum di mandata per unità canalizzata È COMPRESO NEL PREZZO (Da specificare al momento dell'ordine il codice del plenum, vedere cat. Galaxy da pag 48)

3 ZONE CON PLENUM IN LAMIERA



Listino 2026

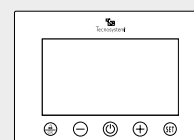


Con centralina **POLARIS 5X WI-FI** e Alexa - Google Home e display a colori



N.B. PER ELENCO DEI COMPONENTI DEL KIT VEDERE PAG. 42

Nr. 3
STEALTH 3X



CODICE	DESCRIZIONE	SERRANDE Ø	U.M.	Multiplo d'ordine U.M.
GAD400401	PROAIR PACK CAB SILVER 3 L - CON 3 CRONOTERMOSTATI STEALTH 3X - CON CENTRALINA POLARIS 5X - 150 mm	150 mm	PZ	1
GAD400402	PROAIR PACK CAB SILVER 3 L - CON 3 CRONOTERMOSTATI STEALTH 3X - CON CENTRALINA POLARIS 5X - 200 mm	200 mm	PZ	1

Il plenum di mandata per unità canalizzata È COMPRESO NEL PREZZO (Da specificare al momento dell'ordine il codice del plenum, vedere cat. Galaxy da pag 48)

ProAirCAB

pack 4 eolo/eolo mini

4 ZONE CON PLENUM EOLO MINI IN POLISTIRENE
Ø125/150 mm

4 ZONE CON PLENUM EOLO IN POLISTIRENE
Ø150/200 mm



Listino 2026



Con centralina **POLARIS 5X WI-FI** e Alexa - Google Home e display a colori

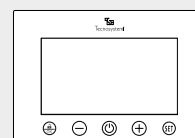


BY-PASS KIT INCLUSO



N.B. PER ELENCO DEI COMPONENTI DEL KIT VEDERE PAG. 42

Nr. 4 STEALTH 3X



CODICE	DESCRIZIONE	SERRANDE Ø	U.M.	Multiplo d'ordine U.M.
GAD400376	PROAIR PACK CAB LILLA 4 - CON PLENUM IN POLISTIRENE EOLO MINI - CON 4 CRONOTERMOSTATI STEALTH 3X - CON CENTRALINA POLARIS 5X - 125/150 mm	150 mm	PZ	1
GAD400377	PROAIR PACK CAB LILLA 4 - CON PLENUM IN POLISTIRENE EOLO - CON 4 CRONOTERMOSTATI STEALTH 3X - CON CENTRALINA POLARIS 5X - 150/200 mm	200 mm	PZ	1

Il plenum di mandata per unità canalizzata **È COMPRESO NEL PREZZO**

(Da specificare al momento dell'ordine il codice del plenum, vedere cat. Galaxy da pag 48)

ProAirCAB

pack 5 eolo

5 ZONE CON PLENUM EOLO MINI IN POLISTIRENE Ø150/200 mm



Listino 2026



Con centralina **POLARIS 5X WI-FI** e Alexa - Google Home e display a colori

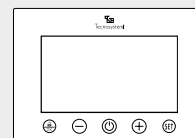


BY-PASS KIT INCLUSO



N.B. PER ELENCO DEI COMPONENTI DEL KIT VEDERE PAG. 42

Nr. 5 STEALTH 3X



CODICE	DESCRIZIONE	SERRANDE Ø	U.M.	Multiplo d'ordine U.M.
GAD400378	PROAIR PACK CAB ORANGE 5 - CON PLENUM IN POLISTIRENE EOLO - CON 5 CRONOTERMOSTATI STEALTH 3X - CON CENTRALINA POLARIS 5X - 150/200 mm	150/200mm	PZ	1

Il plenum di mandata per unità canalizzata **È COMPRESO NEL PREZZO**

(Da specificare al momento dell'ordine il codice del plenum, vedere cat. Galaxy da pag 48)



Con centralina **POLARIS 5X WI-FI**
e Alexa - Google Home e display a colori

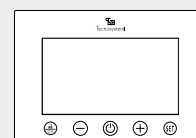


BY-PASS KIT INCLUSO



**N.B. PER ELENCO
DEI COMPONENTI
DEL KIT VEDERE PAG. 42**

**Nr. 4
STEALTH 3X**



CODICE	DESCRIZIONE	SERRANDE Ø	U.M.	Multiplo d'ordine U.M.
GAD400403	PROAIR PACK CAB LILLA 4 L - CON 4 CRONOTERMOSTATI STEALTH 3X - CON CENTRALINA POLARIS 5X - 150 mm	150 mm	PZ	1
GAD400404	PROAIR PACK CAB LILLA 4 L - CON 4 CRONOTERMOSTATI STEALTH 3X - CON CENTRALINA POLARIS 5X - 200 mm	200 mm	PZ	1

Il plenum di mandata per unità canalizzata **È COMPRESO NEL PREZZO**
(Da specificare al momento dell'ordine il codice del plenum, vedere cat. Galaxy da pag 48)



Con centralina **POLARIS 5X WI-FI**
e Alexa - Google Home e display a colori

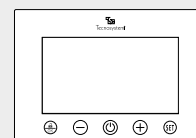


BY-PASS KIT INCLUSO



**N.B. PER ELENCO
DEI COMPONENTI
DEL KIT VEDERE PAG. 40**

**Nr. 5
STEALTH 3X**



CODICE	DESCRIZIONE	SERRANDE Ø	U.M.	Multiplo d'ordine U.M.
GAD400405	PROAIR PACK CAB ORANGE 5 L - CON 5 CRONOTERMOSTATI STEALTH 3X - CON CENTRALINA POLARIS 5X - 150 mm	150 mm	PZ	1
GAD400406	PROAIR PACK CAB ORANGE 5 L - CON 5 CRONOTERMOSTATI STEALTH 3X - CON CENTRALINA POLARIS 5X - 200 mm	200 mm	PZ	1

Il plenum di mandata per unità canalizzata **È COMPRESO NEL PREZZO**
(Da specificare al momento dell'ordine il codice del plenum, vedere cat. Galaxy da pag 48)



Con centralina **POLARIS 5X WI-FI**
e Alexa - Google Home e display a colori

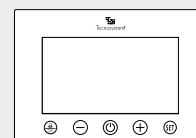


BY-PASS KIT INCLUSO



N.B. PER ELENCO
DEI COMPONENTI
DEL KIT VEDERE PAG. 42

Nr. 6
STEALTH 3X



CODICE	DESCRIZIONE	SERRANDE Ø	U.M.	Multiplo d'ordine U.M.
GAD400407	PROAIR PACK CAB BLACK 6 L - CON 6 CRONOTERMOSTATI STEALTH 3X - CON CENTRALINA POLARIS 5X - 150 mm	150 mm	PZ	1
GAD400408	PROAIR PACK CAB BLACK 6 L - CON 6 CRONOTERMOSTATI STEALTH 3X - CON CENTRALINA POLARIS 5X - 200 mm	200 mm	PZ	1

Il plenum di mandata per unità canalizzata È COMPRESO NEL PREZZO

(Da specificare al momento dell'ordine il codice del plenum, vedere cat. Galaxy da pag 48)



BIM TECHNOLOGY

Tecosystems mette a disposizione dei professionisti del settore della progettazione meccanica, architettonica e strutturale i modelli 3D del nostro sistema Proair per essere utilizzati in BIM (Building Information Modeling).

Gli elementi del nostro sistema PROAIR possono essere scaricati gratuitamente sulla piattaforma:



LA GAMMA DI PLENUM PER UNITÀ CANALIZZATE PIÙ COMPLETA E DISPONIBILE PRESENTE SUL MERCATO

Il costo del plenum* dell'unità canalizzata è compreso nel prezzo del Proair Pack.



INDIVIDUA IL MARCHIO E IL MODELLO DELLA TUA MACCHINA CANALIZZATA

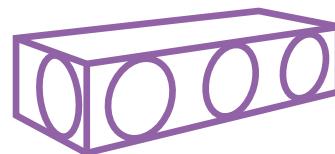
Il catalogo contiene tutte le marche e i modelli di climatizzatori canalizzati attualmente a catalogo dei produttori



Disponibilità del materiale
entro **5** giorni lavorativi
da data inserimento ordine.



In alcuni casi può essere
proposto il plenum di mandata
realizzato in PAL.



*Plenum in PAL **disponibile
a richiesta**, per preventivi chiamare
il **Numero Verde 800 904474**

- Le indicazioni relative alla composizione di ogni plenum sono puramente indicative e non vincolanti. È necessario verificare che tutti gli elementi che compongono il plenum siano compatibili con le specifiche progettuali dell'impianto da realizzare.
- Tecnosystemi S.p.A Società Benefit non si assume alcuna responsabilità in caso di negligenze o uso improprio del prodotto.
- I prodotti inseriti nel catalogo sono stati sviluppati e realizzati esclusivamente sulla base di nostre specifiche tecniche.
- Per ulteriori informazioni, vi preghiamo di contattare l'Ufficio Preventivi: **NUMERO VERDE 800 904474**

* I PLENUM IN LAMIERA HANNO I PREFORI INCLUSI.

* I COLLARINI NON SONO COMPRESI NELLA FORNITURA: PER I COLLARINI VEDERE DA PAG. 229 CATALOGO PROJECT WIND

KIT COMPLETI DI OGNI COMPONENTE PER LA DISTRIBUZIONE DELL'ARIA

LE PAGINE FANNO RIFERIMENTO AL CATALOGO PROJECT WIND

DAIKIN	pag. 106		pag. 138
Panasonic	pag. 108		pag. 138
TOSHIBA	pag. 110		pag. 138
	pag. 114	Hisense	pag. 140
SAMSUNG	pag. 116	EMMETI	pag. 140
MITSUBISHI HEAVY INDUSTRIES, LTD.	pag. 118	UNICAL	pag. 140
HITACHI	pag. 120		pag. 142
Haier	pag. 120	BAXI	pag. 142
	pag. 122		pag. 142
	pag. 124	CLIMAVENETA	pag. 144
FUJITSU	pag. 124	VAILLANT	pag. 144
	pag. 126	MAXA	pag. 144
	pag. 126	STELBI	pag. 146
AERMEC	pag. 128		pag. 146
GENERAL	pag. 132	TOYOTOMI	pag. 146
Midea	pag. 132		pag. 148
	pag. 134	CLIMA AUX	pag. 148
VIESSMANN	pag. 134	BOSCH	pag. 148
	pag. 136	FERROLI	pag. 150
HOKKAIDO	pag. 136	IMMERGAS	pag. 150
		RIELLO	pag. 150

CONFIGURA IL TUO PLENUM



CONFIGURA IL TUO PROAIR PACK



Vai sul sito tecnosystemi.com e genera in automatico **preventivo** e **schede tecniche** dei prodotti scelti.

ProAir 
pack RF-eolo

ProAir 
pack RF-L

ProAir 
pack CAB-eolo

ProAir 
pack CAB-L

I kit rapid sono ideati per i sistemi di ventilazione "PROAIR PACK".

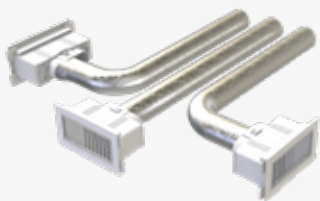
Quando si realizza un impianto di climatizzazione canalizzato, i kit pre-confezionati facilitano il cliente nella scelta degli articoli necessari per la distribuzione dell'aria nei singoli ambienti senza possibilità di errore.

I kit rapid sono disponibili per i sistemi "PROAIR PACK" a 2 - 3 - 4 - 5 - 6 zone con attacchi circolari di diametro \varnothing 125 / 150 / 200 mm. La possibilità di scegliere tra bocchette di mandata ad alette orientabili, ad alette inclinate a 15° e con diffusori lineari 2 feritoie, consente di avere a disposizione quanto necessita per realizzare e completare l'installazione dell'unità canalizzata con prodotti di grande qualità, curati dal punto di vista tecnico, funzionale ed estetico.

La regolazione della temperatura e del flusso dell'aria della singola zona è affidato ai cronotermostati del sistema "PROAIR PACK" i quali permettono così di avere la massima resa e il miglior comfort all'interno delle abitazioni o degli uffici.

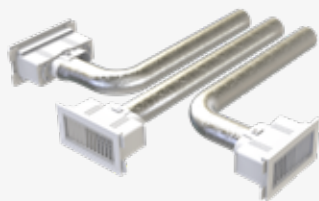
Attenzione! Il plenum è compreso all'interno dei Proair Pack.

pag. 51



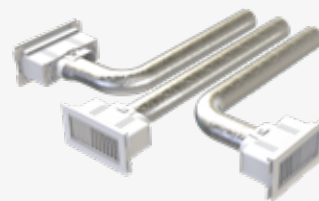
KIT RAPID con attacchi \varnothing 125 e bocchette in plastica ABS anticondensa ad alette regolabili

pag. 52-53



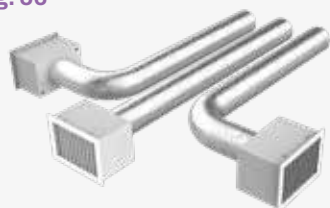
KIT RAPID con attacchi \varnothing 150 e bocchette in plastica ABS anticondensa ad alette regolabili

pag. 54-55



KIT RAPID con attacchi \varnothing 200 e bocchette in plastica ABS anticondensa ad alette regolabili

pag. 56



KIT RAPID con attacchi \varnothing 125 e bocchette ad alette regolabili

pag. 57-58



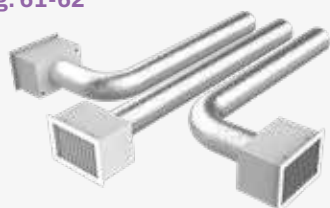
KIT RAPID con attacchi \varnothing 150 e bocchette ad alette regolabili

pag. 59-60



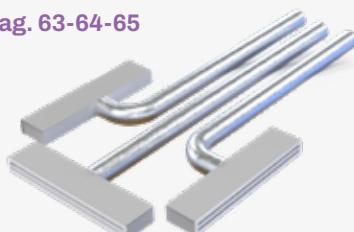
KIT RAPID con attacchi \varnothing 200 e bocchette ad alette regolabili

pag. 61-62



KIT RAPID con attacchi \varnothing 150 e bocchette ad alette inclinate 15°

pag. 63-64-65



KIT RAPID con attacchi \varnothing 150 e diffusori lineari

KIT RAPID DI COMPLETAMENTO PER PROAIR PACK 2 ZONE CON ATTACCHI Ø 125 E BOCCHETTE IN PLASTICA ABS ANTICONDENSA AD ALETTE REGOLABILI

IL KIT È COMPOSTO DA:

- **2 bocchette di mandata** in plastica ABS, foro installazione 300 x 100 mm, misura esterna 334 x 134 mm COD. PWD100016
- **1 plenum in plastica PS** con attacco posteriore per bocchetta (foro installazione 300 x 100 mm) COD. PWD402431
- **1 tubo flessibile** doppia parete alluminio Ø 127 mm da 10 m COD. 11152127
- **1 griglia di ripresa** alluminio verniciato bianco con filtro foro installazione 600 x 400 mm, misura esterna 632 x 432 mm COD. WB11161525



[Personalizzabili a richiesta](#)

Listino 2026

CODICE	DESCRIZIONE	U.M.	Multiplo d'ordine U.M.
GAC500014	KIT RAPID DI COMPLETAMENTO PER PROAIR PACK 2 ZONE CON ATTACCHI Ø125 E BOCCHETTE IN PLASTICA ABS ANTICONDENSA AD ALETTE REGOLABILI	KIT	1



KIT RAPID DI COMPLETAMENTO PER PROAIR PACK 3 ZONE CON ATTACCHI Ø 125 E BOCCHETTE IN PLASTICA ABS ANTICONDENSA AD ALETTE REGOLABILI

IL KIT È COMPOSTO DA:

- **3 bocchette di mandata** in plastica ABS, foro installazione 300 x 100 mm, misura esterna 334 x 134 mm COD. PWD100016
- **3 plenum in plastica PS** con attacco posteriore per bocchetta (foro installazione 300 x 100 mm) COD. PWD402431
- **1 tubo flessibile** doppia parete alluminio Ø 127 mm da 10 m COD. 11152127
- **1 griglia di ripresa** alluminio verniciato bianco con filtro foro installazione 600 x 400 mm, misura esterna 632 x 432 mm COD. WB11161525



[Personalizzabili a richiesta](#)

Listino 2026

CODICE	DESCRIZIONE	U.M.	Multiplo d'ordine U.M.
GAC500015	KIT RAPID DI COMPLETAMENTO PER PROAIR PACK 3 ZONE CON ATTACCHI Ø125 E BOCCHETTE IN PLASTICA ABS ANTICONDENSA AD ALETTE REGOLABILI	KIT	1



KIT RAPID DI COMPLETAMENTO PER PROAIR PACK 4 ZONE CON ATTACCHI Ø 125 E BOCCHETTE IN PLASTICA ABS ANTICONDENSA AD ALETTE REGOLABILI

IL KIT È COMPOSTO DA:

- **4 bocchette di mandata** in plastica ABS, foro installazione 300 x 100 mm, misura esterna 334 x 134 mm COD. PWD100016
- **4 plenum in plastica PS** con attacco posteriore per bocchetta (foro installazione 300 x 100 mm) COD. PWD402431
- **1 tubo flessibile** doppia parete alluminio Ø 127 mm da 10 m COD. 11152127
- **1 griglia di ripresa** alluminio verniciato bianco con filtro foro installazione 600 x 400 mm, misura esterna 632 x 432 mm COD. WB11161525



[Personalizzabili a richiesta](#)

Listino 2026

CODICE	DESCRIZIONE	U.M.	Multiplo d'ordine U.M.
GAC500016	KIT RAPID DI COMPLETAMENTO PER PROAIR PACK 4 ZONE CON ATTACCHI Ø125 E BOCCHETTE IN PLASTICA ABS ANTICONDENSA AD ALETTE REGOLABILI	KIT	1



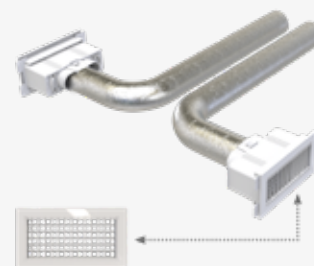
KIT RAPID DI COMPLETAMENTO PER PROAIR PACK 2 ZONE CON ATTACCHI Ø 150 E BOCCHETTE IN PLASTICA ABS ANTICONDENSA AD ALETTE REGOLABILI

IL KIT È COMPOSTO DA:

- **2 bocchette di mandata** in plastica ABS, foro installazione 300 x 150 mm, misura esterna 334 x 184 mm
COD. PWD100014
- **1 plenum in plastica PS** con attacco posteriore per bocchetta (foro installazione 300 x 150 mm)
COD. PWD402433
- **1 tubo flessibile** doppia parete alluminio Ø 152 mm da 10 m
COD. 11152152
- **1 griglia di ripresa** alluminio verniciato bianco con filtro foro installazione 600 x 400 mm, misura esterna 632 x 432 mm
COD. WB11161525

2 ZONE Ø 150

GRIGLIA DI RIPRESA CON
FILTRO foro inst. 600 x 400mm



Personalizzabili a richiesta

Listino 2026

CODICE	DESCRIZIONE	U.M.	Multiplo d'ordine U.M.
GAC500017	KIT RAPID DI COMPLETAMENTO PER PROAIR PACK 2 ZONE CON ATTACCHI Ø150 E BOCCHETTE IN PLASTICA ABS ANTICONDENSA AD ALETTE REGOLABILI	KIT	1



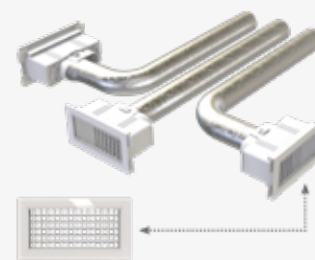
KIT RAPID DI COMPLETAMENTO PER PROAIR PACK 3 ZONE CON ATTACCHI Ø 150 E BOCCHETTE IN PLASTICA ABS ANTICONDENSA AD ALETTE REGOLABILI

IL KIT È COMPOSTO DA:

- **3 bocchette di mandata** in plastica ABS, foro installazione 300 x 150 mm, misura esterna 334 x 184 mm
COD. PWD100014
- **3 plenum in plastica PS** con attacco posteriore per bocchetta (foro installazione 300 x 150 mm)
COD. PWD402433
- **1 tubo flessibile** doppia parete alluminio Ø 152 mm da 10 m
COD. 11152152
- **1 griglia di ripresa** alluminio verniciato bianco con filtro foro installazione 600 x 400 mm, misura esterna 632 x 432 mm
COD. WB11161525

3 ZONE Ø 150

GRIGLIA DI RIPRESA CON
FILTRO foro inst. 600 x 400mm



Personalizzabili a richiesta

Listino 2026

CODICE	DESCRIZIONE	U.M.	Multiplo d'ordine U.M.
GAC500018	KIT RAPID DI COMPLETAMENTO PER PROAIR PACK 3 ZONE CON ATTACCHI Ø150 E BOCCHETTE IN PLASTICA ABS ANTICONDENSA AD ALETTE REGOLABILI	KIT	1



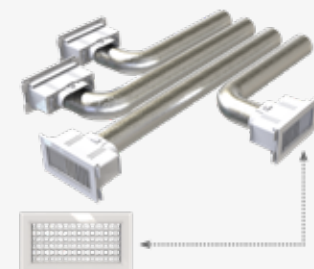
KIT RAPID DI COMPLETAMENTO PER PROAIR PACK 4 ZONE CON ATTACCHI Ø 150 E BOCCHETTE IN PLASTICA ABS ANTICONDENSA AD ALETTE REGOLABILI

IL KIT È COMPOSTO DA:

- **4 bocchette di mandata** in plastica ABS, foro installazione 300 x 150 mm, misura esterna 334 x 184 mm
COD. PWD100014
- **4 plenum in plastica PS** con attacco posteriore per bocchetta (foro installazione 300 x 150 mm)
COD. PWD402433
- **1 tubo flessibile** doppia parete alluminio Ø 152 mm da 10 m
COD. 11152152
- **1 griglia di ripresa** alluminio verniciato bianco con filtro foro installazione 600 x 400 mm, misura esterna 632 x 432 mm
COD. WB11161525

4 ZONE Ø 150

GRIGLIA DI RIPRESA CON
FILTRO foro inst. 600 x 400mm



Personalizzabili a richiesta

Listino 2026

CODICE	DESCRIZIONE	U.M.	Multiplo d'ordine U.M.
GAC500019	KIT RAPID DI COMPLETAMENTO PER PROAIR PACK 4 ZONE CON ATTACCHI Ø150 E BOCCHETTE IN PLASTICA ABS ANTICONDENSA AD ALETTE REGOLABILI	KIT	1



KIT RAPID DI COMPLETAMENTO PER PROAIR PACK 5 ZONE CON ATTACCHI Ø 150 E BOCCHETTE IN PLASTICA ABS ANTICONDENSA AD ALETTE REGOLABILI

IL KIT È COMPOSTO DA:

- **5 bocchette di mandata** in plastica ABS, foro installazione 300 x 150 mm, misura esterna 334 x 184 mm COD. PWD100014
- **5 plenum in plastica PS** con attacco posteriore per bocchetta (foro installazione 300 x 150 mm) COD. PWD402433
- **2 tubi flessibili** doppia parete alluminio Ø 152 mm da 10 m COD. 11152152
- **1 griglia di ripresa** alluminio verniciato bianco con filtro foro installazione 1000 x 500 mm, misura esterna 1032 x 532 mm COD. WBF11161556

Personalizzabili a richiesta

GRIGLIA DI RIPRESA CON FILTRO foro inst. 1000 x 500mm



Listino 2026



CODICE	DESCRIZIONE	U.M.	Multiplo d'ordine U.M.
GAC500020	KIT RAPID DI COMPLETAMENTO PER PROAIR PACK 5 ZONE CON ATTACCHI Ø150 E BOCCHETTE IN PLASTICA ABS ANTICONDENSA AD ALETTE REGOLABILI	KIT	1

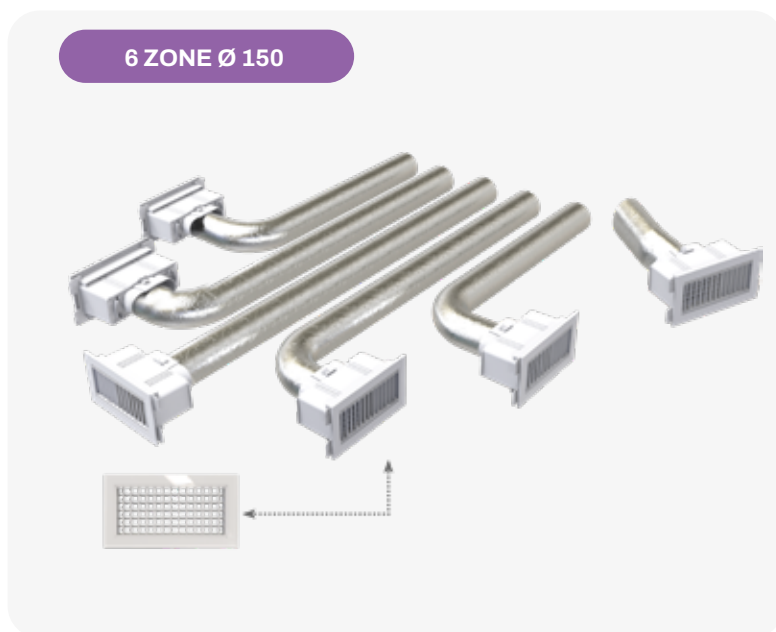
KIT RAPID DI COMPLETAMENTO PER PROAIR PACK 6 ZONE CON ATTACCHI Ø 150 E BOCCHETTE IN PLASTICA ABS ANTICONDENSA AD ALETTE REGOLABILI

IL KIT È COMPOSTO DA:

- **6 bocchette di mandata** in plastica ABS, foro installazione 300 x 150 mm, misura esterna 334 x 184 mm COD. PWD100014
- **6 plenum in plastica PS** con attacco posteriore per bocchetta (foro installazione 300 x 150 mm) COD. PWD402433
- **2 tubi flessibili** doppia parete alluminio Ø 152 mm da 10 m COD. 11152152
- **1 griglia di ripresa** alluminio verniciato bianco con filtro foro installazione 1000 x 500 mm, misura esterna 1032 x 532 mm COD. WBF11161556

Personalizzabili a richiesta

GRIGLIA DI RIPRESA CON FILTRO foro inst. 1000 x 500mm



Listino 2026



CODICE	DESCRIZIONE	U.M.	Multiplo d'ordine U.M.
GAC500021	KIT RAPID DI COMPLETAMENTO PER PROAIR PACK 6 ZONE CON ATTACCHI Ø150 E BOCCHETTE IN PLASTICA ABS ANTICONDENSA AD ALETTE REGOLABILI	KIT	1

KIT RAPID DI COMPLETAMENTO PER PROAIR PACK 2 ZONE CON ATTACCHI Ø 200 E BOCCHETTE IN PLASTICA ABS ANTICONDENSA AD ALETTE REGOLABILI

IL KIT È COMPOSTO DA:

- **2 bocchette di mandata** in plastica ABS, foro installazione 300 x 150 mm, misura esterna 334 x 184 mm COD. PWD100014
- **2 plenum in plastica PS** con attacco posteriore per bocchetta (foro installazione 300 x 150 mm) COD. PWD402433
- **1 tubo flessibile** doppia parete alluminio Ø 203 mm da 10 m COD. 11152204
- **1 griglia di ripresa** alluminio verniciato bianco con filtro foro installazione 600 x 400 mm, misura esterna 632 x 432 mm COD. WB11161525

Personalizzabili a richiesta



Listino 2026

CODICE	DESCRIZIONE	U.M.	Multiplo d'ordine U.M.
GAC500022	KIT RAPID DI COMPLETAMENTO PER PROAIR PACK 2 ZONE CON ATTACCHI Ø200 E BOCCHETTE IN PLASTICA ABS ANTICONDENSA AD ALETTE REGOLABILI	KIT	1



KIT RAPID DI COMPLETAMENTO PER PROAIR PACK 3 ZONE CON ATTACCHI Ø 200 E BOCCHETTE IN PLASTICA ABS ANTICONDENSA AD ALETTE REGOLABILI

IL KIT È COMPOSTO DA:

- **3 bocchette di mandata** in plastica ABS, foro installazione 300 x 150 mm, misura esterna 334 x 184 mm COD. PWD100014
- **3 plenum in plastica PS** con attacco posteriore per bocchetta (foro installazione 300 x 150 mm) COD. PWD402433
- **1 tubo flessibile** doppia parete alluminio Ø 203 mm da 10 m COD. 11152204
- **1 griglia di ripresa** alluminio verniciato bianco con filtro foro installazione 600 x 400 mm, misura esterna 632 x 432 mm COD. WB11161525

Personalizzabili a richiesta



Listino 2026

CODICE	DESCRIZIONE	U.M.	Multiplo d'ordine U.M.
GAC500023	KIT RAPID DI COMPLETAMENTO PER PROAIR PACK 3 ZONE CON ATTACCHI Ø200 E BOCCHETTE IN PLASTICA ABS ANTICONDENSA AD ALETTE REGOLABILI	KIT	1

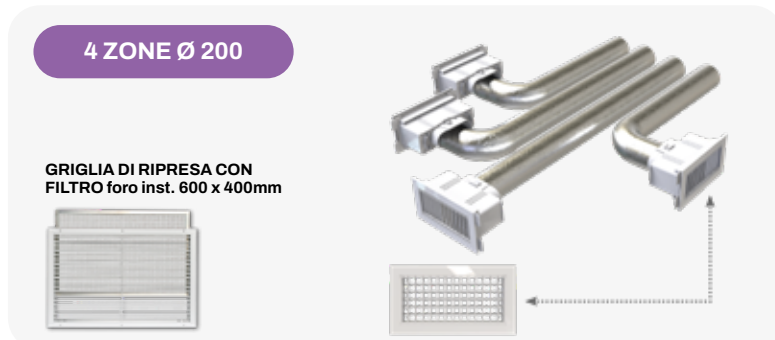


KIT RAPID DI COMPLETAMENTO PER PROAIR PACK 4 ZONE CON ATTACCHI Ø 200 E BOCCHETTE IN PLASTICA ABS ANTICONDENSA AD ALETTE REGOLABILI

IL KIT È COMPOSTO DA:

- **4 bocchette di mandata** in plastica ABS, foro installazione 300 x 150 mm, misura esterna 334 x 184 mm COD. PWD100014
- **4 plenum in plastica PS** con attacco posteriore per bocchetta (foro installazione 300 x 150 mm) COD. PWD402433
- **1 tubo flessibile** doppia parete alluminio Ø 203 mm da 10 m COD. 11152204
- **1 griglia di ripresa** alluminio verniciato bianco con filtro foro installazione 600 x 400 mm, misura esterna 632 x 432 mm COD. WB11161525

Personalizzabili a richiesta



Listino 2026

CODICE	DESCRIZIONE	U.M.	Multiplo d'ordine U.M.
GAC500024	KIT RAPID DI COMPLETAMENTO PER PROAIR PACK 4 ZONE CON ATTACCHI Ø200 E BOCCHETTE IN PLASTICA ABS ANTICONDENSA AD ALETTE REGOLABILI	KIT	1



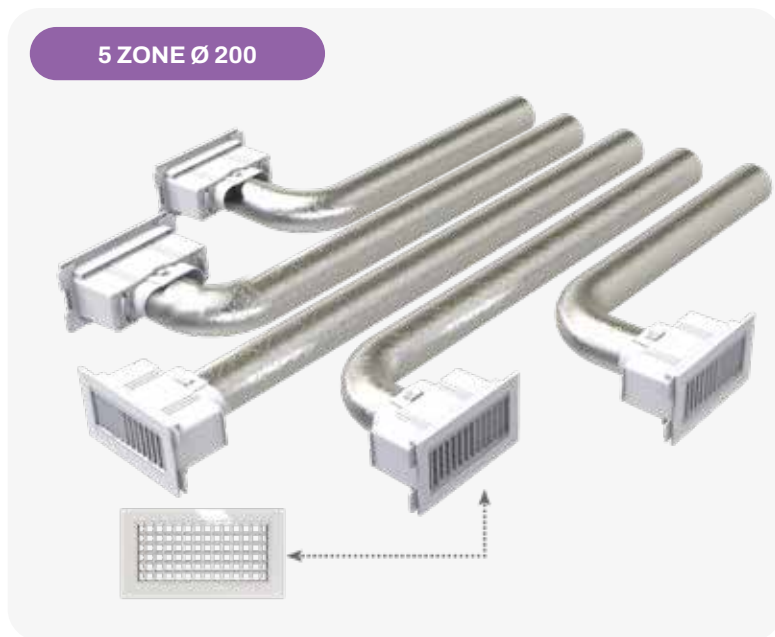
KIT RAPID DI COMPLETAMENTO PER PROAIR PACK 5 ZONE CON ATTACCHI Ø 200 E BOCCHETTE IN PLASTICA ABS ANTICONDENSA AD ALETTE REGOLABILI

IL KIT È COMPOSTO DA:

- **5 bocchette di mandata** in plastica ABS, foro installazione 300 x 150 mm, misura esterna 334 x 184 mm COD. PWD100014
- **5 plenum in plastica PS** con attacco posteriore per bocchetta (foro installazione 300 x 150 mm) COD. PWD402433
- **2 tubi flessibili** doppia parete alluminio Ø 203 mm da 10 m COD. 11152204
- **1 griglia di ripresa** alluminio verniciato bianco con filtro foro installazione 1000 x 500 mm, misura esterna 1032 x 532 mm COD. WBF11161556

Personalizzabili a richiesta

GRIGLIA DI RIPRESA CON
FILTRO foro inst. 1000 x 500mm



Listino 2026

CODICE	DESCRIZIONE	U.M.	Multiplo d'ordine U.M.
GAC500025	KIT RAPID DI COMPLETAMENTO PER PROAIR PACK 5 ZONE CON ATTACCHI Ø200 E BOCCHETTE IN PLASTICA ABS ANTICONDENSA AD ALETTE REGOLABILI	KIT	1



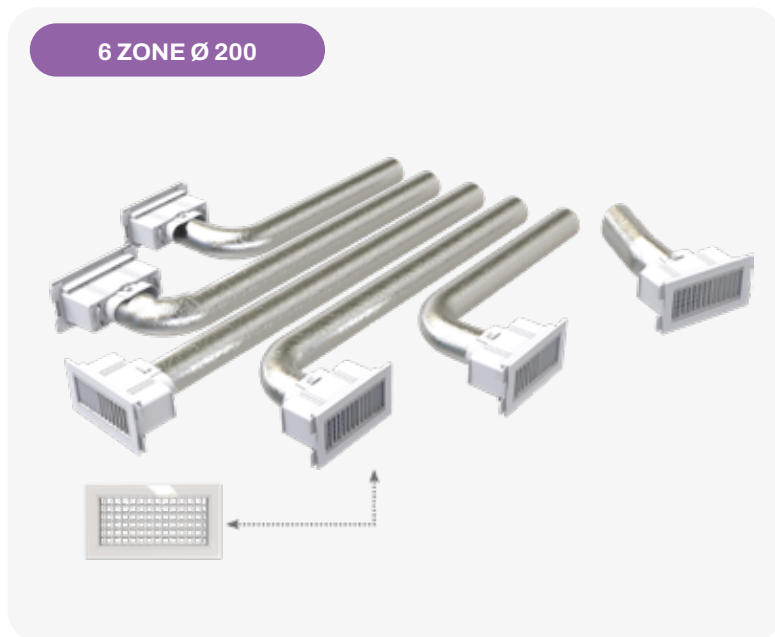
KIT RAPID DI COMPLETAMENTO PER PROAIR PACK 6 ZONE CON ATTACCHI Ø 200 E BOCCHETTE IN PLASTICA ABS ANTICONDENSA AD ALETTE REGOLABILI

IL KIT È COMPOSTO DA:

- **6 bocchette di mandata** in plastica ABS, foro installazione 300 x 150 mm, misura esterna 334 x 184 mm COD. PWD100014
- **6 plenum in plastica PS** con attacco posteriore per bocchetta (foro installazione 300 x 150 mm) COD. PWD402433
- **2 tubi flessibili** doppia parete alluminio Ø 203 mm da 10 m COD. 11152204
- **1 griglia di ripresa** alluminio verniciato bianco con filtro foro installazione 1000 x 500 mm, misura esterna 1032 x 532 mm COD. WBF11161556

Personalizzabili a richiesta

GRIGLIA DI RIPRESA CON
FILTRO foro inst. 1000 x 500mm



Listino 2026

CODICE	DESCRIZIONE	U.M.	Multiplo d'ordine U.M.
GAC500026	KIT RAPID DI COMPLETAMENTO PER PROAIR PACK 6 ZONE CON ATTACCHI Ø200 E BOCCHETTE IN PLASTICA ABS ANTICONDENSA AD ALETTE REGOLABILI	KIT	1



KIT RAPID DI COMPLETAMENTO PER PROAIR PACK 2 ZONE CON ATTACCHI Ø 125 E BOCCHETTE AD ALETTE REGOLABILI

IL KIT È COMPOSTO DA:

- **2 bocchette di mandata** alluminio verniciato bianco, foro installazione 300 x 100 mm, misura esterna 336 x 136 mm COD. WB11161505
- **2 plenum coibentati** in lamiera predisposti per 3 ingressi per bocchetta (foro installazione 300 x 100) COD. PWD100004
- **1 tubo flessibile** doppia parete alluminio Ø 127 mm da 10 m COD. 11152127
- **1 griglia di ripresa** alluminio verniciato bianco con filtro foro installazione 600 x 400 mm, misura esterna 632 x 432 mm COD. WB11161525
- **4 fascette stringitubo**



Personalizzabili a richiesta

Listino 2026

CODICE	DESCRIZIONE	U.M.	Multiplo d'ordine U.M.	
GAC500001	KIT RAPID DI COMPLETAMENTO PER PROAIR PACK 2 ZONE CON ATTACCHI Ø125 E BOCCHETTE AD ALETTE REGOLABILI	KIT	1	

KIT RAPID DI COMPLETAMENTO PER PROAIR PACK 3 ZONE CON ATTACCHI Ø 125 E BOCCHETTE AD ALETTE REGOLABILI

IL KIT È COMPOSTO DA:

- **3 bocchette di mandata** alluminio verniciato bianco, foro installazione 300 x 100 mm, misura esterna 336 x 136 mm COD. WB11161505
- **3 plenum coibentati** in lamiera predisposti per 3 ingressi per bocchetta (foro installazione 300 x 100 mm) COD. PWD100004
- **1 tubo flessibile** doppia parete alluminio Ø 127 mm da 10 m COD. 11152127
- **1 griglia di ripresa** alluminio verniciato bianco con filtro foro installazione 600 x 400 mm, misura esterna 632 x 432 mm COD. WB11161525
- **6 fascette stringitubo**



Personalizzabili a richiesta

Listino 2026

CODICE	DESCRIZIONE	U.M.	Multiplo d'ordine U.M.	
GAC500002	KIT RAPID DI COMPLETAMENTO PER PROAIR PACK 3 ZONE CON ATTACCHI Ø125 E BOCCHETTE AD ALETTE REGOLABILI	KIT	1	

KIT RAPID DI COMPLETAMENTO PER PROAIR PACK 4 ZONE CON ATTACCHI Ø 125 E BOCCHETTE AD ALETTE REGOLABILI

IL KIT È COMPOSTO DA:

- **4 bocchette di mandata** alluminio verniciato bianco, foro installazione 300 x 100 mm, misura esterna 336 x 136 mm COD. WB11161505
- **4 plenum coibentati** in lamiera predisposti per 3 ingressi per bocchetta (foro installazione 300 x 100 mm) COD. PWD100004
- **1 tubo flessibile** doppia parete alluminio Ø 127 mm da 10 m COD. 11152127
- **1 griglia di ripresa** alluminio verniciato bianco con filtro foro installazione 600 x 400 mm, misura esterna 632 x 432 mm COD. WB11161525
- **8 fascette stringitubo**



Personalizzabili a richiesta

Listino 2026

CODICE	DESCRIZIONE	U.M.	Multiplo d'ordine U.M.	
GAC500003	KIT RAPID DI COMPLETAMENTO PER PROAIR PACK 4 ZONE CON ATTACCHI Ø125 E BOCCHETTE AD ALETTE REGOLABILI	KIT	1	

KIT RAPID DI COMPLETAMENTO PER PROAIR PACK 2 ZONE CON ATTACCHI Ø 150 E BOCCHETTE AD ALETTE REGOLABILI

IL KIT È COMPOSTO DA:

- **2 bocchette di mandata** alluminio verniciato bianco, foro installazione 300 x 150 mm, misura esterna 336 x 186 mm COD. WB11161512
- **1 plenum coibentati** in lamiera predisposti per 3 ingressi per bocchetta (foro installazione 300 x 150 mm) COD. PWD100005
- **1 tubo flessibile** doppia parete alluminio Ø 152 mm da 10 m COD. 11152152
- **1 griglia di ripresa** alluminio verniciato bianco con filtro foro installazione 600 x 400 mm, misura esterna 632 x 432 mm COD. WB11161525
- **4 fascette stringitubo**

Personalizzabili a richiesta



Listino 2026

CODICE	DESCRIZIONE	U.M.	Multiplo d'ordine U.M.
11171722	KIT RAPID DI COMPLETAMENTO PER PROAIR PACK 2 ZONE CON ATTACCHI Ø150 E BOCCHETTE AD ALETTE REGOLABILI	KIT	1



KIT RAPID DI COMPLETAMENTO PER PROAIR PACK 3 ZONE CON ATTACCHI Ø 150 E BOCCHETTE AD ALETTE REGOLABILI

IL KIT È COMPOSTO DA:

- **3 bocchette di mandata** alluminio verniciato bianco, foro installazione 300 x 150 mm, misura esterna 336 x 186 mm COD. WB11161512
- **3 plenum coibentati** in lamiera predisposti per 3 ingressi per bocchetta (foro installazione 300 x 150 mm) COD. PWD100005
- **1 tubo flessibile** doppia parete alluminio Ø 152 mm da 10 m COD. 11152152
- **1 griglia di ripresa** alluminio verniciato bianco con filtro foro installazione 600 x 400 mm, misura esterna 632 x 432 mm COD. WB11161525
- **6 fascette stringitubo**

Personalizzabili a richiesta



Listino 2026

CODICE	DESCRIZIONE	U.M.	Multiplo d'ordine U.M.
11171723	KIT RAPID DI COMPLETAMENTO PER PROAIR PACK 3 ZONE CON ATTACCHI Ø150 E BOCCHETTE AD ALETTE REGOLABILI	KIT	1

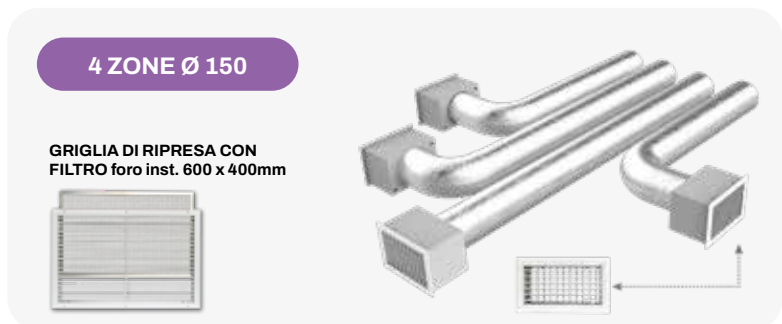


KIT RAPID DI COMPLETAMENTO PER PROAIR PACK 4 ZONE CON ATTACCHI Ø 150 E BOCCHETTE AD ALETTE REGOLABILI

IL KIT È COMPOSTO DA:

- **4 bocchette di mandata** alluminio verniciato bianco, foro installazione 300 x 150 mm, misura esterna 336 x 186 mm COD. WB11161512
- **4 plenum coibentati** in lamiera predisposti per 3 ingressi per bocchetta (foro installazione 300 x 150 mm) COD. PWD100005
- **1 tubo flessibile** doppia parete alluminio Ø 152 mm da 10 m COD. 11152152
- **1 griglia di ripresa** alluminio verniciato bianco con filtro foro installazione 600 x 400 mm, misura esterna 632 x 432 mm COD. WB11161525
- **8 fascette stringitubo**

Personalizzabili a richiesta



Listino 2026

CODICE	DESCRIZIONE	U.M.	Multiplo d'ordine U.M.
11171724	KIT RAPID DI COMPLETAMENTO PER PROAIR PACK 4 ZONE CON ATTACCHI Ø150 E BOCCHETTE AD ALETTE REGOLABILI	KIT	1



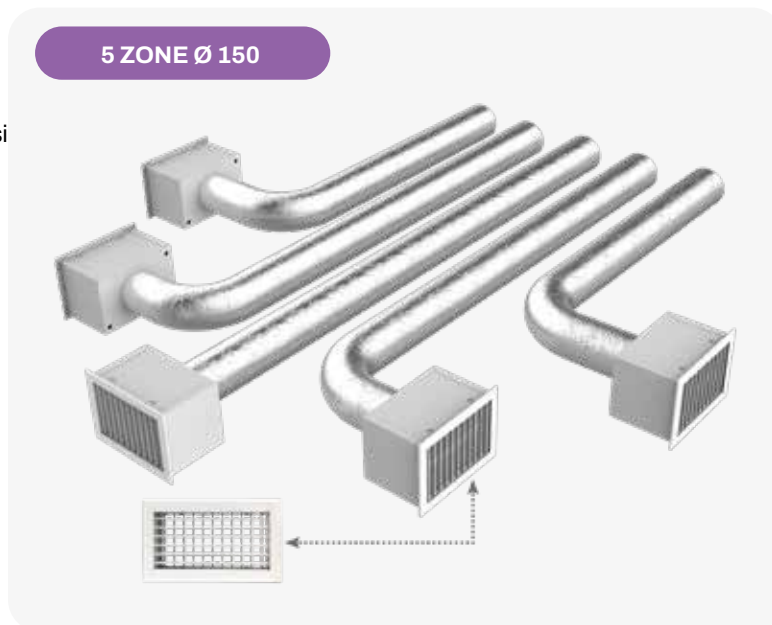
KIT RAPID DI COMPLETAMENTO PER PROAIR PACK 5 ZONE CON ATTACCHI Ø 150 E BOCCHETTE AD ALETTE REGOLABILI

IL KIT È COMPOSTO DA:

- **5 bocchette di mandata** alluminio verniciato bianco, foro installazione 300 x 150 mm, misura esterna 336 x 186 mm COD. WB11161512
- **5 plenum coibentati** in lamiera predisposti per 3 ingressi per bocchetta (foro installazione 300 x 150 mm) COD. PWD100005
- **2 tubi flessibili** doppia parete alluminio Ø 152 mm da 10 m COD. 11152152
- **1 griglia di ripresa** alluminio verniciato bianco con filtro foro installazione 1000 x 500 mm, misura esterna 1032 x 532 mm COD. WBF11161556
- **10 fascette stringitubo**

Personalizzabili a richiesta

GRIGLIA DI RIPRESA CON FILTRO foro inst. 1000 x 500mm



Listino 2026

CODICE	DESCRIZIONE	U.M.	Multiplo d'ordine U.M.
11171725	KIT RAPID DI COMPLETAMENTO PER PROAIR PACK 5 ZONE CON ATTACCHI Ø150 E BOCCHETTE AD ALETTE REGOLABILI	KIT	1



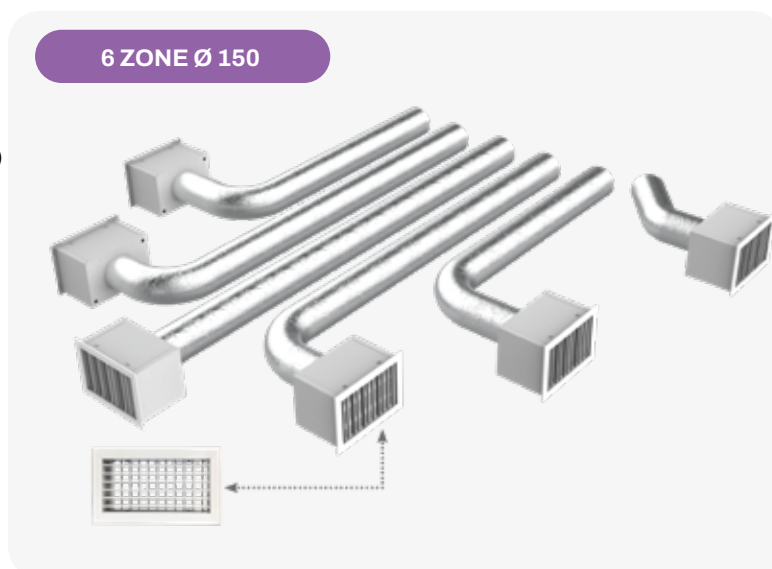
KIT RAPID DI COMPLETAMENTO PER PROAIR PACK 6 ZONE CON ATTACCHI Ø 150 E BOCCHETTE AD ALETTE REGOLABILI

IL KIT È COMPOSTO DA:

- **6 bocchette di mandata** alluminio verniciato bianco, foro installazione 300 x 150 mm, misura esterna 336 x 186 mm COD. WB11161512
- **6 plenum coibentati** in lamiera predisposti per 3 ingressi per bocchetta (foro installazione 300 x 150 mm) COD. PWD100005
- **2 tubi flessibili** doppia parete alluminio Ø 152 mm da 10 m COD. 11152152
- **1 griglia di ripresa** alluminio verniciato bianco con filtro foro installazione 1000 x 500 mm, misura esterna 1032 x 532 mm COD. WBF11161556
- **12 fascette stringitubo**

Personalizzabili a richiesta

GRIGLIA DI RIPRESA CON FILTRO foro inst. 1000 x 500mm



Listino 2026

CODICE	DESCRIZIONE	U.M.	Multiplo d'ordine U.M.
11171726	KIT RAPID DI COMPLETAMENTO PER PROAIR PACK 6 ZONE CON ATTACCHI Ø150 E BOCCHETTE AD ALETTE REGOLABILI	KIT	1



KIT RAPID DI COMPLETAMENTO PER PROAIR PACK 2 ZONE CON ATTACCHI Ø 200 E BOCCHETTE AD ALETTE REGOLABILI

IL KIT È COMPOSTO DA:

- **2 bocchette di mandata** alluminio verniciato bianco, foro installazione 300 x 200 mm, misura esterna 336 x 236 mm COD. WB11161515
- **2 plenum coibentati** in lamiera predisposti per 3 ingressi per bocchetta (foro installazione 300 x 200 mm) COD. PWD100007
- **1 tubo flessibile** doppia parete alluminio Ø 203 mm da 10 m COD. 11152204
- **1 griglia di ripresa** alluminio verniciato bianco con filtro foro installazione 600 x 400 mm, misura esterna 632 x 432 mm COD. WB11161525
- **4 fascette stringitubo**

Personalizzabili a richiesta



Listino 2026

CODICE	DESCRIZIONE	U.M.	Multiplo d'ordine U.M.
11171732	KIT RAPID DI COMPLETAMENTO PER PROAIR PACK 2 ZONE CON ATTACCHI Ø200 E BOCCHETTE AD ALETTE REGOLABILI	KIT	1



KIT RAPID DI COMPLETAMENTO PER PROAIR PACK 3 ZONE CON ATTACCHI Ø 200 E BOCCHETTE AD ALETTE REGOLABILI

IL KIT È COMPOSTO DA:

- **3 bocchette di mandata** alluminio verniciato bianco, foro installazione 300 x 200 mm, misura esterna 336 x 236 mm COD. WB11161515
- **3 plenum coibentati** in lamiera predisposti per 3 ingressi per bocchetta (foro installazione 300 x 200 mm) COD. PWD100007
- **1 tubo flessibile** doppia parete alluminio Ø 203 mm da 10 m COD. 11152204
- **1 griglia di ripresa** alluminio verniciato bianco con filtro foro installazione 600 x 400 mm, misura esterna 632 x 432 mm COD. WB11161525
- **6 fascette stringitubo**

Personalizzabili a richiesta



Listino 2026

CODICE	DESCRIZIONE	U.M.	Multiplo d'ordine U.M.
11171733	KIT RAPID DI COMPLETAMENTO PER PROAIR PACK 3 ZONE CON ATTACCHI Ø200 E BOCCHETTE AD ALETTE REGOLABILI	KIT	1



KIT RAPID DI COMPLETAMENTO PER PROAIR PACK 4 ZONE CON ATTACCHI Ø 200 E BOCCHETTE AD ALETTE REGOLABILI

IL KIT È COMPOSTO DA:

- **4 bocchette di mandata** alluminio verniciato bianco, foro installazione 300 x 200 mm, misura esterna 336 x 236 mm COD. WB11161515
- **4 plenum coibentati** in lamiera predisposti per 3 ingressi per bocchetta (foro installazione 300 x 200 mm) COD. PWD100007
- **1 tubo flessibile** doppia parete alluminio Ø 203 mm da 10 m COD. 11152204
- **1 griglia di ripresa** alluminio verniciato bianco con filtro foro installazione 600 x 400 mm, misura esterna 632 x 432 mm COD. WB11161525
- **8 fascette stringitubo**

Personalizzabili a richiesta



Listino 2026

CODICE	DESCRIZIONE	U.M.	Multiplo d'ordine U.M.
11171734	KIT RAPID DI COMPLETAMENTO PER PROAIR PACK 4 ZONE CON ATTACCHI Ø200 E BOCCHETTE AD ALETTE REGOLABILI	KIT	1



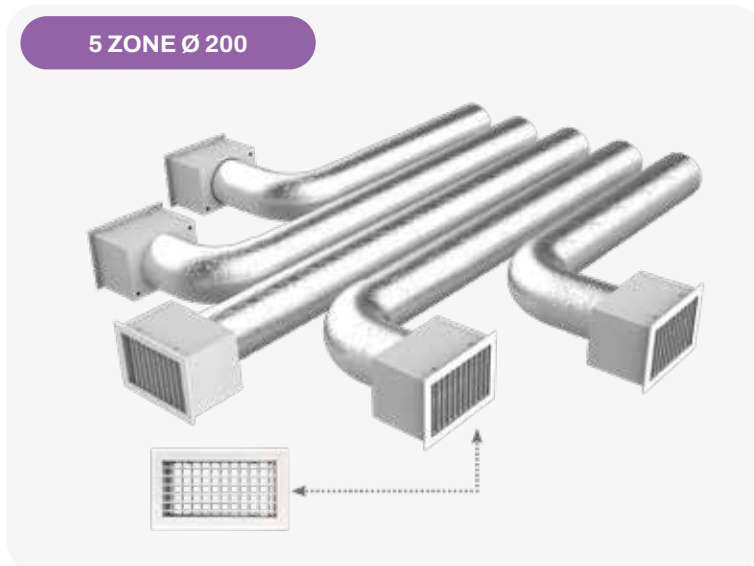
KIT RAPID DI COMPLETAMENTO PER PROAIR PACK 5 ZONE CON ATTACCHI Ø 200 E BOCCHETTE AD ALETTE REGOLABILI

IL KIT È COMPOSTO DA:

- **5 bocchette di mandata** alluminio verniciato bianco, foro installazione 300 x 200 mm, misura esterna 336 x 236 mm COD. WB11161515
- **5 plenum coibentati** in lamiera predisposti per 3 ingressi per bocchetta (foro installazione 300 x 200 mm) COD. PWD100007
- **2 tubi flessibili** doppia parete alluminio Ø 203 mm da 10 m COD. 11152204
- **1 griglia di ripresa** alluminio verniciato bianco con filtro foro installazione 1000 x 500 mm, misura esterna 1032 x 532 mm COD. WBF11161556
- **10 fascette stringitubo**

Personalizzabili a richiesta

GRIGLIA DI RIPRESA CON FILTRO foro inst. 1000 x 500mm



Listino 2026

CODICE	DESCRIZIONE	U.M.	Multiplo d'ordine U.M.
11171735	KIT RAPID DI COMPLETAMENTO PER PROAIR PACK 5 ZONE CON ATTACCHI Ø200 E BOCCHETTE AD ALETTE REGOLABILI	KIT	1



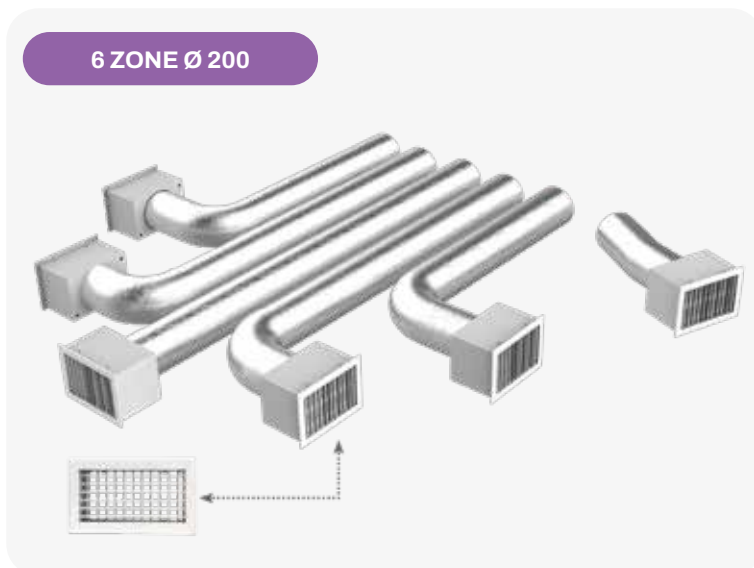
KIT RAPID DI COMPLETAMENTO PER PROAIR PACK 6 ZONE CON ATTACCHI Ø 200 E BOCCHETTE AD ALETTE REGOLABILI

IL KIT È COMPOSTO DA:

- **6 bocchette di mandata** alluminio verniciato bianco, foro installazione 300 x 200 mm, misura esterna 336 x 236 mm COD. WB11161515
- **6 plenum coibentati** in lamiera predisposti per 3 ingressi per bocchetta (foro installazione 300 x 200 mm) COD. PWD100007
- **2 tubi flessibili** doppia parete alluminio Ø 203 mm da 10 m COD. 11152204
- **1 griglia di ripresa** alluminio verniciato bianco con filtro foro installazione 1000 x 500 mm, misura esterna 1032 x 532 mm COD. WBF11161556
- **12 fascette stringitubo**

Personalizzabili a richiesta

GRIGLIA DI RIPRESA CON FILTRO foro inst. 1000 x 500mm



Listino 2026

CODICE	DESCRIZIONE	U.M.	Multiplo d'ordine U.M.
11171736	KIT RAPID DI COMPLETAMENTO PER PROAIR PACK 6 ZONE CON ATTACCHI Ø200 E BOCCHETTE AD ALETTE REGOLABILI	KIT	1



KIT RAPID DI COMPLETAMENTO PER PROAIR PACK 2 ZONE CON ATTACCHI Ø 150 E BOCCHETTE AD ALETTE INCLINATE 15°

IL KIT È COMPOSTO DA:

- **2 bocchette lineari** in alluminio verniciato bianco con cornice ad alette fisse inclinate 15° - foro installazione 300 x 150 mm, misura esterna 335 x 185 mm COD. PWC100106
- **2 plenum coibentati** in lamiera predisposti per 3 ingressi per bocchetta (foro installazione 300 x 150 mm) COD. PWD100005
- **1 tubo flessibile** doppia parete alluminio Ø 152 mm da 10 m COD. 11152152
- **1 griglia di ripresa** alluminio verniciato bianco con filtro foro installazione 600 x 400 mm, misura esterna 632 x 432 mm COD. WB11161525
- **4 fascette stringitubo**

Personalizzabili a richiesta

CODICE	DESCRIZIONE	U.M.	Multiplo d'ordine U.M.
GAC500004	KIT RAPID DI COMPLETAMENTO PER PROAIR PACK 2 ZONE CON ATTACCHI Ø150 E BOCCHETTE AD ALETTE INCLINATE 15°	KIT	1

Listino 2026



KIT RAPID DI COMPLETAMENTO PER PROAIR PACK 3 ZONE CON ATTACCHI Ø 150 E BOCCHETTE AD ALETTE INCLINATE 15°

IL KIT È COMPOSTO DA:

- **3 bocchette lineari** in alluminio verniciato bianco con cornice ad alette fisse inclinate 15° - foro installazione 300 x 150 mm, misura esterna 335 x 185 mm COD. PWC100106
- **3 plenum coibentati** in lamiera predisposti per 3 ingressi per bocchetta (foro installazione 300 x 150 mm) COD. PWD100005
- **1 tubo flessibile** doppia parete alluminio Ø 152 mm da 10 m COD. 11152152
- **1 griglia di ripresa** alluminio verniciato bianco con filtro foro installazione 600 x 400 mm, misura esterna 632 x 432 mm COD. WB11161525
- **6 fascette stringitubo**

Personalizzabili a richiesta

CODICE	DESCRIZIONE	U.M.	Multiplo d'ordine U.M.
GAC500005	KIT RAPID DI COMPLETAMENTO PER PROAIR PACK 3 ZONE CON ATTACCHI Ø150 E BOCCHETTE AD ALETTE INCLINATE 15°	KIT	1

Listino 2026



KIT RAPID DI COMPLETAMENTO PER PROAIR PACK 4 ZONE CON ATTACCHI Ø 150 E BOCCHETTE AD ALETTE INCLINATE 15°

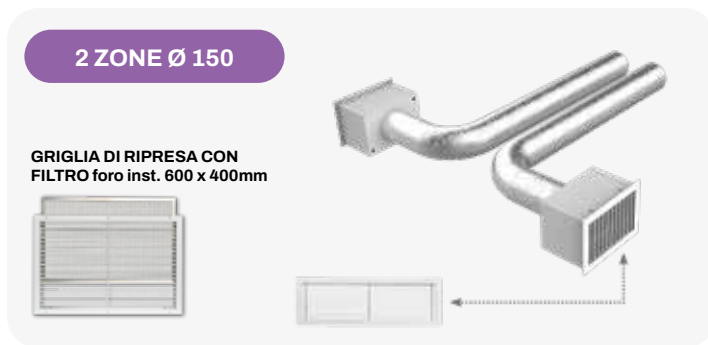
IL KIT È COMPOSTO DA:

- **4 bocchette lineari** in alluminio verniciato bianco con cornice ad alette fisse inclinate 15° - foro installazione 300 x 150 mm, misura esterna 335 x 185 mm COD. PWC100106
- **4 plenum coibentati** in lamiera predisposti per 3 ingressi per bocchetta (foro installazione 300 x 150 mm) COD. PWD100005
- **1 tubo flessibile** doppia parete alluminio Ø 152 mm da 10 m COD. 11152152
- **1 griglia di ripresa** alluminio verniciato bianco con filtro foro installazione 600 x 400 mm, misura esterna 632 x 432 mm COD. WB11161525
- **8 fascette stringitubo**

Personalizzabili a richiesta

CODICE	DESCRIZIONE	U.M.	Multiplo d'ordine U.M.
GAC500006	KIT RAPID DI COMPLETAMENTO PER PROAIR PACK 4 ZONE CON ATTACCHI Ø150 E BOCCHETTE AD ALETTE INCLINATE 15°	KIT	1

Listino 2026



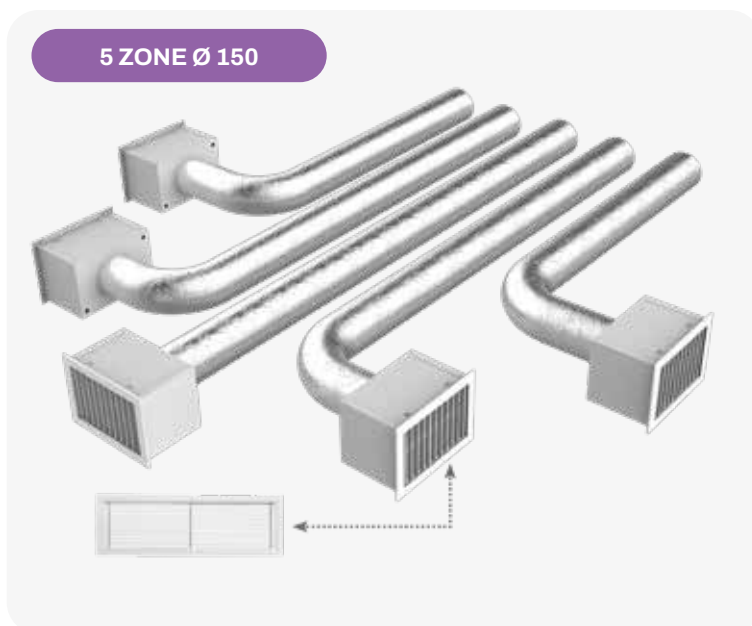
KIT RAPID DI COMPLETAMENTO PER PROAIR PACK 5 ZONE CON ATTACCHI Ø 150 E BOCCHETTE AD ALETTE INCLINATE 15°

IL KIT È COMPOSTO DA:

- **5 bocchette lineari** in alluminio verniciato bianco con cornice ad alette fisse inclinate 15° - foro installazione 300 x 150 mm, misura esterna 335 x 185 mm COD. PWC100106
- **5 plenum coibentati** in lamiera predisposti per 3 ingressi per bocchetta (foro installazione 300 x 150 mm) COD. PWD100005
- **2 tubi flessibili** doppia parete alluminio Ø 152 mm da 10 m COD. 11152152
- **1 griglia di ripresa** alluminio verniciato bianco con filtro foro installazione 1000 x 500 mm, misura esterna 1032 x 532 mm COD. WBF11161556
- **10 fascette stringitubo**

Personalizzabili a richiesta

GRIGLIA DI RIPRESA CON
FILTRO foro inst. 1000 x 500mm



Listino 2026

CODICE	DESCRIZIONE	U.M.	Multiplo d'ordine U.M.
GAC500007	KIT RAPID DI COMPLETAMENTO PER PROAIR PACK 5 ZONE CON ATTACCHI Ø150 E BOCCHETTE AD ALETTE INCLINATE 15°	KIT	1



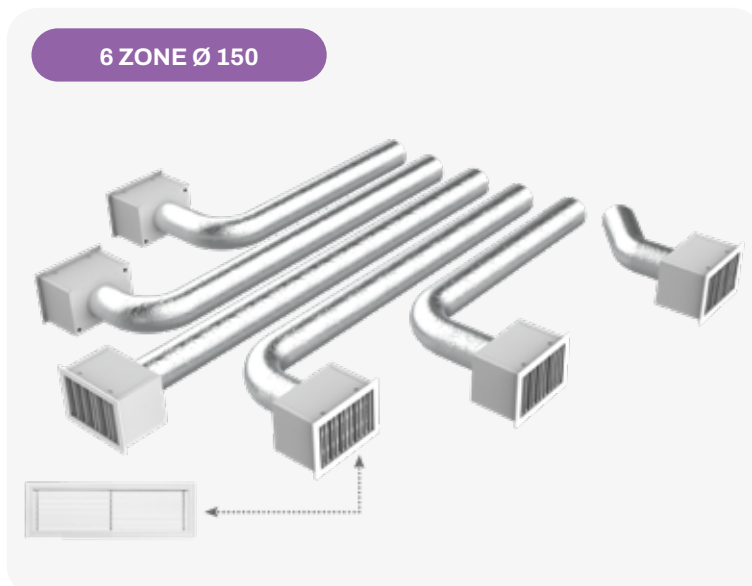
KIT RAPID DI COMPLETAMENTO PER PROAIR PACK 6 ZONE CON ATTACCHI Ø 150 E BOCCHETTE AD ALETTE INCLINATE 15°

IL KIT È COMPOSTO DA:

- **6 bocchette lineari** in alluminio verniciato bianco con cornice ad alette fisse inclinate 15° - foro installazione 300 x 150 mm, misura esterna 335 x 185 mm COD. PWC100106
- **6 plenum coibentati** in lamiera predisposti per 3 ingressi per bocchetta (foro installazione 300 x 150 mm) COD. PWD100005
- **2 tubi flessibili** doppia parete alluminio Ø 152 mm da 10 m COD. 11152152
- **1 griglia di ripresa** alluminio verniciato bianco con filtro foro installazione 1000 x 500 mm, misura esterna 1032 x 532 mm COD. WBF11161556
- **12 fascette stringitubo**

Personalizzabili a richiesta

GRIGLIA DI RIPRESA CON
FILTRO foro inst. 1000 x 500mm



Listino 2026

CODICE	DESCRIZIONE	U.M.	Multiplo d'ordine U.M.
GAC500008	KIT RAPID DI COMPLETAMENTO PER PROAIR PACK 6 ZONE CON ATTACCHI Ø150 E BOCCHETTE AD ALETTE INCLINATE 15°	KIT	1



KIT RAPID DI COMPLETAMENTO PER PROAIR PACK 2 ZONE CON ATTACCHI Ø 150 E DIFFUSORI LINEARI IN ALLUMINIO L=1000 MM 2 FERITOIE

IL KIT È COMPOSTO DA:

- **2 diffusori lineari** a vista in alluminio verniciato bianco con serranda e deflettore centrale (L 1000 mm 2 feritoie) COD. PWD301634
- **2 plenum** in lamiera isolati per diffusore lineare (L 1000 mm 2 feritoie) COD. PWD402591
- **1 tubo flessibile** doppia parete alluminio Ø 152 mm da 10 m COD. 11152152
- **1 griglia di ripresa** alluminio verniciato bianco con filtro foro installazione 600 x 400 mm, misura esterna 632 x 432 mm COD. WB11161525
- **4 fascette stringitubo**

[Personalizzabili a richiesta](#)

Diffusori lineari in PVC a richiesta

GRIGLIA DI RIPRESA CON
FILTRO foro inst. 600 x 400mm



Listino 2026

CODICE	DESCRIZIONE	U.M.	Multiplo d'ordine U.M.	QR Code
GAD500001	KIT RAPID DI COMPLETAMENTO PER PROAIR PACK 2 ZONE CON ATTACCHI Ø150 E DIFFUSORI LINEARI IN ALLUMINIO L.1000 MM 2 FERITOIE	KIT	1	

KIT RAPID DI COMPLETAMENTO PER PROAIR PACK 3 ZONE CON ATTACCHI Ø 150 E DIFFUSORI LINEARI IN ALLUMINIO L=1000 MM 2 FERITOIE

IL KIT È COMPOSTO DA:

- **3 diffusori lineari** a vista in alluminio verniciato bianco con serranda e deflettore centrale (L 1000 mm 2 feritoie) COD. PWD301634
- **3 plenum** in lamiera isolati per diffusore lineare (L 1000 mm 2 feritoie) COD. PWD402591
- **1 tubo flessibile** doppia parete alluminio Ø 152 mm da 10 m COD. 11152152
- **1 griglia di ripresa** alluminio verniciato bianco con filtro foro installazione 600 x 400 mm, misura esterna 632 x 432 mm COD. WB11161525
- **6 fascette stringitubo**

[Personalizzabili a richiesta](#)

Diffusori lineari in PVC a richiesta

GRIGLIA DI RIPRESA CON
FILTRO foro inst. 600 x 400mm



Listino 2026

CODICE	DESCRIZIONE	U.M.	Multiplo d'ordine U.M.	QR Code
GAD500002	KIT RAPID DI COMPLETAMENTO PER PROAIR PACK 3 ZONE CON ATTACCHI Ø150 E DIFFUSORI LINEARI IN ALLUMINIO L.1000 MM 2 FERITOIE	KIT	1	

KIT RAPID DI COMPLETAMENTO PER PROAIR PACK 4 ZONE CON ATTACCHI Ø 150 E DIFFUSORI LINEARI IN ALLUMINIO L=1000 MM 2 FERITOIE

NEW

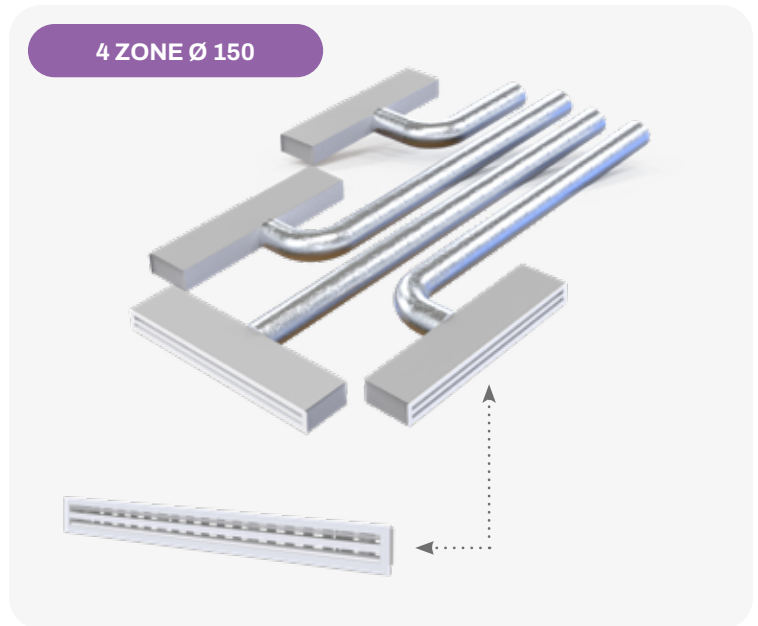
IL KIT È COMPOSTO DA:

- **4 diffusori lineari** a vista in alluminio verniciato bianco con serranda e deflettore centrale (L 1000 mm 2 feritoie) COD. PWD301634
- **4 plenum** in lamiera isolati per diffusore lineare (L 1000 mm 2 feritoie) COD. PWD402591
- **1 tubo flessibile** doppia parete alluminio Ø 152 mm da 10 m COD. 11152152
- **1 griglia di ripresa** alluminio verniciato bianco con filtro foro installazione 600 x 400 mm, misura esterna 632 x 432 mm COD. WB11161525
- **8 fascette stringitubo**

Personalizzabili a richiesta

Diffusori lineari in PVC a richiesta

GRIGLIA DI RIPRESA CON
FILTRO foro inst. 600 x 400mm



Listino 2026

CODICE	DESCRIZIONE	U.M.	Multiplo d'ordine U.M.
GAD500003	KIT RAPID DI COMPLETAMENTO PER PROAIR PACK 4 ZONE CON ATTACCHI Ø150 E DIFFUSORI LINEARI IN ALLUMINIO L.1000 MM 2 FERITOIE	KIT	1



KIT RAPID DI COMPLETAMENTO PER PROAIR PACK 5 ZONE CON ATTACCHI Ø 150 E DIFFUSORI LINEARI IN ALLUMINIO L=1000 MM 2 FERITOIE

NEW

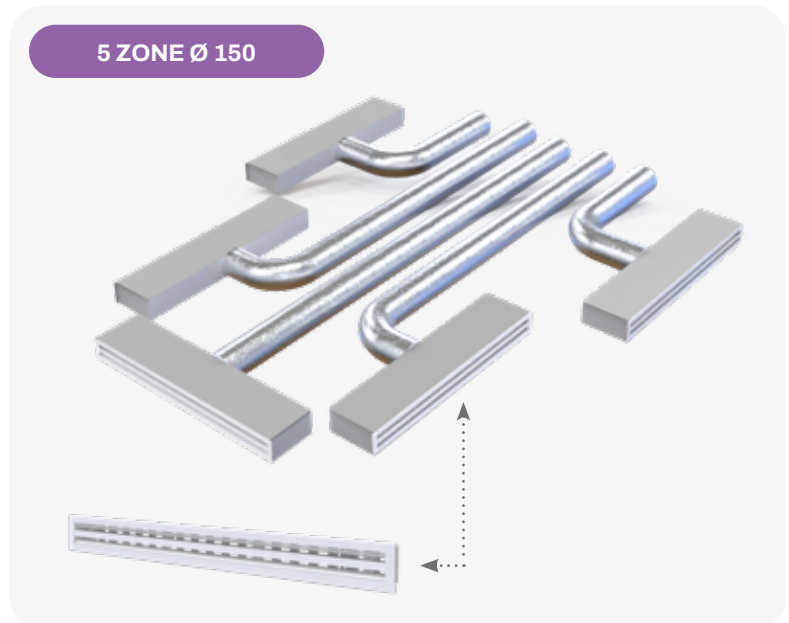
IL KIT È COMPOSTO DA:

- **5 diffusori lineari** a vista in alluminio verniciato bianco con serranda e deflettore centrale (L 1000 mm 2 feritoie) COD. PWD301634
- **5 plenum** in lamiera isolati per diffusore lineare (L 1000 mm 2 feritoie) COD. PWD402591
- **2 tubi flessibili** doppia parete alluminio Ø 152 mm da 10 m COD. 11152152
- **1 griglia di ripresa** alluminio verniciato bianco con filtro foro installazione 1000 x 500 mm, misura esterna 1032 x 532 mm COD. WBF11161556
- **10 fascette stringitubo**

Personalizzabili a richiesta

Diffusori lineari in PVC a richiesta

GRIGLIA DI RIPRESA CON
FILTRO foro inst. 1000 x 500mm



Listino 2026

CODICE	DESCRIZIONE	U.M.	Multiplo d'ordine U.M.
GAD500004	KIT RAPID DI COMPLETAMENTO PER PROAIR PACK 5 ZONE CON ATTACCHI Ø150 E DIFFUSORI LINEARI IN ALLUMINIO L.1000 MM 2 FERITOIE	KIT	1



KIT RAPID DI COMPLETAMENTO PER PROAIR PACK 6 ZONE CON ATTACCHI Ø 150 E DIFFUSORI LINEARI IN ALLUMINIO L=1000 MM 2 FERITOIE

NEW

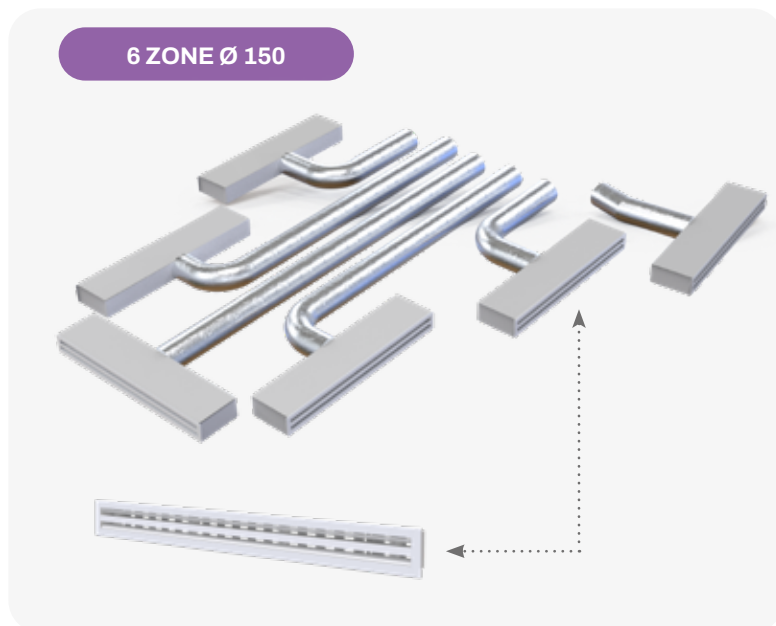
IL KIT È COMPOSTO DA:

- **6 diffusori lineari** a vista in alluminio verniciato bianco con serranda e deflettore centrale (L 1000 mm 2 feritoie) COD. PWD301634
- **6 plenum** in lamiera isolati per diffusore lineare (L 1000 mm 2 feritoie) COD. PWD402591
- **2 tubi flessibili** doppia parete alluminio Ø 152 mm da 10 m COD. 11152152
- **1 griglia di ripresa** alluminio verniciato bianco con filtro foro installazione 1000 x 500 mm, misura esterna 1032 x 532 mm COD. WBF11161556
- **12 fascette stringitubo**

Personalizzabili a richiesta

Diffusori lineari in PVC a richiesta

GRIGLIA DI RIPRESA CON FILTRO foro inst. 1000 x 500mm



Listino 2026

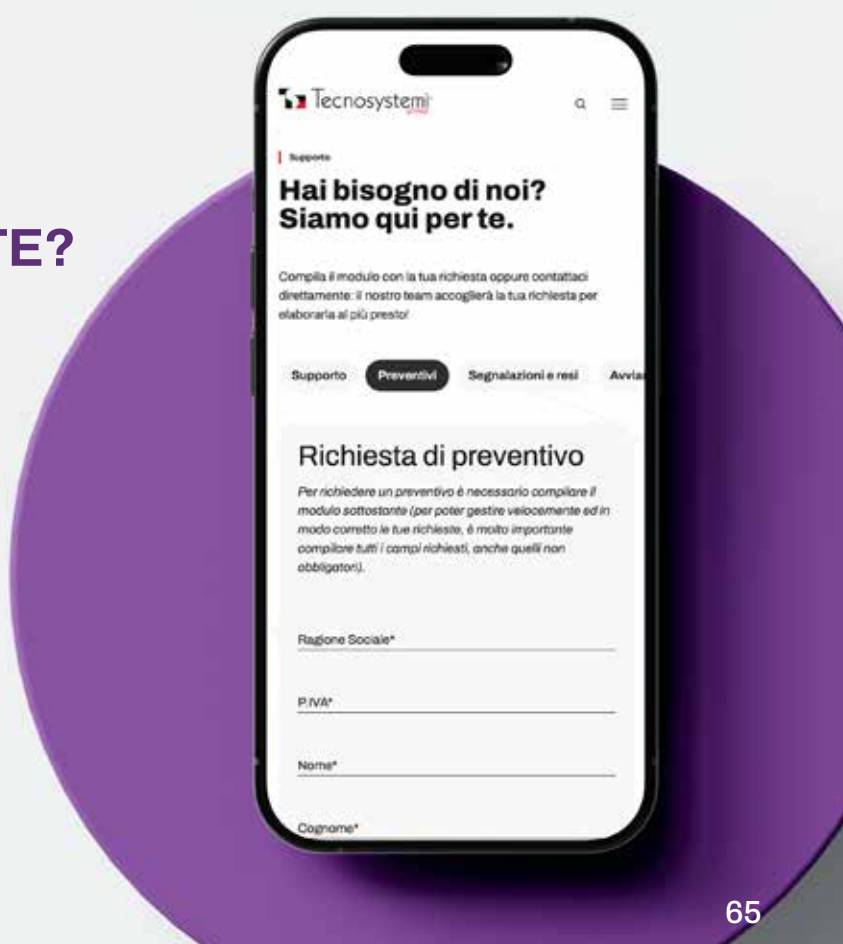
CODICE	DESCRIZIONE	U.M.	Multiplo d'ordine U.M.
GAD500005	KIT RAPID DI COMPLETAMENTO PER PROAIR PACK 6 ZONE CON ATTACCHI Ø150 E DIFFUSORI LINEARI IN ALLUMINIO L.1000 MM 2 FERITOIE	KIT	1

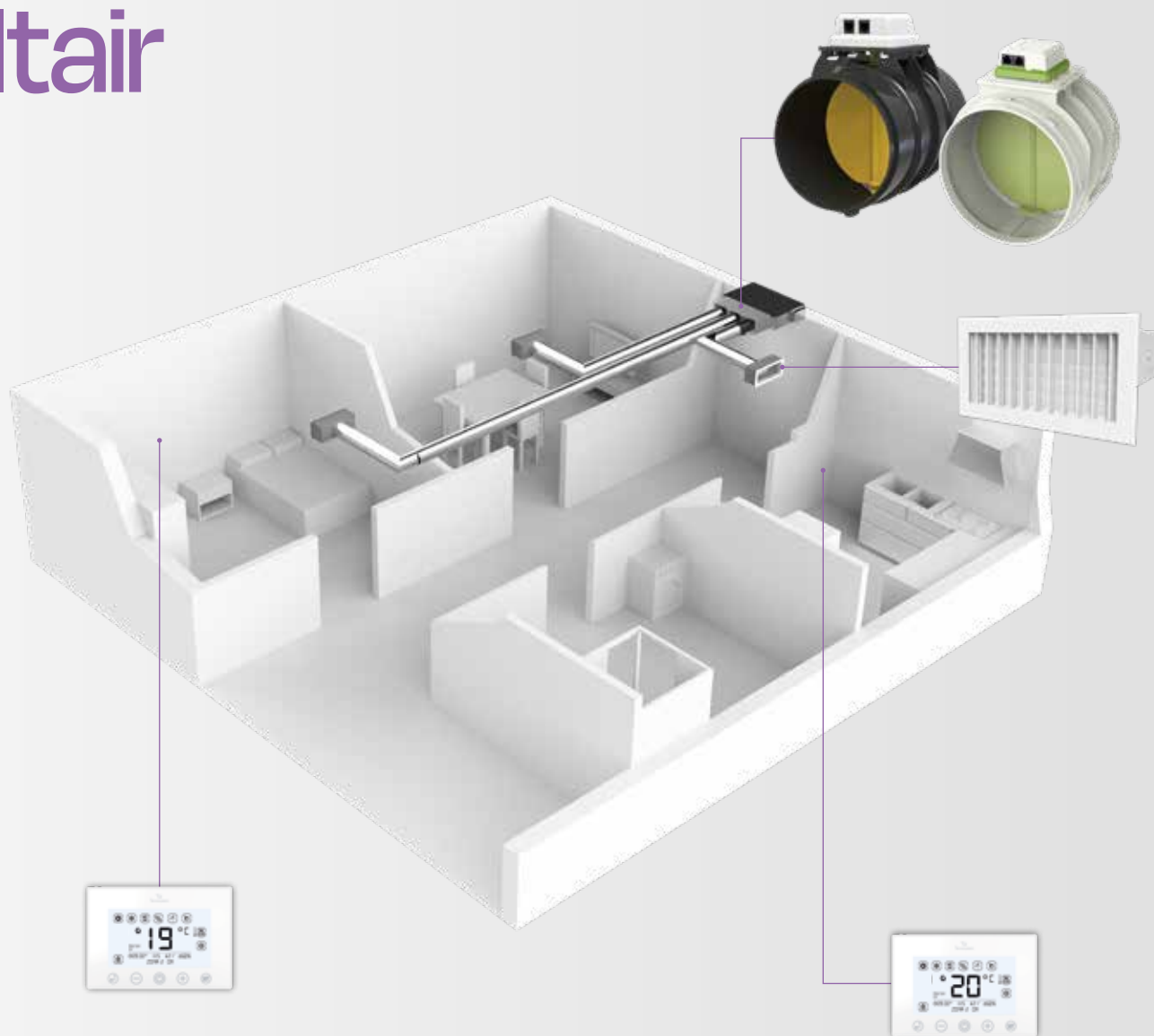


KitRapid

NON HAI TROVATO IL KIT RAPID ADATTO A TE?

RICHIEDI IL TUO PREVENTIVO PERSONALIZZATO ATTRAVERSO IL FORM ONLINE





GESTIONE PUNTUALE DELLA TEMPERATURA AMBIENTE CON SERRANDA O BOCCHETTA MOTORIZZATA

Il sistema ALTAIR POINT permette il controllo della temperatura della stanza senza interagire nè con la macchina canalizzata nè con il by pass: si tratta di un impianto punto-punto, ovvero di un sistema puntuale diretto tra un cronotermostato e una o più serrande o bocchette motorizzate (massimo 10).

Questa soluzione, applicabile ad un sistema canalizzato classico, offre la possibilità al cliente di controllare parte di queste zone mediante un automatismo.

L'installazione di un cronotermostato della serie Altair Point Stealth 3X ad incasso e una serranda o bocchetta motorizzata in ciascuna delle zone interessate, soddisferà la richiesta del cliente.

Esempio installazione



Nr. 1 Kit serranda circolare motorizzata Altair point



Nr. 1 Bocchetta motorizzata Altair point



Nr. 2 Stealth 3X Altair point

CRONOTERMOSTATO AD INCASSO CABLATO TOUCH STEALTH 3X

MADE IN ITALY

CARATTERISTICHE TECNICHE

- Dimensioni L 138 x H 95 x P 40 mm
- Sporgenza dal filo muro 15 mm
- Fissaggio ad incasso su scatole tipo E503 mediante adattatore, viti e tasselli forniti a corredo
- Alimentazione e trasmissione dati: di tipo RJ45 a 8 poli
- Alimentazione 12 Vdc
- Tastiera touch - display LCD 4,5"
- Funzioni crono o manuale
- Regolazione della serranda o bocchetta motorizzata in automatico o manuale
- Blocco del cronotermostato
- Scala temperatura °C / °F
- Indicazione di valore della % umidità
- Valore di TA e set point
- Orologio (AM - PM / 24h)
- Giorno settimanale
- A richiesta è disponibile l'alimentatore ad incasso

Il cronotermostato "Stealth 3X" per "Altair Point" si applica, utilizzando la viteria e la dima in dotazione, all'interno delle tradizionali scatole ad incasso tipo E503.

Il cronotermostato permette di compiere operazioni rapide per la gestione della zona, regolandone la temperatura tramite il flusso dell'aria in uscita dalle serrande o bocchette motorizzate. I dati di dialogo e l'alimentazione alla serranda o bocchetta avvengono mediante cavo di tipo telefonico a 8 fili con connessione plug RJ45 8 poli.



Compatibile con attuatori serie Altair Point IR

ATTENZIONE!

Non è possibile con lo stesso termostato controllare contemporaneamente bocchette e serrande. Per i cavi di collegamento vedi pag. 24 del catalogo Galaxy. Non utilizzare cavi di rete LAN.



Video

Listino 2026

CODICE	DESCRIZIONE	U.M.	Multiplo d'ordine U.M.
11181454	CRONOTERMOSTATO RETROILLUMINATO "POINT" BIANCO LUMIX AD INCASSO - STEALTH 3X	PZ	1



ALTAIR POINT

KIT SERRANDA CIRCOLARE MOTORIZZATA

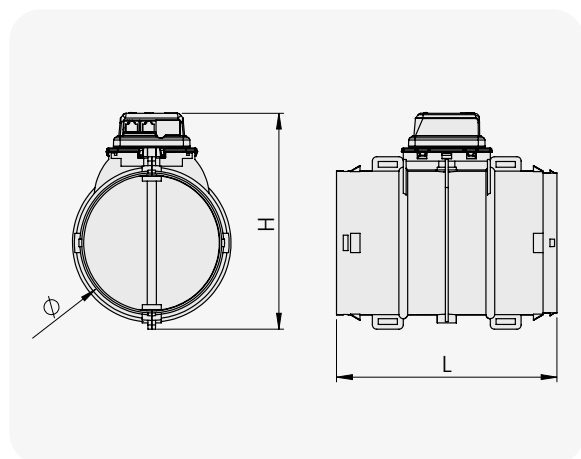
MADE IN ITALY

La serranda circolare motorizzata viene alimentata direttamente dal cronotermostato via cavo e controlla la regolazione della farfalla in una delle 4 posizioni possibili: 0%, 33%, 66% e 100%, sia in gestione automatica che ON / OFF.

Realizzata in materiale plastico, garantisce l'isolamento termico tra la superficie interna ed esterna evitando fenomeni di condensa durante il funzionamento estivo.

Realizzate in plastica

Per i collarini di fissaggio vedere pag. 19-20




ATTENZIONE!

- Le serrande del sistema ALTAIR POINT funzionano solamente con cronotermostati ad incasso cablato touch STEALTH 3X per "ALTAIR POINT" (vd. pag. 67)
- Obbligatorio prevedere sempre la botola di ispezione per accedere alle serrande: il cavo di collegamento intestato RJ45 - 8 poli a 6 m è in dotazione. Per lunghezze differenti vedi pag. 24 del catalogo Galaxy. Non utilizzare cavi di rete lan.

Listino 2026



CODICE	DIMENSIONI [mm]			PORTATA D'ARIA MAX [m³/h]	U.M.	 Multiplo d'ordine U.M.
	Ø ATTACCO A	H	LUNGHEZZA			
11181551	100	230	360	152	PZ	1
11181556*	150	230	230	388	PZ	1
11181561*	200	280	250	678	PZ	1
11181566	250	330	280	1060	PZ	1
11181571	300	380	350	1526	PZ	1

ALTAIR POINT

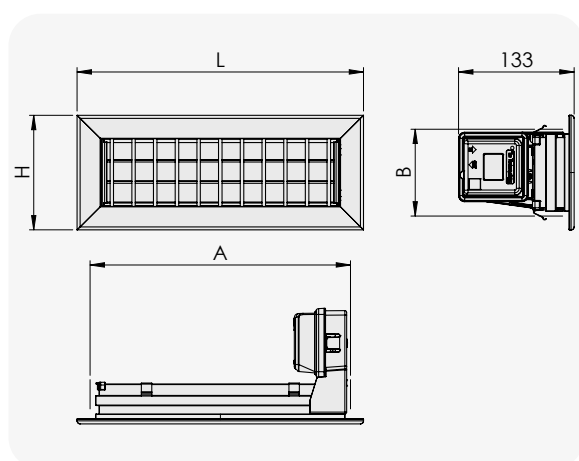
KIT BOCCHETTA DI MANDATA MOTORIZZATA BIANCA COMPLETA DI GUARNIZIONE

MADE IN ITALY

La bocchetta rettangolare motorizzata viene alimentata direttamente **dal cronotermostato via cavo e controlla la regolazione delle alette orizzontali in una delle 4 posizioni possibili: 0%, 33%, 66% e 100%**, sia in gestione automatica che ON / OFF.

La guarnizione in gomma morbida presente su ogni aletta **garantisce la massima tenuta al passaggio dell'aria con bocchetta chiusa evitando fischi o rumorosità.**

La bocchetta, realizzata in alluminio verniciato bianco RAL 9016, si aggancia ai plenum di mandata o ai profili di montaggio per mezzo di 4 clips in acciaio.



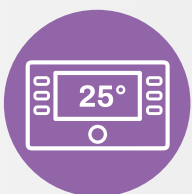
ATTENZIONE!

- Le bocchette del sistema altair point funzionano solamente con cronotermostati ad incasso cablato touch Stealth 3X per "Altair Point" (vd. pag. 67)
- Obbligatorio prevedere sempre la botola di ispezione per accedere alle serrande: il cavo di collegamento intestato RJ45 - 8 poli a 6 m è in dotazione. Per lunghezze differenti vedi pag. 24 del catalogo Galaxy. Non utilizzare cavi di rete lan.

Listino 2026



CODICE	DIMENSIONI [mm]			PORTATA D'ARIA MAX [m³/h]	VELOCITÀ [m/s]	U.M.	Multiplo d'ordine U.M.
	ESTERNE L x H	FORO	P				
11181683	332x132	300x100	133	400	6,9	PZ	1
11181685	332x182	300x150	133	500	5,8	PZ	1
11181687	332x232	300x200	133	900	6,2	PZ	1
11181689	432x132	400x100	133	500	5,8	PZ	1
11181691	432x182	400x150	133	900	6,2	PZ	1
11181693	432x232	400x200	133	1200	6,8	PZ	1
11181695	532x132	500x100	133	700	6,2	PZ	1
11181697	532x182	500x150	133	1200	6,8	PZ	1



FUNZIONANTE CON

SERRANDA MOTORIZZATA A FARFALLA PER SISTEMA PUNTUALE

Il sistema SIRIO 2.0 POINT permette la gestione della temperatura o della portata dell'aria per singola stanza, senza l'ausilio di alcuna centralina o di un particolare comando.

La serranda circolare motorizzata 2.0 si integra perfettamente negli impianti canalizzati nuovi ed esistenti nei quali si desidera gestire solo una parte del sistema canalizzato: questa soluzione non richiede l'installazione di alcun sistema che gestisca l'accensione / spegnimento dell'unità interna o il movimento del by pass motorizzato. Permette quindi la gestione della portata dell'aria nei singoli locali senza l'ausilio di centralina elettronica per il funzionamento.

Il motore della serranda è dotato di contatti ausiliari di tipo ON/OFF in ingresso ed uscita e la serranda può essere controllata tramite termostati, interruttori, muniti di contatto pulito ON/OFF.

Esempio installazione con interruttore ON/OFF



Nr. 1 Kit serranda circolare motorizzata Sirio 2.0 Point



*Nr. 1 Interruttore ON/OFF

* La serranda "Sirio 2.0 Point" può essere gestita mediante:

- Interruttore ON/OFF;
- Da un qualsiasi cronotermostato ambiente disponibile in commercio (ideale per la regolazione della temperatura ambiente);
- Integrazione con sistema domotico a mezzo contatto pulito.

SIRIO 2.0 POINT

SERRANDA CIRCOLARE MOTORIZZATA A FARFALLA IN PLASTICA

MADE IN ITALY

CARATTERISTICHE TECNICHE

- Plastica ABS
- Contatto ausiliario IN/OUT
- Alimentazione: 230 V
- Alimentatore incluso (versione "MASTER")
- Versione "SLAVE" priva di alimentatore
- Farfalla di apertura ON / OFF
- Temperatura di utilizzo 0° C A +70° C
- Lunghezza max catenaria 25 m
- Nella catenaria è possibile installare max 8 serrande
- Disponibile a richiesta il sistema SIRIO 2.0 PACK installato su plenum
- Possibilità di gestire la serranda con il cronotermostato presente nel catalogo Showgas pag. 15

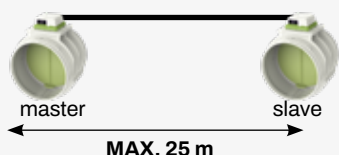


* solo Ø
150-200

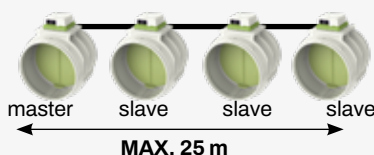
Disponibile a catalogo i plenum con serranda Sirio 2.0 Point pag. 75

Per i collarini di fissaggio vedere pag. 19-20

ESEMPIO INSTALLAZIONE 2 SERRANDE



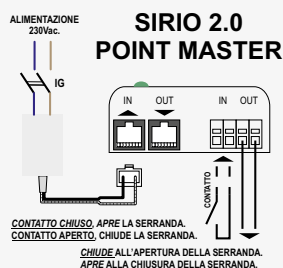
ESEMPIO INSTALLAZIONE 4 SERRANDE



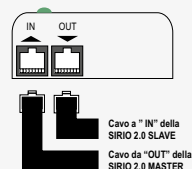
ALIMENTATORE AD INCASSO

ATTENZIONE! Obbligatorio prevedere sempre la botola d'ispezione per accedere alla serranda
Per cavi di collegamento tra serranda "master" e "slave" vedi pag. 24

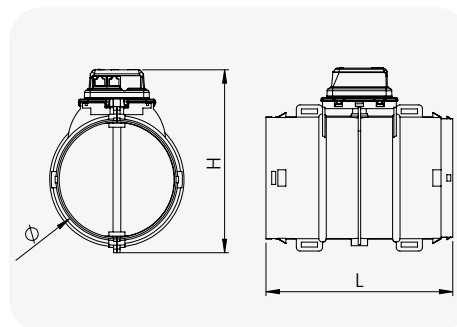
SCHEMA ELETTRICO DI COLLEGAMENTO



SIRIO 2.0 POINT SLAVE



Cavo a "IN" della SIRIO 2.0 SLAVE
Cavo da "OUT" della SIRIO 2.0 MASTER



CODICE	DESCRIZIONE	DIMENSIONI [mm]			PORTATA ARIA MAX [m³/h]	U.M.	Multiplo d'ordine U.M.
		H	L	Ø			
GAD300001	SERRANDA CIRCOLARE MOTORIZZATA A FARFALLA IN PLASTICA C/ALIM. SIRIO 2.0 - Ø100 MASTER	230	315	100	152	PZ	1
GAD300002*	SERRANDA CIRCOLARE MOTORIZZATA A FARFALLA IN PLASTICA C/ALIM. SIRIO 2.0 - Ø150 MASTER	230	230	150	388	PZ	1
GAD300003*	SERRANDA CIRCOLARE MOTORIZZATA A FARFALLA IN PLASTICA C/ALIM. SIRIO 2.0 - Ø200 MASTER	280	250	200	678	PZ	1
GAD300004	SERRANDA CIRCOLARE MOTORIZZATA A FARFALLA IN PLASTICA C/ALIM. SIRIO 2.0 - Ø250 MASTER	330	280	250	106	PZ	1
GAD300005	SERRANDA CIRCOLARE MOTORIZZATA A FARFALLA IN PLASTICA C/ALIM. SIRIO 2.0 - Ø300 MASTER	380	350	300	1526	PZ	1
GAD300007	SERRANDA CIRCOLARE MOTORIZZATA "SIRIO 2.0" - Ø100 - SLAVE	230	315	100	152	PZ	1
GAD300008*	SERRANDA CIRCOLARE MOTORIZZATA "SIRIO 2.0" - Ø150 - SLAVE	230	230	150	388	PZ	1
GAD300009*	SERRANDA CIRCOLARE MOTORIZZATA "SIRIO 2.0" - Ø200 - SLAVE	280	250	200	678	PZ	1
GAD300010	SERRANDA CIRCOLARE MOTORIZZATA "SIRIO 2.0" - Ø250 - SLAVE	330	280	250	1060	PZ	1
GAD300011	SERRANDA CIRCOLARE MOTORIZZATA "SIRIO 2.0" - Ø300 - SLAVE	380	350	300	1526	PZ	1

Listino 2026





FUNZIONANTE CON

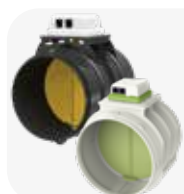
SERRANDA MOTORIZZATA A FARFALLA PER SISTEMA PUNTUALE

La serranda "SIRIO 0.10V" permette la gestione della temperatura o della portata dell'aria per singola stanza senza l'ausilio di alcuna centralina.

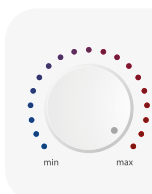
La serranda circolare motorizzata Sirio 0.10V point si integra perfettamente negli impianti canalizzati nuovi ed esistenti nei quali si desidera gestire solo una parte del sistema canalizzato: **questa soluzione non richiede l'installazione di alcun sistema che gestisca l'accensione / spegnimento dell'unità interna o il movimento di un by pass motorizzato.** Permette la gestione della portata dell'aria nei singoli locali applicando un regolatore 0-10V e applicato ad ogni singola serranda Sirio 0.10V point presente nell'impianto: se s'intende gestire anche l'accensione e lo spegnimento dell'unità canalizzata, sarà sufficiente utilizzare i contatti ausiliari di tipo ON/OFF in uscita.

La farfalla della serranda Sirio 0.10V Point può essere controllata ad intervalli scelti, da min 0° (0V, farfalla chiusa) ad un max di 90° (10PV, farfalla aperta): a farfalla chiusa, il contatto on-off in uscita, risulterà aperto.

Esempio installazione con regolatore 0.10V



Nr. 1 Serranda circolare motorizzata Sirio 0.10V



Nr. 1 Regolatore 0.10V

SIRIO 0.10V

SERRANDA CIRCOLARE MOTORIZZATA A FARFALLA IN PLASTICA

MADE IN ITALY

CARATTERISTICHE TECNICHE

- Plastica ABS
- Alimentatore ad incasso incluso
- Contatto OUT: on/off (chiuso, farfalla aperta) (aperto, farfalla chiusa)
- Ingresso: 0-10V (regolatore non fornito e non disponibile a catalogo)
- Temperatura di utilizzo 0° C A +70° C
- Disponibile in 5Ø

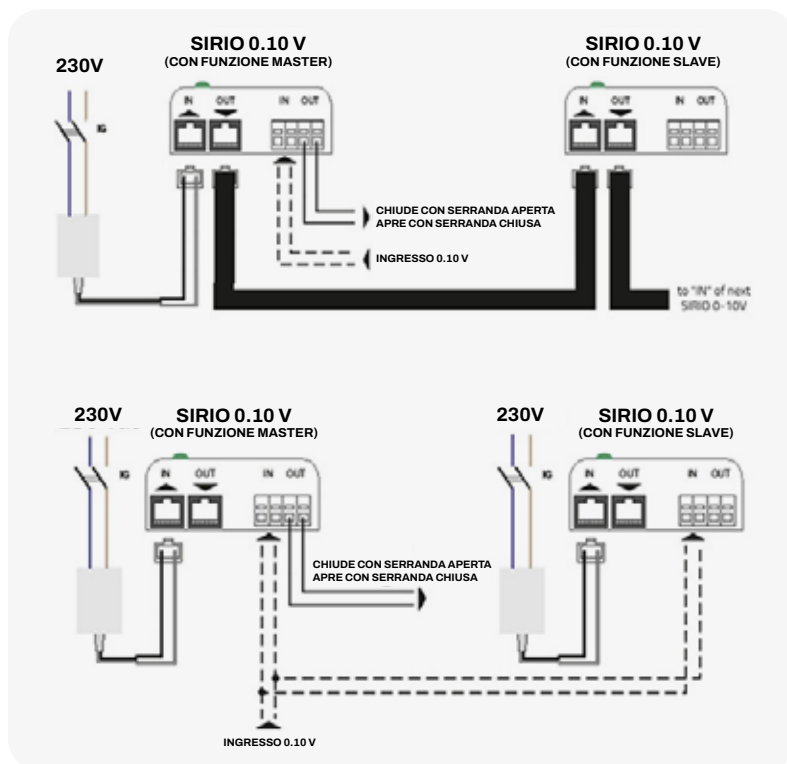
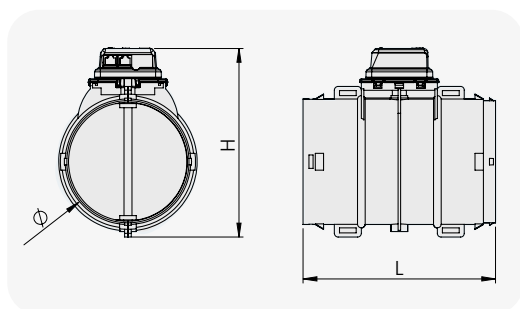
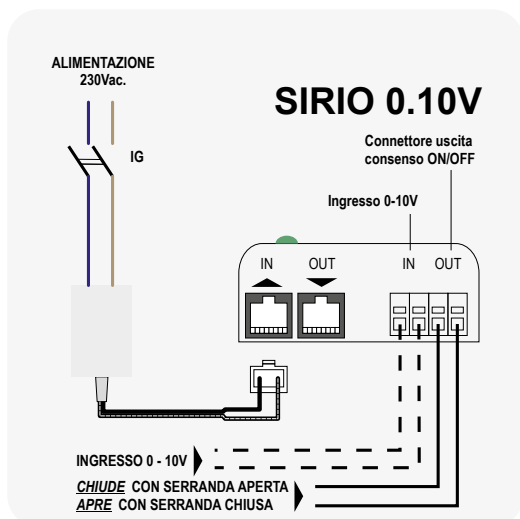


**Alimentatore
Ad incasso**



* solo Ø
150-200

Per i collarini di fissaggio vedere pag. 19-20



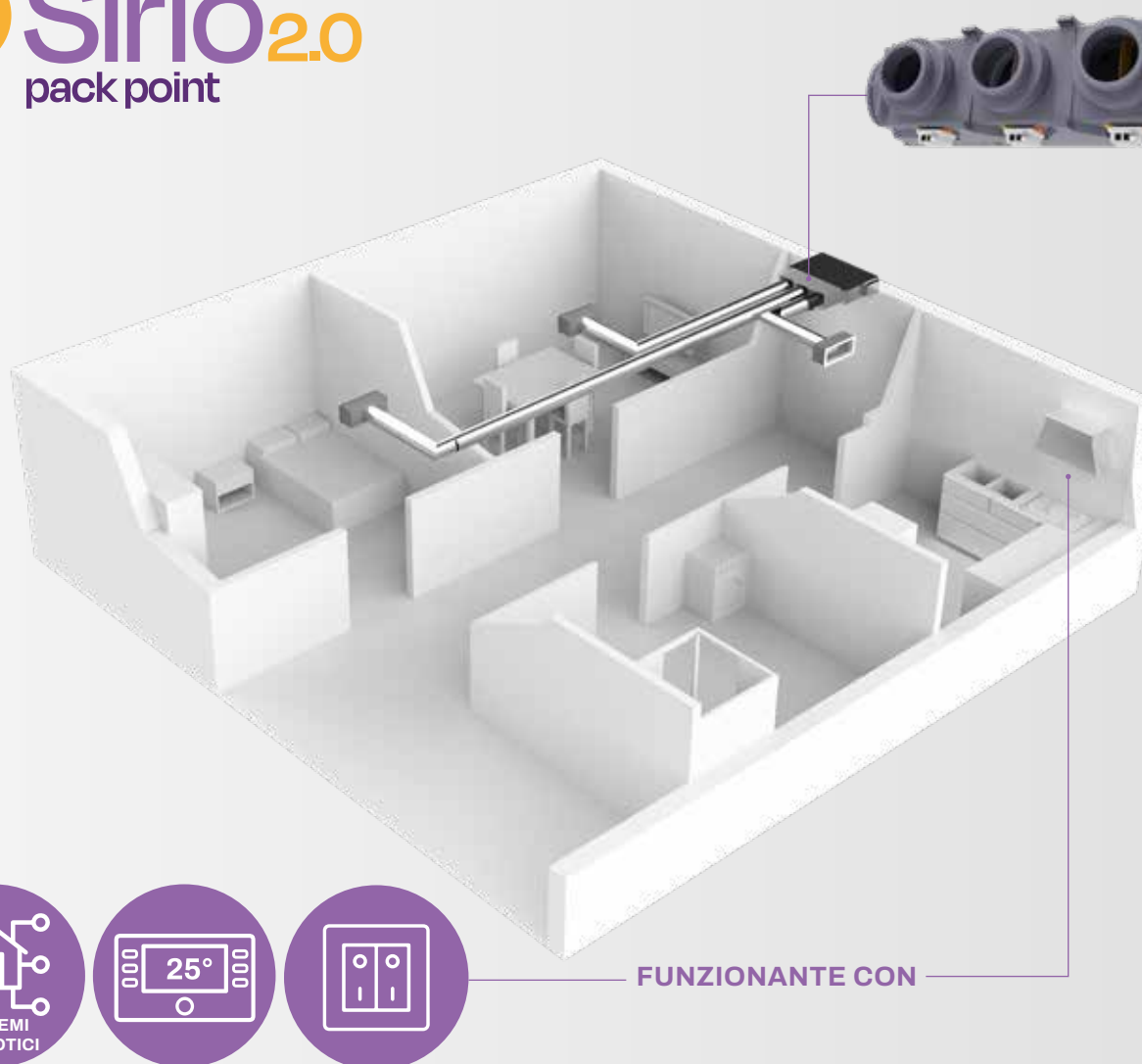
ATTENZIONE!

Obbligatorio prevedere sempre la botola d'ispezione per accedere alla serranda.

CODICE	DESCRIZIONE	DIMENSIONI [mm]			PORTATA ARIA MAX [m³/h]	U.M.	Multiplo d'ordine U.M.
		H	L	Ø			
GAD300014	SERRANDA CIRCOLARE MOTORIZZATA SIRIO 0.10V - Ø100	230	315	100	152	PZ	1
GAD300015*	SERRANDA CIRCOLARE MOTORIZZATA SIRIO 0.10V - Ø150	230	230	150	388	PZ	1
GAD300016*	SERRANDA CIRCOLARE MOTORIZZATA SIRIO 0.10V - Ø200	280	250	200	678	PZ	1
GAD300017	SERRANDA CIRCOLARE MOTORIZZATA SIRIO 0.10V - Ø250	330	280	250	1060	PZ	1
GAD300018	SERRANDA CIRCOLARE MOTORIZZATA SIRIO 0.10V - Ø300	380	350	300	1526	PZ	1

Listino 2026





PLENUM COMPLETO DI SERRANDE MOTORIZZATE A FARFALLA PER SISTEMI PUNTUALI

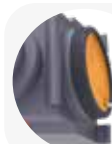
Le serrande SIRIO 2.0 Pack Point applicate ai plenum per unità canalizzate disponibili a catalogo Tecnosystemi, permettono la gestione del flusso dell'aria e della temperatura negli ambienti nei quali è installato un sistema di climatizzazione.

Il contatto pulito* presente su ciascuna serranda Sirio 2.0 Pack Point permette l'accensione e lo spegnimento delle canalizzate, senza la necessità di impiegare le centraline Polaris. Le serrande Sirio 2.0 Pack Point del sistema possono essere gestite mediante:

- cronotermostato Smart Sirio (vedi catalogo Showgas pag. 15)
- contatto pulito presente in un sistema domotico munito di sonde ambiente
- qualsiasi cronotermostato disponibile in commercio, ideale per la regolazione della temperatura ambiente con impostazione estate / inverno
- Semplice interruttore ON/OFF per uso domestico.

I Sirio 2.0 Pack Point prevedono di serie l'alimentatore ad incasso per ciascuna serranda e il by-pass meccanico da installare a destra o a sinistra del plenum per evitare possibili situazioni di sovrappressione. I Sirio 2.0 Pack Point sono realizzabili con tutte le tipologie di plenum prodotti da Tecnosystemi: "Mini Eolo" / "Eolo", lamiera elettro zincata e PAL.

Esempio installazione con interruttore ON/OFF



Nr. 1 Plenum Eolo 3 zone con serranda motorizzata Sirio Pack 2.0 Point



Nr. 1 Interruttore ON/OFF

(plenum in PAL disponibile a richiesta per preventivi chiamare il NUMERO VERDE 800 904474)

* Verificare con il costruttore dell'unità canalizzata, la necessità o meno di utilizzare un'interfaccia di comunicazione.

SIRIO 2.0 PACK POINT

MADE IN ITALY

CARATTERISTICHE TECNICHE

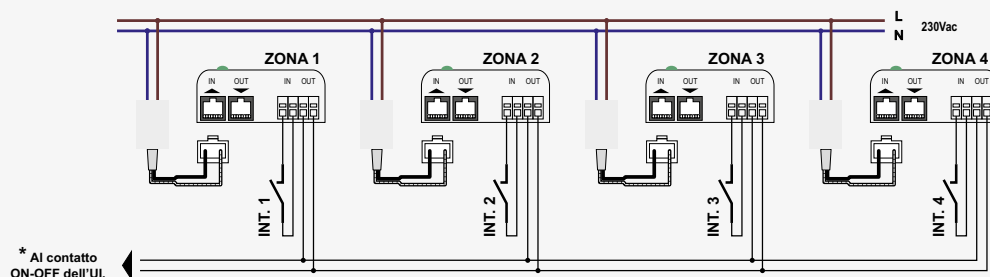
DISPONIBILE NELLE VERSIONI:

- "Eolo Mini" Ø 125/150 mm 3 e 4 zone
- "Eolo" Ø 150/200 mm 2, 3, 4 e 5 zone
- Lamiera Ø 150 mm e Ø 200 mm 2, 3, 4, 5 e 6 zone
- PAL Ø 150 mm e Ø 200 mm 2, 3, 4, 5 e 6 zone (per i preventivi dei plenum in PAL chiamare il Numero Verde).
- By pass di sovrappressione fornito ma non installato
- Controllo ON/OFF dell'unità Canalizzata (verificare la necessità di utilizzare l'interfaccia)
- Si gestisce da qualsiasi comando ON/OFF per l'apertura e chiusura della serranda

Il plenum di mandata per unità canalizzata è compreso nel prezzo (da specificare al momento dell'ordine il codice del plenum, vedere cat. Galaxy da pag. 48)



SCHEMA ELETTRICO DI COLLEGAMENTO DI SIRIO 2.0 PACK POINT A 4 ZONE



* Al contatto ON-OFF dell'UI.

* Accertarsi con il costruttore dell'Unità Canalizzata, la necessità o meno di utilizzare una scheda di interfaccia.

INT. 1.4: comando ON-OFF alla serranda. Il contatto pulito può essere dato da un sistema di gestione domotica o da cronotermostati non appartenenti al sistema Proair.

La chiusura di uno dei contatti IN, porta all'apertura della propria serranda e alla chiusura del contatto OUT con conseguente consenso alla UI a partire. INT. CHIUSO, APRE LA SERRANDA. - INT. APERTO, CHIUDE LA SERRANDA.

Listino 2026

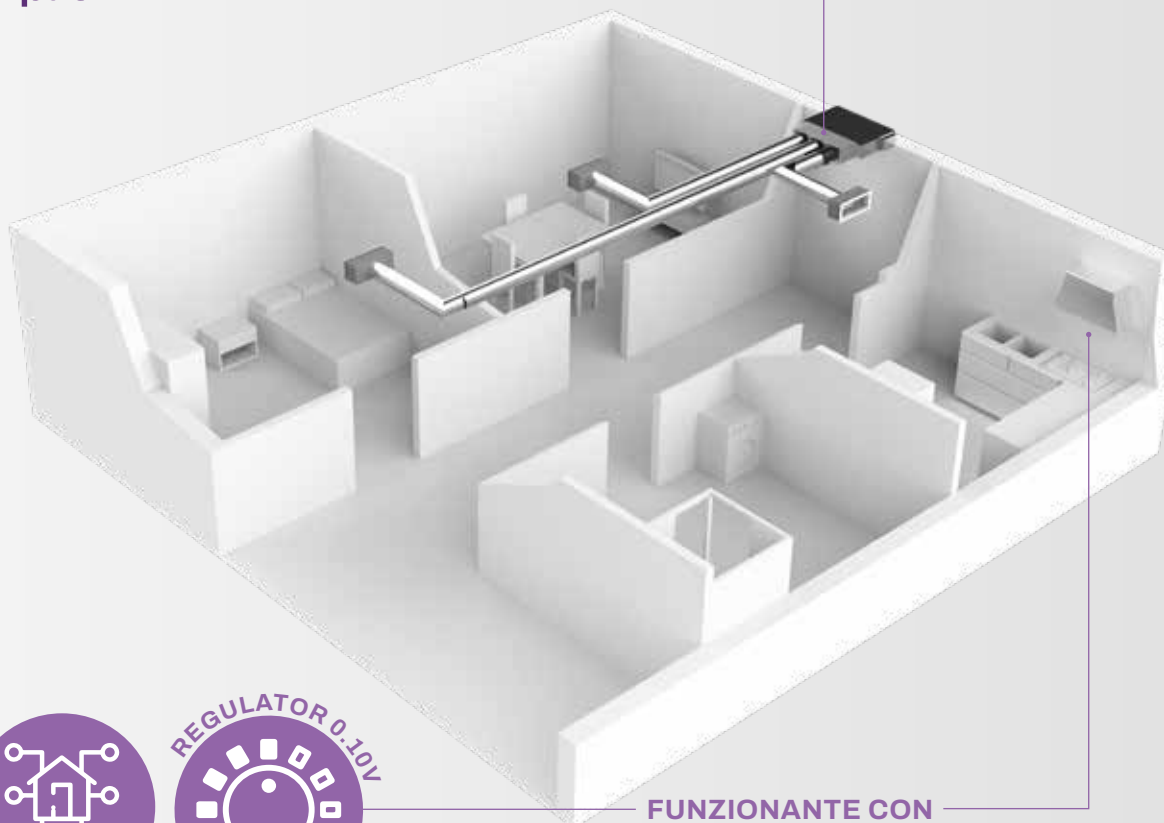


CODICI SIRIO 2.0 PACK POINT CRONOTERMOSTATO NON INCLUSO

CODICI SIRIO 2.0 PACK POINT CRONOTERMOSTATO INCLUSO

CODICE	DESCRIZIONE	U.M.	Multiplo d'ordine U.M.	CODICE	DESCRIZIONE	U.M.	Multiplo d'ordine U.M.
GAD600003	SIRIO 2.0 PACK3 EOLO MINI	PZ	1	GAD600019	SIRIO 2.0 PACK3 EOLO MINI CON CRONOTERMOSTATO SMART SIRIO	PZ	1
GAD600004	SIRIO 2.0 PACK4 EOLO MINI	PZ	1	GAD600020	SIRIO 2.0 PACK4 EOLO MINI CON CRONOTERMOSTATO SMART SIRIO	PZ	1
GAD600005	SIRIO 2.0 PACK2 EOLO	PZ	1	GAD600021	SIRIO 2.0 PACK2 EOLO CON CRONOTERMOSTATO SMART SIRIO	PZ	1
GAD600006	SIRIO 2.0 PACK3 EOLO	PZ	1	GAD600022	SIRIO 2.0 PACK3 EOLO CON CRONOTERMOSTATO SMART SIRIO	PZ	1
GAD600007	SIRIO 2.0 PACK4 EOLO	PZ	1	GAD600023	SIRIO 2.0 PACK4 EOLO CON CRONOTERMOSTATO SMART SIRIO	PZ	1
GAD600008	SIRIO 2.0 PACK5 EOLO	PZ	1	GAD600024	SIRIO 2.0 PACK5 EOLO CON CRONOTERMOSTATO SMART SIRIO	PZ	1
GAD600009	SIRIO 2.0 PACK2 LAMIERA Ø150	PZ	1	GAD600025	SIRIO 2.0 PACK2 LAMIERA Ø150 CON CRONOTERMOSTATO SMART SIRIO	PZ	1
GAD600010	SIRIO 2.0 PACK3 LAMIERA Ø150	PZ	1	GAD600026	SIRIO 2.0 PACK3 LAMIERA Ø150 CON CRONOTERMOSTATO SMART SIRIO	PZ	1
GAD600011	SIRIO 2.0 PACK4 LAMIERA Ø150	PZ	1	GAD600027	SIRIO 2.0 PACK4 LAMIERA Ø150 CON CRONOTERMOSTATO SMART SIRIO	PZ	1
GAD600012	SIRIO 2.0 PACK5 LAMIERA Ø150	PZ	1	GAD600028	SIRIO 2.0 PACK5 LAMIERA Ø150 CON CRONOTERMOSTATO SMART SIRIO	PZ	1
GAD600013	SIRIO 2.0 PACK6 LAMIERA Ø150	PZ	1	GAD600029	SIRIO 2.0 PACK6 LAMIERA Ø150 CON CRONOTERMOSTATO SMART SIRIO	PZ	1
GAD600014	SIRIO 2.0 PACK2 LAMIERA Ø200	PZ	1	GAD600030	SIRIO 2.0 PACK2 LAMIERA Ø200 CON CRONOTERMOSTATO SMART SIRIO	PZ	1
GAD600015	SIRIO 2.0 PACK3 LAMIERA Ø200	PZ	1	GAD600031	SIRIO 2.0 PACK3 LAMIERA Ø200 CON CRONOTERMOSTATO SMART SIRIO	PZ	1
GAD600016	SIRIO 2.0 PACK4 LAMIERA Ø200	PZ	1	GAD600032	SIRIO 2.0 PACK4 LAMIERA Ø200 CON CRONOTERMOSTATO SMART SIRIO	PZ	1
GAD600017	SIRIO 2.0 PACK5 LAMIERA Ø200	PZ	1	GAD600033	SIRIO 2.0 PACK5 LAMIERA Ø200 CON CRONOTERMOSTATO SMART SIRIO	PZ	1
GAD600018	SIRIO 2.0 PACK6 LAMIERA Ø200	PZ	1	GAD600034	SIRIO 2.0 PACK6 LAMIERA Ø200 CON CRONOTERMOSTATO SMART SIRIO	PZ	1

ATTENZIONE: i sistemi Sirio 2.0 Pack Point prevedono le serrande installate e relativo collaudo. Cronotermostati o interruttori non sono compresi nel prezzo.



FUNZIONANTE CON

PLENUM COMPLETO DI SERRANDE MOTORIZZATE A FARFALLA PER SISTEMI PUNTUALI

Le serrande Sirio 0.10V Pack installate su un plenum di mandata per unità canalizzata, permettono di utilizzare il sistema denominato Sirio 0.10V Pack pensato per la gestione delle zone. In un impianto di climatizzazione. Il sistema Sirio 0.10V Pack, permette il controllo di apertura, chiusura e parzializzazione della farfalla delle serrande mediante il regolatore 0.10V di un sistema domotico. In caso di chiusura completa di tutte le serrande, è possibile spegnere la canalizzata sfruttando il contatto pulito in uscita presente su ciascun motore della Sirio 0.10V Pack.

Il contatto pulito* presente su ciascuna serranda Sirio 0.10V Pack permette la regolazione della farfalla, l'accensione e allo spegnimento delle canalizzata Senza la necessità di impiegare le centraline Polaris.

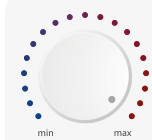
Le serrande Sirio 0.10V Pack possono essere gestite mediante:

- Regolatore di Velocità 0.10V reperibili in commercio (articolo non presente all'interno del catalogo Tecnosystemi);
- I Sirio 0.10V Pack prevedono di serie l'alimentatore ad incasso per ciascuna serranda e il by pass meccanico da installare a destra o a sinistra del plenum per evitare possibili situazioni di sovrappressione;
- I Sirio 0.10V Pack sono realizzabili con tutte le tipologie di plenum prodotti da Tecnosystemi: Mini Eolo / Eolo, lamiera elettrozincata e pal.

Esempio installazione con regolatore 0.10V



Nr. 1 Plenum Eolo
3 zone con serranda
motorizzata
Sirio Pack 0.10V



Nr. 1 Regolatore
0.10V

(plenum in PAL disponibile a richiesta per preventivi chiamare il **NUMERO VERDE 800 904474**)

*Verificare con il costruttore dell'unità canalizzata, la necessità o meno di utilizzare un'interfaccia di comunicazione.

SIRIO 0.10V PACK

MADE IN ITALY

CARATTERISTICHE TECNICHE

- **Disponibili nelle versioni:**
 - Mini Eolo Ø125/150 mm, 3 e 4 zone
 - Eolo Ø150/200 mm, 2, 3, 4 e 5 zone
 - Lamiera Ø150/200 mm, 2, 3, 4, 5 e 6 zone
 - PAL Ø150/200 mm, 2, 3, 4, 5 e 6 zone (per i preventivi dei plenum in PAL chiamare il numero verde)
- By pass di sovrappressione fornito ma non installato
- Controllo ON/OFF dell'unità Canalizzata (verificare la necessità di utilizzare l'interfaccia)

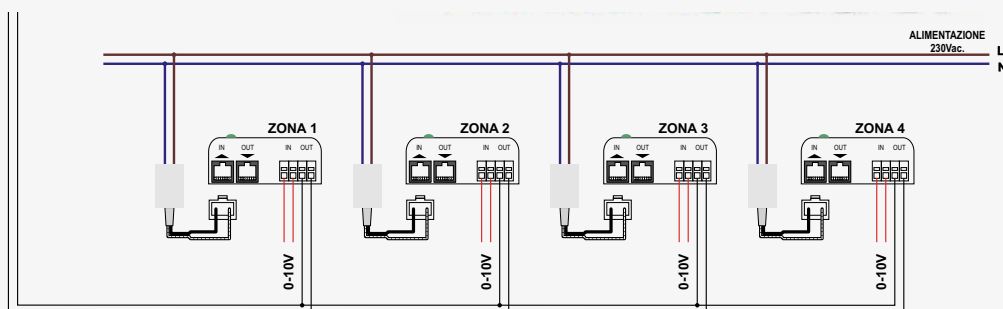


Il plenum di mandata per unità canalizzata è compreso nel prezzo (da specificare al momento dell'ordine il codice del plenum, vedere cat. Galaxy da pag. 48)

Listino 2026



Al contatto ON-OFF dell'unità canalizzata, (accertarsi con il costruttore dell'Unità Canalizzata, la necessità o meno di utilizzare una scheda di interfaccia.)



0-10V: COMANDO DA SISTEMA DOMOTICO O REGOLATORE 0-10V - LA SERRANDA APRE MODULANDO IN BASE ALLA TENSIONE
 CON FARFALLA APERTA, CONTATTO OUT CHIUSO.
 CON FARFALLA CHIUSA, CONTATTO OUT APERTO.

CODICE	DESCRIZIONE	U.M.	Multiplo d'ordine U.M.
GAD600035	SIRIO 0.10V PACK 3 EOLO MINI	PZ	1
GAD600036	SIRIO 0.10V PACK 4 EOLO MINI	PZ	1
GAD600037	SIRIO 0.10V PACK 2 EOLO	PZ	1
GAD600038	SIRIO 0.10V PACK 3 EOLO	PZ	1
GAD600039	SIRIO 0.10V PACK 4 EOLO	PZ	1
GAD600040	SIRIO 0.10V PACK 5 EOLO	PZ	1
GAD600041	SIRIO 0.10V PACK 2 LAMIERA Ø 150	PZ	1
GAD600042	SIRIO 0.10V PACK 3 LAMIERA Ø 150	PZ	1
GAD600043	SIRIO 0.10V PACK 4 LAMIERA Ø 150	PZ	1
GAD600044	SIRIO 0.10V PACK 5 LAMIERA Ø 150	PZ	1
GAD600045	SIRIO 0.10V PACK 6 LAMIERA Ø 150	PZ	1
GAD600046	SIRIO 0.10V PACK 2 LAMIERA Ø 200	PZ	1
GAD600047	SIRIO 0.10V PACK 3 LAMIERA Ø 200	PZ	1
GAD600048	SIRIO 0.10V PACK 4 LAMIERA Ø 200	PZ	1
GAD600049	SIRIO 0.10V PACK 5 LAMIERA Ø 200	PZ	1
GAD600050	SIRIO 0.10V PACK 6 LAMIERA Ø 200	PZ	1

ATTENZIONE: i sistemi Sirio 0.10V Pack prevedono le serrande installate e relativo collaudo. I regolatori di velocità non sono compresi nel prezzo.



DEVIATORE DI FLUSSO A "T" CON SERRANDA MOTORIZZATA PER SISTEMA PUNTUALE

La derivazione motorizzata Sirio Devio 3.0 Point permette di deviare il flusso dell'aria da un ambiente all'altro per mezzo di un contatto pulito di ogni genere.

Ad esempio, in ambito residenziale è possibile deviare il flusso dell'aria dalla zona giorno alla zona notte e/o viceversa per effetto di un commutatore.

Esempio installazione con interruttore ON/OFF:



* La serranda "Sirio Devio 3.0 Point" può essere gestita mediante:

- Interruttore ON/OFF;
- Da un qualsiasi cronotermostato ambiente disponibile in commercio (ideale per la regolazione della temperatura ambiente);
- Integrazione con sistema domotico a mezzo contatto pulito.

SIRIO 3.0 DEVIO POINT

DEVIATORE DI FLUSSO A "T" CON SERRANDA MOTORIZZATA

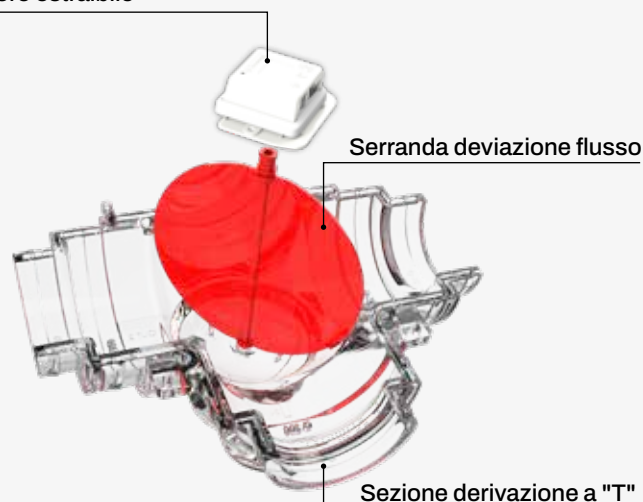
MADE IN ITALY

CARATTERISTICHE TECNICHE

- Costruito in polistirene espanso sinterizzato
- Contatto ausiliario IN/OUT
- Alimentazione 230 V (alimentatore incluso)
- Comando contatto pulito ON/OFF
- Movimento farfalla SX/DX
- Contatto usiliario uscita ON/OFF
- Motore estraibile e ruotabile per una semplice manutenzione
- Multidiametro Ø 200/150 mm
- Sistema di aggancio a sospensione



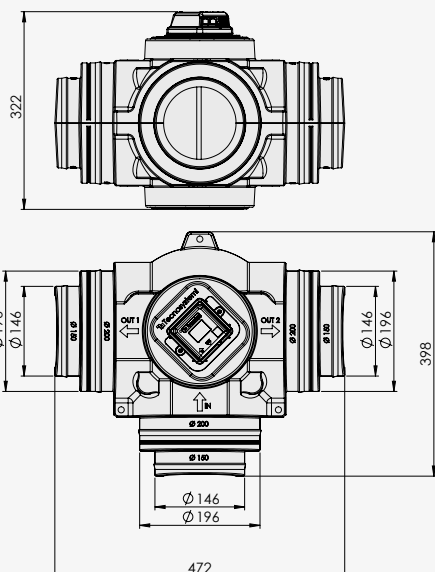
Motore estraibile



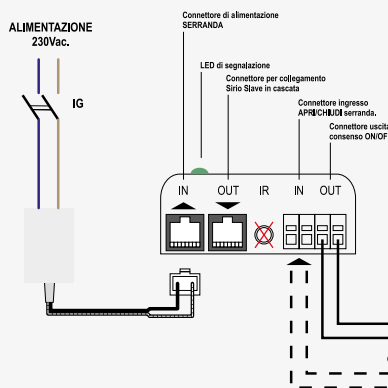
Video



Listino 2026



SIRIO DEVIO 3.0



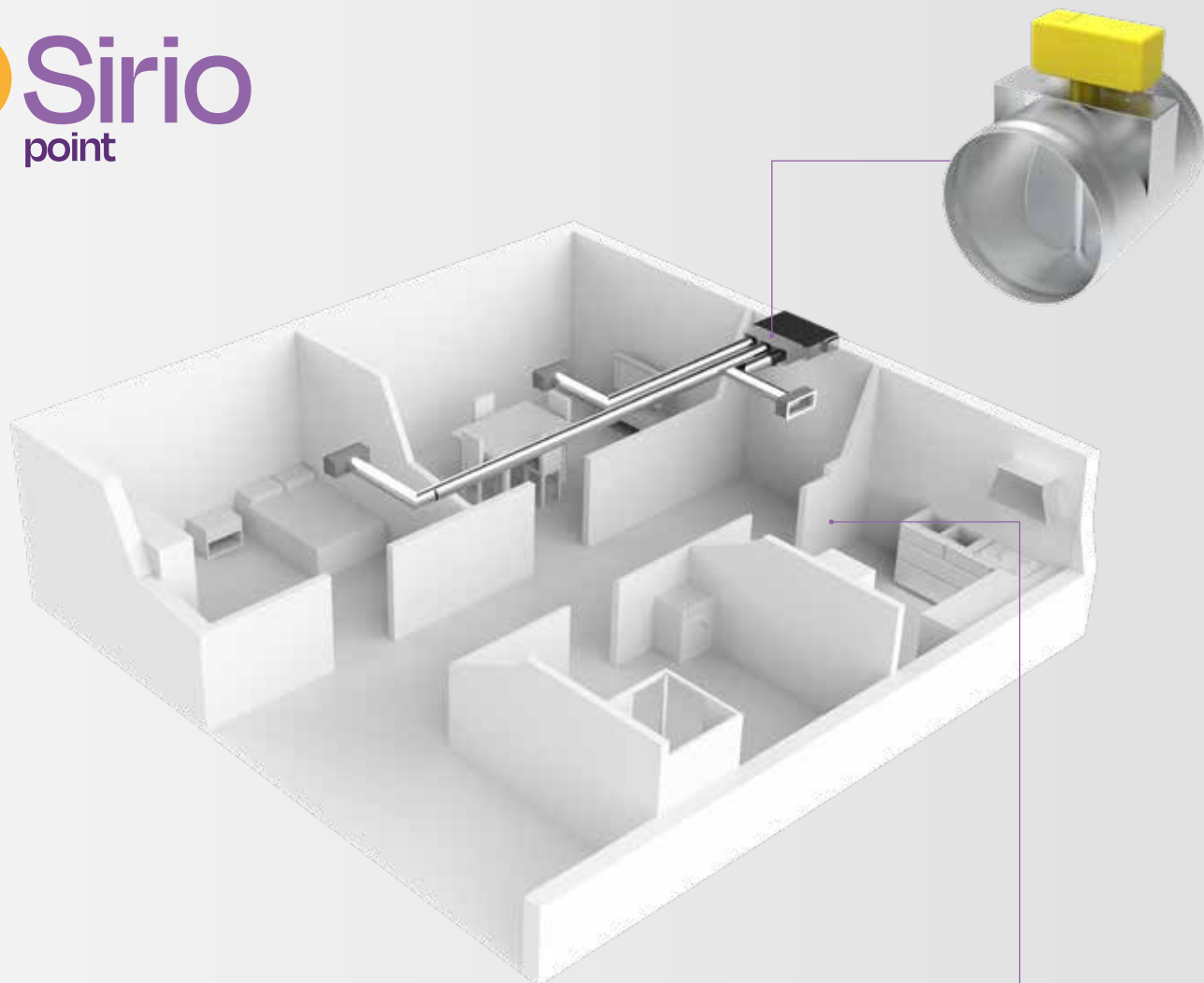
NOTE.

- La serie di Derivazioni Sirio Devio 3.0, fornisce di serie l'alimentatore.
- LED di segnalazione:
 - colore Verde, stato ok
 - colore Rosso, stato avaria
- La farfalla della Derivazione Sirio Devio 3.0, compie i seguenti movimenti:
 - contatto «IN» chiuso, flusso su OUT 2
 - contatto «IN» aperto, flusso su OUT 1

CHIUDE CON FARFALLA SU OUT 2.
APRE CON FARFALLA SU OUT 1.

CONTATTO
CONTATTO CHIUSO, FARFALLA SU OUT 1
CONTATTO APERTO, FARFALLA SU OUT 2

CODICE	DESCRIZIONE	U.M.	Multiplo d'ordine U.M.
GAD600001	DEVIATORE DI FLUSSO A "T" CON SERRANDA MOTORIZZATA SIRIO DEVIO 3.0 POINT	PZ	1



FUNZIONANTE CON

SERRANDA MOTORIZZATA A FARFALLA PER SISTEMA PUNTUALE

La serranda circolare motorizzata a farfalla Sirio Point si alimenta a 230 Vac - 50/60 Hz e permette la gestione della temperatura o della portata dell'aria per singola stanza senza l'ausilio di alcuna centralina o di un particolare comando.

La serranda si integra perfettamente negli impianti canalizzati nuovi ed esistenti in cui si intende gestire solo una parte del sistema canalizzato: questa soluzione non richiede l'installazione di alcun sistema che gestisca l'accensione / spegnimento dell'unità interna o il movimento del by pass motorizzato.

Esempio installazione con interruttore ON/OFF:



Nr. 1 Serranda motorizzata a farfalla Sirio Point



Nr. 1 Interruttore ON/OFF

La serranda Sirio Point può essere gestita mediante:

- regolatore ad incasso o a parete (ideale per la regolazione della portata d'aria)
- da semplice interruttore tipo alza / abbassa tapparelle (ideale per la regolazione della portata d'aria)

SIRIO POINT

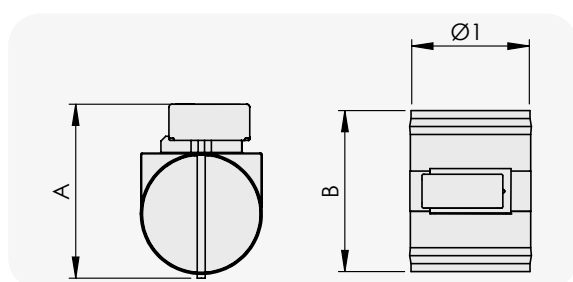
SERRANDA MOTORIZZATA A FARFALLA

MADE IN ITALY

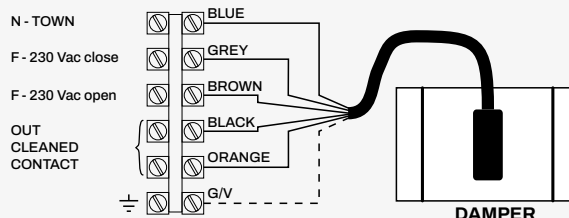
CARATTERISTICHE TECNICHE

- Realizzata in metallo zincato
- Farfalla ad apertura da 0 a 90°
- Temperatura di utilizzo da 0°C a +70°C
- Completa di motore (alimentazione 230 V)
- Possibilità di gestione mediante: regolatore parete / incasso, con deviatore, con termostati.

Disponibile a richiesta il sistema Sirio Pack installato su plenum



SCHEMA ELETTRICO DI COLLEGAMENTO



Listino 2026



CODICE	DESCRIZIONE	DIMENSIONI [mm]			U.M.	Multiplo d'ordine U.M.
		A	B	Ø1		
11161854	SERRANDA MOTORIZZATA A FARFALLA PER SISTEMA PUNTUALE SIRIO POINT - Ø120	190	154	120	PZ	1
11161855	SERRANDA MOTORIZZATA A FARFALLA PER SISTEMA PUNTUALE SIRIO POINT - Ø150	220	154	150	PZ	1
11161856	SERRANDA MOTORIZZATA A FARFALLA PER SISTEMA PUNTUALE SIRIO POINT - Ø200	270	154	200	PZ	1
11161857	SERRANDA MOTORIZZATA A FARFALLA PER SISTEMA PUNTUALE SIRIO POINT - Ø250	320	154	250	PZ	1

REGOLATORE AD INCASSO O A PARETE PUNTUALE PER SERRANDA SIRIO POINT MOTORIZZATA A FARFALLA 230 V

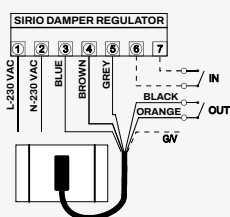
MADE IN ITALY

CARATTERISTICHE TECNICHE

- Alimentazione 230 V - 50/60 Hz
- Regolatore modulante
- Scala graduata a LED

Agendo manualmente sul regolatore è possibile parzializzare la farfalla della serranda da 0° a 90°. I LED luminosi sul regolatore indicano la posizione della serranda.

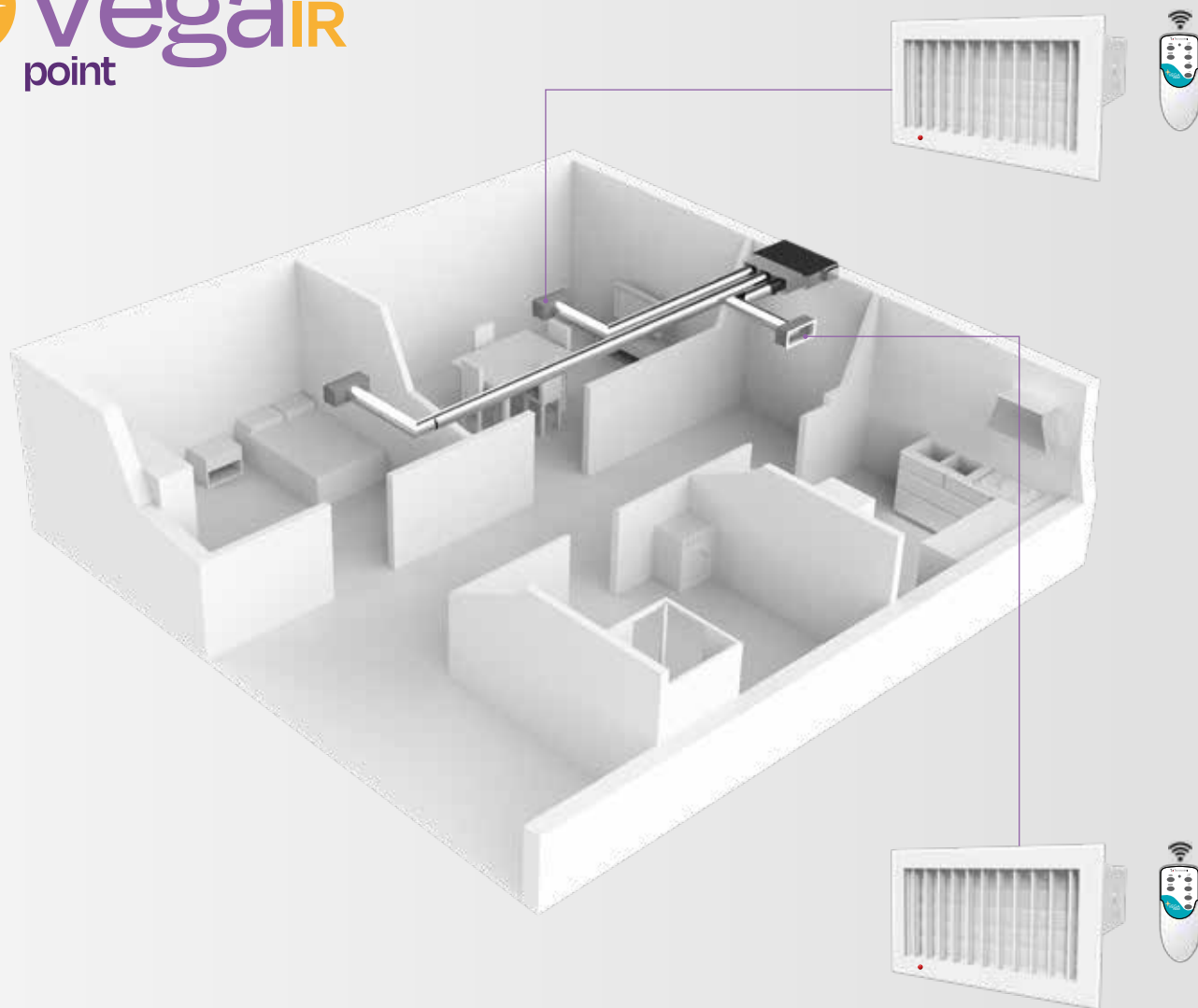
SCHEMA ELETTRICO DI COLLEGAMENTO



Listino 2026



CODICE	DESCRIZIONE	U.M.	Multiplo d'ordine U.M.
11161874	REGOLATORE AD INCASSO PER SERRANDA MOTORIZZATA A FARFALLA	PZ	1
11161875	REGOLATORE A PARETE PER SERRANDA MOTORIZZATA A FARFALLA	PZ	1



BOCCHETTA DI MANDATA MOTORIZZATA BIANCA CON TELECOMANDO IR

La bocchetta motorizzata può essere utilizzata negli impianti canalizzati nuovi ed esistenti. **Il funzionamento della bocchetta avviene tramite telecomando IR in dotazione.** Le alette dotate di guarnizione in gomma, garantiscono tenuta al passaggio dell'aria a bocchetta chiusa ed evitano rumorosità.

LA BOCCHETTA SI REGOLA IN QUATTRO POSIZIONI:

25% → 1/4	
50% → 2/4	
75% → 3/4	
100% → 4/4 Apertura Massima	



ESEMPIO INSTALLAZIONE



Nr. 2 Bocchette di mandata motorizzata bianca con telecomando IR Vega Point

VEGA POINT IR

BOCCHETTA DI MANDATA MOTORIZZATA BIANCA CON TELECOMANDO IR

MADE IN ITALY

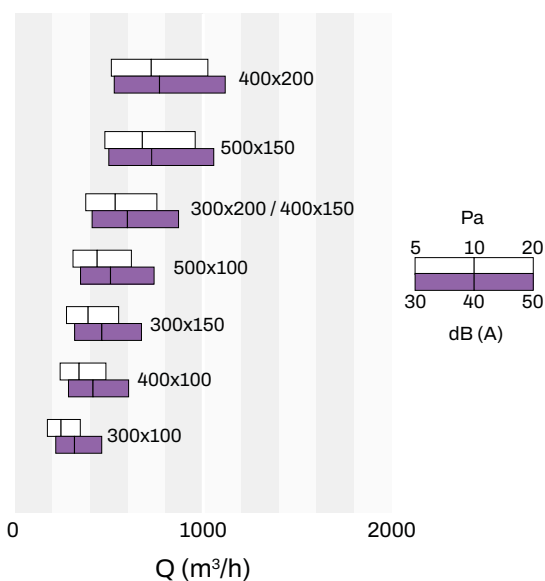
CARATTERISTICHE TECNICHE

- Alluminio verniciato bianco
- Installazione tramite clips in acciaio
- Telecomando e alimentatore inclusi (versione "master")
- Versione "Slave" priva di telecomando e alimentatore
- Contatto ausiliario OUT
- Alimentazione 230 V
- Lunghezza max catenaria 25 m
- Nella catenaria è possibile installare max 8 bocchette

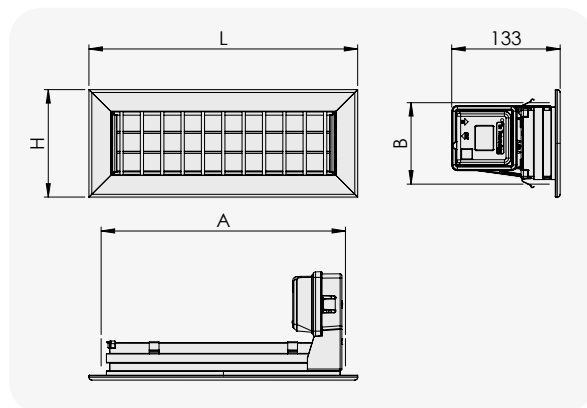


ALIMENTATORE AD INCASSO

GRAFICO PORTATE D'ARIA



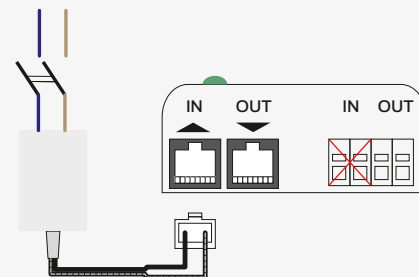
Listino 2026



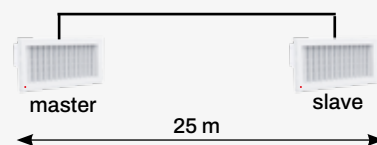
PER CAVI DI COLLEGAMENTO TRA BOCCHETTA "MASTER" E "SLAVE" VEDI PAG. 24

CODICE	DIMENSIONI [mm]				U.M.	Multiple d'ordine U.M.
	L	H	A	B		
BOCCHETTA MASTER						
GAD200001	332	132	300	100	PZ	1
GAD200002	332	182	300	150	PZ	1
GAD200003	332	232	300	200	PZ	1
GAD200004	432	132	400	100	PZ	1
GAD200005	432	182	400	150	PZ	1
GAD200006	432	232	400	200	PZ	1
GAD200007	532	132	500	100	PZ	1
GAD200008	532	182	500	150	PZ	1
BOCCHETTA SLAVE						
GAD200013	332	132	300	100	PZ	1
GAD200014	332	182	300	150	PZ	1
GAD200015	332	232	300	200	PZ	1
GAD200016	432	132	400	100	PZ	1
GAD200017	432	182	400	150	PZ	1
GAD200018	432	232	400	200	PZ	1
GAD200019	532	132	500	100	PZ	1
GAD200020	532	182	500	150	PZ	1

SCHEMA ELETTRONICO DI COLLEGAMENTO

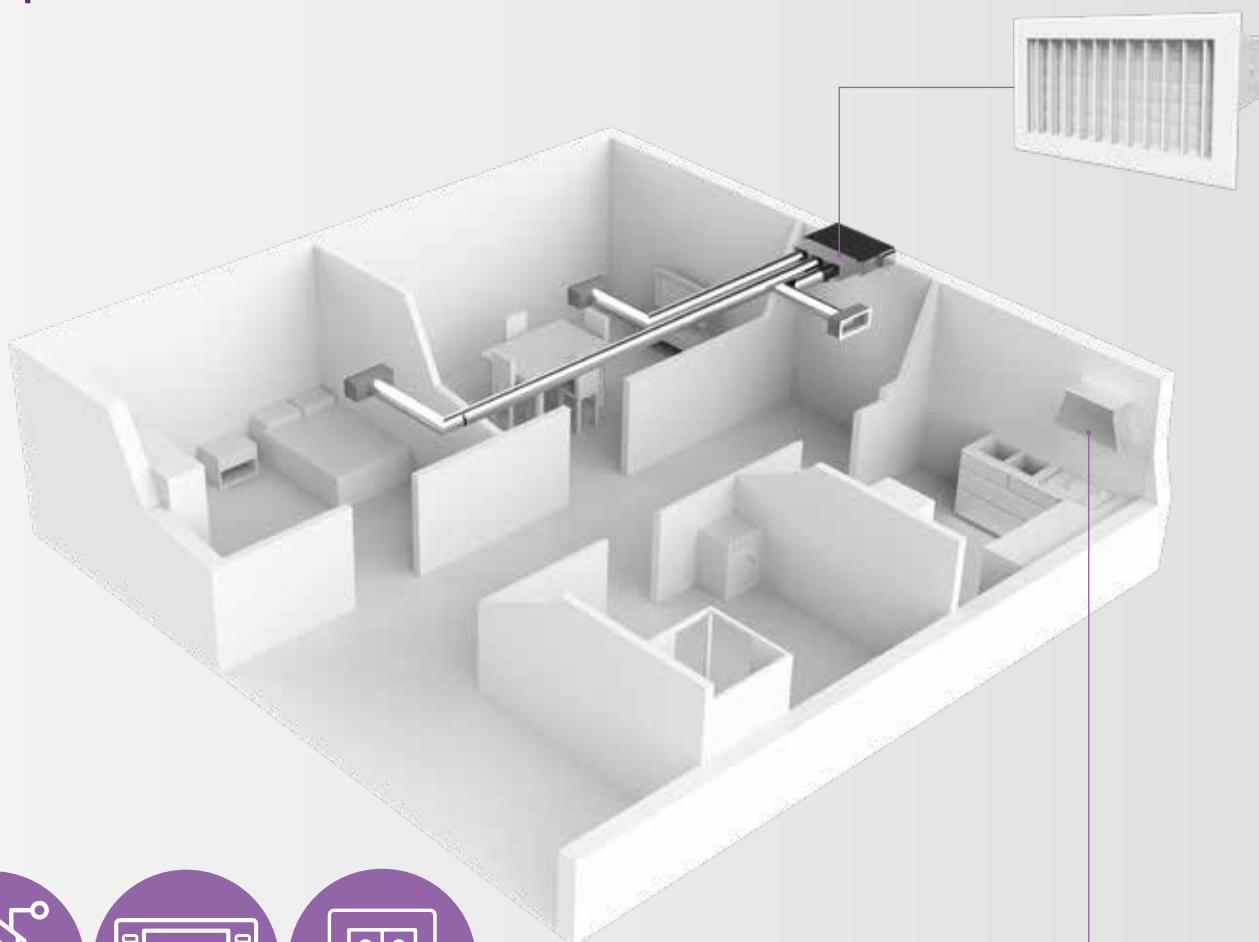


ESEMPIO INSTALLAZIONE 2 BOCCHETTE



ESEMPIO INSTALLAZIONE 4 BOCCHETTE





FUNZIONANTE CON

BOCCHETTA DI MANDATA MOTORIZZATA BIANCA PER SISTEMI PUNTUALI

La bocchetta motorizzata può essere utilizzata negli impianti canalizzati nuovi ed esistenti. **Il funzionamento della bocchetta avviene senza l'ausilio di alcuna centralina o di un particolare comando. Si integra perfettamente negli impianti canalizzati nuovi ed esistenti** nei quali si desidera gestire solo una parte del sistema canalizzato: questa soluzione non richiede l'installazione di alcun sistema che gestisca l'accensione / spegnimento dell'unità interna o il movimento del by pass motorizzato. **Permette quindi la gestione della portata dell'aria nei singoli locali senza l'ausilio di centralina elettronica per il funzionamento.** Le alette dotate di guarnizione in gomma, garantiscono tenuta al passaggio dell'aria a bocchetta chiusa ed evitano rumorosità.

Esempio installazione con interruttore ON/OFF:



Nr. 1 Bocchette di mandata motorizzata bianca Vega Point



Nr. 1 Interruttore ON/OFF

VEGA POINT

BOCCHETTA DI MANDATA MOTORIZZATA BIANCA PER SISTEMI PUNTUALI

MADE IN ITALY

CARATTERISTICHE TECNICHE

- Alluminio verniciato bianco
- Installazione tramite clips in acciaio
- Telecomando e alimentatore inclusi (versione "master")
- Versione "Slave" priva di telecomando e alimentatore
- Contatto ausiliario OUT
- Alimentazione 230 V
- Lunghezza max catenaria 25 m
- Nella catenaria è possibile installare max 8 bocchette

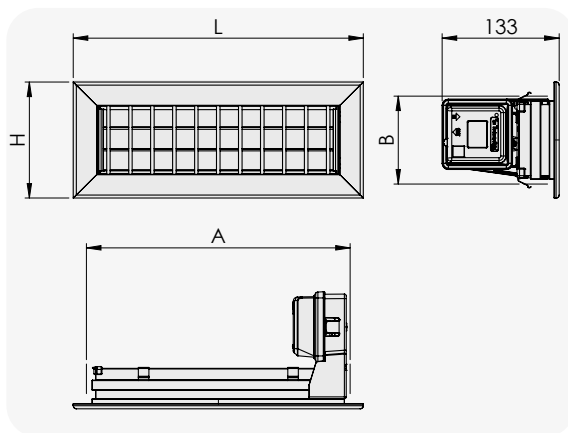
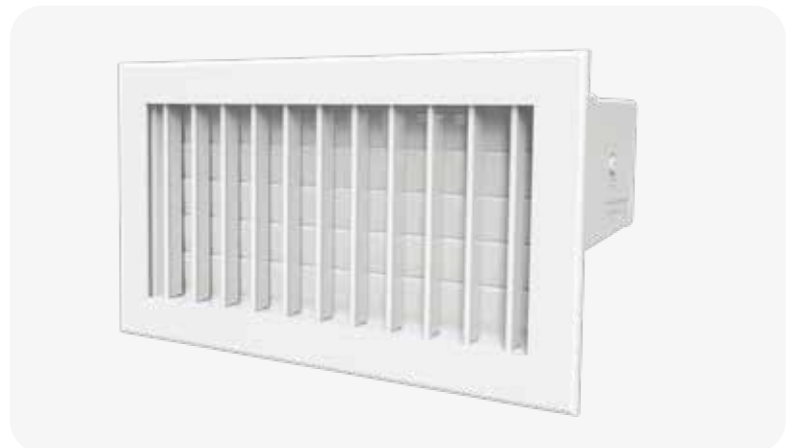
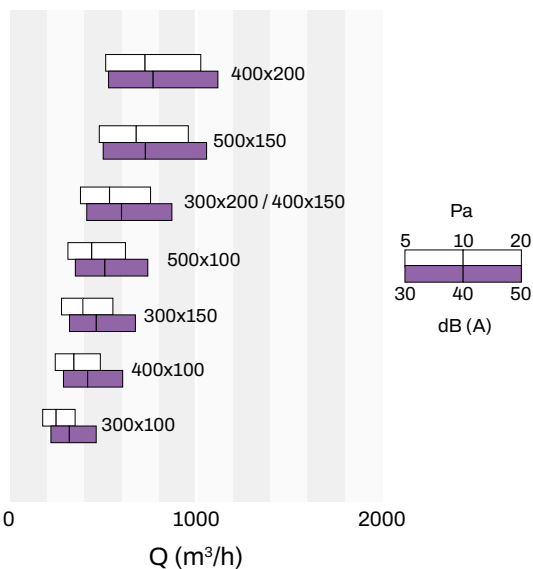
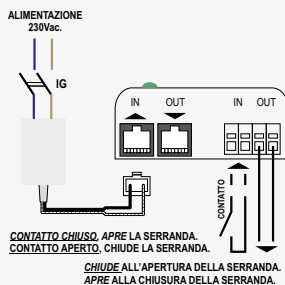


GRAFICO PORTATE D'ARIA



SCHEMA ELETTRICO DI COLLEGAMENTO



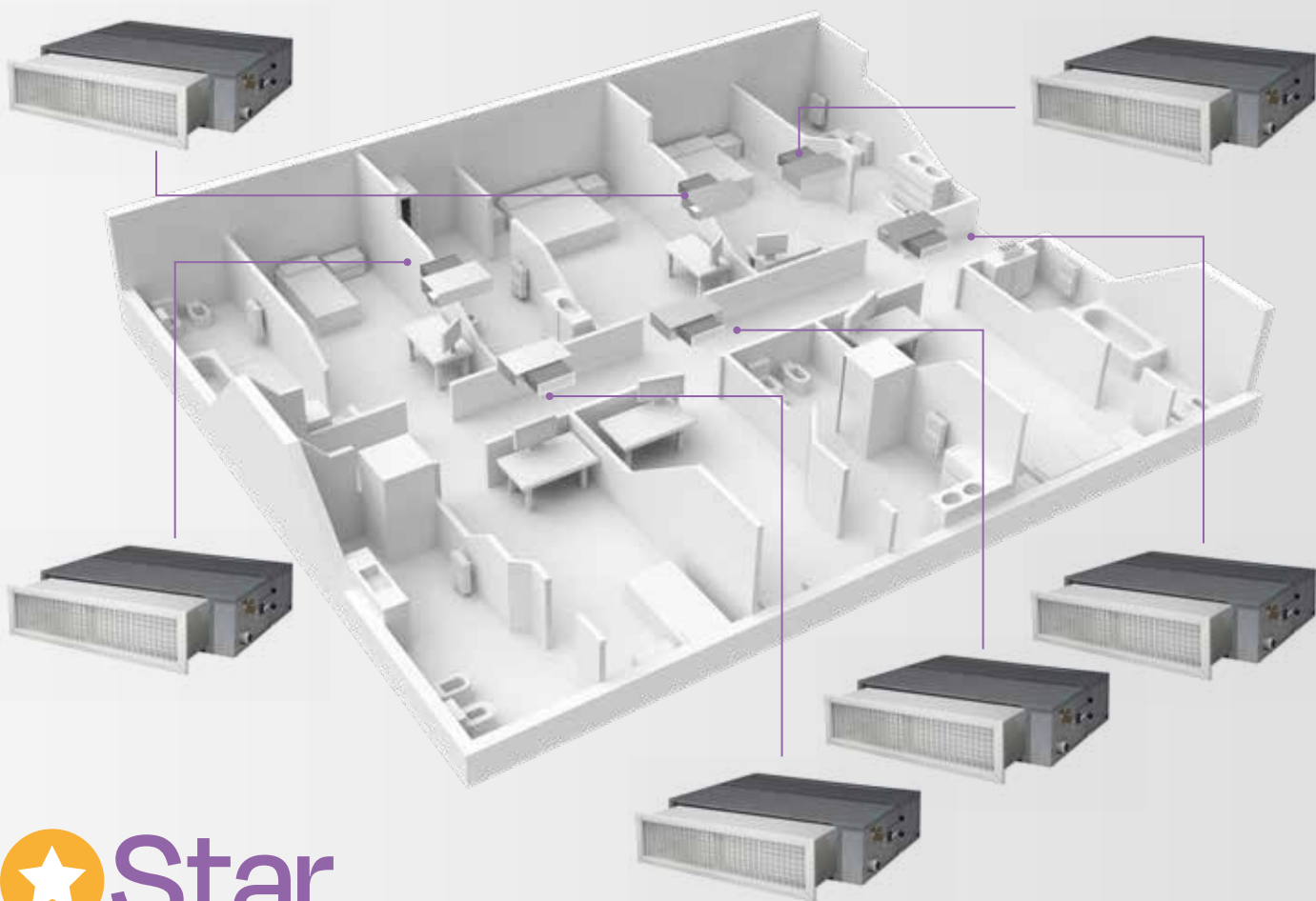
ALIMENTATORE AD INCASSO

Listino 2026



Per cavi di collegamento tra bocchetta "Master" e "Slave" vedi pag.24

CODICE	DESCRIZIONE	DIMENSIONI [mm]				U.M.	Multiplo d'ordine U.M.
		L	H	A	B		
GAD200028	BOCCHETTA 300x100 DI MANDATA MOTORIZZATA BIANCA CON ALIMENTATORE - VEGA ON-OFF-MASTER	332	132	300	100	PZ	1
GAD200027	BOCCHETTA 300x150 DI MANDATA MOTORIZZATA BIANCA CON ALIMENTATORE - VEGA ON-OFF-MASTER	332	182	300	150	PZ	1
GAD200029	BOCCHETTA 300x200 DI MANDATA MOTORIZZATA BIANCA CON ALIMENTATORE - VEGA ON-OFF-MASTER	332	232	300	200	PZ	1
GAD200030	BOCCHETTA 400x100 DI MANDATA MOTORIZZATA BIANCA CON ALIMENTATORE - VEGA ON-OFF-MASTER	432	132	400	100	PZ	1
GAD200031	BOCCHETTA 400x150 DI MANDATA MOTORIZZATA BIANCA CON ALIMENTATORE - VEGA ON-OFF-MASTER	432	182	400	150	PZ	1
GAD200032	BOCCHETTA 400x200 DI MANDATA MOTORIZZATA BIANCA CON ALIMENTATORE - VEGA ON-OFF-MASTER	432	232	400	200	PZ	1
GAD200033	BOCCHETTA 500x100 DI MANDATA MOTORIZZATA BIANCA CON ALIMENTATORE - VEGA ON-OFF-MASTER	532	132	500	100	PZ	1
GAD200034	BOCCHETTA 500x150 DI MANDATA MOTORIZZATA BIANCA CON ALIMENTATORE - VEGA ON-OFF-MASTER	532	182	500	150	PZ	1



BOCCHETTA DI MANDATA MOTORIZZATA VERNICIATA BIANCA CON O SENZA PLENUM TELESCOPICO PER UNITÀ CANALIZZATA A BASSA PREVALENZA

La bocchetta di mandata "Star Point" è progettata per soddisfare le necessità funzionali ed estetiche nelle installazioni di unità interne a bassa prevalenza.

La bocchetta di mandata "Star Point" si apre all'accensione della macchina e si chiude al suo spegnimento, senza dover realizzare collegamenti elettrici tra la macchina e la bocchetta stessa.

Le bocchette star sono ideali per alberghi, hotel, ristoranti etc..



Durante il funzionamento la bocchetta rimane aperta



Allo spegnimento la bocchetta si chiude



Da oggi basta vedere il vostro condizionatore con le alette aperte.



Grazie a Star Point il tuo impianto di condizionamento diventa più bello. Infatti da ora con il sistema Star Point la bocchetta in automatico si chiuderà sempre quando il climatizzatore sarà spento.



Si apriranno in automatico quando tu accenderai il climatizzatore.

BOCCHETTA DI MANDATA MOTORIZZATA COMPLETA DI PLENUM TELESCOPICO PER UNITÀ CANALIZZATA A BASSA PREVALENZA

MADE IN ITALY

CARATTERISTICHE TECNICHE

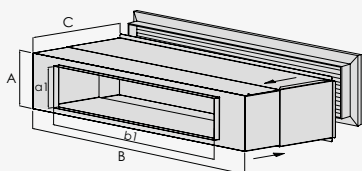
- Alluminio verniciato bianco
- Apertura automatica in presenza di flusso d'aria, chiusura automatica in assenza di flusso d'aria
- Dotazioni: plenum per collegamento a unità canalizzata a bassa prevalenza
- Alimentazione 230 V
- Alimentatore ad incasso incluso
- Plenum telescopico in lamiera elettrozincata sp. 0,8 mm rivestito esternamente e internamente con isolante alluminato sp. 10 mm per collegamento a unità canalizzata a bassa prevalenza.
- Scatola ad incasso tre moduli non inclusa



Esempio d'installazione con macchina canalizzata

In fase d'ordine: fornire quote bocca di mandata dell'u.l. (A1 x b1 mm).

Listino 2026



ALIMENTATORE AD INCASSO

CODICE	BOCCHETTA DI MANDATA MOTORIZZATA		PLENUM TELESCOPICO				U.M.	Multiplo d'ordine U.M.	
	ESTERNO CORNICE [mm]	FORO MURO INSTALLAZIONE [mm]	ALTEZZA PLENUM A [mm]	LARGH. PLENUM B [mm]	PROF. MIN-MAX C [mm]	ALTEZZA INN. BOCCA MACCHINA a1 [mm]			LARGHEZZA INN. BOCCA MACCHINA b1 [mm]
GAD200021	732 x 182	700 x 150	140	690	285 - 430	SU RICHIESTA MAX 135	SU RICHIESTA MAX 685	PZ	1
GAD200022	932 x 182	900 x 150	140	890	285 - 430	SU RICHIESTA MAX 135	SU RICHIESTA MAX 885	PZ	1
GAD200023	932 x 232	900 x 200	190	890	285 - 430	SU RICHIESTA MAX 185	SU RICHIESTA MAX 885	PZ	1

BOCCHETTA DI MANDATA MOTORIZZATA VERNICIATA BIANCA PER UNITÀ CANALIZZATA A BASSA PREVALENZA

CARATTERISTICHE TECNICHE

- Alluminio verniciato bianco
- Apertura automatica in presenza di flusso d'aria, chiusura automatica in assenza di flusso d'aria
- Alimentazione 220 V
- Alimentatore ad incasso incluso

Listino 2026



Esempio d'installazione con macchina canalizzata

Scatola ad incasso tre moduli non inclusa



ALIMENTATORE AD INCASSO

CODICE	DESCRIZIONE	BOCCHETTA DI MANDATA MOTORIZZATA			
		ESTERNO CORNICE [mm]	FORO MURO INSTALLAZIONE [mm]	U.M.	Multiplo d'ordine U.M.
GAD200024	BOCCHETTA DI MANDATA IN ALLUMINIO MOTORIZZATA VERNICIATA BIANCA PER UNITÀ CANALIZZATA A BASSA PREVALENZA "STAR POINT" 700x150	732x182	700x150	PZ	1
GAD200025	BOCCHETTA DI MANDATA IN ALLUMINIO MOTORIZZATA VERNICIATA BIANCA PER UNITÀ CANALIZZATA A BASSA PREVALENZA "STAR POINT" 900x150	932x182	900x150	PZ	1
GAD200026	BOCCHETTA DI MANDATA IN ALLUMINIO MOTORIZZATA VERNICIATA BIANCA PER UNITÀ CANALIZZATA A BASSA PREVALENZA "STAR POINT" 900x200	932x232	900x200	PZ	1



CODICE	PAG.
11132600	25
11161295	26
11161296	26
11161297	26
11161298	26
11161854	81
11161855	81
11161856	81
11161857	81
11161874	81
11161875	81
11171722	57
11171723	57
11171724	57
11171725	58
11171726	58
11171732	59
11171733	59
11171734	59
11171735	60
11171736	60
11181407	22
11181454	67
11181530	20
11181540	20
11181551	68
11181556	68
11181561	68
11181566	68
11181571	68
11181610	21
11181620	21
11181630	21
11181640	21
11181650	21
11181660	21
11181670	21
11181680	21
11181683	69
11181685	69
11181687	69
11181689	69
11181691	69

CODICE	PAG.
11181693	69
11181695	69
11181697	69
11181710	24
11181720	24
11181730	24
11181740	24
11181750	24
11181760	24
11181764	25
11181770	25
C20000808	20
C20000809	20
GAC500001	56
GAC500002	56
GAC500003	56
GAC500004	61
GAC500005	61
GAC500006	61
GAC500007	62
GAC500008	62
GAC500014	51
GAC500015	51
GAC500016	51
GAC500017	52
GAC500018	52
GAC500019	52
GAC500020	53
GAC500021	53
GAC500022	54
GAC500023	54
GAC500024	54
GAC500025	55
GAC500026	55
GAD100005	14
GAD100011	17
GAD100012	10
GAD100014	22
GAD100015	18
GAD100016	15
GAD200001	83
GAD200002	83
GAD200003	83

CODICE	PAG.
GAD200004	83
GAD200005	83
GAD200006	83
GAD200007	83
GAD200008	83
GAD200013	83
GAD200014	83
GAD200015	83
GAD200016	83
GAD200017	83
GAD200018	83
GAD200019	83
GAD200020	83
GAD200021	87
GAD200022	87
GAD200023	87
GAD200024	87
GAD200025	87
GAD200026	87
GAD200027	85
GAD200028	85
GAD200029	85
GAD200030	85
GAD200031	85
GAD200032	85
GAD200033	85
GAD200034	85
GAD300001	71
GAD300002	71
GAD300003	71
GAD300004	71
GAD300005	71
GAD300006	26
GAD300007	71
GAD300008	71
GAD300009	71
GAD300010	71
GAD300011	71
GAD300014	73
GAD300015	73
GAD300016	73
GAD300017	73
GAD300018	73

CODICE	PAG.
GAD300019	19
GAD300020	19
GAD300021	19
GAD300022	19
GAD400201	26
GAD400254	23
GAD400359	31
GAD400361	33
GAD400362	33
GAD400365	35
GAD400366	35
GAD400369	37
GAD400371	39
GAD400373	43
GAD400374	43
GAD400375	43
GAD400376	45
GAD400377	45
GAD400378	45
GAD400379	32
GAD400380	32
GAD400381	34
GAD400382	34
GAD400383	36
GAD400384	36
GAD400391	38
GAD400392	38
GAD400395	40
GAD400396	40
GAD400399	44
GAD400400	44
GAD400401	44
GAD400402	44
GAD400403	46
GAD400404	46
GAD400405	46
GAD400406	46
GAD400407	47
GAD400408	47
GAD400409	31
GAD400410	33
GAD400411	33
GAD400412	35

CODICE	PAG.
GAD400413	35
GAD400414	37
GAD400415	39
GAD400416	32
GAD400417	32
GAD400418	34
GAD400419	34
GAD400420	36
GAD400421	36
GAD400422	38
GAD400423	38
GAD400424	40
GAD400425	40
GAD400493	31
GAD400495	32
GAD400496	32
GAD400499	33
GAD400500	33
GAD400503	34
GAD400504	34
GAD400507	35
GAD400508	35
GAD400511	36
GAD400512	36
GAD400515	37
GAD400517	38
GAD400518	38
GAD400521	39
GAD400523	40
GAD400524	40
GAD500001	63
GAD500002	63
GAD500003	64
GAD500004	64
GAD500005	65
GAD600001	79
GAD600003	75
GAD600004	75
GAD600005	75
GAD600006	75
GAD600007	75
GAD600008	75
GAD600009	75
GAD600010	75
GAD600011	75
GAD600012	75
GAD600013	75
GAD600014	75
GAD600015	75

CODICE	PAG.
GAD600016	75
GAD600017	75
GAD600018	75
GAD600019	75
GAD600020	75
GAD600021	75
GAD600022	75
GAD600023	75
GAD600024	75
GAD600025	75
GAD600026	75
GAD600027	75
GAD600028	75
GAD600029	75
GAD600030	75
GAD600031	75
GAD600032	75
GAD600033	75
GAD600034	75
GAD600035	77
GAD600036	77
GAD600037	77
GAD600038	77
GAD600039	77
GAD600040	77
GAD600041	77
GAD600042	77
GAD600043	77
GAD600044	77
GAD600045	77
GAD600046	77
GAD600047	77
GAD600048	77
GAD600049	77
GAD600050	77

PRODOTTI NUOVI