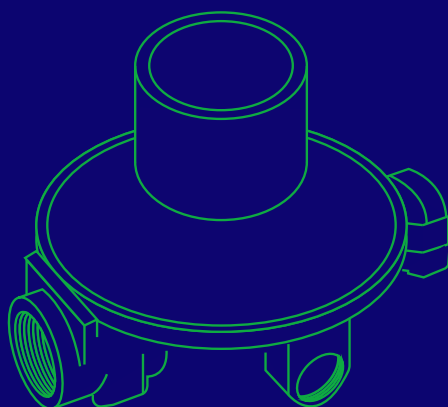
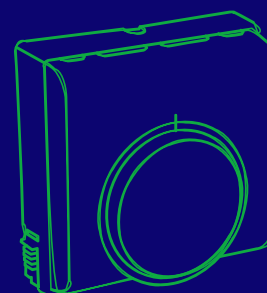
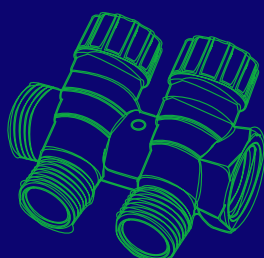
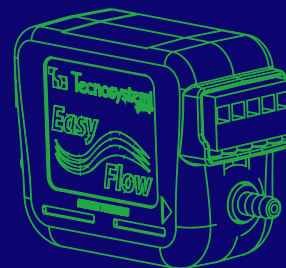




Showgas

Prodotti per il Riscaldamento



Oltre all'ampia gamma di prodotti per la climatizzazione, la ventilazione, la strumentistica e il fotovoltaico, che ha portato Tecnosystemi S.p.A. a ricoprire un ruolo di leadership nel settore, l'azienda presenta anche una linea completa di prodotti e accessori per il riscaldamento.

Una gamma completa di accessori pensata per soddisfare le diverse soluzioni impiantistiche.

INDICE PRODOTTI

07

Pompe per acque di condensa acida da sotto caldaia

Mini pompe per acqua di condensa acida



11

Neutralizzatori di acqua di condensa acida

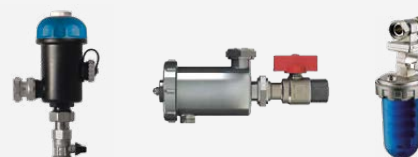
Tubi scarico per acqua di condensa acida



12

Defangatori magnetici

Dosatori di polifosfati



15

Cronotermostati touch screen

Termostati meccanici

Termostati per fan coil



21

Flessibili per allacciamento gas cucina

Flessibili estensibili per allacciamento gas caldaia / contatori / acqua caldaia



25

Mensole con valvole per contatori gas

Valvole a sfera maniglia a farfalla

Valvole a sfera maniglia piatta



26

Regolatori di bassa pressione per GPL taratura fissa

Regolatori di bassa pressione per GPL taratura regolabile



30

Regolatore di alta pressione per GPL

Minicentralina per bombole

Centralina tubolare per bombole



33

Tubi flessibili per gas gpl / metano

Portagomme ed accessori



35

Elettrovalvola normalmente chiusa per acqua / oli leggeri
 Elettrovalvola normalmente aperta per acqua / oli / gas bobine di comando



38

Accessori per serbatoio a gasolio
 Accessori per centrale termica
 Accessori per impianti a gasolio



39

Contatori per acqua
 Valvole di zona e servomotori
 Riduttori di pressione



41

Valvole di sicurezza
 Rubinetti scarico caldaie
 Resistenze per boiler
 Compensatori idraulici



42

Raccorderia in ottone per idraulica



45

Cassette per collettori
 Box copricaldaie
 Armadietti per contatori gas
 Telai per wc e bidet sospesi



52

Canaline "Restauro"
 Canaline a battiscopa "Refiline"
 Tubi flessibili per impianti solari ed accessori



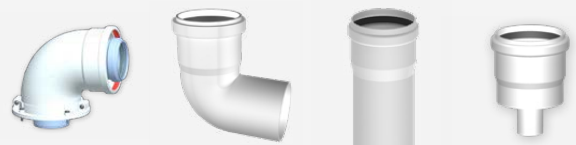
62

Fascette stringitubo in acciaio Inox
 Collari zincati
 Collari zincati con guarnizione



65

Fumisteria per caldaie a condensazione
 Kit coassiali orizzontali
 Curve per tubi coassiali



69

Griglie estetiche per caminetti e stufe
 Riduzioni per tubo flessibile
 Tubi flessibili estensibili





SORRISO LED - SCA 15 LT E SORRISO - SCA 15 LT

POMPA PER ACQUA DI CONDENZA ACIDA
DA SOTTO CALDAIA

SORRISO

MADE IN ITALY



CARATTERISTICHE TECNICHE

- Portata 15 l/h
- Mandata max 10 m verticali tra pompa e uscita dell'acqua
- Alimentazione elettrica 230 V/50 Hz
- Contatto allarme C-NO 6A
- Dimensioni tubo Ø 4 x 6 (mm)
- Dimensioni pompa L. 220 x P. 70 x H. 50 (mm)
- Potenza assorbita 19 W
- Livello sonoro max 29 [dB (A)]
- Grado di protezione IP20
- Disponibile nell'espositore da banco da 8 pezzi



Pompa sorriso con led

Disponibile nell'espositore
da banco da 8 pezzi

Disponibile anche senza led

Con contatto allarme: C-NO 6A



Pompa sorriso senza led



Con led di segnalazione:

- Giallo: alimentazione
- Verde: funzionamento
- Rosso: allarme *

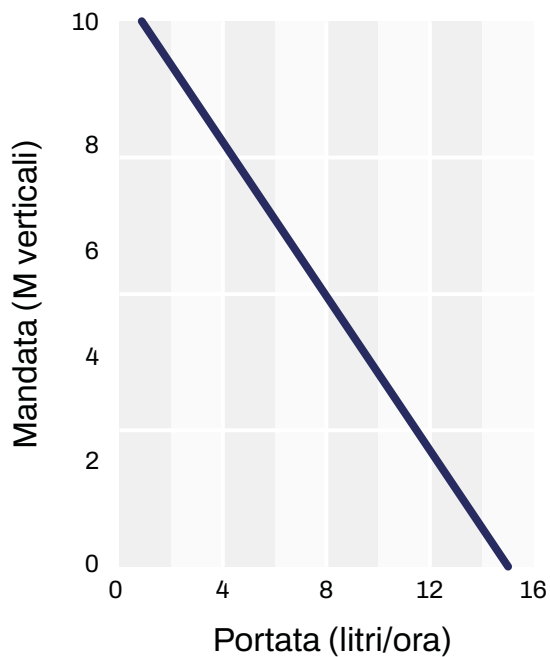
***ATTENZIONE! La presenza del LED di allarme non esclude il collegamento dei cavi di allarme come indicato dallo schema di installazione a corredo**



Pompa sorriso con cover aperta per ispezione serbatoio

15 LT

SORRISO



Disponibile nell'espositore da banco da 8 pezzi



CON SERBATOIO ISPEZIONABILE



APPLICAZIONI POMPA SORRISO SOTTO CALDAIA 15 LT

- Caldaie a condensazione



SCARICA IL LISTINO 2026

CODICE	DESCRIZIONE	U.M.	Multiplo d'ordine U.M.
12170101L	POMPA PER ACQUA DI CONDENSA ACIDA DA SOTTO CALDAIA "SORRISO LED-SCA 15 lt"	PZ	1
12170101	POMPA PER ACQUA DI CONDENSA ACIDA DA SOTTO CALDAIA "SORRISO-SCA 15 lt"	PZ	1

EF15-A - EF15-AV

MINI POMPA PER ACQUA DI CONDENSA ACIDA



CARATTERISTICHE TECNICHE

- Portata 15 l/h
- Aspirazione max 2 m verticali tra corpo galleggiante e pompa
- Dimensioni corpo galleggiante L. 87 - P. 34 - H. 38 [mm]
- Mandata max 10 m verticali tra pompa e uscita dell'acqua
- Alimentazione elettrica 230 V/50 Hz
- Contatto di allarme C-NO/NC 8A
- Livello sonoro max 29 dB (A)
- Dimensione tubo Ø 4 x 6 (mm)
- Ph minimo 2,5
- Temperatura di utilizzo max +55°C
- Potenza assorbita 19 W
- Grado di protezione IP20

MADE IN ITALY

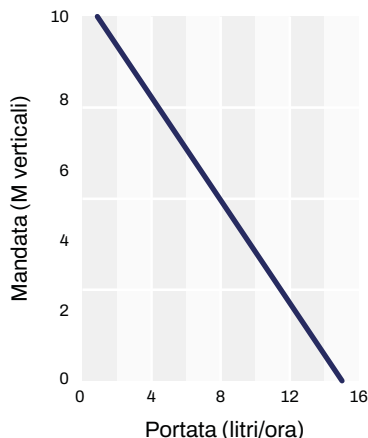


Ideale per la raccolta dell'acqua acida delle caldaie, la MINI POMPA EASY FLOW "EF-A" **risolve i problemi che si presentano ogni qualvolta vi sia necessità di sostituire la vecchia caldaia con una di nuova generazione a condensazione.** Molto compatta e silenziosa **si collega direttamente al sifone della caldaia.**

Le caratteristiche costruttive adottate rendono le "EF15-A" - "EF15-AV" **resistenti nel tempo all'acidità dell'acqua.** Grazie al doppio contatto di allarme da 8a presente a bordo dell'elettronica, è possibile interrompere il funzionamento della caldaia.



Disponibile nell'espositore da banco da 8 pezzi



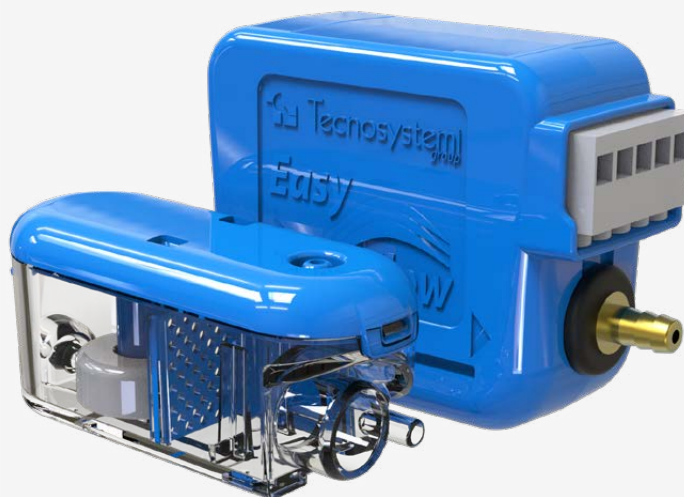
Portata: 15 l/h

Mandata max. 10 M verticali

Potenza assorbita 19 W

Contatto di allarme: NO-NC 8A

Grado di protezione: IP20



ACCESSORI

EF-AV: pompa con serbatoio con attacchi verticali
Dimensioni:
L 67 - P 30 - H 55 mm



SERBATOIO PIÙ CAPIENTE

(L 91 - P 34 - H 39 mm)
Per ottimizzare il funzionamento della pompa con guarnizione di tenuta



CODICE	DESCRIZIONE	U.M.	Multiplo d'ordine U.M.
12170050	MINI POMPA PER ACQUA DI COND. ACIDA EF15-AV CON ATTACCHI VERTICALI COMPRESA DI CORPO GALLEGGIANTE	PZ	1
12170045	MINI POMPA PER ACQUA DI CONDENSA ACIDA EF15-A CON ATTACCHI ORIZZONTALI COMPRESA DI CORPO GALLEGGIANTE	PZ	1



SMART FLOW - SF 15 A

POMPA PER ACQUA DI CONDENSA ACIDA

Smartflow

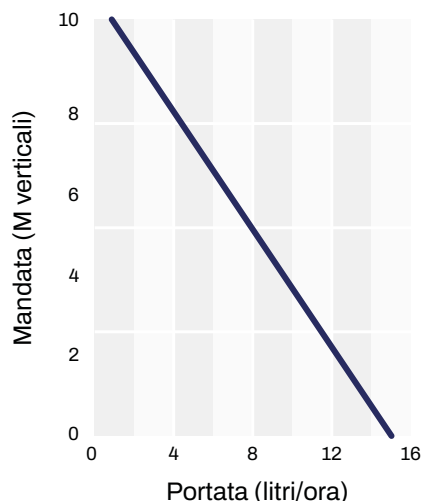
MADE IN ITALY

CARATTERISTICHE TECNICHE

- Portata 15 l/h
- Alimentazione 230 V / 50 Hz
- Contatto di allarme 8A CO-NO
- Potenza assorbita 19 W
- Grado di protezione IP67
- Livello sonoro max. 29 dB(A)
- Mandata max. 10 m verticali
- Ø tubo di collegamento (mm) Ø interno 4 / Ø esterno 6
- Dimensioni L. 143 x P. 76 x H. 62,3 mm
- Temperatura max acqua 55° C
- Rivestimento in resina parti elettriche
- Ingresso acqua superiore
- Funzionamento non continuo
- Lunghezza cavo alimentazione 1400 mm



✓ Consigliata per la raccolta dell'acqua acida delle caldaie a condensazione.



Portata: 15 l/h
 Mandata max. 10 M verticali
 Potenza assorbita 19 W
 Livello sonoro max. 29 dB(a)
 Dimensioni tubo: Ø 4 x 6 mm



CODICE	DESCRIZIONE	U.M.	Multiplo d'ordine U.M.
SGD600001	POMPA RACCOLTA CONDENSA ACIDA PER CALDAIE A CONDENSAZIONE SMART FLOW - SF 15 A	PZ	1

POMPE CENTRIFUGHE TUBI SCARICO CONDENSA RIGIDI SIFONI ANTI-ODORE

Per codici e prezzi vedere
Cat. Smart clima pag. 96-101 e pag. 126

NEUTRO BOX

NEUTRALIZZATORE DI ACQUA DI CONDENSA ACIDA



CARATTERISTICHE TECNICHE

- Neutralizza in modo efficace la condensa acida
- Aiuta a proteggere l'ambiente
- Design innovativo e poco ingombrante
- Sostanza neutralizzante sostituibile
- Granulo con antibatterico antialghe
- Montaggio semplice e veloce
- Completo di fascette di fissaggio
- Pulizia e manutenzione facili
- Non interferisce con il funzionamento della caldaia
- Involucro in Plexiglass



CODICE	DESCRIZIONE	FINO A [kW]	LUNGHEZZA	CONTENUTO SALI	DIAMETRO	U.M.	 Multiplo d'ordine U.M.
			[mm]		[mm]		
27200121	NEUTRALIZZATORE DI ACQUA DI CONDENSA ACIDA NEUTRO BOX MINI 20"	< 20	210	130 [gr]	32	PZ	1

EASY

FILTRO NEUTRALIZZATORE DI CONDENSA


CARATTERISTICHE TECNICHE

- Realizzato in plastica alimentare
- Cristalli neutralizzatori di acidità
- Raccordi in plastica con portagomma e guarnizioni
- Supporto per installazione a parete
- Installazione in verticale

Utilizzabile per la neutralizzazione della condensa acida.
Per caldaia a condensazione fino a 35kW.

Consente il libero scarico della condensa in uscita.



CODICE	DESCRIZIONE	U.M.	 Multiplo d'ordine U.M.
SGC600001	FILTRO NEUTRALIZZATORE DI CONDENSA "EASY"	PZ	1

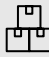
TSPH1

MISURATORE DI ACIDITÀ

CARATTERISTICHE TECNICHE

- Campo di misura dell'acidità 0,0 ~ 14,0 pH
- Campo di misura della temperatura: 0 ~ +50°C
- Grado di precisione: 0.1pH/0.5°C
- Display con indicazione pH e temperatura
- Indicazione batteria scarica
- Spegnimento automatico dopo 10 minuti
- Alimentazione a batteria 6V (1.5V x 4PCS)



CODICE	DESCRIZIONE	U.M.	 Multiplo d'ordine U.M.
11132690	MISURATORE DI ACIDITÀ TSPH1	PZ	1

TUBO SCARICO PER ACQUA DI CONDENZA ACIDA MANICOTTI Ø 18/20

CARATTERISTICHE TECNICHE

- Polipropilene anti UVA
- Manicotto Ø 18/20 ogni 50 cm
- Rotolo 50 m
- Interno in PVC

Il tubo, realizzato con un'innovativa formulazione di polipropilene anti uva, è particolarmente indicato per l'installazione dove è necessario lo scarico della condensa acida.

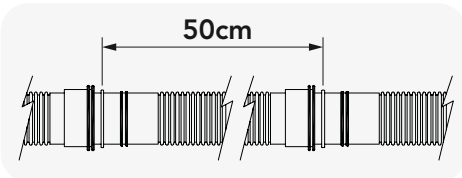
È dotato di manicotto Ø 18/20 ogni 50 cm.

Disponibile in singola confezione di cartone in rotoli da 50 m

È sconsigliato l'utilizzo sottotraccia.



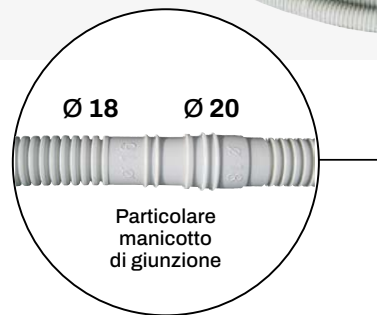
Ideale per l'acqua di condensa acida



Particolare imballo



Particolare sezione tubo



Particolare manico di giunzione

MADE IN ITALY



SCARICA IL LISTINO 2026

CODICE	DESCRIZIONE	U.M.	Multiplo d'ordine U.M.
11126308	TUBO SCARICO PER ACQUA DI CONDENZA ACIDA - MANICOTTI Ø18/20 - ROTOLO 50 m	PZ	1

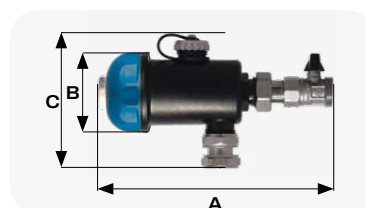
DMP

DEFANGATORE MAGNETICO IN POLIAMMIDE PER CALDAIE

CARATTERISTICHE TECNICHE

- Materiale corpo poliammide LV 30
- Raccordi da 3/4"
- Temperatura massima di esercizio 90°C
- Pressione massima di esercizio 3 bar
- Magnete da 4400 G
- Grado di filtrazione 800 µm
- Installazione in verticale e orizzontale

Il defangatore DMP garantisce una protezione continua della caldaia impedendo la circolazione delle microparticelle che si formano per effetto della corrosione e delle incrostazioni.



SCARICA IL LISTINO 2026



CODICE	DESCRIZIONE	A [mm]	B [mm]	C [mm]	U.M.	Multiplo d'ordine U.M.
SGC500001	DEFANGATORE MAGNETICO PER CALDAIE IN POLIAMMIDE "DMP"	185	62	85	PZ	1

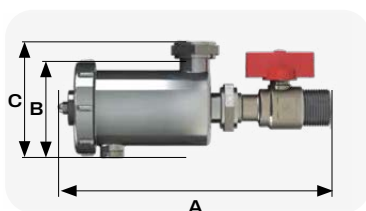
DMO

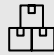
DEFANGATORE MAGNETICO PER CALDAIE

CARATTERISTICHE TECNICHE

- Materiale corpo, raccordi, valvola ottone nichelato
- Molla in acciaio inox
- Anello di tenuta in nylon fibra di vetro
- Ingresso e uscita da 3/4"
- Portata massima 1300 l/h
- Pressione massima 10 bar
- Perdita di carico 0,2 bar
- Grado di filtrazione 300-800 µm
- Magnete in neodimio da 12800 G
- Installazione orizzontale

Il defangatore DMO è dotato di una rete interna con doppio grado di filtrazione (300 e 800 µm) ed è in grado di trattenere le particelle circolanti ferrose e non. Le impurità, attraverso un percorso obbligato, vengono raccolte all'interno della cartuccia filtrante, mentre quelle ferrose vengono attratte dal magnete.



CODICE	DESCRIZIONE	A [mm]	B [mm]	C [mm]	U.M.	 Multiplo d'ordine U.M.
SGC500002	DEFANGATORE MAGNETICO PER CALDAIE "DMO"	185	68	85	PZ	1

DPB

DOSATORE DI POLIFOSFATO CON BY PASS

CARATTERISTICHE TECNICHE

- Corpo in ottone, bicchiere in plastica alimentare
- Dotazioni by pass incorporato
- Apparecchio ad uso domestico per il trattamento di acque potabili
- Protegge dalle incrostazioni di calcare caldaie e bollitori
- Sistema a venturi per un dosaggio proporzionale al passaggio d'acqua
- Ø attacchi 1/2"
- Dotato di by pass per intercettazione durante la manutenzione
- Completo di guarnizioni, chiave e carica di polisolfati

Il dosatore di polifosfati DPB viene installato nell'impianto di riscaldamento per ridurre gli effetti negativi del calcare all'interno della caldaia e delle tubature.



CODICE	DESCRIZIONE	U.M.	 Multiplo d'ordine U.M.
SGC500003	DOSATORE DI POLIFOSFATO CON BY PASS "DPB"	PZ	1

DPVB

DOSATORE DI POLIFOSFATI VERTICALE CON BY PASS

CARATTERISTICHE TECNICHE

- Corpo in ottone, bicchiere in plastica alimentare
- Ø attacchi 1/2"
- Dotazioni by pass incorporato e prolunga salvaspazio
- Apparecchio ad uso domestico per il trattamento di acque potabili
- Protegge dalle incrostazioni di calcare caldaie e bollitori
- Sistema a venturi per un dosaggio proporzionale al passaggio d'acqua
- Dotato di by pass per intercettazione durante la manutenzione
- Completo di guarnizioni, chiave e carica di polisolfati



CODICE	DESCRIZIONE	U.M.	Multiplo d'ordine U.M.
SGC500004	DOSATORE DI POLIFOSFATI VERTICALE CON BY PASS "DPVB"	PZ	1

KIT PROTEGGI CALDAIA

Il kit contiene gli accessori per un corretto funzionamento e il libero scarico della condensa acida prodotta dalla caldaia a condensazione. Utilizzabile per caldaie fino a 35 kW

CARATTERISTICHE TECNICHE

- Dosatore di polifosfato con by pass DPB
- Neutralizzatore di condensa EASY
- Defangatore magnetico in poliammide DMP



CODICE	DESCRIZIONE	U.M.	Multiplo d'ordine U.M.
SGC500007	KIT PROTEGGI CALDAIA	KIT	1

POZZETTO PER TERMOMETRO L 50 - 100 mm

CARATTERISTICHE TECNICHE

- Attacco Ø 1/2"
- Corpo in ottone



CODICE	DESCRIZIONE	U.M.	Multiplo d'ordine U.M.
20000780	POZZETTO PER TERMOMETRO ANCC 50mm ATTACCO Ø1/2" (CONF. 5 PZ.)	PZ	1
20000790	POZZETTO PER TERMOMETRO ANCC 100mm ATTACCO Ø1/2"	PZ	1

SMART SIRIO

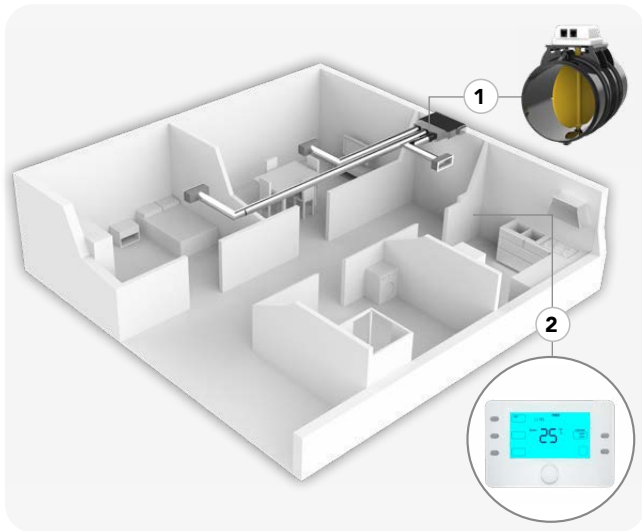
CRONOTERMOSTATO AMBIENTE CON COMMUTAZIONE ESTATE / INVERNO

CARATTERISTICHE TECNICHE

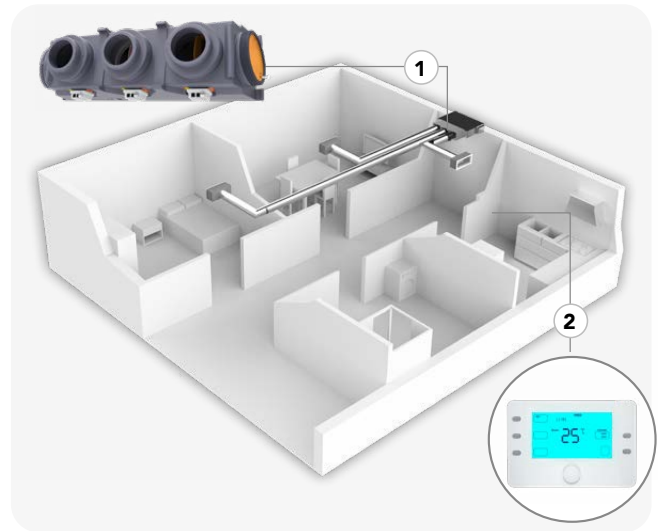
- Doppia alimentazione a batterie 2x1,5V tipo AA oppure a 24 VAC
- Capacità contatto 2A
- Range di setpoint 5 ÷ 35°C
- Precisione ±0.5°C
- Scala °C/°F
- Modalità estate / inverno
- Possibilità di attivazione fan
- Programmabile a 7gg o 5+1+1 fino a 4 fasce orarie
- Possibilità di impostare promemoria cambio lampada UV a 400 gg oppure promemoria cambio filtri (config. da 1 a 12mesi)
- Display 4", retro illuminato col. blu
- Tastierino per la selezione delle funzioni
- Selettore rotativo di regolazione parametri
- Fissaggio rapido a parete mediante dima
- Dimensioni 140 x 90 x 32 mm

Il cronotermostato Smart Sirio presenta facili impostazioni in quanto è **semplice ed intuitivo nell'impiego quotidiano da parte dell'utente finale**. Permette il funzionamento manuale oppure secondo fasce orarie, in modalità estate / inverno **con la possibilità di attivare o meno il ventilatore nel caso di presenza di fan coil**.

Il cronotermostato Smart Sirio può essere abbinato ad una serranda Sirio 2.0 Point (cat. Galaxy pag. 72) Oppure ad un sistema Sirio 2.0 Pack Point (cat. Galaxy pag. 76).



Abbinamento con serranda Sirio 2.0 Point



Abbinamento con sistema Sirio 2.0 Pack point



CODICE	DESCRIZIONE	U.M.	Multiplo d'ordine U.M.
SGC200001	CRONOTERMOSTATO AMBIENTE CON COMMUTAZIONE ESTATE/INVERNO - SMART SIRIO	PZ	1

SMART-TOUCH PLUS

CRONOTERMOSTATO AMBIENTE TOUCH SCREEN PROGRAMMABILE

CARATTERISTICHE TECNICHE

- Dimensioni L. 130 x H. 87 x P. 19 mm
- Cornice colore bianco
- Display touch screen a colori a doppia intensità 4,3"
- Installazione nelle tradizionali scatole elettriche ad incasso (tipo 503)
- Alimentazione 230 V - 50 Hz
- Cavo con sonda per mis. temperatura esterna in dotazione NTC L = 3000 mm
- Contatto in uscita 230 V/50 Hz 16 a/3600 W per l'attivazione di un carico
- Programmazione giornaliera /settimanale
- Indicazione a display del giorno e dell'ora
- Range temperatura ambiente da 0°C a +50°C
- Range temperatura set point da +5°C A +35°C
- Precisione: ± 0,5°C
- Impostazioni modalità: Comfort, Economy, Party, VaCANZA, PROGRAMMA

Il cronotermostato ambiente programmabile touch screen è di **Facile utilizzo e di grafica chiara.**

Permette l'utilizzo della sonda esterna e la gestione della caldaia, di un'unità di zona o accensione e spegnimento di un fan coil mediante il contatto in uscita 230 V/50 Hz 16a / 3600 W.

Per mezzo del menù e delle diverse modalità di funzionamento è **possibile scegliere l'utilizzo in manuale o secondo programma, per raggiungere il miglior comfort in qualsiasi condizione climatica secondo le proprie esigenze.**

Di colore chiaro si installa a parete e **si integra in modo gradevole in tutti gli ambienti.**



Schermo touchscreen a colori 4,3"

Esempio Funzioni



Impostazioni modalità



Settaggio temperatura



Programmazione giornaliera / settimanale



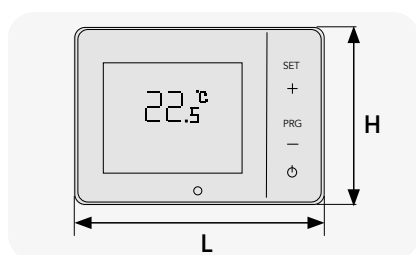
CODICE	DESCRIZIONE	U.M.	Multiplo d'ordine U.M.
27650070	CRONOTERMOSTATO AMBIENTE PROGRAMMABILE TOUCHSCREEN "SMART-TOUCH PLUS"	PZ	1

SMART PLUS AA

CRONOTERMOSTATO AMBIENTE

CARATTERISTICHE TECNICHE

- Alimentazione a batterie 3V (2 x 1,5 V AA fornite a corredo)
- Display LED retroilluminato
- Fissaggio a parete mediante supporto e viti (forniti a corredo)
- Capacità contatto 5A/250V
- Temperatura di lavoro da 0°C a +50°C
- Set di temperatura da +5°C a +35°C
- Dotato di dima di fissaggio per la manutenzione
- Possibilità di programmazione 7 giorni
- 6 Fasce giornaliere personalizzabili
- Convertibile in termostato



- ✓ Display lcd retroilluminato
- ✓ Pulsanti a sfioramento
- ✓ Alimentazione a batteria 3 Vdc
- ✓ Contatto pulito



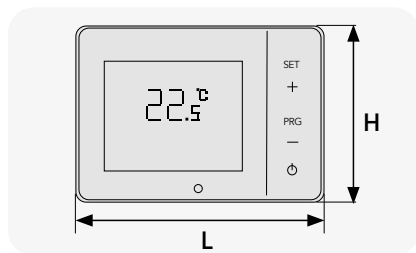
CODICE	DESCRIZIONE	L [mm]	H [mm]	P [mm]	U.M.	Multiplo d'ordine U.M.
27650091	CRONOTERMOSTATO AMBIENTE "SMART PLUS BIANCO AA"	130	90	27	PZ	1

SMART PLUS

CRONOTERMOSTATO AMBIENTE

CARATTERISTICHE TECNICHE

- Alimentazione 230 V - 50 Hz
- Display LCD retroilluminato
- Fissaggio su scatoletta elettrica (tipo 503)
- Contatto in scambio 3 A
- Controllo temperatura antigelo
- Temperatura di lavoro da 0°C a +50°C
- Set di temperatura da +5°C a +35°C
- Completo di viti di fissaggio
- Possibilità di programmazione 7 giorni
- 6 Fasce giornaliere personalizzabili
- Convertibile in termostato



- ✓ Display LCD retroilluminato
- ✓ Pulsanti a sfioramento
- ✓ Contatto pulito



CODICE	DESCRIZIONE	L [mm]	H [mm]	P [mm]	U.M.	Multiplo d'ordine U.M.
27650090	CRONOTERMOSTATO AMBIENTE "SMART PLUS BIANCO"	130	90	27	PZ	1

SMART PLUS AAR

CRONOTERMOSTATO AMBIENTE A RADIOFREQUENZA

CARATTERISTICHE TECNICHE

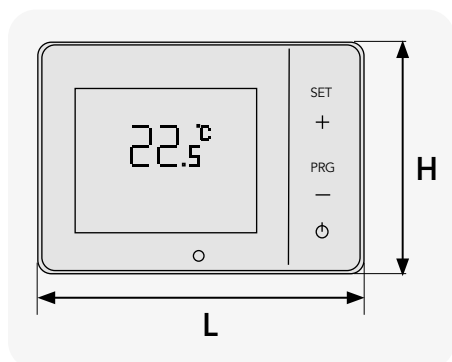
- Alimentazione a batterie 3V (2 x 1,5 V AA fornite a corredo)
- Display LCD retroilluminato
- Fissaggio a parete mediante supporto e viti (forniti a corredo)
- Temperatura di lavoro da 0°C a +50°C
- Set di temperatura da +5°C a +35°C
- Possibilità di programmazione 7 giorni
- 6 Fasce giornaliere personalizzabili
- Dotato di dima di fissaggio per la manutenzione
- Contatto pulito ON/OFF (no-nc) max 3A
- Convertibile in termostato



Vista posteriore



- ✓ Possibilità di programmazione 7 Giorni
- ✓ Display LCD retroilluminato
- ✓ Alimentazione a batteria 3VDC
- ✓ Pulsanti a sfioramento
Con ricevitore di radiofrequenza



Caratteristiche tecniche Ricevitore di radiofrequenza

- Alimentazione 230V-50Hz
- Contatto C-NO (max 5A, 230 VDC)
- Interruttore on/off
- 3 Led di segnalazione:
 - **Giallo** = comunicazione RF
 - **Rosso** = chiusura contatto
 - **Verde** = power ricevitore
- Portata min/max: interno 25/30 m - Esterno 150/200 m
- Dimensioni ricevitore: 107 x 78 x 27 mm
- Fissaggio con dima



CODICE	DESCRIZIONE	L [mm]	H [mm]	P [mm]	U.M.	Multiplo d'ordine U.M.
27650130	CRONOTERMOSTATO AMBIENTE A RADIOFREQUENZA "SMART PLUS BIANCO AAR"	130	90	27	PZ	1

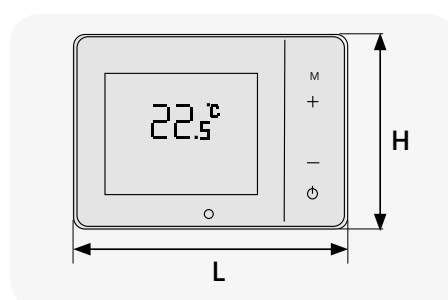
SMART-ICE E SMART-ICE PLUS

CRONOTERMOSTATO AMBIENTE E PER FAN COIL CON SONDA

CARATTERISTICHE TECNICHE

"SMART-ICE" E "SMART-ICE PLUS"

- Alimentazione 230 V - 50 Hz
- Display LCD touchscreen retroilluminato
- Fissaggio a parete o su scatola elettrica (tipo 503)
- Capacità contatto 3 A
- Controllo temperatura antigelo
- Temperatura di lavoro da 0°C a +50°C
- Set di temperatura da +5°C a +35°C
- Possibilità di regolare le 3 velocità del ventilatore
- Completo di viti di fissaggio
- Completo di cavo sonda remota L.3 m da posizionare sulla batteria del fan coil per la gestione del ventilatore



CARATTERISTICHE TECNICHE

EXCLUSIVE "SMART-ICE PLUS"

- Possibilità di programmazione 7 giorni
- 6 Fasce giornaliere personalizzabili



CODICE	DESCRIZIONE	L [mm]	H [mm]	P [mm]	U.M.	Multiplo d'ordine U.M.
27650112	CRONOTERMOSTATO AMBIENTE SETTIMANALE PER FAN COIL "SMART-ICE PLUS" CON SONDA	130	90	27	PZ	1
27650101	TERMOSTATO AMBIENTE PER FAN COIL "SMART-ICE" CON SONDA	130	90	27	PZ	1

REGOLO LIGHT

TERMOSTATO AMBIENTE MECCANICO CON SPIA LUMINOSA

CARATTERISTICHE TECNICHE

- Alimentazione 230 V - 50 Hz
- Contatto in scambio 3 A
- Interruttore ON/OFF
- Spia luminosa
- Temperatura di lavoro da 0°C a +40°C
- Temperatura di set da +10°C a +30°C
- Dimensioni 83 x 83 x 40 mm
- Fissaggio a parete (viti e tasselli non inclusi)

La posizione in ON/OFF dell'interruttore abilita o esclude l'utilizzo del termostato. Il termostato **permette l'accensione di valvole di zona** (spia funzionante) mentre **senza alimentazione** consente l'attivazione della caldaia.



CODICE	DESCRIZIONE	U.M.	Multiplo d'ordine U.M.
27600060	TERMOSTATO AMBIENTE MECCANICO CON SPIA LUMINOSA "REGOLO LIGHT"	PZ	1

REGOLO

TERMOSTATO AMBIENTE MECCANICO

CARATTERISTICHE TECNICHE

- Alimentazione 230 V - 50 Hz
- Contatto in scambio 3 A
- Interruttore ON/OFF
- Temperatura di lavoro: da 0°C a + 40°C
- Temperatura di set: da +10°C a + 30°C
- Dimensioni: 83 x 83 x 40 mm
- Fissaggio a parete (viti e tasselli non inclusi)

Il termostato **permette l'accensione di valvole di zona.**
Senza alimentazione consente l'attivazione della caldaia.



CODICE	DESCRIZIONE	U.M.	Multiplo d'ordine U.M.
27600065	TERMOSTATO AMBIENTE MECCANICO "REGOLO"	PZ	1

ICE TERMOSTATO MECCANICO PER FAN COIL

CARATTERISTICHE TECNICHE

- Alimentazione 230 V - 50 Hz
- Interruttore ON/OFF
- Selettore caldo-freddo
- Selettore 3 velocità del fan coil
- Temperatura di set da +10°C a + 30°C
- Precisione $\pm 1^\circ\text{C}$
- Condizioni di lavoro da -20°C a +55°C / 92% RH
- Dimensioni 83 x 128 x 40 mm

La posizione in ON/OFF dell'interruttore abilita o esclude l'utilizzo del termostato. Il selettore **caldo-freddo** permette il cambio di modalità di funzionamento del termostato. Il selettore "fan" regola le velocità del ventilatore tra le **3 disponibili**. Il termostato **permette la gestione della valvola di zona in apertura e chiusura.**



CODICE	DESCRIZIONE	U.M.	Multiplo d'ordine U.M.
27600070	TERMOSTATO MECCANICO PER FAN COIL "ICE"	PZ	1

Per Fan Coil

- ✓ Selettore 3 velocità
- ✓ Selettore caldo-freddo

TEMPORIZZATORE A CAVALIERI

Il temporizzatore a cavaliere consente di gestire l'accensione e lo spegnimento di apparecchiature elettriche, dando quindi la possibilità di ottenere un elevato risparmio energetico.

CARATTERISTICHE TECNICHE

- Dotato di selettore per utilizzo con o senza timer
- LED rosso di controllo funzionamento
- Tempo minimo di programmazione 15 minuti
- Alimentazione 230 V - 50 Hz
- Carico max 3680 W
- Colore bianco



CODICE	DESCRIZIONE	U.M.	Multiplo d'ordine U.M.
27650120	TEMPORIZZATORE A CAVALIERI	PZ	1

FLESSIBILE ESTENSIBILE GAS PER ALLACCIAMENTO ACQUA CALDAIA M / F

CARATTERISTICHE TECNICHE

- Flessibile acciaio inox AISI 316L
- Filetto acciaio inox AISI 303
- Temperatura di esercizio max 100°C
- Dado in ottone cromato
- Pressione in entrata max 3 bar



CODICE	DESCRIZIONE	U.M.	Multiplo d'ordine U.M.
25000350	FLESSIBILE ESTENSIBILE PER ALLACCIAMENTO ACQUA CALDAIA DN12 1/2"M-1/2"F L.120-200	PZ	1
25000360	FLESSIBILE ESTENSIBILE PER ALLACCIAMENTO ACQUA CALDAIA DN12 1/2"M-1/2"F L.220-400	PZ	1
25000370	FLESSIBILE ESTENSIBILE PER ALLACCIAMENTO ACQUA CALDAIA DN12 1/2"M-1/2"F L.280-520	PZ	1
25000380	FLESSIBILE ESTENSIBILE PER ALLACCIAMENTO ACQUA CALDAIA DN12 1/2"M-3/4"F L.80-120	PZ	1
25000390	FLESSIBILE ESTENSIBILE PER ALLACCIAMENTO ACQUA CALDAIA DN12 1/2"M-3/4"F L.120-200	PZ	1
25000400	FLESSIBILE ESTENSIBILE PER ALLACCIAMENTO ACQUA CALDAIA DN12 1/2"M-3/4"F L.220-400	PZ	1
25000410	FLESSIBILE ESTENSIBILE PER ALLACCIAMENTO ACQUA CALDAIA DN12 1/2"M-3/4"F L.280-520	PZ	1
25000430	FLESSIBILE ESTENSIBILE PER ALLACCIAMENTO ACQUA CALDAIA DN20 3/4"M-3/4"F L.120-200	PZ	1
25000440	FLESSIBILE ESTENSIBILE PER ALLACCIAMENTO ACQUA CALDAIA DN20 3/4"M-3/4"F L.220-400	PZ	1
25000450	FLESSIBILE ESTENSIBILE PER ALLACCIAMENTO ACQUA CALDAIA DN20 3/4"M-3/4"F L.280-520	PZ	1
25000460	FLESSIBILE ESTENSIBILE PER ALLACCIAMENTO ACQUA CALDAIA DN25 1"M-1"F L.80-120	PZ	1
25000470	FLESSIBILE ESTENSIBILE PER ALLACCIAMENTO ACQUA CALDAIA DN25 1"M-1"F L.120-200	PZ	1
25000480	FLESSIBILE ESTENSIBILE PER ALLACCIAMENTO ACQUA CALDAIA DN25 1"M-1"F L.220-400	PZ	1
25000490	FLESSIBILE ESTENSIBILE PER ALLACCIAMENTO ACQUA CALDAIA DN25 1"M-1"F L.280-520	PZ	1

FLESSIBILE ESTENSIBILE GAS PER ALLACCIAMENTO CALDAIA RIVESTITO IN POLIOLEFINE GIALLO M / F

CARATTERISTICHE TECNICHE

- Temperatura di esercizio max +100°C
- Flessibile acciaio inox AISI 316L
- Filetto acciaio inox AISI 303
- Con guaina gialla di protezione autorestringente in poliolefine
- Pressione in entrata max 0,5 bar



CODICE	DESCRIZIONE	U.M.	 Multiplo d'ordine U.M.
25000120	FLESSIBILE ESTENSIBILE GAS PER ALLACCIAMENTO CALDAIA RIVESTITO IN POLIOLEFINE GIALLO DN12 1/2"M-1/2"F L.80-120	PZ	1
25000130	FLESSIBILE ESTENSIBILE GAS PER ALLACCIAMENTO CALDAIA RIVESTITO IN POLIOLEFINE GIALLO DN12 1/2"M-1/2"F L.120-200	PZ	1
25000140	FLESSIBILE ESTENSIBILE GAS PER ALLACCIAMENTO CALDAIA RIVESTITO IN POLIOLEFINE GIALLO DN12 1/2"M-1/2"F L.220-400	PZ	1
25000150	FLESSIBILE ESTENSIBILE GAS PER ALLACCIAMENTO CALDAIA RIVESTITO IN POLIOLEFINE GIALLO DN12 1/2"M-1/2"F L.280-520	PZ	1
25000160	FLESSIBILE ESTENSIBILE GAS PER ALLACCIAMENTO CALDAIA RIVESTITO IN POLIOLEFINE GIALLO DN12 1/2"M-3/4"F L.80-120	PZ	1
25000170	FLESSIBILE ESTENSIBILE GAS PER ALLACCIAMENTO CALDAIA RIVESTITO IN POLIOLEFINE GIALLO DN12 1/2"M-3/4"F L.120-200	PZ	1
25000180	FLESSIBILE ESTENSIBILE GAS PER ALLACCIAMENTO CALDAIA RIVESTITO IN POLIOLEFINE GIALLO DN12 1/2"M-3/4"F L.220-400	PZ	1
25000190	FLESSIBILE ESTENSIBILE GAS PER ALLACCIAMENTO CALDAIA RIVESTITO IN POLIOLEFINE GIALLO DN12 1/2"M-3/4"F L.280-520	PZ	1
25000200	FLESSIBILE ESTENSIBILE GAS PER ALLACCIAMENTO CALDAIA RIVESTITO IN POLIOLEFINE GIALLO DN20 3/4"M-3/4"F L.80-120	PZ	1
25000210	FLESSIBILE ESTENSIBILE GAS PER ALLACCIAMENTO CALDAIA RIVESTITO IN POLIOLEFINE GIALLO DN20 3/4"M-3/4"F L.120-200	PZ	1
25000220	FLESSIBILE ESTENSIBILE GAS PER ALLACCIAMENTO CALDAIA RIVESTITO IN POLIOLEFINE GIALLO DN20 3/4"M-3/4"F L.220-400	PZ	1
25000230	FLESSIBILE ESTENSIBILE GAS PER ALLACCIAMENTO CALDAIA RIVESTITO IN POLIOLEFINE GIALLO DN20 3/4"M-3/4"F L.280-520	PZ	1
25000240	FLESSIBILE ESTENSIBILE GAS PER ALLACCIAMENTO CALDAIA RIVESTITO IN POLIOLEFINE GIALLO DN25 1"M-1"F L.80-120	PZ	1
25000250	FLESSIBILE ESTENSIBILE GAS PER ALLACCIAMENTO CALDAIA RIVESTITO IN POLIOLEFINE GIALLO DN25 1"M-1"F L.120-200	PZ	1
25000260	FLESSIBILE ESTENSIBILE GAS PER ALLACCIAMENTO CALDAIA RIVESTITO IN POLIOLEFINE GIALLO DN25 1"M-1"F L.220-400	PZ	1
25000270	FLESSIBILE ESTENSIBILE GAS PER ALLACCIAMENTO CALDAIA RIVESTITO IN POLIOLEFINE GIALLO DN25 1"M-1"F L.280-520	PZ	1

FLESSIBILE ESTENSIBILE PER ALLACCIAMENTO ACQUA CALDAIA M / F RIVESTITO IN POLIOLEFINE BIANCO

CARATTERISTICHE TECNICHE

- Flessibile acciaio INOX AISI 316L
- Temperatura di esercizio max: 100°C
- Filetto acciaio INOX AISI 303
- Dado in ottone cromato
- Guaina di protezione in poliolefina reticolata termoretraibile ignifuga colore bianco
- Protegge il tubo dalla aggressione di sostanze corrosive esterne e smorza le vibrazioni
- Pressione in entrata max 3 bar



CODICE	DESCRIZIONE	U.M.	Multiplo d'ordine U.M.
25000340	FLESSIBILE ESTENSIBILE PER ALLACCIAMENTO ACQUA CALDAIA DN12 1/2"M-1/2"F L.80-120	PZ	1
25000342	FLESSIBILE ESTENSIBILE PER ALLACCIAMENTO ACQUA CALDAIA RIVESTITO IN POLIOLEFINE BIANCO DN12 1/2"M-1/2"F L.80-120	PZ	1
25000352	FLESSIBILE ESTENSIBILE PER ALLACCIAMENTO ACQUA CALDAIA RIVESTITO IN POLIOLEFINE BIANCO DN12 1/2"M-1/2"F L.120-200	PZ	1
25000362	FLESSIBILE ESTENSIBILE PER ALLACCIAMENTO ACQUA CALDAIA RIVESTITO IN POLIOLEFINE BIANCO DN12 1/2"M-1/2"F L.220-400	PZ	1
25000422	FLESSIBILE ESTENSIBILE PER ALLACCIAMENTO ACQUA CALDAIA RIVESTITO IN POLIOLEFINE BIANCO DN20 3/4"M-3/4"F L.80-120	PZ	1
25000432	FLESSIBILE ESTENSIBILE PER ALLACCIAMENTO ACQUA CALDAIA RIVESTITO IN POLIOLEFINE BIANCO DN20 3/4"M-3/4"F L.120-200	PZ	1
25000442	FLESSIBILE ESTENSIBILE PER ALLACCIAMENTO ACQUA CALDAIA RIVESTITO IN POLIOLEFINE BIANCO DN20 3/4"M-3/4"F L.220-400	PZ	1

KIT ALLACCIAMENTO CALDAIE

CARATTERISTICHE TECNICHE

- Tubi flessibili estensibili in acciaio inox
- Idonei per gas secondo la norma UNI 11353
- Idonei per acqua secondo il D.M. 174

LA CONFEZIONE CONTIENE

- 1 Flessibile inox estensibile rivestito in poliolefina giallo M/F
- 2 Flessibili estensibili per acqua M/F 3/4"
- 2 Flessibili estensibili per acqua M/F 1/2"



KIT ALLACCIAMENTO CALDAIE						U.M.	Multiplo d'ordine U.M.
CODICE	FILETTO	TIPO	LUNGHEZZA [mm]	USO	PEZZI		
25000500	3/4"	M / F	200 / 400	GAS	1	KIT	1
	3/4"	M / F	200 / 400	ACQUA	2	KIT	1
	1/2"	M / F	200 / 400	ACQUA	2	KIT	1



GUAINA PER TUBAZIONI GAS IN PVC SPIRALATO DA SOTTOTRACCIA

CARATTERISTICHE TECNICHE

- PVC spiralato plastificato antischiacciamento
- Interno liscio
- Colore giallo
- Autoestinguente UL V0
- Temperatura esercizio: da -15°C a +60°C
- Costruito secondo norme UNI CIG 7129 per la protezione e l'isolamento dei tubi per il trasporto del gas combustibile
- Lunghezza matassa 25 m



SCARICA IL LISTINO 2026

CODICE	DESCRIZIONE	U.M.	Multiplo d'ordine U.M.
25000600	GUAINA PER TUBAZIONI GAS IN PVC SPIRALATO DA SOTTOTRACCIA Ø20 - ROTOLO 25 m	PZ	1
25000610	GUAINA PER TUBAZIONI GAS IN PVC SPIRALATO DA SOTTOTRACCIA Ø25 - ROTOLO 25 m	PZ	1
25000620	GUAINA PER TUBAZIONI GAS IN PVC SPIRALATO DA SOTTOTRACCIA Ø30 - ROTOLO 25 m	PZ	1

GUAINA PER TUBAZIONI GAS IN PP ESTENSIBILE DA SOTTOTRACCIA

CARATTERISTICHE TECNICHE

- Guaina di protezione estensibile per tubazioni gas 1 m compresso - 3 m esteso
- Costruito secondo norme UNI CIG 7129
- Temperatura esercizio: da +10°C a +80°C
- Elevata resistenza allo schiacciamento
- Autoestinguente (non propaga la fiamma) UL94 V2
- Si consiglia di infilare il tubo prima di estendere la guaina
- Possibilità di giunta tramite termosaldatura



N.B.: Il prezzo di listino si intende per 1 m esteso

CODICE	DESCRIZIONE	U.M.	Multiplo d'ordine U.M.
25000730	GUAINA PER TUBAZIONI GAS IN PP ESTENSIBILE DA SOTTOTRACCIA Ø40 - ROTOLO 50 m	PZ	1



SCARICA IL LISTINO 2026

GIUNTO ISOLANTE DIELETRICO M / F FILETTATO PER UTENZE ACQUA E GAS PN10

CARATTERISTICHE TECNICHE

- A norma UNI 10284
- Portata max 10 bar
- Portata collaudo 16 bar
- Temperatura max 70°C
- Attacchi M/F

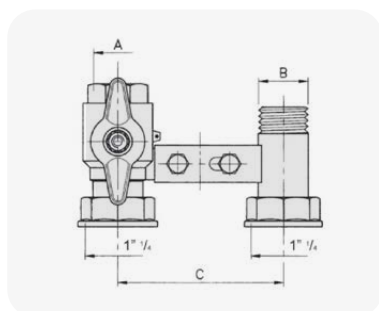


CODICE	DESCRIZIONE	LUNGH. [mm]	U.M.	Multiplo d'ordine U.M.
25000800	GIUNTO ISOLANTE DIELETRICO M-F FILETTATO PER UTENZE ACQUA E GAS PN10 1/2"	120	PZ	1
25000810	GIUNTO ISOLANTE DIELETRICO M-F FILETTATO PER UTENZE ACQUA E GAS PN10 3/4"	135	PZ	1
25000820	GIUNTO ISOLANTE DIELETRICO M-F FILETTATO PER UTENZE ACQUA E GAS PN10 1"	100	PZ	1

MENSOLA CON VALVOLA PER CONTATORI GAS 1" 1/4

CARATTERISTICHE TECNICHE

- Completo di staffa
- Dotata di valvola a sfera con rubinetto di servizio



CODICE	DESCRIZIONE	A	B	C	U.M.	Multiplo d'ordine U.M.
26000300	MENSOLA CON VALVOLA PER CONTATORI GAS F1" 1/4 - M3/4" - F3/4"	3/4"	3/4"	110	PZ	1



VALVOLA A SFERA GAS F / F MANIGLIA A FARFALLA

CARATTERISTICHE TECNICHE

- Attacco femmina / femmina
- ISO 7 / EN 10226
- Con leva a farfalla gialla



CODICE	DESCRIZIONE	TIPO	U.M.	Multiplo d'ordine U.M.
28000050	VALVOLA A SFERA MANIGLIA A FARFALLA PER GAS F/F 1/2"	1/2"	PZ	1
28000060	VALVOLA A SFERA MANIGLIA A FARFALLA PER GAS F/F 3/4"	3/4"	PZ	1



VALVOLA A SFERA GAS M / F MANIGLIA A FARFALLA

CARATTERISTICHE TECNICHE

- Attacco femmina / femmina
- ISO 7/ EN 10226
- Con leva a farfalla gialla



CODICE	DESCRIZIONE	TIPO	U.M.	Multiplo d'ordine U.M.
28000090	VALVOLA A SFERA MANIGLIA A FARFALLA PER GAS M/F 1/2"	1/2"	PZ	1

VALVOLA A SFERA 90° PER GAS M/M MANIGLIA A FARFALLA

CARATTERISTICHE TECNICHE

- ISO 7/EN 10226
- Con leva a farfalla gialla



CODICE	DESCRIZIONE	U.M.	Multiplo d'ordine U.M.
28000090	VALVOLA A SFERA 90° MANIGLIA A FARFALLA PER GAS M/M1/2"	PZ	1

VALVOLA A SFERA 90° PER GAS M / F MANIGLIA A FARFALLA

CARATTERISTICHE TECNICHE

- ISO 7/EN 10226
- Con leva a farfalla gialla



CODICE	DESCRIZIONE	U.M.	Multiplo d'ordine U.M.
28000400	VALVOLA A SFERA 90° MANIGLIA A FARFALLA PER GAS 1/2"M-3/4"F	PZ	1

REGOLATORE DI BASSA PRESSIONE DA 1 KG/H A TARATURA REGOLABILE PER GPL

CARATTERISTICHE TECNICHE

- Attacco orizzontale
- Capacità 1 kg/h
- Taratura 20 - 60 mbar
- Modello per esportazione



CODICE	DESCRIZIONE	ATTACCO ENTRATA	ATTACCO USCITA	U.M.	Multiplo d'ordine U.M.
21000010	REGOLATORE DI BASSA PRESSIONE DA 1 kg/h A TARATURA REGOLABILE PER GPL	DADO ITALIA W20 x 14 sx	PORTAGOMMA	PZ	1

REGOLATORE DI BASSA PRESSIONE DA 1 KG/H A TARATURA FISSA PER GPL

CARATTERISTICHE TECNICHE

- Attacco orizzontale
- Capacità 1 kg/h
- Taratura 29 mbar
- Conforme norme EN 12864



CODICE	DESCRIZIONE	ATTACCO ENTRATA	ATTACCO USCITA	U.M.	Multiplo d'ordine U.M.
21000020	REGOLATORE DI BASSA PRESSIONE DA 1 kg/h A TARATURA FISSA PER GPL	DADO ITALIA W20 x 14 sx	PORTAGOMMA	PZ	1

REGOLATORE DI BASSA PRESSIONE DA 4 KG/H A TARATURA INTERNA ATTACCO F1/4" - F3/8"

CARATTERISTICHE TECNICHE

- Capacità 4 kg/h
- Taratura da 20 a 60 mbar



CODICE	DESCRIZIONE	AT. ENTRATA	AT. USCITA	U.M.	Multiplo d'ordine U.M.
21000060	REGOLATORE DI BASSA PRESSIONE DA 4 kg/h A TARATURA INTERNA ATTACCO F1/4"-F3/8"	F 1/4"	F 3/8"	PZ	1

REGOLATORE DI BASSA PRESSIONE DA 4 KG/H A TARATURA INTERNA ATTACCO DADO W20 X 14 USCITA F3/8"

CARATTERISTICHE TECNICHE

- Capacità 4 kg/h
- Taratura da 20 a 60 mbar
- Per gas GPL



CODICE	DESCRIZIONE	AT. ENTRATA	AT. USCITA	U.M.	Multiplo d'ordine U.M.
21000070	REGOLATORE DI BASSA PRESSIONE DA 4kg/h A TARATURA INTERNA ATTACCO DADO W20X14 - F3/8"	DADO ITALIA W 20 x 14 sx	F 3/8"	PZ	1

REGOLATORE DI BASSA PRESSIONE CON VITI DA 4 KG/H A TARATURA INTERNA ATTACCO F1/4" - F3/8"

CARATTERISTICHE TECNICHE

- Viti di chiusura del corpo regolatore
- Capacità 4 kg/h
- Taratura da 20 a 60 mbar



CODICE	DESCRIZIONE	AT. ENTRATA	AT. USCITA	U.M.	Multiplo d'ordine U.M.
21000080	REGOLATORE DI BASSA PRESSIONE CON VITI DA 4 kg/h A TARATURA INTERNA ATTACCO F1/4"-F3/8"	F 1/4"	F 3/8"	PZ	1

REGOLATORE DI BASSA PRESSIONE CON VITI DA 4 KG/H A TARATURA INTERNA ATTACCO DADO W20 X 14 USCITA F3/8"

CARATTERISTICHE TECNICHE

- Viti di chiusura del corpo regolatore
- Capacità 4 kg/h
- Taratura da 20 a 60 mbar
- Per gas GPL



CODICE	DESCRIZIONE	AT. ENTRATA	AT. USCITA	U.M.	Multiplo d'ordine U.M.
21000090	REGOLATORE DI BASSA PRESSIONE CON VITI DA 4kg/h A TARATURA INTERNA ATTACCO DADO W20X14 - F3/8"	DADO ITALIA W20 x 14 sx	F 3/8"	PZ	1

REGOLATORE DI BASSA PRESSIONE DA 7 KG/H A TARATURA FISSA ATTACCO F / F

CARATTERISTICHE TECNICHE

- Capacità 7 kg/h
- Taratura da 20 a 60 mbar



CODICE	DESCRIZIONE	AT. ENTRATA	AT. USCITA	U.M.	Multiplo d'ordine U.M.
21000100	REGOLATORE DI BASSA PRESSIONE DA 7 kg/h A TARATURA FISSA ATTACCO F1/4"-F1/2"	F 1/4"	F 1/2"	PZ	1
21000110	REGOLATORE DI BASSA PRESSIONE DA 7 kg/h A TARATURA FISSA ATTACCO F1/2"-F1/2"	F 1/2"	F 1/2"	PZ	1

REGOLATORE DI BASSA PRESSIONE DA 10 KG/H A TARATURA FISSA ATTACCO F / F

CARATTERISTICHE TECNICHE

- Capacità 10 kg/h
- Taratura da 20 a 60 mbar



CODICE	DESCRIZIONE	AT. ENTRATA	AT. USCITA	U.M.	Multiplo d'ordine U.M.
21000120	REGOLATORE DI BASSA PRESSIONE DA 10 kg/h A TARATURA FISSA ATTACCO F1/4"-F1/2"	F 1/4"	F 1/2"	PZ	1
21000130	REGOLATORE DI BASSA PRESSIONE DA 10 kg/h A TARATURA FISSA ATTACCO F1/2"-F1/2"	F 1/2"	F 1/2"	PZ	1

REGOLATORE DI ALTA PRESSIONE CORPO IN OTTONE DA 6 KG/H A TARATURA VARIABILE

CARATTERISTICHE TECNICHE

- Corpo e coperchio in ottone
- Capacità 6 kg/h
- Taratura da 0 a 4 bar



CODICE	DESCRIZIONE	AT. ENTRATA	AT. USCITA	U.M.	Multiplo d'ordine U.M.
21000140	REGOLATORE DI ALTA PRESSIONE CORPO IN OTTONE DA 6 kg/h A TARATURA VARIABILE	DADO ITALIA W20 x 14 sx	PORTAGOMMA	PZ	1

REGOLATORE DI ALTA PRESSIONE CORPO IN OTTONE DA 6 KG/H A TARATURA VARIABILE CON MANOMETRO

CARATTERISTICHE TECNICHE

- Corpo e coperchio in ottone
- Capacità 6 kg/h
- Taratura da 0 a 4 bar
- Manometro in dotazione



CODICE	DESCRIZIONE	AT. ENTRATA	AT. USCITA	U.M.	Multiplo d'ordine U.M.
21000150	REGOLATORE DI ALTA PRESSIONE CORPO IN OTTONE DA 6 kg/h A TARATURA VARIABILE CON MANOMETRO	DADO ITALIA W20 x 14 sx	PORTAGOMMA	PZ	1

REGOLATORE DI ALTA PRESSIONE CORPO IN OTTONE DA 6 A 12 KG/H A TARATURA VARIABILE CON MANOMETRO

CARATTERISTICHE TECNICHE

- Corpo in ottone
- Coperchio in zama
- Capacità da 6 a 12 kg/h
- Taratura da 0 a 4 bar
- Manometro in dotazione



CODICE	DESCRIZIONE	AT. ENTRATA	AT. USCITA	U.M.	Multiplo d'ordine U.M.
21000160	REGOLATORE DI ALTA PRESSIONE CORPO IN OTTONE DA 6-12 kg/h A TARATURA VARIABILE CON MANOMETRO ATTACCO DADO W20X14 - F1/4"	DADO ITALIA W20 x 14 sx	F 1/4"	PZ	1

REGOLATORE DI ALTA PRESSIONE CORPO IN OTTONE DA 12 A 14 KG/H A TARATURA VARIABILE CON MANOMETRO

CARATTERISTICHE TECNICHE

- Corpo e coperchio in ottone
- Capacità da 12 a 14 kg/h
- Taratura da 0 a 4 bar
- Manometro in dotazione



CODICE	DESCRIZIONE	ATTACCO ENTRATA	ATTACCO USCITA	U.M.	Multiplo d'ordine U.M.
21000170	REGOLATORE DI ALTA PRESSIONE CORPO IN OTTONE DA 12 A 14 kg/h A TARATURA VARIABILE CON MANOMETRO ATTACCO F1/4"-F1/4"	F 1/4"	F 1/4"	PZ	1
21000180	REGOLATORE DI ALTA PRESSIONE CORPO IN OTTONE DA 12 A 14 kg/h A TARATURA VARIABILE CON MANOMETRO ATTACCO DADO W20X14 - F1/4"	F 1/4"	F 1/4"	PZ	1
21000190	REGOLATORE DI ALTA PRESSIONE CORPO IN OTTONE DA 12 A 14 kg/h A TARATURA VARIABILE CON MANOMETRO E VALVOLA DI SICUREZZA ATTACCO DADO W20X14 - F3/8"	F 1/4"	F 1/4"	PZ	1

REGOLATORE DI ALTA PRESSIONE CORPO IN OTTONE DA 40 KG/H A TARATURA VARIABILE CON MANOMETRO E VALVOLA DI SICUREZZA

CARATTERISTICHE TECNICHE

- Corpo e coperchio in ottone
- Capacità 40 kg/h
- Taratura da 0 a 3 bar
- Manometro e valvola sicurezza in dotazione



CODICE	DESCRIZIONE	ATTACCO ENTRATA	ATTACCO USCITA	U.M.	Multiplo d'ordine U.M.
21000210	REGOLATORE DI ALTA PRESSIONE CORPO IN OTTONE DA 40 kg/h A TARATURA VARIABILE CON MANOMETRO E VALVOLA DI SICUREZZA ATTACCO DADO W20X14 - F3/8"	DADO ITALIA W 20 x 14 sx	F 3/8"	PZ	1

MINICENTRALINA PER 2 BOMBOLE CON MANOMETRO

CARATTERISTICHE TECNICHE

- Attacco per due bombole
- Completa di manometro
- Dotata di regolatore a taratura fissa



CODICE	DESCRIZIONE	U.M.	Multiplo d'ordine U.M.
21000360	MINICENTRALINA PER 2 BOMBOLE DA 7 kg/h CON MANOMETRO	PZ	1
21000370	MINICENTRALINA PER 2 BOMBOLE DA 7 kg/h CON MANOMETRO E FLESSIBILI	PZ	1
21000380	MINICENTRALINA PER 2 BOMBOLE DA 10 kg/h CON MANOMETRO	PZ	1
21000390	MINICENTRALINA PER 2 BOMBOLE DA 10 kg/h CON MANOMETRO E FLESSIBILI	PZ	1

MINICENTRALINA PER 2 BOMBOLE

CARATTERISTICHE TECNICHE

- Completa di staffa e tasselli
- Attacco per 2 bombole
- Dotata di regolatore di pressione a taratura fissa



CODICE	DESCRIZIONE	U.M.	Multiplo d'ordine U.M.
21000400	MINICENTRALINA PER 2 BOMBOLE DA 4 kg/h CON VITI	PZ	1
21000410	MINICENTRALINA PER 2 BOMBOLE DA 4 kg/h CON VITI E FLESSIBILI	PZ	1
21000420	MINICENTRALINA PER 2 BOMBOLE DA 7 kg/h CON VITI	PZ	1
21000430	MINICENTRALINA PER 2 BOMBOLE DA 7 kg/h CON VITI E FLESSIBILI	PZ	1
21000440	MINICENTRALINA PER 2 BOMBOLE DA 10 kg/h CON VITI	PZ	1
21000450	MINICENTRALINA PER 2 BOMBOLE DA 10 kg/h CON VITI E FLESSIBILI	PZ	1

MINICENTRALINA PER 2 BOMBOLE CON RIDUTTORE DI 1° E 2° STADIO CON MANOMETRO

CARATTERISTICHE TECNICHE

- Completa di staffa
- Attacco per 2 bombole
- Riduttore OTZ hp410
- Regolatore 4 o 10 kg/h
- A richiesta sono disponibili i flessibili



CODICE	DESCRIZIONE	U.M.	Multiplo d'ordine U.M.
21000460	MINICENTRALINA PER 2 BOMBOLE DA 4 kg/h CON RIDUTTORE E MANOMETRO	PZ	1
21000470	MINICENTRALINA PER 2 BOMBOLE DA 4 kg/h CON RIDUTTORE, MANOMETRO E FLESSIBILI	PZ	1
21000465	MINICENTRALINA PER 2 BOMBOLE DA 10 kg/h CON RIDUTTORE E MANOMETRO	PZ	1
21000475	MINICENTRALINA PER 2 BOMBOLE DA 10 kg/h CON RIDUTTORE, MANOMETRO E FLESSIBILI	PZ	1

REGOLATORE DI ALTA PRESSIONE CORPO IN ZAMA DA 12 KG/H A TARATURA VARIABILE CON MANOMETRO

CARATTERISTICHE TECNICHE

- Corpo e coperchio in zama (ZL5) a norma EN 1774 e protetti galvanicamente
- Capacità da 12 kg/h
- Pressione nominale di uscita da 0 a 4 bar
- Manometro in dotazione
- Temperatura di esercizio: 0°C ÷ +50°C (Butano) / -20°C ÷ +50°C (Propano e GPL)



CODICE	DESCRIZIONE	U.M.	Multiplo d'ordine U.M.
SGC500009	REGOLATORE DI ALTA PRESSIONE CORPO IN ZAMA DA 12 kg/h A TARATURA VARIABILE CON MANOMETRO	PZ	1

CENTRALINA PER 2 BOMBOLE, COMPLETA DI VALVOLA DI SICUREZZA E MANOMETRO

CARATTERISTICHE TECNICHE

- Rubinetti dotati di valvola di non-ritorno
- Valvola di sicurezza: pressione di apertura 18 +/-1 bar - pressione di chiusura 16 +/-1 bar
- Portata: 24 m³/h
- Temperatura di esercizio: 0°C ÷ +50°C (Butano) / -20°C ÷ +50°C (Propano e GPL)
- Corpo e manopola rubinetto in ottone CW617 N
- Alberino e valvola di sicurezza in ottone CW614 N
- O-ring e guarnizioni varie: NBR
- Tubo in acciaio AVP



CODICE	DESCRIZIONE	U.M.	Multiplo d'ordine U.M.
SGC500008	CENTRALINA PER DUE BOMBOLE COMPLETA DI VALVOLA DI SICUREZZA E MANOMETRO	PZ	1

CENTRALINA TUBOLARE PER 2 BOMBOLE



CODICE	DESCRIZIONE	U.M.	Multiplo d'ordine U.M.
21000480	CENTRALINA TUBOLARE PER 2 BOMBOLE CON VALVOLA E MANOMETRO	PZ	1
21000490	CENTRALINA TUBOLARE PER 2 BOMBOLE CON VALVOLA, MANOMETRO E FLESSIBILI	PZ	1

TUBO FLESSIBILE TRECCIATO PER CENTRALINE

CARATTERISTICHE TECNICHE

- Attacco entrata e uscita:
- Ch 25 fil. 20 x 14" sx
- Ch 25 fil. 20 x 14" sx



CODICE	DESCRIZIONE	U.M.	Multiplo d'ordine U.M.
21000540	FLESSIBILE TRECCIATO PER CENTRALINE L.50 cm	PZ	1
21000550	FLESSIBILE TRECCIATO PER CENTRALINE L.70 cm	PZ	1
21000560	FLESSIBILE TRECCIATO PER CENTRALINE L.100 cm (CONF. 5 PZ.)	PZ	1

PORTAGOMMA Ø 10 A T PER GPL - 3 VIE

CARATTERISTICHE TECNICHE

- Adatto per gas GPL
- Corpo in ottone

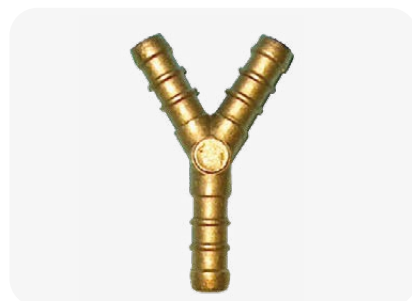


CODICE	DESCRIZIONE	U.M.	Multiplo d'ordine U.M.
26001000	PORTAGOMMA Ø10 A "T" PER GPL	PZ	1

PORTAGOMMA Ø 10 A Y PER GPL - 3 VIE

CARATTERISTICHE TECNICHE

- Adatto per gas GPL
- Corpo in ottone



CODICE	DESCRIZIONE	U.M.	Multiplo d'ordine U.M.
26001020	PORTAGOMMA Ø10 A "Y" PER GPL	PZ	1

KIT INIETTORE E DADO

CARATTERISTICHE TECNICHE

- Disponibile con dado Ch25 o Ch27
- Iniettore misura G1/4"
- Corpo in ottone



CODICE	DESCRIZIONE	U.M.	Multiplo d'ordine U.M.
26001060	KIT INIETTORE 1/4" CONICO M + DADO Ch27 H14,3	KIT	1

RACCORDO A GOMITO CON FILETTO MASCHIO / FEMMINA

CARATTERISTICHE TECNICHE

- Realizzato in zama



CODICE	DESCRIZIONE	U.M.	Multiplo d'ordine U.M.
26001180	RACCORDO A GOMITO CON FILETTO MASCHIO/FEMMINA 1/2"	PZ	1

VALVOLA DI SICUREZZA E DI RITEGNO VERTICALE PER FLUIDI

CARATTERISTICHE TECNICHE

- Corpo in ottone CW617N
- Molle in acciaio Inox AISI 302
- Pressione nominale da 6 a 10 bar
- Tolleranza di intervallo $\pm 5\%$
- Temperatura di esercizio: $0^{\circ}\text{C} \div +95^{\circ}\text{C}$
- Coefficiente di efflusso 0,05
- Connessioni in entrata / uscita G 1/2" M - G 1/2" F
- Idoneo per utilizzo con Glicole e Acqua
- Regolazione automatica pressione mediante molla interna.



CODICE	DESCRIZIONE	U.M.	Multiple d'ordine U.M.
SGC500010	VALVOLA BOILER WP180 1/2MF 8 BAR	PZ	1

VALVOLA DI SICUREZZA E DI RITEGNO PER FLUIDI CON LEVA DI SCARICO

CARATTERISTICHE TECNICHE

- Corpo in ottone CW617N
- Molle in acciaio Inox AISI 302
- Pressione nominale da 6 a 10 bar
- Tolleranza di intervallo $\pm 5\%$
- Temperatura di esercizio: $0^{\circ}\text{C} \div +95^{\circ}\text{C}$
- Coefficiente di efflusso 0,05
- Connessioni in entrata / uscita G 1/2" M - G 1/2" F
- Idoneo per utilizzo con Glicole e Acqua



CODICE	DESCRIZIONE	U.M.	Multiple d'ordine U.M.
SGC500012	VALVOLA WP142 DI SICUREZZA E DI RITEGNO PER FLUIDI CON LEVA DI SCARICO	PZ	1

VALVOLA DI SICUREZZA E DI RITEGNO PER FLUIDI SENZA LEVA DI SCARICO

CARATTERISTICHE TECNICHE

- Corpo in ottone CW617N
- Molle in acciaio Inox AISI 302
- Pressione nominale da 6 a 10 bar
- Tolleranza di intervallo $\pm 5\%$
- Temperatura di esercizio: $0^{\circ}\text{C} \div +95^{\circ}\text{C}$
- Coefficiente di efflusso 0,05
- Connessioni in entrata / uscita G 1/2" M - G 1/2" F
- Idoneo per utilizzo con Glicole e Acqua

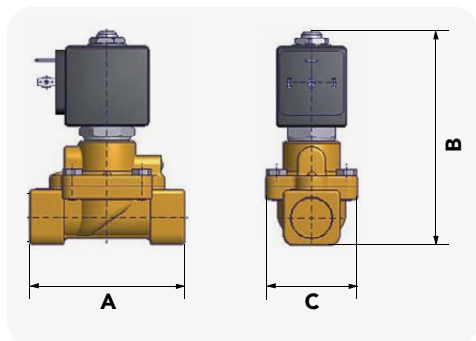


CODICE	DESCRIZIONE	U.M.	Multiple d'ordine U.M.
SGC500011	VALVOLA WP142 DI SICUREZZA E DI RITEGNO PER FLUIDI SENZA LEVA DI SCARICO	PZ	1

ELETTROVALVOLA NORMALMENTE CHIUSA PER ACQUA E OLI LEGGERI

CARATTERISTICHE TECNICHE

- Corpo valvola ottone stampato OT58 UNI 5705
- Tenute NBR (BUNA N) - VITON
- Canotto in acciaio inox 304
- Nuclei in acciaio inox AISI 430F
- Molla in acciaio inox AISI 302
- Anello di sfasamento in rame



DIMENSIONI [mm]

CODICI	A	B	C
22000000	69	99,5	40
22000010	72	101,5	40
22000020	100	107	65
22000030	104	112,5	65



✓ Fornita senza bobina e connettore
(vedi pag. 36-37)

CODICE	MIS. PORTA G	FORO [mm]	FATTORI DI PORTATA		PRESSIONE MIN.	PRESSIONE DIF. MAX
			[m³/h]	[l/min]		
22000000	3/8"	13	3,0	50,0	0,1	20
22000010	1/2"	13	3	49,98	0,1	20
22000020	3/4"	20	8,4	139,94	0,1	20
22000030	1"	25	9,6	159,94	0,1	20

Disponibili altri modelli anche in acciaio inox a richiesta

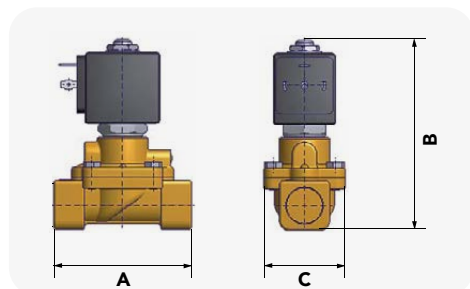


CODICE	DESCRIZIONE	MIS. PORTA G	U.M.	Multiplo d'ordine U.M.
22000000	ELETTROVALVOLA NORMALMENTE CHIUSA PER ACQUA E OLI LEGGERI 3/8"	3/8"	PZ	1
22000010	ELETTROVALVOLA NORMALMENTE CHIUSA PER ACQUA E OLI LEGGERI 1/2"	1/2"	PZ	1
22000020	ELETTROVALVOLA NORMALMENTE CHIUSA PER ACQUA E OLI LEGGERI 3/4"	3/4"	PZ	1
22000030	ELETTROVALVOLA NORMALMENTE CHIUSA PER ACQUA E OLI LEGGERI 1"	1"	PZ	1

ELETTROVALVOLA NORMALMENTE APERTA PER ACQUA E OLI LEGGERI

CARATTERISTICHE TECNICHE

- Corpo valvola ottone stampato OT58 UNI 5705
- Tenute NBR (BUNA N) - VITON
- Canotto in acciaio INOX 304
- Nuclei in acciaio inox AISI 430F
- Molla in acciaio inox AISI 302
- Anello di sfasamento in rame



DIMENSIONI [mm]			
CODICI	A	B	C
22000140	69	110	40
22000160	100	117,5	65
22000170	104	113	65



✓ Fornita senza bobina e connettore
(vedi pag. 36-37)

Disponibili altri modelli anche in acciaio inox a richiesta

CODICE	MIS. PORTA G	FORO [mm]	FATTORI DI PORTATA		PRESSIONE MIN.	PRESSIONE DIF. MAX
			[m³/h]	[l/min]		
22000140	3/8"	13	3	49,98	0,1	20
22000160	3/4"	20	8,4	139,94	0,1	20
22000170	1"	25	9,6	159,94	0,1	20

CODICE	DESCRIZIONE	MIS. PORTA W G	U.M.	Multiplo d'ordine U.M.
22000140	ELETTROVALVOLA NORMALMENTE APERTA PER ACQUA E OLI LEGGERI 3/8"	3/8"	PZ	1
22000160	ELETTROVALVOLA NORMALMENTE APERTA PER ACQUA E OLI LEGGERI 3/4"	3/4"	PZ	1
22000170	ELETTROVALVOLA NORMALMENTE APERTA PER ACQUA E OLI LEGGERI 1"	1"	PZ	1

CONNETTORE 2P + E PER BOBINE DI COMANDO

CARATTERISTICHE TECNICHE

- Max 16 A
- Sezione del cavo 6 - 10 mm²
- Tensione nominale 250/300 V



CODICE	DESCRIZIONE	U.M.	Multiplo d'ordine U.M.
22000500	CONNETTORE 2P+E DIN 43650 A PER BOBINE	PZ	1

BOBINA DI COMANDO PER ELETTROVALVOLE

CARATTERISTICHE TECNICHE

- Bobina standard monofrequenza
- Classe F
- Grado di protezione IP 65



CODICE	DESCRIZIONE	U.M.	Multiplo d'ordine U.M.
22000560	BOBINA DI COMANDO 24V DC PER ELETTROVALVOLE N.C.-N.A. ACQUA, ARIA, GAS INERTE E VAPORE	PZ	1
22000561	BOBINA DI COMANDO 24V AC PER ELETTROVALVOLE N.C.-N.A. ACQUA, ARIA, GAS INERTE E VAPORE	PZ	1

CASSETTA PER LEVA ANTINCENDIO

CARATTERISTICHE TECNICHE

- Dimensioni cassetta 33 x 17 x 9 cm



CODICE	DESCRIZIONE	U.M.	Multiplo d'ordine U.M.
26300090	CASSETTA PER LEVA ANTINCENDIO	PZ	1

LEVA ANTINCENDIO PER IL COMANDO TRAMITE CAVETTO DELLA VALVOLA DI INTERCETTAZIONE DEL PESCANTE



CODICE	DESCRIZIONE	MISURE	U.M.	Multiplo d'ordine U.M.
26300095	LEVA ANTINCENDIO PER IL COMANDO TRAMITE CAVETTO DELLA VALVOLA DI INTERCETTAZIONE DEL PESCANTE	28 x 15 cm	PZ	1

CAVETTO ACCIAIO RICOPERTO PER LEVA ANTINCENDIO

Rotolo da 50 m



CODICE	DESCRIZIONE	U.M.	Multiplo d'ordine U.M.
26300100	CAVETTO ACCIAIO RICOPERTO PER LEVA ANTINCENDIO	PZ	1

FILTRO GASOLIO A 1 VIA

CARATTERISTICHE TECNICHE

- Corpo e vaschetta in alluminio
- Cartuccia inox 0,1
- Dimensione attacco 3/8"



CODICE	DESCRIZIONE	U.M.	Multiplo d'ordine U.M.
26300120	FILTRO GASOLIO A 1 VIA Ø3/8" CORPO E VASCHETTA IN ALLUMINIO CARTUCCIA INOX 0,1	PZ	1

FILTRO GASOLIO A 1 VIA CON VASCHETTA TRASPARENTE

CARATTERISTICHE TECNICHE

- Corpo alluminio
- Vaschetta trasparente
- Cartuccia inox 0,1



CODICE	DESCRIZIONE	U.M.	Multiplo d'ordine U.M.
26300140	FILTRO GASOLIO A 1 VIA Ø1/2" CORPO ALLUMINIO VASCHETTA TRASPARENTE CARTUCCIA INOX 0,1	PZ	1

PIROMETRO PER FUMI SCALA 0 / 500° C

CARATTERISTICHE TECNICHE

- Campo di misura: da 0°C a +500°C



CODICE	DESCRIZIONE	MISURA GAMBO	U.M.	Multiplo d'ordine U.M.
26300230	PIROMETRO PER FUMI SCALA 0/500°C L.100	100 mm	PZ	1
26300240	PIROMETRO PER FUMI SCALA 0/500°C L.150	150 mm	PZ	1
26300250	PIROMETRO PER FUMI SCALA 0/500°C L.200	200 mm	PZ	1
26300260	PIROMETRO PER FUMI SCALA 0/500°C L.300	300 mm	PZ	1

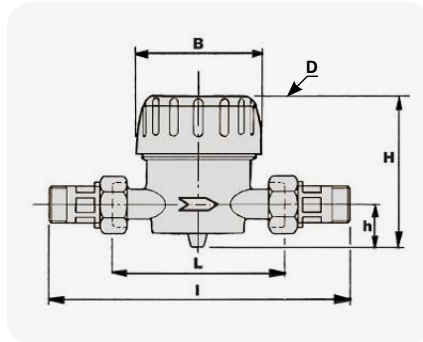


CONTATORE PER ACQUA A GETTO UNICO CLASSE C

CARATTERISTICHE TECNICHE

- Classe C=H/B=V
- Acqua fredda da 0°C a +30°C
- Trascinamento meccanico
- Lettura diretta
- Quadrante bagnato
- Con coperchio rotante

DIMENSIONI [mm]						
CODICE	L	I	H	h	B	D
26000030	110	190	80	18	80	3/4"
26000040	130	228	80	18	80	1



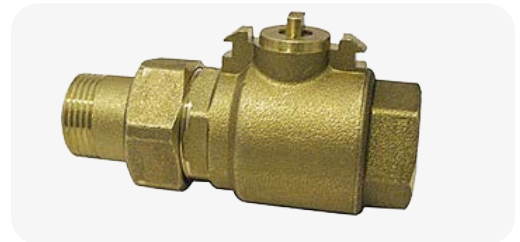
CODICE	DESCRIZIONE	PESO [kg]	U.M.	Multiplo d'ordine U.M.
26000030	CONTATORE PER ACQUA A GETTO UNICO Ø1/2" CLASSE C	0,76	PZ	1
26000040	CONTATORE PER ACQUA A GETTO UNICO Ø3/4" CLASSE C	0,93	PZ	1



VALVOLA DI ZONA A SFERA 2 VIE OTTURATORE A SFERA CON PASSAGGIO TOTALE

CARATTERISTICHE TECNICHE

- Pressione massima di impiego 10 bar
- Temperatura di utilizzo da -20°C a +110°C
- Predisposta per servomotore

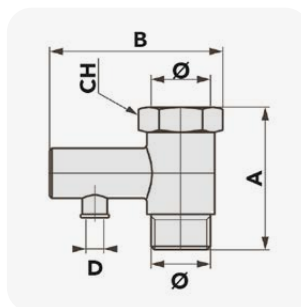


CODICE	DESCRIZIONE	MISURE	U.M.	Multiplo d'ordine U.M.
26300430	VALVOLA DI ZONA A SFERA 2 VIE Ø1/2" CON OTTURATORE A SFERA CON PASSAGGIO TOTALE	Ø 1/2"	PZ	1
26300440	VALVOLA DI ZONA A SFERA 2 VIE Ø3/4" CON OTTURATORE A SFERA CON PASSAGGIO TOTALE	Ø 3/4"	PZ	1
26300450	VALVOLA DI ZONA A SFERA 2 VIE Ø1" CON OTTURATORE A SFERA CON PASSAGGIO TOTALE	Ø 1"	PZ	1
26300460	VALVOLA DI ZONA A SFERA 2 VIE Ø1"1/4 CON OTTURATORE A SFERA CON PASSAGGIO TOTALE	Ø 1" 1/4	PZ	1

VALVOLA DI SICUREZZA E DI RITEGNO PER SCALDABAGNI

CARATTERISTICHE TECNICHE

- Corpo: CW617N
- Molla: acciaio INOX
- Guarnizioni gomma sintetica (anti-incollamento)
- Filettatura attacchi gas cilindrico ISO 228/1
- Temperatura max funzionamento: +100°C
- Pressione taratura: 8 ± 5%
- Conforme PED



CODICE	DESCRIZIONE	A [mm]	B [mm]	CH [mm]	D [mm]	Ø	U.M.	Multiplo d'ordine U.M.
26200060	VALVOLA DI SICUREZZA E DI RITEGNO PER SCALDABAGNI 1/2"	41	52	25	5	1/2"	PZ	1

VALVOLA AUTOMATICA DI SFOGO ARIA NICHELATA

CARATTERISTICHE TECNICHE

- Corpo in ottone CW617N
- Coperchio in Hostaform con parti in movimento
- Galleggiante in materiale sintetico PP



CODICE	DESCRIZIONE	U.M.	Multiplo d'ordine U.M.
26200100	VALVOLA DI SFOGO ARIA NICHELATA 3/8" (CONF. 5 PZ.)	PZ	1
26200110	VALVOLA DI SFOGO ARIA NICHELATA 1/2" (CONF. 5 PZ.)	PZ	1

VALVOLA AUTOMATICA DI SFOGO ARIA SABBBIATA

CARATTERISTICHE TECNICHE

- Corpo in ottone CW617N
- Coperchio in Hostaform con parti in movimento
- Galleggiante in materiale sintetico PP

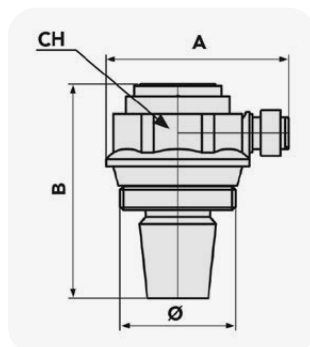


CODICE	DESCRIZIONE	U.M.	Multiplo d'ordine U.M.
26200120	VALVOLA DI SFOGO ARIA SABBBIATA 3/8" (CONF. 5 PZ.)	PZ	5
26200130	VALVOLA DI SFOGO ARIA SABBBIATA 1/2" (CONF. 5 PZ.)	PZ	5

VALVOLA AUTOMATICA DI SFOGO ARIA A TAPPO PER RADIATORE IN OTTONE NICHELATA

CARATTERISTICHE TECNICHE

- Corpo in ottone CW617N
- Con parti in movimento
- Galleggiante in materiale sintetico PP
- Temperatura max funzionamento +110° C



CODICE	DESCRIZIONE	A [mm]	B [mm]	CH [mm]	Ø	U.M.	Multiplo d'ordine U.M.
26200140	VALVOLA DI SFOGO ARIA A TAPPO PER RADIATORE 1" DX (CONF. 5 PZ.)	50	60	32	1" DX	PZ	5
26200150	VALVOLA DI SFOGO ARIA A TAPPO PER RADIATORE 1" SX (CONF. 5 PZ.)	50	60	32	1" SX	PZ	5

RUBINETTO SCARICO CALDAIA CON OTTURATORE IN NYLON VETRO TENUTA CON O-RING CON TAPPO DI CHIUSURA



CODICE	DESCRIZIONE	U.M.	Multiplo d'ordine U.M.
26300410	RUBINETTO SCARICO CALDAIA CON OTTURATORE IN NYLON-VETRO, TENUTA CON O-RING CON TAPPO DI CHIUSURA ATTACCO Ø1/2"	PZ	1

MINI KIT MESSA IN PRESSIONE VASI DI ESPANSIONE

CARATTERISTICHE TECNICHE

- Utilizzato per la messa in pressione dei vasi di espansione della caldaia
- Permette interventi rapidi
- Non necessita di compressione
- Gas utilizzato bombola azoto lt.1
- Fornito in valigetta sagomata



CODICE	DESCRIZIONE	U.M.	Multiplo d'ordine U.M.
SGC100007	MINI KIT MESSA IN PRESSIONE VASI DI ESPANSIONE	KIT	1

RESISTENZA PER BOILER FLANGIA

CARATTERISTICHE TECNICHE

- 220 V monofase
- Connessione flangia Ø 48
- Flangia in ottone CW617N
- Tubo resistenza rame 8,5 mm
- Connessione elettrica faston
- Campo carico superficiale su richiesta
- Con porta sonda termostato
- Fondo scala +70 °C
- Singola e doppia sicurezza
- A richiesta con attacco anodo magnesio
- A norma en 60730-I (a richiesta con altri valori)



CODICE	DESCRIZIONE	U.M.	Multiplo d'ordine U.M.
27000070	RESISTENZA PER BOILER FLANGIA Ø48 DIRITTA 1000W L.270 (CONF. 5 PZ.)	PZ	5

COMPENSATORE IDRAULICO CON ATTACCHI FILETTATI

Il compensatore idraulico è **costruito per rendere indipendenti circuiti idraulici collegati fra loro**. Si caratterizza in quanto **svolge anche le funzioni di defangatore e disaeratore automatico**.

CARATTERISTICHE TECNICHE

- Fornito senza accessori
- Tubo scordonato elettrosaldato in acciaio, atto alla saldatura UNI 7091/72



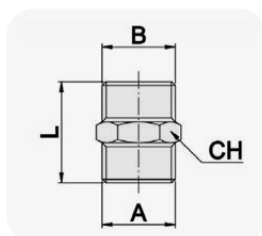
CODICE	DESCRIZIONE	PORTATA m³/h*	U.M.	Multiplo d'ordine U.M.
26002000	COMPENSATORE IDRAULICO CON ATTACCHI FILETTATI 1"	2	PZ	1

*Con una perdita carico di 100 dapa

NIPPLE M / M

CARATTERISTICHE TECNICHE

- Temperatura massima di utilizzo: +130°C
- Applicazione per idraulica
- Filettatura gas

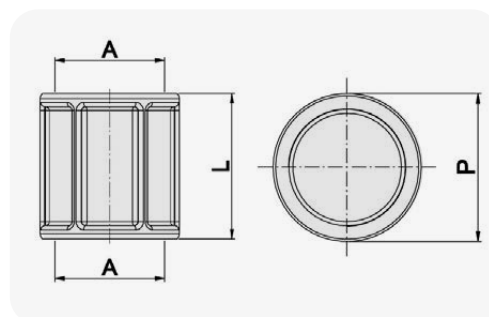


CODICE	DESCRIZIONE	A	B	CH	L [mm]	U.M.	Multiplo d'ordine U.M.
26002510	NIPPLE 1/2" (CONF. 10 PZ.)	1/2"	1/2"	21	29	PZ	10
26002520	NIPPLE 3/4" (CONF. 10 PZ.)	3/4"	3/4"	26	30	PZ	10
26002550	NIPPLE RIDOTTO 1/2"-3/4" (CONF. 10 PZ.)	1/2"	3/4"	26	26,5	PZ	10
26002580	NIPPLE 1"1/2	1" 1/2	1" 1/2	48,6	41,8	PZ	1

MANICOTTO F / F

CARATTERISTICHE TECNICHE

- Realizzato in ottone
- Applicazione per idraulica
- Filettatura gas
- Temperatura max di utilizzo +130°C



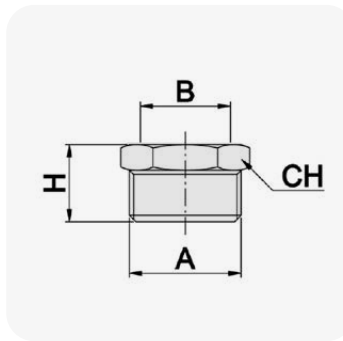
CODICE	DESCRIZIONE	A	P	L	U.M.	Multiplo d'ordine U.M.
				[mm]		
26002620	MANICOTTO 1/2" (CONF. 10 PZ.)	1/2"	Ø 27	27	PZ	10
26002630	MANICOTTO 3/4" (CONF. 10 PZ.)	3/4"	Ø 34	30	PZ	10
26002660	MANICOTTO 1"1/2	1"1/2	Ø 58,5	41	PZ	1




RIDUZIONE M / F

CARATTERISTICHE TECNICHE

- Realizzato in ottone
- Applicazione per idraulica
- Temperatura massima di utilizzo +130°C
- Filettatura gas



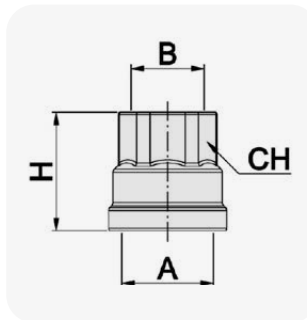
CODICE	DESCRIZIONE	A	B	CH	H [mm]	U.M.	 Multiplo d'ordine U.M.
26002700	RIDUZIONE MF 1/2"-3/8" (CONF. 10 PZ.)	1/2"	3/8"	21	15	PZ	10
26002710	RIDUZIONE MF 3/4"-1/2" (CONF. 10 PZ.)	3/4"	1/2"	26	18	PZ	10
26002740	RIDUZIONE MF 1"-3/4" (CONF. 10 PZ.)	1"	3/4"	35	23	PZ	10




MANICOTTO RIDOTTO F / F

CARATTERISTICHE TECNICHE

- Realizzato in ottone
- Applicazione per idraulica
- Filettatura gas
- Temperatura massima di utilizzo: +130°C



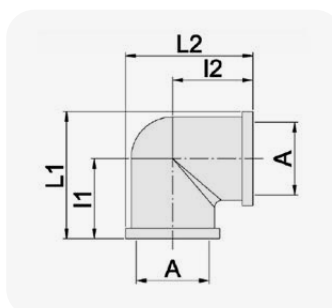
CODICE	DESCRIZIONE	A	B	CH	H [mm]	U.M.	 Multiplo d'ordine U.M.
26002800	MANICOTTO RIDOTTO FF 1/2"-3/8" (CONF. 10 PZ.)	1/2"	3/8"	17	28	PZ	10
26002810	MANICOTTO RIDOTTO FF 3/4"-1/2" (CONF. 10 PZ.)	3/4"	1/2"	25	29	PZ	10



CURVA F / F

CARATTERISTICHE TECNICHE

- Realizzato in ottone
- Applicazione per idraulica
- Filettatura gas
- Temperatura massima di utilizzo +130°C



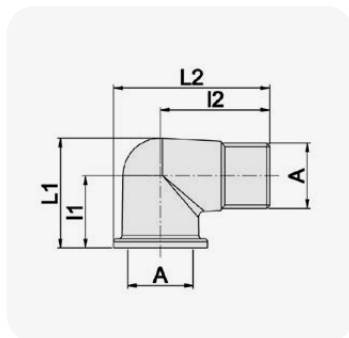
CODICE	DESCRIZIONE	A	I1	I2	L1	L2	U.M.	 Multiplo d'ordine U.M.
			[mm]	[mm]	[mm]	[mm]		
26002910	CURVA FF 1/2"	1/2"	25	25	38	38	PZ	1
26002920	CURVA FF 3/4"	3/4"	31	31	46,5	46,5	PZ	1



CURVA M / F

CARATTERISTICHE TECNICHE

- Realizzato in ottone
- Applicazione per idraulica
- Filettatura gas
- Temperatura massima di utilizzo: +130°C



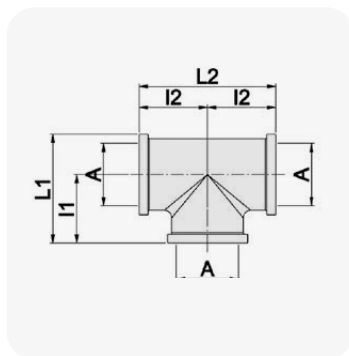
CODICE	DESCRIZIONE	A	I1	I2	L1	L2	U.M.	Multiplo d'ordine U.M.
			[mm]	[mm]	[mm]	[mm]		
26003010	CURVA MF 1/2" (CONF. 10 PZ.)	1/2"	24	35,5	35	48	PZ	10
26003020	CURVA MF 3/4"	3/4"	28	41,5	39	57	PZ	1



RACCORDO T F / F / F

CARATTERISTICHE TECNICHE

- Realizzato in ottone
- Applicazione per idraulica
- Filettatura gas
- Temperatura massima di utilizzo +130°C



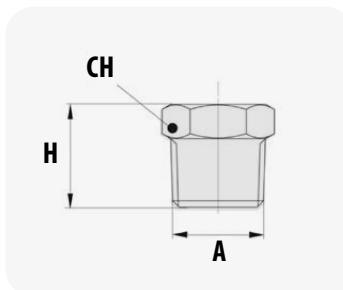
CODICE	DESCRIZIONE	A	I1	I2	L1	L2	U.M.	Multiplo d'ordine U.M.
			[mm]	[mm]	[mm]	[mm]		
26003110	RACCORDO "T" 1/2" (CONF. 10 PZ.)	1/2"	22,5	22,5	37	45	PZ	10
26003120	RACCORDO "T" 3/4"	3/4"	26,5	26	43,5	52	PZ	1
26003140	RACCORDO "T" 1"1/4	1" 1/4	41	40	66	80	PZ	1



TAPPO MASCHIO

CARATTERISTICHE TECNICHE

- Realizzato in ottone
- Applicazione per idraulica
- Filettatura gas
- Temperatura massima di utilizzo +130°C



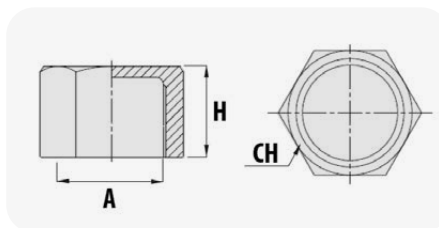
CODICE	DESCRIZIONE	A	CH	H	U.M.	Multiplo d'ordine U.M.
				[mm]		
26003200	TAPPO M 1/4"	1/4"	14	14	PZ	1
26003220	TAPPO M 1/2"	1/2"	26	17	PZ	1
26003230	TAPPO M 3/4"	3/4"	26	17	PZ	1



TAPPO FEMMINA

CARATTERISTICHE TECNICHE

- Realizzato in ottone
- Applicazione per idraulica
- Filettatura gas
- Temperatura massima di utilizzo +130°C



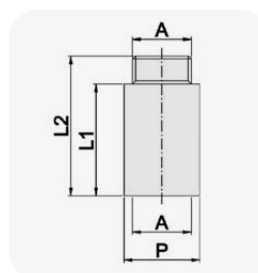
CODICE	DESCRIZIONE	A	CH	H [mm]	U.M.	Multiplo d'ordine U.M.
26003310	TAPPO F 1/2"	1/2"	23	12	PZ	1
26003320	TAPPO F 3/4"	3/4"	30	13	PZ	1



PROLUNGA TONDA M / F

CARATTERISTICHE TECNICHE

- Realizzato in ottone
- Applicazione per idraulica
- Filettatura gas
- Temperatura max di utilizzo +130°C



CODICE	DESCRIZIONE	A	L1	L2	P	U.M.	Multiplo d'ordine U.M.
			[mm]	[mm]	[mm]		
26003410	PROLUNGA TONDA 1/2" L.15	1/2"	15	25	27	PZ	1
26003420	PROLUNGA TONDA 1/2" L.20	1/2"	20	30	27	PZ	1
26003440	PROLUNGA TONDA 1/2" L.30	1/2"	30	40	27	PZ	1
26003460	PROLUNGA TONDA 1/2" L.50	1/2"	50	60	27	PZ	1
26003510	PROLUNGA TONDA 3/4" L.15	3/4"	15	--	--	PZ	1
26003530	PROLUNGA TONDA 3/4" L.30	3/4"	30	--	--	PZ	1
26003550	PROLUNGA TONDA 3/4" L.50	3/4"	50	--	--	PZ	1



CIS 80 - 150 CASSETTA PER COLLETTORI PER IMPIANTI SANITARI A PROFONDITÀ REGOLABILE

CARATTERISTICHE TECNICHE

- Cassetta con telaio regolabile in profondità da 80 a 150 mm
- Fondo in lamiera zincata 8/10
- Frontale in lamiera decappata verniciata RAL 9016
- Sistema di chiusura a norma con chiave
- Facile sistema di regolazione del telaio frontale
- Per interni

Per interni



Profondità regolabile 80 - 150 mm

CODICE	DESCRIZIONE	L	H	P	U.M.	Multiplo d'ordine U.M.
		[mm]	[mm]	[mm]		
23000020	CASSETTA PER COLLETTORI PER IMPIANTI SANITARI "CIS 80-150" MEDIA	600	450	80÷150	PZ	1
23000030	CASSETTA PER COLLETTORI PER IMPIANTI SANITARI "CIS 80-150" GRANDE	800	450	80÷150	PZ	1

CIP 80 - 150 CASSETTA PER COLLETTORI PER IMPIANTI A PAVIMENTO A PROFONDITÀ REGOLABILE

CARATTERISTICHE TECNICHE

- Fondo in lamiera zincata 8/10
- Frontale in lamiera decappata verniciata RAL 9016
- Sistema di chiusura a norma con chiave
- Profondità regolabile da 80 a 150 mm
- Piedini di appoggio regolabili in altezza da 0 a 180 mm

Per interni

Profondità regolabile 80 - 150 mm



CODICE	DIMENSIONI SPORTELLLO		DIMENSIONI TELAIO		PROFONDITÀ
	L [mm]	H [mm]	L [mm]	H [mm]	
23000180	700	530	700	630 - 810	80 - 150
23000190	850	530	850	630 - 810	80 - 150
23000200	1000	530	1000	630 - 810	80 - 150
23000210	1200	530	1200	630 - 810	80 - 150

CODICE	DESCRIZIONE	U.M.	Multiplo d'ordine U.M.
23000180	CASSETTA PER COLLETTORI PER IMPIANTI A PAVIMENTO A PROFONDITÀ REGOLABILE "CIP 80-150" - 150/700	PZ	1
23000190	CASSETTA PER COLLETTORI PER IMPIANTI A PAVIMENTO A PROFONDITÀ REGOLABILE "CIP 80-150" - 150/850	PZ	1
23000200	CASSETTA PER COLLETTORI PER IMPIANTI A PAVIMENTO A PROFONDITÀ REGOLABILE "CIP 80-150" - 150/1000	PZ	1
23000210	CASSETTA PER COLLETTORI PER IMPIANTI A PAVIMENTO A PROFONDITÀ REGOLABILE "CIP 80 - 150" - 150/1200	PZ	1



CIP 110-150 CASSETTA PER COLLETTORI PER IMPIANTI A PAVIMENTO A PROFONDITÀ REGOLABILE

CARATTERISTICHE TECNICHE

- Fondo in lamiera zincata 8/10
- Frontale in lamiera decappata verniciata RAL 9016
- Sistema di chiusura a norma con chiave
- Profondità regolabile da 110 a 150 mm
- Piedini di appoggio regolabili in altezza da 0 a 180 mm

Profondità regolabile 80 - 150 mm

CODICE	DIMENSIONI SPORTELLLO		DIMENSIONI TELAIO		PROFONDITÀ
	L [mm]	H [mm]	L [mm]	H [mm]	
23000100	500	530	500	630 - 810	110 - 150
23000120	700	530	700	630 - 810	110 - 150
23000130	850	530	850	630 - 810	110 - 150
23000140	1000	530	1000	630 - 810	110 - 150



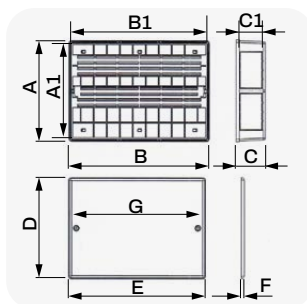
CODICE	DESCRIZIONE	U.M.	Multiplo d'ordine U.M.
23000100	CASSETTA PER COLLETTORI PER IMPIANTI A PAVIMENTO A PROFONDITÀ REGOLABILE "CIP 110-150" - 150/500	PZ	1
23000120	CASSETTA PER COLLETTORI PER IMPIANTI A PAVIMENTO A PROFONDITÀ REGOLABILE "CIP 110-150" - 150/700	PZ	1
23000130	CASSETTA PER COLLETTORI PER IMPIANTI A PAVIMENTO A PROFONDITÀ REGOLABILE "CIP 110-150" - 150/850	PZ	1
23000140	CASSETTA PER COLLETTORI PER IMPIANTI A PAVIMENTO A PROFONDITÀ REGOLABILE "CIP 110-150" - 150/1000	PZ	1

CISP CASSETTA PER COLLETTORI PER IMPIANTI SANITARI IN PLASTICA

NEW

CARATTERISTICHE TECNICHE

- Coperchio in polistirolo antiurto
- Chiusura con viti
- Fondo in ABS antiurto nero con guide per fissaggio supporti



CODICE	DESCRIZIONE	DIMENSIONI [mm]										U.M.	Multiplo d'ordine U.M.
		A	A1	B	B1	C	C1	D	E	F	G		
SGC500013	CASSETTA IN PLASTICA PER COLLETTORI UNIVERSALE "CISP 330"	290	280	330	320	88	80	320	360	10	300	PZ	1
SGC500014	CASSETTA IN PLASTICA PER COLLETTORI UNIVERSALE "CISP 430"	310	300	430	420	88	80	340	460	10	409	PZ	1
SGC500015	CASSETTA IN PLASTICA PER COLLETTORI UNIVERSALE "CISP 530"	330	320	530	520	88	80	360	560	10	500	PZ	1

KIT STAFFA PER COLLETTORI Ø 1"

CARATTERISTICHE TECNICHE

- Realizzata in acciaio zincato
- Per collettori Ø 1"
- La confezione è composta da n°2 staffe

2 Pezzi



CODICE	DESCRIZIONE	U.M.	Multiplo d'ordine U.M.
23000262	KIT STAFFA PER COLLETTORI Ø1" (CONF. 2 PZ.)	KIT	1

SPORTELLO DI ISPEZIONE IN ABS

CARATTERISTICHE TECNICHE

- Realizzato in materiale plastico antiurto ABS



CODICE	DESCRIZIONE	U.M.	Multiplo d'ordine U.M.
23000270	SPORTELLO DI ISPEZIONE IN ABS 200x250	PZ	1
23000272	SPORTELLO DI ISPEZIONE IN ABS 200x300	PZ	1
23000274	SPORTELLO DI ISPEZIONE IN ABS 300x400	PZ	1

BCB BOX COPRICALDAIA IN ACCIAIO ZINCATO PREVERNICIATO BIANCO

CARATTERISTICHE TECNICHE

- Realizzato in lamiera spessore 0,6 mm verniciata bianca
- Completo di serranda a sezione quadra
- Dotato di veletta di chiusura con fori pretranciati 103 - 123 - 143 - 153 mm
- Fornito in kit di montaggio completo di accessori



CODICE	DESCRIZIONE	DIMENSIONI [mm]			U.M.	 Multiplo d'ordine U.M.
		H	L	P		
23000300	BOX COPRICALDAIA IN ACCIAIO ZINCATO PREVERNICIATO BIANCO "BCB" 85x50	850	500	320	PZ	1
23000310	BOX COPRICALDAIA IN ACCIAIO ZINCATO PREVERNICIATO BIANCO "BCB" 100x54	1000	540	430	PZ	1
23000320	BOX COPRICALDAIA IN ACCIAIO ZINCATO PREVERNICIATO BIANCO "BCB" 107x60	1070	600	430	PZ	1
23000325	BOX COPRICALDAIA IN ACCIAIO ZINCATO PREVERNICIATO BIANCO "BCB" 120x60	1200	600	430	PZ	1

BCBC BOX COPRICALDAIA IN ACCIAIO ZINCATO PREVERNICIATO BIANCO COIBENTATO

CARATTERISTICHE TECNICHE

- Realizzato in lamiera spessore 0,6 mm verniciata bianca
- Completo di serranda a sezione quadra
- Dotato di veletta di chiusura con fori pretranciati 103 - 123 - 143 - 153 mm
- Fornito in kit di montaggio completo di accessori
- Coibentazione spessore 15 mm CL1 rivestito in alluminio



CODICE	DESCRIZIONE	DIMENSIONI [mm]			U.M.	 Multiplo d'ordine U.M.
		H	L	P		
23000340	BOX COPRICALDAIA IN ACCIAIO ZINCATO PREVERNICIATO BIANCO COIBENTATO "BCBC" 85x50	850	500	320	PZ	1
23000350	BOX COPRICALDAIA IN ACCIAIO ZINCATO PREVERNICIATO BIANCO COIBENTATO "BCBC" 100x54	1000	540	430	PZ	1
23000360	BOX COPRICALDAIA IN ACCIAIO ZINCATO PREVERNICIATO BIANCO COIBENTATO "BCBC" 107x60	1070	600	430	PZ	1
23000365	BOX COPRICALDAIA IN ACCIAIO ZINCATO PREVERNICIATO BIANCO COIBENTATO "BCBC" 120x60	1200	600	430	PZ	1


AG ARMADIETTO COPRICONTATORE PER GAS IN LAMIERA ZINCATA

CARATTERISTICHE TECNICHE

- Realizzato in lamiera spessore 0,6 mm
- Porta ispezione con feritoie, griglia centrale e scritta "GAS"
- Serratura plastificata nera a sezione quadrata
- Pannello posteriore fornito a parte

In lamiera zincata



CODICE	DESCRIZIONE	DIMENSIONI [mm]			U.M.	 Multiplo d'ordine U.M.
		H	L	P		
23000500	ARMADIETTO COPRICONTATORE "AG" 45x30	450	300	250	PZ	1
23000505	ARMADIETTO COPRICONTATORE "AG" 45x35	450	350	250	PZ	1
23000510	ARMADIETTO COPRICONTATORE "AG" 50x30	500	300	250	PZ	1
23000515	ARMADIETTO COPRICONTATORE "AG" 50x40	500	400	250	PZ	1
23000520	ARMADIETTO COPRICONTATORE "AG" 60x40	600	400	250	PZ	1

AC ARMADIETTO COPRICONTATORE PER ACQUA IN LAMIERA ZINCATA

CARATTERISTICHE TECNICHE

- Realizzato in lamiera spessore 0,6 mm
- Porta ispezione con feritoie, griglia centrale e scritta "ACQUA"
- Porta ispezione con feritoie, griglia centrale
- Serratura plastificata nera a sezione quadrata

In lamiera zincata



CODICE	DESCRIZIONE	DIMENSIONI [mm]			U.M.	 Multiplo d'ordine U.M.
		H	L	P		
23000525	ARMADIETTO COPRICONTATORE "AC" 30x40	300	400	250	PZ	1
23000535	ARMADIETTO COPRICONTATORE "AC" 40x50	400	500	250	PZ	1

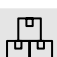
SG SPORTELLLO COPRICONTATORE PER GAS

CARATTERISTICHE TECNICHE

- Realizzato in lamiera spessore 0,6 mm
- Porta ispezione con feritoie, griglia centrale e scritta "GAS"
- Serratura plastificata nera a sezione quadrata

In lamiera zincata



CODICE	DESCRIZIONE	DIMENSIONI [mm]			U.M.	 Multiplo d'ordine U.M.
		H	L	P		
23000550	SPORTELLLO COPRICONTATORE "SG" 45x30	450	300	20	PZ	1
23000555	SPORTELLLO COPRICONTATORE "SG" 45x35	450	350	20	PZ	1
23000560	SPORTELLLO COPRICONTATORE "SG" 50x30	500	300	20	PZ	1
23000565	SPORTELLLO COPRICONTATORE "SG" 50x40	500	400	20	PZ	1
23000570	SPORTELLLO COPRICONTATORE "SG" 60x40	600	400	20	PZ	1

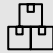
SC SPORTELLO COPRICONTATORE E PER ACQUA

CARATTERISTICHE TECNICHE

- Realizzato in lamiera spessore 0,6 mm
- Porta ispezione con feritoie, griglia centrale e scritta "ACQUA"
- Serratura plastificata nera a sezione quadrata

In lamiera zincata



CODICE	DESCRIZIONE	DIMENSIONI [mm]			U.M.	 Multiplo d'ordine U.M.
		H	L	P		
23000575	SPORTELLO COPRICONTATORE "SC" 30x40	300	400	20	PZ	1
23000580	SPORTELLO COPRICONTATORE "SC" 35x45	350	450	20	PZ	1
23000585	SPORTELLO COPRICONTATORE "SC" 40x50	400	500	20	PZ	1



SPC SCHIENALE POSTERIORE ARMADIETTO COPRICONTATOREE PER GAS E ACQUA

CARATTERISTICHE TECNICHE

- Realizzato in lamiera spessore 0,6 mm
- Predisposto con agganci

In lamiera zincata



CODICE	DESCRIZIONE	DIMENSIONI [mm]		U.M.	 Multiplo d'ordine U.M.
		H	L		
23000590	SCHIENALE POSTERIORE ARMADIETTO COPRICONTATORE "SPC" 45x30	450	300	PZ	1
23000595	SCHIENALE POSTERIORE ARMADIETTO COPRICONTATORE "SPC" 45x35	450	350	PZ	1
23000605	SCHIENALE POSTERIORE ARMADIETTO COPRICONTATORE "SPC" 50x40	500	400	PZ	1
23000610	SCHIENALE POSTERIORE ARMADIETTO COPRICONTATORE "SPC" 60x40	600	400	PZ	1
23000615	SCHIENALE POSTERIORE ARMADIETTO COPRICONTATORE "SPC" 30x40	300	400	PZ	1
23000620	SCHIENALE POSTERIORE ARMADIETTO COPRICONTATORE "SPC" 40x50	400	500	PZ	1



ACA ARMADIETTO COPRICONTATORE MODELLO ANTICATO

CARATTERISTICHE TECNICHE

- Realizzato in lamiera zincata spessore 0,8 mm verniciata con colore brunito
- Porta ispezione con feritoie, griglia centrale e scritta "GAS"
- Serratura plastificata nera a sezione quadrata

In lamiera zincata verniciata



CODICE	DESCRIZIONE	DIMENSIONI [mm]			U.M.	 Multiplo d'ordine U.M.
		H	L	P		
23000625	ARMADIETTO COPRICONTATORE MODELLO ANTICATO "ACA" 45x35	450	350	250	PZ	1

SCA SPORTELLO COPRICONTATORE MODELLO ANTICATO

CARATTERISTICHE TECNICHE

- Realizzato in lamiera zincata spessore 0,8 mm verniciata con colore brunito
- Porta ispezione con feritoie, griglia centrale e scritta "GAS"
- Serratura plastificata nera a sezione quadrata

In lamiera zincata verniciata



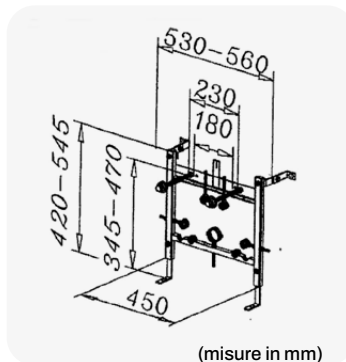
CODICE	DESCRIZIONE	DIMENSIONI [mm]			U.M.	 Multiplo d'ordine U.M.
		H	L	P		
23000635	SPORTELLO COPRICONTATORE MODELLO ANTICATO "SCA" 45x35	450	350	20	PZ	1

TELAIO PREMONTATO UNIVERSALE PER BIDET SOSPESO

CARATTERISTICHE TECNICHE

- Completo di viti ed istruzioni per il fissaggio
- Peso complessivo 4 kg
- Portata 400 kg

Portata 400 kg



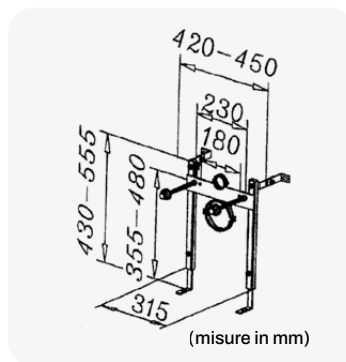
CODICE	DESCRIZIONE	U.M.	 Multiplo d'ordine U.M.

TELAIO PREMONTATO UNIVERSALE PER WC SOSPESO

CARATTERISTICHE TECNICHE

- Completo di viti ed istruzioni per il fissaggio
- Peso complessivo 4 kg
- Portata 400 kg

Portata 400 kg



CODICE	DESCRIZIONE	U.M.	 Multiplo d'ordine U.M.

RESTAURA CANALINA PER COPERTURA CANALI DI SCARICO E TUBAZIONI

RESTAURA

CARATTERISTICHE TECNICHE

- Colore bianco RAL 9010
- Realizzata in PVC antiurto anti UVA
- Profilo a nido d'ape
- Barre lunghezza 3 m
- Può essere verniciata

La canalina in plastica restaura di colore bianco RAL 9010, **risulta essere molto versatile ed adatta a vari utilizzi:**

Può essere **impiegata per il rivestimento di colonne di scarico, grondaie, tubazioni per il riscaldamento, coperture di tubi acqua e tubazioni per condizionamento e refrigerazione.**

Profilo realizzato a nido d'ape

Prima dell'intervento

Dopo l'intervento

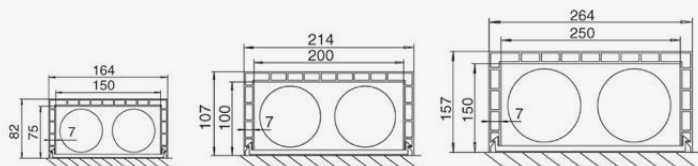


Realizzazione colonne di scarico e sfiato nuovo bagno



Copertura colonne di scarico con canalina restaura

DIMENSIONI (mm)



Clips di fissaggio per canalina da esterno



CODICE	DESCRIZIONE	U.M.	Multiplo d'ordine U.M.
24000400	CANALINA DA ESTERNO PER COPERTURA CANALI DI SCARICO E TUBAZIONI MISURA 75x150x3000	PZ	1
24000410	CANALINA DA ESTERNO PER COPERTURA CANALI DI SCARICO E TUBAZIONI MISURA 100x200x3000	PZ	1
24000420	CANALINA DA ESTERNO PER COPERTURA CANALI DI SCARICO E TUBAZIONI MISURA 150x250x3000	PZ	1



CODICE	DESCRIZIONE	U.M.	Multiplo d'ordine U.M.
24000430	CLIPS DI FISSAGGIO PER CANALINA DA ESTERNO MISURA 75x150	PZ	1
24000440	CLIPS DI FISSAGGIO PER CANALINA DA ESTERNO MISURA 100x200	PZ	1
24000450	CLIPS DI FISSAGGIO PER CANALINA DA ESTERNO MISURA 150x250	PZ	1



CLIPS

CAERY CURVA ANGOLO ESTERNO AD AGGANCIAMENTO SU GRAFFA

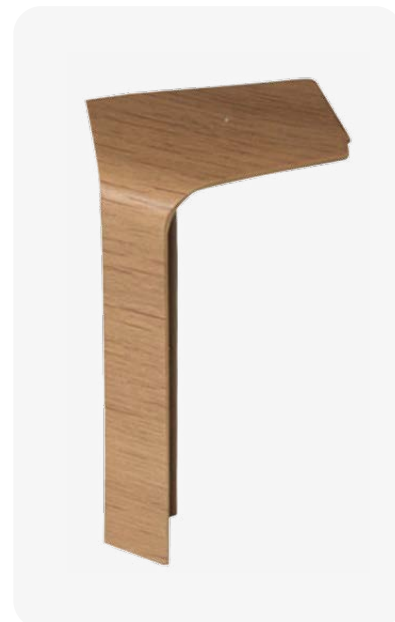
La curva per angolo esterno permette di rifinire perfettamente l'angolo nascondendo il difetto di taglio impreciso della canalina. Questo accessorio prevede l'utilizzo della **graffa di fissaggio "GFPER"**.



CODICE	DESCRIZIONE	U.M.	Multiplo d'ordine U.M.
24000310	CURVA ANGOLO ESTERNO "CAERY" ROVERE SCURO	PZ	1
24000210	CURVA ANGOLO ESTERNO "CAERY" ROVERE CHIARO	PZ	1
24000110	CURVA ANGOLO ESTERNO "CAERY" BIANCO	PZ	1

CAIRY CURVA ANGOLO INTERNO AD AGGANCIAMENTO SU GRAFFA

La curva per angolo interno permette di rifinire perfettamente l'angolo nascondendo il difetto di taglio impreciso della canalina. Questo accessorio prevede l'utilizzo della **graffa di fissaggio "GFPIR"**.



CODICE	DESCRIZIONE	U.M.	Multiplo d'ordine U.M.
24000320	CURVA ANGOLO INTERNO "CAIRY" ROVERE SCURO	PZ	1
24000220	CURVA ANGOLO INTERNO "CAIRY" ROVERE CHIARO	PZ	1
24000120	CURVA ANGOLO INTERNO "CAIRY" BIANCO	PZ	1

AERY ANGOLO ESTERNO AD INCASTRO

L'angolo esterno permette di rifinire perfettamente l'angolo nascondendo il difetto di taglio impreciso della canalina.

Questo accessorio si monta **direttamente sulla canalina** battiscopa senza bisogno di graffa di fissaggio.



CODICE	DESCRIZIONE	U.M.	Multiplo d'ordine U.M.
24000370	ANGOLO ESTERNO "AERY" ROVERE SCURO	PZ	1
24000270	ANGOLO ESTERNO "AERY" ROVERE CHIARO	PZ	1
24000170	ANGOLO ESTERNO "AERY" BIANCO	PZ	1

AIRY ANGOLO INTERNO AD INCASTRO

L'angolo interno permette di rifinire perfettamente l'angolo nascondendo il difetto di taglio impreciso della canalina.

Questo accessorio **si monta direttamente sulla canalina** battiscopa senza bisogno di graffa di fissaggio.



CODICE	DESCRIZIONE	U.M.	Multiplo d'ordine U.M.
24000360	ANGOLO INTERNO "AIRY" ROVERE SCURO	PZ	1
24000260	ANGOLO INTERNO "AIRY" ROVERE CHIARO	PZ	1
24000160	ANGOLO INTERNO "AIRY" BIANCO	PZ	1

GRY MANICOTTO DI GIUNZIONE

Permette la giunzione di due tratti di canalina battiscopa eliminando ogni difetto di taglio della canalina stessa.



CODICE	DESCRIZIONE	U.M.	Multiplo d'ordine U.M.
24000330	MANICOTTO DI GIUNZIONE "GRY" ROVERE SCURO	PZ	1
24000230	MANICOTTO DI GIUNZIONE "GRY" ROVERE CHIARO	PZ	1
24000130	MANICOTTO DI GIUNZIONE "GRY" BIANCO	PZ	1

TSRY TAPPO TERMINALE SINISTRO

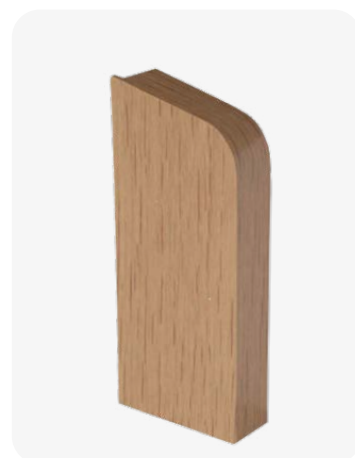
Permette la chiusura della canalina agganciandosi direttamente alla canalina stessa.



CODICE	DESCRIZIONE	U.M.	Multiplo d'ordine U.M.
24000340	TAPPO TERMINALE SINISTRO "TSRY" ROVERE SCURO	PZ	1
24000240	TAPPO TERMINALE SINISTRO "TSRY" ROVERE CHIARO	PZ	1
24000140	TAPPO TERMINALE SINISTRO "TSRY" BIANCO	PZ	1

TDRY TAPPO TERMINALE DESTRO

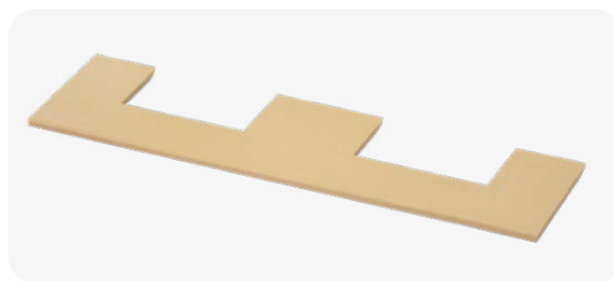
Permette la chiusura della canalina agganciandosi direttamente alla canalina stessa.



CODICE	DESCRIZIONE	U.M.	Multiplo d'ordine U.M.
24000350	TAPPO TERMINALE DESTRO "TDRY" ROVERE SCURO	PZ	1
24000250	TAPPO TERMINALE DESTRO "TDRY" ROVERE CHIARO	PZ	1
24000150	TAPPO TERMINALE DESTRO "TDRY" BIANCO	PZ	1

MCRY

MASCHERA DI COPERTURA



CODICE	DESCRIZIONE	U.M.	Multiplo d'ordine U.M.
24000380	MASCHERA DI COPERTURA "MCRY" ROVERE SCURO	PZ	1
24000280	MASCHERA DI COPERTURA "MCRY" ROVERE CHIARO	PZ	1
24000180	MASCHERA DI COPERTURA "MCRY" BIANCO	PZ	1



GFPTR

GRAFFA DI FISSAGGIO CANALINA DOPO LA POSA

CARATTERISTICHE TECNICHE

- Graffa in tre parti regolabile in altezza
- Fissaggio vite con tassello "TVTPG"
- Indicata per tubi fino a Ø 22 mm e sistemi a pressare fino a Ø 18 mm
- Pattino regolabile in altezza con zigrinatura
- Ulteriore possibilità di fissaggio con tassello a battuta su pareti irregolari



CODICE	DESCRIZIONE	U.M.	Multiplo d'ordine U.M.
24100100	GRAFFA DI FISSAGGIO DOPO LA POSA DEI TUBI A PARETE "GFPTR"	PZ	1

GFDTR

GRAFFA DI FISSAGGIO CANALINA PRIMA DELLA POSA DEI TUBI A PARETE

CARATTERISTICHE TECNICHE

- Graffa in tre parti regolabile in altezza
- La graffa viene chiusa tramite fermaglio dopo la posa dei tubi
- Fissaggio vite con tassello "TVTPG"
- Indicata per tubi fino a Ø 22 mm e sistemi a pressare fino a Ø 18 mm
- Un ampio supporto a parete garantisce una presa sicura in caso di pareti irregolari o intonaco danneggiato
- Pattino regolabile in altezza con zigrinatura

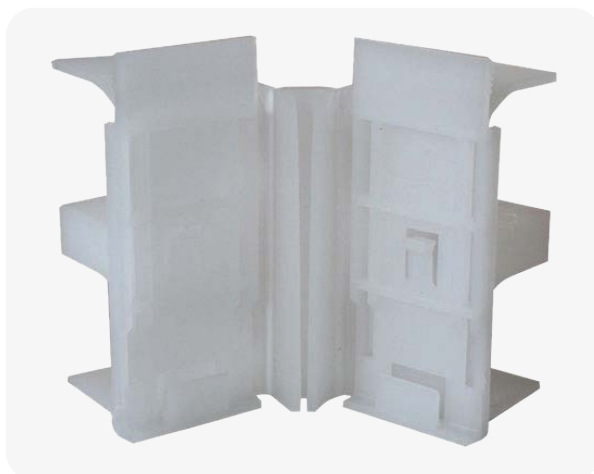


CODICE	DESCRIZIONE	U.M.	Multiplo d'ordine U.M.
24100110	GRAFFA DI FISSAGGIO PRIMA DELLA POSA DEI TUBI A PARETE "GFDTR"	PZ	1

GFPIR GRAFFA DI FISSAGGIO PER ANGOLO INTERNO

CARATTERISTICHE TECNICHE

- La graffa si adatta ad angoli da 85° a 100°
- Guida resistente per l'apertura dell'angolo interno
- Fissaggio vite con tassello "TVTPG"
- Indicata per tubi fino a Ø 22 mm e sistemi a pressare fino a Ø 18 mm
- Pattini regolabili in altezza con zigrinatura
- Inserimento curva con angolo interno "CAIRY" a baionetta



CODICE	DESCRIZIONE	U.M.	Multiplo d'ordine U.M.
24100120	GRAFFA DI FISSAGGIO PER ANGOLO INTERNO "GFPIR"	PZ	1

GFPER GRAFFA DI FISSAGGIO ANGOLO ESTERNO

CARATTERISTICHE TECNICHE

- La graffa si adatta ad angoli da 85° a 100°
- Guida resistente per l'apertura dell'angolo interno
- Fissaggio vite con tassello "TVTPG"
- Indicata per tubi fino a Ø 22 mm e sistemi a pressare fino a Ø 18 mm
- Pattini regolabili in altezza con zigrinatura
- Inserimento curva con angolo esterno "CAERY" a baionetta



CODICE	DESCRIZIONE	U.M.	Multiplo d'ordine U.M.
24100130	GRAFFA DI FISSAGGIO PER ANGOLO ESTERNO "GFPER"	PZ	1

TVTPG TASSELLO CON VITE A TESTA PIATTA

- 1 Tassello per ogni graffa, 2 per ogni graffa per angolo



CODICE	DESCRIZIONE	U.M.	Multiplo d'ordine U.M.
24100140	TASSELLO CON VITE A TESTA PIATTA	PZ	1

TUBO FLESSIBILE IN ACCIAIO INOX 316L ACCOPPIATO PER IMPIANTI SOLARI TERMICI

CARATTERISTICHE TECNICHE

TUBO ACCIAIO

- Lega AISI 316 L (EN X2 CRNIMO 17-12-2)
- Pressione di esercizio max 10 bar (Ø 20 e 25), 16 bar (Ø 16)

CARATTERISTICHE TECNICHE

TUBO ISOLANTE

- Conducibilità termica A 20°C = 0,040 w/m°k
- Diffusione del vapore acqueo $\mu \geq 3000$
- Prodotto non contenente CFC, HCFC, formaldeide
- Problematiche di corrosione: cloruri <0,05%, nitriti <0,0001%,
- Ammoniaca <0,02% (din 1988/7)
- Temperatura di utilizzo MAX. +150°
- Reazione al fuoco: Brandkennziffer 5-3 (CH)
- B2 din 4102 (D)
- Bs 476 part 7 (CLASS 1 – UK)

CARATTERISTICHE TECNICHE

LAMINA PROTETTIVA

- Lamina in PE liscio da 300g/m² (spessore circa 300µ)
- Temperatura di fusione: 114°C
- Temperatura di rammollimento: 93°C
- Temperatura di infragilimento: -75°C
- Carico di rottura: 25 MPA
- Allungamento a rottura: 300%

CARATTERISTICHE TECNICHE

CAVO ELETTRICO

- Temperatura d'esercizio -60°C + 200°C
- Tensione nominale 500 V
- Materiale rame classe 5 IEC 228



Doppia pellicolatura esterna in copolimero poliolefinico liscia e nera ad elevata resistenza meccanica, agli agenti atmosferici e ai raggi UV

Tempi di consegna: 8 giorni lavorativi da data ricevimento ordine



KIT MANICOTTI, IDEALI ANCHE PER LE TUBAZIONI DEL SOLARE TERMICO!

Disponibili per le canaline Excellens e Optima.

Per codici e prezzi vedi pag. 25 e 46 catalogo Smart Clima

CODICE	MODELLO	DIMENSIONE NOMINALE TUBO ACCIAIO (DN)	Ø ESTERNO TUBO ACCIAIO	SPESSORE TUBO ACCIAIO	LUNGHEZZA ROTOLO	U.M.	Multiplo d'ordine U.M.
			[mm]	[mm]	[m]		
29100020	DN 16 - 15 m	16 + 16	21,4	0,18	15	PZ	1
29100040	DN 16 - 25 m	16 + 16	21,4	0,18	25	PZ	1
29100070	DN 20 - 15 m	20 + 20	26,7	0,20	15	PZ	1

KIT GIUNZIONE PER TUBO SOLARE TERMICO

KIT COMPOSTO DA:

- 2 Nipples maschio
- 4 Dadi
- 4 Guarnizioni piane
- 4 Anelli per serraggio dado su tubo corrugato



CODICE	DESCRIZIONE	U.M.	Multiplo d'ordine U.M.
29200010	KIT GIUNZIONE PER TUBO SOLARE TERMICO DN16	KIT	1
29200020	KIT GIUNZIONE PER TUBO SOLARE TERMICO DN20	KIT	1
29200030	KIT GIUNZIONE PER TUBO SOLARE TERMICO DN25	KIT	1

KIT INSTALLAZIONE PER TUBO SOLARE TERMICO

KIT COMPOSTO DA:

- 4 Dadi
- 4 Guarnizioni piane
- 4 Anelli per serraggio dado su tubo corrugato

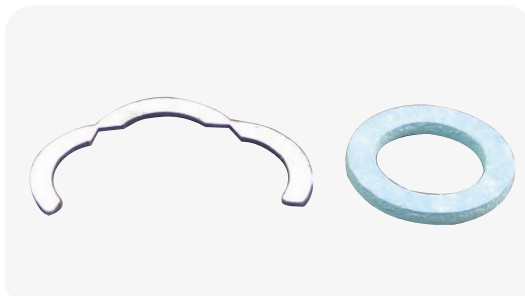


CODICE	DESCRIZIONE	U.M.	Multiplo d'ordine U.M.
11110900	KIT INSTALLAZIONE PER TUBO SOLARE TERMICO DN16	KIT	1
11110901	KIT INSTALLAZIONE PER TUBO SOLARE TERMICO DN20	KIT	1

GUARNIZIONE ED ANELLI PER DADI DI SERRAGGIO PER TUBI SOLARE TERMICO

SET COMPOSTO DA:

- 10 Guarnizioni piane
- 10 Anelli per serraggio dado su tubo corrugato



CODICE	DESCRIZIONE	U.M.	Multiplo d'ordine U.M.
29200100	GUARNIZIONE ED ANELLI PER DADI DI SERRAGGIO SOLARE TERMICO DN16 (CONF. 10 PZ.)	PZ	10

DIMA PER TUBI SOLARI TERMICI



CODICE	DESCRIZIONE	U.M.	Multiplo d'ordine U.M.
29300030	DIMA PER TUBI SOLARI TERMICI DN20/25	PZ	1

RACCORDO AD INNESTO RAPIDO MASCHIO PER TUBI SOLARI TERMICI



CODICE	DESCRIZIONE	U.M.	Multiplo d'ordine U.M.
29200130	RACCORDO AD INNESTO RAPIDO DN16 PER 3/4" MASCHIO	PZ	1
29200150	RACCORDO AD INNESTO RAPIDO DN20 PER 3/4" MASCHIO	PZ	1
29200170	RACCORDO AD INNESTO RAPIDO DN25 PER 1" MASCHIO	PZ	1

GIUNTO DIRITTO AD INNESTO RAPIDO PER TUBI SOLARI TERMICI



CODICE	DESCRIZIONE	U.M.	Multiplo d'ordine U.M.
29200180	GIUNTO DIRITTO AD INNESTO RAPIDO DN16xDN6	PZ	1
29200190	GIUNTO DIRITTO AD INNESTO RAPIDO DN20xDN20	PZ	1
29200200	GIUNTO DIRITTO AD INNESTO RAPIDO DN25xDN25	PZ	1

RACCORDO AD INNESTO RAPIDO FEMMINA PER TUBI SOLARI TERMICI



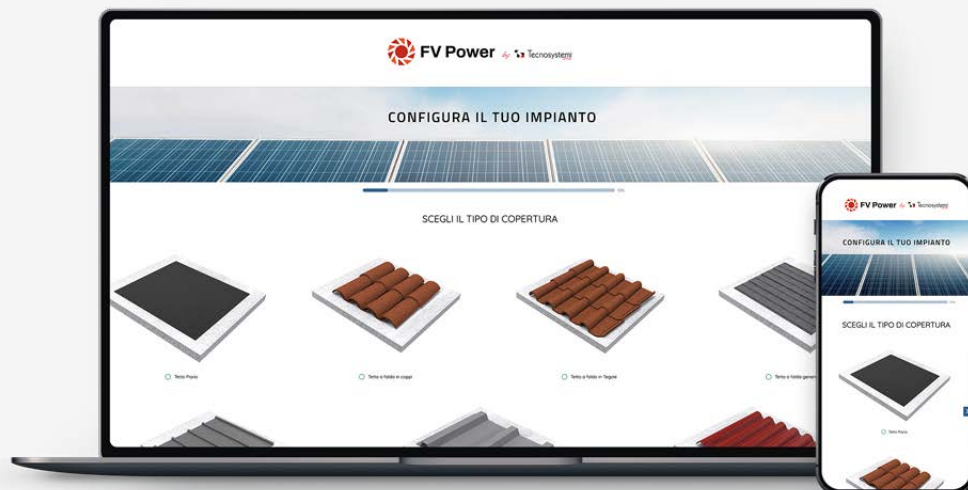
CODICE	DESCRIZIONE	U.M.	Multiplo d'ordine U.M.
29200210	RACCORDO AD INNESTO RAPIDO DIRITTO DN16x3/4" FEMMINA	PZ	1

CONFIGURA IL TUO IMPIANTO FOTOVOLTAICO



Sul sito tecnosystemi.com

Genera in automatico **preventivo** e **schede tecniche** dei prodotti scelti



FISSAGGI PER PANNELLI SOLARI TERMICI

Per informazioni sui **fissaggi per pannelli solari termici** consultare il catalogo FV Power sul sito www.tecnosystemi.com



FASCETTA STRINGITUBO IN ACCIAIO INOX AISI 430

CARATTERISTICHE TECNICHE

- Realizzata in acciaio INOX AISI 430
- Vite zincata

In acciaio inox



CODICE	DESCRIZIONE	Ø [mm]	SPESSORE [mm]	LARGHEZZA [mm]	U.M.	Multiplo d'ordine U.M.
22200010	FASCETTA STRINGITUBO Ø8-12 mm (CONF. 100 PZ.)	8 - 12	0,6	8,50	PZ	100
22200020	FASCETTA STRINGITUBO Ø10-16 mm (CONF. 100 PZ.)	10 - 16	0,6	8,50	PZ	100
22200030	FASCETTA STRINGITUBO Ø12-20 mm (CONF. 100 PZ.)	12 - 20	0,7	8,50	PZ	100
22200050	FASCETTA STRINGITUBO Ø19-26 mm (CONF. 100 PZ.)	19 - 26	0,8	10,00	PZ	100
22200060	FASCETTA STRINGITUBO Ø20-32 mm (CONF. 100 PZ.)	20 - 32	0,8	10,00	PZ	100
22200070	FASCETTA STRINGITUBO Ø25-40 mm (CONF. 100 PZ.)	25 - 40	0,8	10,00	PZ	100
22200080	FASCETTA STRINGITUBO Ø32-50 mm (CONF. 50 PZ.)	32 - 50	0,9	10,00	PZ	50
22200090	FASCETTA STRINGITUBO Ø40-60 mm (CONF. 50 PZ.)	40 - 60	0,9	10,00	PZ	50
22200100	FASCETTA STRINGITUBO Ø50-70 mm (CONF. 50 PZ.)	50 - 70	0,8	10,00	PZ	50
22200110	FASCETTA STRINGITUBO Ø70-90 mm (CONF. 50 PZ.)	70 - 90	0,8	10,00	PZ	50
22200120	FASCETTA STRINGITUBO Ø80-100 mm (CONF. 50 PZ.)	80 - 100	0,8	10,00	PZ	50
22200130	FASCETTA STRINGITUBO Ø100-120 mm (CONF. 50 PZ.)	100 - 120	0,8	10,00	PZ	50
22200140	FASCETTA STRINGITUBO Ø120-140 mm (CONF. 25 PZ.)	120 - 140	0,8	10,00	PZ	25
22200150	FASCETTA STRINGITUBO Ø140-160 mm (CONF. 25 PZ.)	140 - 160	0,8	10,00	PZ	25
22200160	FASCETTE STRINGITUBO Ø160-180 mm (CONF. 25 PZ.)	160 - 180	0,8	10,00	PZ	25
22200170	FASCETTE STRINGITUBO Ø200-220 mm (CONF. 25 PZ.)	200 - 220	0,8	10,00	PZ	25
22200190	FASCETTE STRINGITUBO Ø250-270 mm (CONF. 25 PZ.)	250 - 270	0,8	10,00	PZ	25

COLLARE ZINCATO COMPLETO DI VITE E TASSELLO MISURE IN POLLICI

CARATTERISTICHE TECNICHE

- Realizzato in acciaio zincato
- Fornito in blister da 2 pz.

DIMENSIONI

- Spessore collare 2,5 mm
- Larghezza collare 20 mm
- Dado M8 elettrosaldato

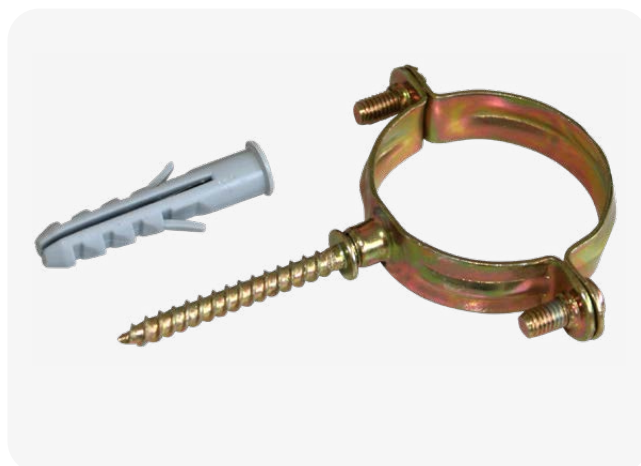


CODICE	DESCRIZIONE	PERNO	VITE	TASSELLO	U.M.	Multiplo d'ordine U.M.
22200300	COLLARE ZINCATO Ø3/8" COMPLETO DI VITE E TASSELLO (CONF. 2 PZ.)	M8	M8 x 90	Ø 10 x 60	PZ	2
22200310	COLLARE ZINCATO Ø1/2" COMPLETO DI VITE E TASSELLO (CONF. 2 PZ.)	M8	M8 x 90	Ø 10 x 60	PZ	2
22200320	COLLARE ZINCATO Ø3/4" COMPLETO DI VITE E TASSELLO (CONF. 2 PZ.)	M8	M8 x 90	Ø 10 x 60	PZ	2
22200330	COLLARE ZINCATO Ø1" COMPLETO DI VITE E TASSELLO (CONF. 2 PZ.)	M8	M8 x 90	Ø 10 x 60	PZ	2
22200340	COLLARE ZINCATO Ø1"1/4 COMPLETO DI VITE E TASSELLO (CONF. 2 PZ.)	M8	M8 x 90	Ø 10 x 60	PZ	2
22200350	COLLARE ZINCATO Ø1"1/2 COMPLETO DI VITE E TASSELLO (CONF. 2 PZ.)	M8	M8 x 90	Ø 10 x 60	PZ	2
22200360	COLLARE ZINCATO Ø2" COMPLETO DI VITE E TASSELLO (CONF. 2 PZ.)	M8	M8 x 90	Ø 10 x 60	PZ	2

COLLARE TROPICALIZZATO COMPLETO DI VITE E TASSELLO MISURE IN MILLIMETRI

CARATTERISTICHE TECNICHE

- Realizzato in acciaio zincato tropicalizzato
- Spessore collare 1 mm
- Misura vite M6 x 10 mm
- Diametro collare in millimetri
- Fornito in blister da 2 pz.



CODICE	DESCRIZIONE	PERNO	TASSELLO	U.M.	Multiplo d'ordine U.M.
22200510	COLLARE TROPICALIZZATO Ø10 COMPLETO DI VITE E TASSELLO (CONF. 2 PZ.)	Ø 5 x 40	Ø 8 x 40	PZ	2
22200520	COLLARE TROPICALIZZATO Ø12 COMPLETO DI VITE E TASSELLO (CONF. 2 PZ.)	Ø 5 x 40	Ø 8 x 40	PZ	2
22200570	COLLARE TROPICALIZZATO Ø22 COMPLETO DI VITE E TASSELLO (CONF. 2 PZ.)	Ø 5 x 40	Ø 8 x 40	PZ	2
22200580	COLLARE TROPICALIZZATO Ø24 COMPLETO DI VITE E TASSELLO (CONF. 2 PZ.)	Ø 5 x 40	Ø 8 x 40	PZ	2
22200590	COLLARE TROPICALIZZATO Ø25 COMPLETO DI VITE E TASSELLO (CONF. 2 PZ.)	Ø 5 x 40	Ø 8 x 40	PZ	2
22200610	COLLARE TROPICALIZZATO Ø28 COMPLETO DI VITE E TASSELLO (CONF. 2 PZ.)	Ø 5 x 40	Ø 8 x 40	PZ	2
22200620	COLLARE TROPICALIZZATO Ø32 COMPLETO DI VITE E TASSELLO (CONF. 2 PZ.)	Ø 5 x 40	Ø 8 x 40	PZ	2
22200640	COLLARE TROPICALIZZATO Ø40 COMPLETO DI VITE E TASSELLO (CONF. 2 PZ.)	Ø 5 x 40	Ø 8 x 40	PZ	2
22200660	COLLARE TROPICALIZZATO Ø50 COMPLETO DI VITE E TASSELLO (CONF. 2 PZ.)	Ø 5 x 40	Ø 8 x 40	PZ	2

COLLARE ZINCATO COMPLETO DI VITE E TASSELLO E GUARNIZIONE - MISURE IN POLLICI

CARATTERISTICHE TECNICHE

- Realizzato in acciaio INOX AISI 430
- Spessore collare 2 mm
- Larghezza collare 20 mm
- Completo di vite e tassello
- Diametro collare in pollici
- Fornito in blister da 2 pz.



CODICE	DESCRIZIONE	Ø TUBI	PERNO	VITE	TASSELLO	U.M.	Multiplo d'ordine U.M.
22200700	COLLARE ZINCATO ISOFONICO Ø3/8" COMPLETO DI VITE E TASSELLO (CONF. 2 PZ.)	15 - 19	M8	M8 x 90	Ø 10 x 60	PZ	2
22200730	COLLARE ZINCATO ISOFONICO Ø1" COMPLETO DI VITE E TASSELLO (CONF. 2 PZ.)	32 - 35	M8	M8 x 90	Ø 10 x 60	PZ	2
22200740	COLLARE ZINCATO ISOFONICO Ø1"1/4 COMPLETO DI VITE E TASSELLO (CONF. 2 PZ.)	40 - 43	M8	M8 x 90	Ø 10 x 60	PZ	2
22200750	COLLARE ZINCATO ISOFONICO Ø1"1/2 COMPLETO DI VITE E TASSELLO (CONF. 2 PZ.)	44 - 49	M8	M8 x 90	Ø 10 x 60	PZ	2

COLLARE ZINCATO COMPLETO DI VITE E TASSELLI PER CONDOTTI SPIROIDALI E CANNE FUMARIE

CARATTERISTICHE TECNICHE

- Realizzato in acciaio zincato
- Spessore collare 1,5 mm
- Larghezza collare 28 mm
- Diametro collare in millimetri
- Fornito in blister da 2 pz.

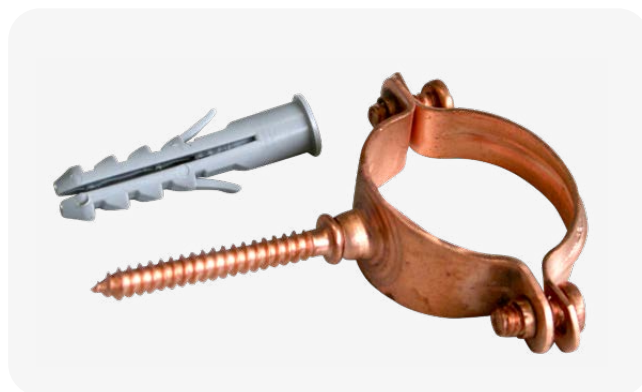


CODICE	DESCRIZIONE	VITE	TASS.	U.M.	Multiplo d'ordine U.M.
22200800	COLLARE ZINCATO Ø80 COMPLETO DI VITE E TASSELLO PER CONDOTTI SPIROIDALI E CANNE FUMARIE (CONF. 2 PZ.)	M8 x 90	Ø 10 x 60	PZ	2
22200820	COLLARE ZINCATO Ø100 COMPLETO DI VITE E TASSELLO PER CONDOTTI SPIROIDALI E CANNE FUMARIE (CONF. 2 PZ.)	M8 x 90	Ø 10 x 60	PZ	2
22200870	COLLARE ZINCATO Ø150 COMPLETO DI VITE E TASSELLO PER CONDOTTI SPIROIDALI E CANNE FUMARIE (CONF. 2 PZ.)	M8 x 90	Ø 10 x 60	PZ	2
22200880	COLLARE ZINCATO Ø160 COMPLETO DI VITE E TASSELLO PER CONDOTTI SPIROIDALI E CANNE FUMARIE (CONF. 2 PZ.)	M8 x 90	Ø 10 x 60	PZ	2
22200900	COLLARE ZINCATO Ø200 COMPLETO DI VITE E TASSELLO PER CONDOTTI SPIROIDALI E CANNE FUMARIE (CONF. 2 PZ.)	M8 x 90	Ø 10 x 60	PZ	2
22200910	COLLARE ZINCATO Ø220 COMPLETO DI VITE E TASSELLO PER CONDOTTI SPIROIDALI E CANNE FUMARIE (CONF. 2 PZ.)	M8 x 90	Ø 10 x 60	PZ	2
22200920	COLLARE ZINCATO Ø250 COMPLETO DI VITE E TASSELLO PER CONDOTTI SPIROIDALI E CANNE FUMARIE (CONF. 2 PZ.)	M8 x 90	Ø 10 x 60	PZ	2
22200930	COLLARE ZINCATO Ø300 COMPLETO DI VITE E TASSELLO PER CONDOTTI SPIROIDALI E CANNE FUMARIE (CONF. 2 PZ.)	M8 x 90	Ø 10 x 60	PZ	2

COLLARE IN RAME COMPLETO DI VITE E TASSELLO MISURE IN MILLIMETRI

CARATTERISTICHE TECNICHE

- Realizzato in rame
- Spessore collare 1 mm
- Completo di vite e tassello
- Diametro collare in millimetri
- Fornito in blister da 2 pz.



CODICE	DESCRIZIONE	PERNO	TASSELLO	U.M.	Multiplo d'ordine U.M.
22201000	COLLARE IN RAME Ø10 COMPLETO DI VITE E TASSELLO (CONF. 2 PZ.)	Ø 5 x 35	Ø 8 x 40	PZ	2
22201010	COLLARE IN RAME Ø12 COMPLETO DI VITE E TASSELLO (CONF. 2 PZ.)	Ø 5 x 35	Ø 8 x 40	PZ	2
22201020	COLLARE IN RAME Ø14 COMPLETO DI VITE E TASSELLO (CONF. 2 PZ.)	Ø 5 x 35	Ø 8 x 40	PZ	2
22201060	COLLARE IN RAME Ø28 COMPLETO DI VITE E TASSELLO (CONF. 2 PZ.)	Ø 5 x 35	Ø 8 x 40	PZ	2
22201100	COLLARE IN RAME Ø42 COMPLETO DI VITE E TASSELLO (CONF. 2 PZ.)	Ø 5 x 40	Ø 8 x 40	PZ	2

CURVA FLANGIATA PP 60 / 100 M / F

CARATTERISTICHE TECNICHE

- Curva interna Ø 60 in polipropilene
- Curva esterna Ø 100 in alluminio verniciato bianco RAL 9003

Disponibile a richiesta

Curva coassiale M/F con flangia e completa di guarnizioni



CODICE	DESCRIZIONE	COMPATIBILITÀ	U.M.	Multiplo d'ordine U.M.
29800510	CURVA FLANGIATA PP 60/100 M/F COMPATIBILE SIME	SIME	PZ	1

CURVA CON FASCETTA PP 60 / 100 M / F

CARATTERISTICHE TECNICHE

- Curva interna Ø 60 in polipropilene
- Curva esterna Ø 100 in alluminio verniciato bianco RAL 9003

Disponibile a richiesta

Curva coassiale M/F con fascetta di fissaggio e completa di guarnizioni



CODICE	DESCRIZIONE	COMPATIBILITÀ	U.M.	Multiplo d'ordine U.M.
29800515	CURVA CON FASCETTA PP 60/100 M/F	ARISTON, BERETTA, RIELLO, SYLBER, VAILLANT, CHAFFOTEAUX	PZ	1

CURVA 45° PP 60 / 100 M / F

CARATTERISTICHE TECNICHE

- Curva interna Ø 60 in polipropilene
- Curva esterna Ø 100 in alluminio verniciato bianco RAL 9003

Curva coassiale M/F completa di guarnizioni.



CODICE	DESCRIZIONE	COMPATIBILITÀ	U.M.	Multiplo d'ordine U.M.
29800530	CURVA 45° PP 60/100 M/F	UNIVERSALE	PZ	1

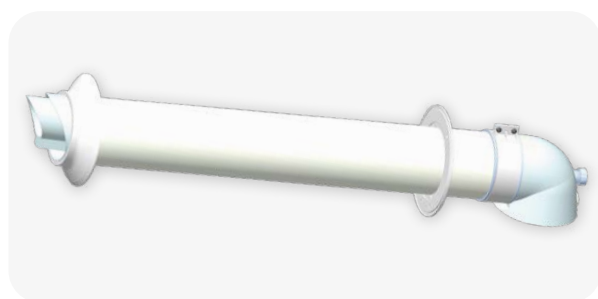
KIT ORIZZONTALE PP 60 / 100

CARATTERISTICHE TECNICHE

- Tubo interno Ø 60 in polipropilene
- Tubo esterno Ø 100 in alluminio verniciato bianco RAL 9003
- Compatibile con: Ariston, Beretta, Riello, Vaillant, Chaffoteaux, Ecoflam

Kit coassiale orizzontale, aspirazione/scarico, flangiato e completo di guarnizioni

Disponibile a richiesta



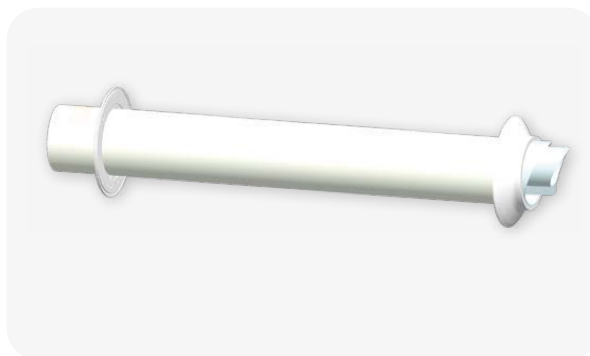
CODICE	DESCRIZIONE	COMPATIBILITÀ	U.M.	Multiplo d'ordine U.M.
29800545	KIT ORIZZONTALE PP 60/100	ARISTON, BERETTA, RIELLO, VAILLANT, CHAFFOTEAUX, ECOFLAM	KIT	1

TERMINALE ORIZZONTALE PP 60 / 100

CARATTERISTICHE TECNICHE

- Tubo interno Ø 60 in polipropilene
- Tubo esterno Ø 100 in alluminio verniciato bianco RAL 9003

Terminale coassiale per aspirazione/scarico dotato di rosoni e completo di guarnizioni



Disponibile a richiesta

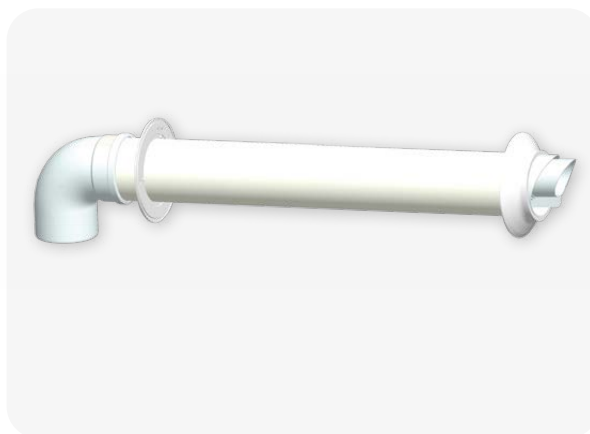
CODICE	DESCRIZIONE	COMPATIBILITÀ	U.M.	Multiplo d'ordine U.M.
29800560	TERMINALE ORIZZONTALE PP 60/100	UNIVERSALE	PZ	1

KIT ORIZZONTALE PP 60 / 100

CARATTERISTICHE TECNICHE

- Tubo/curva interna Ø 60 in polipropilene
- Tubo/curva esterna Ø 100 in alluminio verniciato bianco RAL 9003

Kit coassiale orizzontale per aspirazione/scarico



Disponibile a richiesta

CODICE	DESCRIZIONE	COMPATIBILITÀ	U.M.	Multiplo d'ordine U.M.
29800605	KIT ORIZZONTALE PP 60/100	ARGO, BAXI, ROCA, VIESSMAN	KIT	1

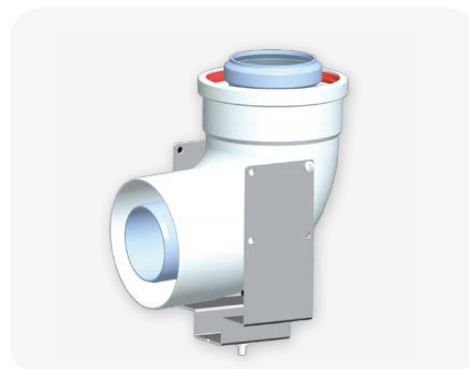
CURVA SUPPORTO 87° PP 60 / 100 M / F

CARATTERISTICHE TECNICHE

- Curva interna Ø 60 in polipropilene
- Curva esterna Ø 100 in alluminio verniciato bianco RAL 9003

Disponibile a richiesta

Curva coassiale m/f dotata di supporto e completa di guarnizioni



CODICE	DESCRIZIONE	COMPATIBILITÀ	U.M.	Multiplo d'ordine U.M.
29800600	CURVA SUPPORTO 87° PP 60/100 M/F	UNIVERSALE	PZ	1

TUBO IN PPH Ø 80 PER CALDAIE A CONDENSAZIONE

CARATTERISTICHE TECNICHE

- Realizzato in polipropilene omopolimero PPH
- Temperatura di esercizio a regime continuo: +120°C
- Pressione di funzionamento: 5000 PA
- Resistenza all'incendio di fuliggine: NO
- Funzionamento con fumi umidi: SI
- Resistenza alla corrosione: SI
- Posizionamento: interno
- Reazione al fuoco: F
- Classe di rivestimento: L1 (cavedi o vani tecnici ventilati con passaggi di travetti in legno)
- Campi di impiego: intubamento sistemi fumari singoli o collettivi in press. Positiva per apparecchi "TIPO C" a condensazione temperatura max fumi ≤ +120°C
- Guarnizione: elastomero in EPDM nero +140°C, certificata UNI EN 14241:2005
- Combustibili: gassosi - liquidi



CODICE	DESCRIZIONE	Ø [mm]	L [mm]	U.M.	Multiplo d'ordine U.M.
29800010	TUBO IN PPH PER CALDAIE A CONDENSAZIONE Ø80 L.250	80	250	PZ	1
29800020	TUBO IN PPH PER CALDAIE A CONDENSAZIONE Ø80 L.500	80	500	PZ	1
29800030	TUBO IN PPH PER CALDAIE A CONDENSAZIONE Ø80 L.1000	80	1000	PZ	1
29800040	TUBO IN PPH PER CALDAIE A CONDENSAZIONE Ø80 L.2000	80	2000	PZ	1

CURVA A 45° M/F IN PPH Ø 80



CODICE	DESCRIZIONE	Ø [mm]	U.M.	Multiplo d'ordine U.M.
29800060	CURVA A 45° M-F IN PPH Ø80	80	PZ	1

CURVA A 90° M/F IN PPH Ø 80



CODICE	DESCRIZIONE	Ø [mm]	U.M.	Multiplo d'ordine U.M.
29800080	CURVA A 90° M-F IN PPH Ø80	80	PZ	1

RACCORDO A T 90° CON ISPEZIONE FRONTALE IN PPH Ø 80



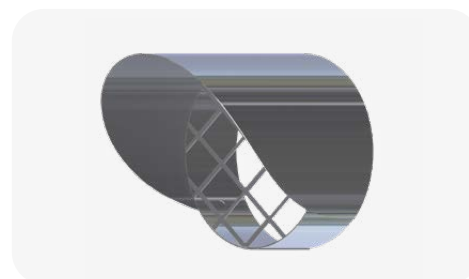
CODICE	DESCRIZIONE	Ø [mm]	U.M.	Multiplo d'ordine U.M.
29800140	RACCORDO A "T" CON ISPEZIONE FRONTALE IN PPH Ø80	80	PZ	1

ROSONE A MURO IN SILICONE



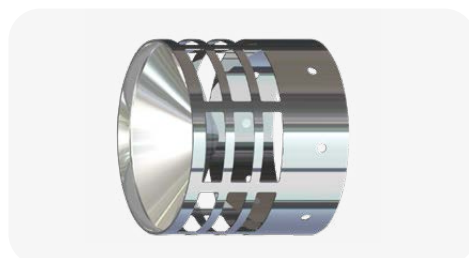
CODICE	DESCRIZIONE	Ø [mm]	U.M.	Multiplo d'ordine U.M.
29700420	ROSONE A MURO IN SILICONE Ø100	100	PZ	1

GRIGLIA ANTINTRUSIONE C/PARAPIOGGIA IN ACCIAIO INOX



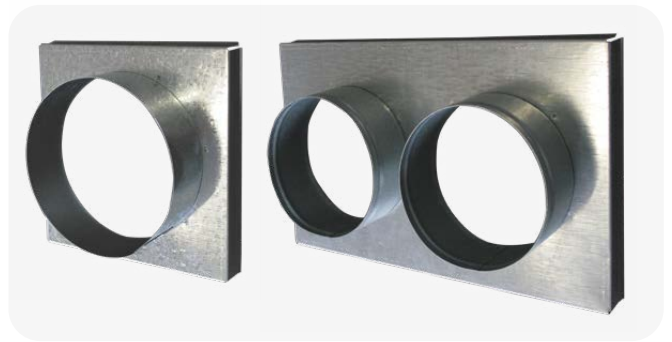
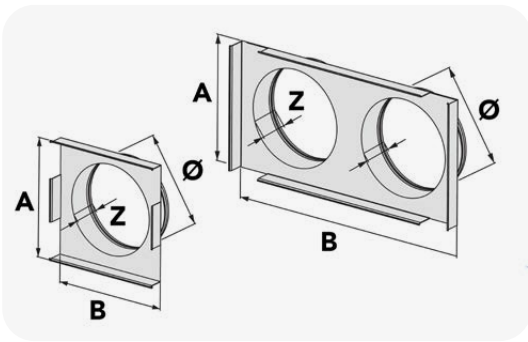
CODICE	DESCRIZIONE	Ø [mm]	U.M.	Multiplo d'ordine U.M.
29600500	GRIGLIA ANTINTRUSIONE CON PARAPIOGGIA IN ACCIAIO INOX Ø80	80	PZ	1

GRIGLIA DI SCARICO IN ACCIAIO INOX



CODICE	DESCRIZIONE	Ø [mm]	U.M.	Multiplo d'ordine U.M.
29600520	GRIGLIA DI SCARICO IN ACCIAIO INOX Ø80	80	PZ	1

IMBOCCO GRIGLIE PER CAMINETTI E STUFE



CODICE	DESCRIZIONE	A [mm]	B [mm]	Ø [mm]	Z [mm]	U.M.	Multiplo d'ordine U.M.
11160920	IMBOCCO PER GRIGLIA CAMINETTI E STUFE 170x300	154	184	2x100	40	PZ	1

RIDUZIONE PER TUBO FLESSIBILE ESTENSIBILE IN ALLUMINIO

CARATTERISTICHE TECNICHE

- Materiale: lamiera di acciaio zincato
- Lunghezza 110 mm

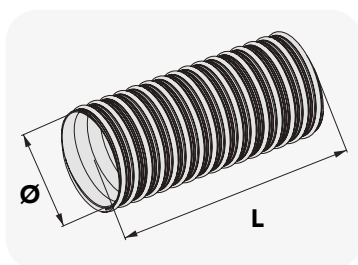


CODICE	DESCRIZIONE	U.M.	Multiplo d'ordine U.M.
11160695	RIDUZIONE PER TUBO FLESSIBILE ESTENSIBILE DA Ø100 A Ø80	PZ	1

TUBO FLESSIBILE ESTENSIBILE IN ALLUMINIO PER ARIA CALDA

CARATTERISTICHE TECNICHE

- Spessore: da 0,9 A 0,12 mm
- Resistenza alla pressione: da -400 A +400 Pa
- Temperatura massima di esercizio: +200° C
- Resistenza alla trazione: 250 N
- Raggio minimo di curvatura: 3 mm DN



CODICE	DESCRIZIONE	LUNGHEZZA A TUBO ESTESO [m]	Ø [mm]	U.M.	Multiplo d'ordine U.M.
11160675	TUBO FLESSIBILE ESTENSIBILE IN ALLUMINIO PER ARIA CALDA Ø80 L.3m	3	80	PZ	1
11160680	TUBO FLESSIBILE ESTENSIBILE IN ALLUMINIO PER ARIA CALDA Ø100 L.3m	3	100	PZ	1
11160690	TUBO FLESSIBILE ESTENSIBILE IN ALLUMINIO PER ARIA CALDA Ø140 L.3m	3	140	PZ	1



Showgas

Prodotti per il Riscaldamento

INDICE ALFANUMERICO CATALOGO 39

CODICE	PAG.	CODICE	PAG.	CODICE	PAG.	CODICE	PAG.
11110900	59	21000560	32	22200740	63	23000560	49
11110901	59	22000000	35	22200750	63	23000565	49
11126308	12	22000010	35	22200800	64	23000570	49
11132690	11	22000020	35	22200820	64	23000575	50
11160695	69	22000030	35	22200870	64	23000580	50
11160920	69	22000140	36	22200880	64	23000585	50
12170045	9	22000160	36	22200900	64	23000590	50
12170050	9	22000170	36	22200910	64	23000595	50
12170101	8	22000500	36	22200920	64	23000605	50
12170101L	8	22000560	37	22200930	64	23000610	50
20000780	14	22000561	37	22201000	64	23000615	50
20000790	14	22200010	62	22201010	64	23000620	50
21000010	26	22200020	62	22201020	64	23000625	50
21000020	27	22200030	62	22201060	64	23000635	51
21000070	27	22200050	62	22201100	64	23100020	51
21000080	27	22200060	62	23000020	45	23100030	51
21000090	28	22200070	62	23000030	45	24000102	53
21000100	28	22200080	62	23000100	46	24000110	54
21000110	28	22200090	62	23000120	46	24000120	54
21000120	28	22200100	62	23000130	46	24000130	55
21000130	28	22200110	62	23000140	46	24000140	55
21000140	29	22200120	62	23000180	46	24000150	55
21000150	29	22200130	62	23000190	46	24000160	55
21000160	29	22200140	62	23000200	46	24000170	54
21000170	30	22200150	62	23000210	46	24000180	56
21000180	30	22200160	62	23000262	47	24000202	53
21000190	30	22200170	62	23000270	47	24000210	54
21000210	30	22200190	62	23000272	47	24000220	54
21000360	30	22200300	62	23000274	47	24000230	55
21000370	30	22200310	62	23000300	48	24000240	55
21000380	30	22200320	62	23000310	48	24000250	55
21000390	30	22200330	62	23000320	48	24000260	55
21000400	31	22200340	62	23000325	48	24000270	54
21000410	31	22200350	62	23000340	48	24000280	56
21000420	31	22200360	62	23000350	48	24000302	53
21000430	31	22200510	63	23000360	48	24000310	54
21000440	31	22200520	63	23000365	48	24000320	54
21000450	31	22200570	63	23000500	49	24000330	55
21000460	31	22200580	63	23000505	49	24000340	55
21000465	31	22200590	63	23000510	49	24000350	55
21000470	31	22200610	63	23000515	49	24000360	55
21000475	31	22200620	63	23000520	49	24000370	54
21000480	32	22200640	63	23000525	49	24000380	56
21000490	32	22200660	63	23000535	49	24000400	52
21000540	32	22200700	63	23000550	49	24000410	52
21000550	32	22200730	63	23000555	49	24000420	52

CODICE	PAG.
24000430	52
24000440	52
24000450	52
24100100	56
24100110	56
24100120	57
24100130	57
24100140	57
25000120	22
25000130	22
25000140	22
25000150	22
25000160	22
25000170	22
25000180	22
25000190	22
25000200	22
25000210	22
25000220	22
25000230	22
25000240	22
25000250	22
25000260	22
25000270	22
25000340	23
25000342	23
25000350	21
25000352	23
25000360	21
25000362	23
25000370	21
25000380	21
25000390	21
25000400	21
25000410	21
25000422	23
25000430	21
25000432	23
25000440	21
25000442	23
25000450	21
25000460	21
25000470	21
25000480	21
25000490	21
25000500	23
25000600	24
25000610	24
25000620	24
25000730	24
25000800	25
25000810	25
25000820	25

CODICE	PAG.
26000030	39
26000040	39
26000300	25
26001000	33
26001020	33
26001060	33
26001180	33
26002000	42
26002510	42
26002520	42
26002550	42
26002580	42
26002620	42
26002630	42
26002660	42
26002700	43
26002710	43
26002740	43
26002800	43
26002810	43
26002910	43
26002920	43
26003010	44
26003020	44
26003110	44
26003120	44
26003140	44
26003200	44
26003220	44
26003230	44
26003310	45
26003320	45
26003410	45
26003420	45
26003440	45
26003460	45
26003510	45
26003530	45
26003550	45
26200060	39
26200100	40
26200110	40
26200120	40
26200130	40
26200140	40
26200150	40
26300090	37
26300095	37
26300100	38
26300120	38
26300140	38
26300230	38
26300240	38

CODICE	PAG.
26300250	38
26300260	38
26300410	41
26300430	39
26300440	39
26300450	39
26300460	39
27000070	41
27200121	11
27600060	19
27600065	20
27600070	20
27650070	16
27650090	17
27650091	17
27650101	19
27650112	19
27650120	21
27650130	18
28000050	25
28000060	25
28000090	26
28000370	26
28000400	26
29100020	58
29100040	58
29100070	58
29200010	59
29200020	59
29200030	59
29200100	59
29200130	60
29200150	60
29200170	60
29200180	60
29200190	60
29200200	60
29200210	60
29300030	59
29600500	68
29600520	68
29700420	68
29800010	67
29800020	67
29800030	67
29800040	67
29800060	67
29800080	67
29800515	65
29800530	65
29800545	65
29800600	66
29800605	66

CODICE	PAG.
SGC100007	41
SGC200001	15
SGC500001	12
SGC500002	13
SGC500003	13
SGC500004	14
SGC500007	14
SGC500008	32
SGC500009	31
SGC500010	34
SGC500011	34
SGC500012	34
SGC500013	47
SGC500014	47
SGC500015	47
SGC600001	11
SGD600001	10

PRODOTTI NUOVI

