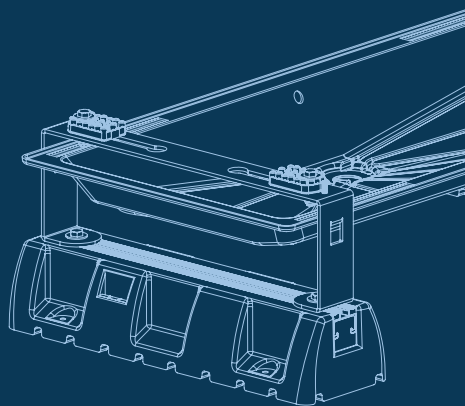
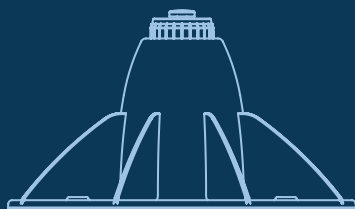




Smart Clima

Accessori per la Climatizzazione e Pompe di Calore

STAFFE E SUPPORTI A PAVIMENTO, PROTEZIONI ESTETICHE



 **Tecnosystemi**[®]
group

SBP

SUPPORTO A PAVIMENTO CON BACINELLA E ANTIVIBRANTI

MADE IN ITALY

Modello Piccola - Media - Grande - Maxi



Modello Big



6 MODELLI

SBP 820x340 - Portata 150 kg
SBP 980x390 - Portata 150 kg
SBP 1100x550 - Portata 150 kg

SBP 1250x390 - Portata 170 kg
SBP 1300x550 - Portata 170 kg
SBP 1400x550 - Portata 180 kg

Disponibile anche
con **cavo scaldante**
anticongelamento

Larghezza
unità esterna
min 400 mm
max 1340 mm

EMPIRE EVO 600

STAFFA A PAVIMENTO

MADE IN ITALY

EMPIRE EVO

STAFFA A PAVIMENTO

MADE IN ITALY



Versione GRIGIA

Disponibile con 2 o 3 traverse



Versione GRIGIA
su richiesta

Versione NERA
su richiesta

4 MODELLI

Empire Evo 1300x600
Portata 200 kg
Empire Evo 1550x600
Portata 250 kg

Larghezza
unità esterna
min 490 mm
max 1150 mm

9 MODELLI

Empire Evo 440 - Portata 100 kg
Empire Evo 480 - Portata 150 kg
Empire Evo 550 - Portata 200 kg

Larghezza
unità esterna
min 325 mm
max 780 mm

MERCURY EVO

STAFFA A PAVIMENTO

MADE IN ITALY

FREEDOM EVO

STAFFA A PAVIMENTO

MADE IN ITALY



3 MODELLI

Mercury 440 - Portata 100 kg
Mercury 480 - Portata 150 kg
Mercury 550 - Portata 200 kg

Larghezza
unità esterna
min 325 mm
max 780 mm



3 MODELLI

Freedom 440 - Portata 150 kg
Freedom 480 - Portata 200 kg
Freedom 550 - Portata 250 kg

Larghezza
unità esterna
min 325 mm
max 780 mm

**TUTTO QUELLO
CHE TI SERVE
PER APOGGIARE
I TUOI CLIMATIZZATORI
A TERRA**



STAFFA EMPIRE EVO + BACINELLA BLUE RIVER

SPT2 STAFFA A PAVIMENTO TELESCOPICA

MADE IN ITALY



2 MODELLI

SPT 300 - Portata 150 kg
SPT 500 - Portata 150 kg

Larghezza
unità esterna
min 585 mm
max 750 mm

SPT3 STAFFA A PAVIMENTO TELESCOPICA MINI CHILLER

MADE IN ITALY



2 MODELLI

SPT 300 - Portata 150 kg
SPT 500 - Portata 150 kg

Larghezza
unità esterna
min 740 mm
max 940 mm

CONFIGURA STAFFE E SUPPORTI PER UNITÀ ESTERNE



Provalo nel sito [tecnosystemi.com](https://www.tecnosystemi.com)

Genera in automatico
**preventivo e schede
tecniche** dei prodotti scelti.



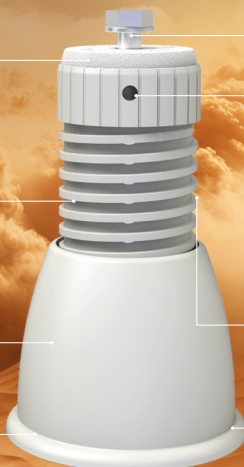
PIEDINI REGOLABILI A PAVIMENTO

ANTIVIBRANTE IN GOMMA

REGOLAZIONE
CON ZIGRINATURA
ANTISCIVOLO

MATERIALE AD ELEVATA
RESISTENZA MECCANICA

DISPONIBILE NEI
COLORI: AVORIO E NERO



FORO DI FISSAGGIO
CLIMATIZZATORE

FORO PER CHIAVE
DI REGOLAZIONE

GENIUS 1000R

GHIERA DI REGOLAZIONE IN
ALTEZZA MIN. 100 - MAX 140 mm

ANTIVIBRANTE IN GOMMA
DI APPOGGIO

GENIUS 1000

PIEDINO A PAVIMENTO

MADE IN ITALY



2 MODELLI

GENIUS 1000 - Portata 1000 kg

GENIUS 1000R

PIEDINO A PAVIMENTO
REGOLABILE

MADE IN ITALY



6 MODELLI

GENIUS 1000R - Portata 1000 kg

GENIUS 1000R HIGH ARTICULATED

PIEDINO A PAVIMENTO
REGOLABILE E SNODABILE

MADE IN ITALY



3 MODELLI

Portata 500 kg

GENIUS 1200R

PIEDONE A PAVIMENTO
REGOLABILE

MADE IN ITALY



1 MODELLO

Portata 1200 kg

GENIUS 1200R HIGH ARTICULATED

PIEDONE A PAVIMENTO
REGOLABILE E SNODABILE

MADE IN ITALY



1 MODELLO

Portata 500 kg

HERCLUES

SUPPORTO A PAVIMENTO
REGOLABILE

MADE IN ITALY



4 MODELLI

Portata 2000 kg

HERCULES MODULAR 1-2-3

SISTEMA DI SUPPORTO
REGOLABILE

MADE IN ITALY



9 MODELLI

Hercules Modular 1 - Portata 8000 kg
Hercules Modular 2 - Portata 12000 kg
Hercules Modular 3 - Portata 16000 kg

GENIUS 1200 MODULAR HIGH ARTICULATED

SISTEMA DI SUPPORTO
REGOLABILE

MADE IN ITALY



3 MODELLI

Hercules Modular 1 - Portata 2000 kg
Hercules Modular 2 - Portata 3000 kg
Hercules Modular 3 - Portata 4000 kg



SUPPORTO A PAVIMENTO INFINITY CON BACINELLA BLUE RIVER E PIEDINO GENIUS 1000 FISSO



DISPONIBILE
CON CAVO
SCALDANTE
DA 3 E 6 MT

6 MODELLI

PORTATA 150 KG

Larghezza
unità esterna
min 400 mm
max 1000 mm



SUPPORTO A PAVIMENTO INFINITY CON BACINELLA BLUE RIVER E PIEDINO GENIUS 1000R REGOLABILE



DISPONIBILE
CON CAVO
SCALDANTE
DA 3 E 6 MT

6 MODELLI

PORTATA 150 KG

Larghezza
unità esterna
min 400 mm
max 1000 mm



SUPPORTO A PAVIMENTO INFINITY CON BACINELLA BLUE RIVER E SUPPORTO SUELO MAXI 450-600



DISPONIBILE
CON CAVO
SCALDANTE
DA 3 E 6 MT

9 MODELLI

PORTATA 150 - 190 KG

Larghezza
unità esterna
min 400 mm
max 1100 mm



SUPPORTO A PAVIMENTO INFINITY CON BACINELLA BLUE RIVER E BASI EXTREME 100-8

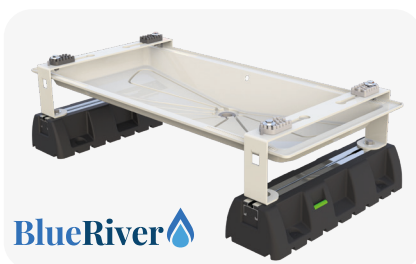


DISPONIBILE
CON CAVO
SCALDANTE
DA 3 E 6 MT

9 MODELLI

PORTATA 150 - 190 KG

Larghezza
unità esterna
min 400 mm
max 1100 mm



SUPPORTO A PAVIMENTO INFINITY CON BACINELLA BLUE RIVER E 3 BASI EXTREME 100-8

3 MODELLI

PORTATA 170 - 200 KG

Larghezza
unità esterna
min 400 mm
max 1100 mm



BASI SUELO DI TECNOSYSTEMI

LA BASE PERFETTA PER GARANTIRE STABILITÀ, SICUREZZA E DURATA ALLE TUE INSTALLAZIONI, CON SOLUZIONI INNOVATIVE E DI ALTA QUALITÀ.

Quando si tratta di garantire stabilità e sicurezza alle tue installazioni, la scelta della base giusta è fondamentale.

I modelli SUELO MAXI e MINI di Tecnosystemi sono la soluzione perfetta: una base robusta e affidabile, progettata per supportare in modo sicuro unità esterne, impianti HVAC, climatizzatori e altre applicazioni.

Realizzata con materiali di alta qualità e tecnologie all'avanguardia, SUELO offre resistenza alle intemperie, durata nel tempo e una facile installazione, anche in ambienti complessi. Grazie alla sua versatilità, si adatta a diverse tipologie di unità e garantisce una stabilità ottimale, riducendo i rischi di vibrazioni o danni alle strutture circostanti.



Anti Urto



Anti UVA



Alta resistenza



Altissimo Design



Realizzate in PVC

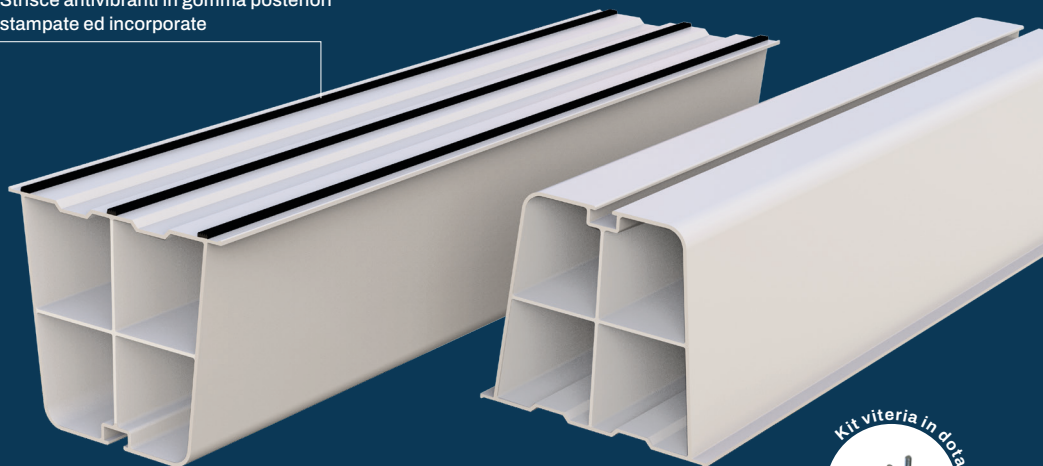


Da 140 fino 400 Kg



Abbattono il rischio di vibrazioni dell'unità esterna

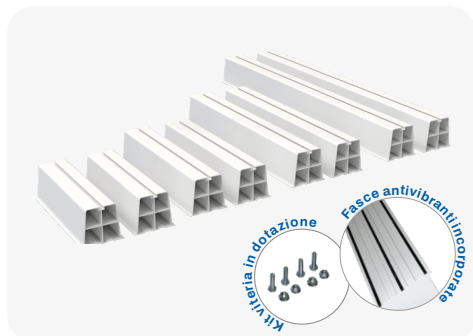
Strisce antivibranti in gomma posteriori stampate ed incorporate



SUELO MAXI

MADE IN ITALY

COPPIA BASE A PAVIMENTO
CON ANTIVIBBRANTE



4 MODELLI

Suolo Maxi 350 - Portata 140 kg
Suolo Maxi 450 - Portata 180 kg
Suolo Maxi 600 - Portata 240 kg
Suolo Maxi 1000 - Portata 400 kg

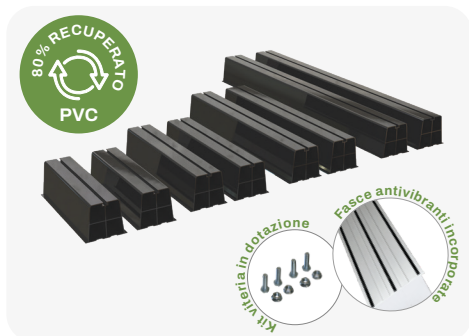
TAPPO DI CHIUSURA



SUELO MAXI ECO

MADE IN ITALY

COPPIA BASE A PAVIMENTO
CON ANTIVIBBRANTE



4 MODELLI

Suolo Maxi Eco 350 - Portata 140 kg
Suolo Maxi Eco 450 - Portata 180 kg
Suolo Maxi Eco 600 - Portata 240 kg
Suolo Maxi Eco 1000 - Portata 400 kg

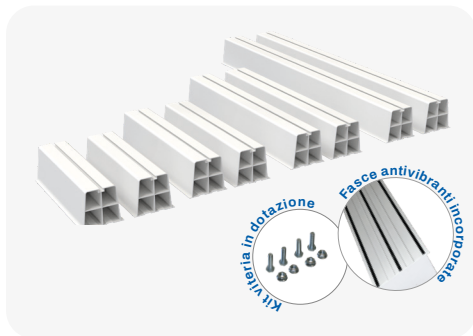
TAPPO DI CHIUSURA



SUELO MINI

MADE IN ITALY

COPPIA BASE A PAVIMENTO
CON ANTIVIBBRANTE



4 MODELLI

Suolo Mini 330 - Portata 90 kg
Suolo Mini 400 - Portata 130 kg
Suolo Mini 470 - Portata 180 kg
Suolo Mini 1000 - Portata 300 kg

TAPPO DI CHIUSURA



SUELO MINI ECO

MADE IN ITALY

COPPIA BASE A PAVIMENTO
CON ANTIVIBBRANTE



4 MODELLI

Suolo Mini 330 - Portata 90 kg
Suolo Mini 400 - Portata 130 kg
Suolo Mini 470 - Portata 180 kg
Suolo Mini 1000 - Portata 300 kg

TAPPO DI CHIUSURA

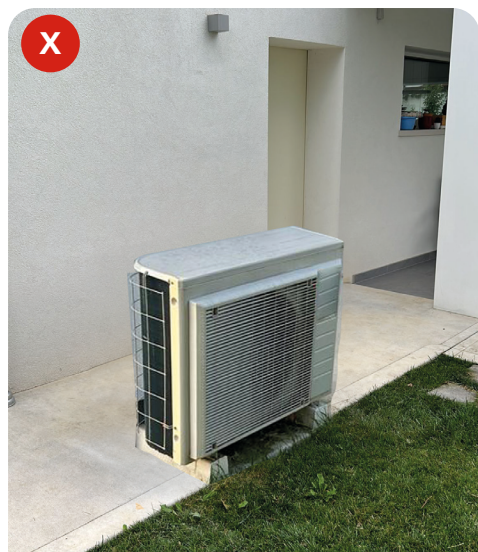


VASTA GAMMA DI ANTIVIBBRANTI



UNA GAMMA COMPLETA DI GABBIE ESTETICHE DI PROTEZIONE PER UNITÀ ESTERNE





SENZA PROTEZIONE ESTETICA



CON PROTEZIONE ESTETICA



Facile da assemblare



Anti UVA



Alta resistenza



Riduzione
della rumorosità

solo per modelli
Silent



Raffinato Design



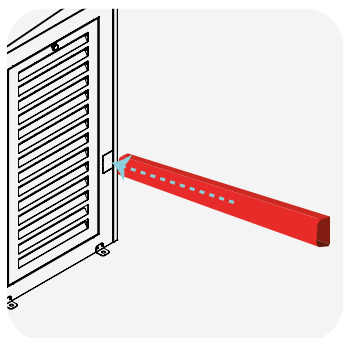
Modelli verniciabili



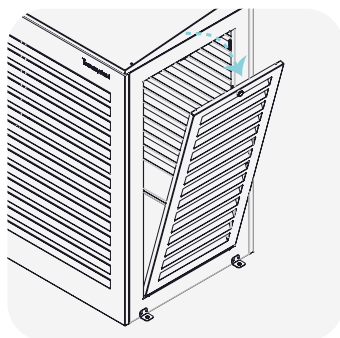
Personalizzabili



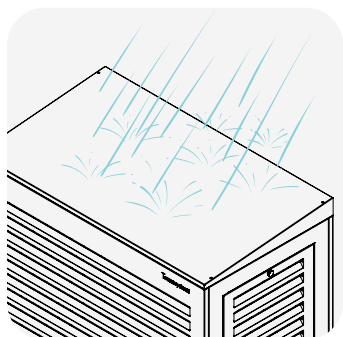
PLUS



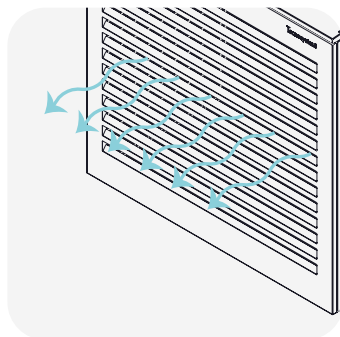
Predisposizione per passaggio canalina tubazione e cablaggi



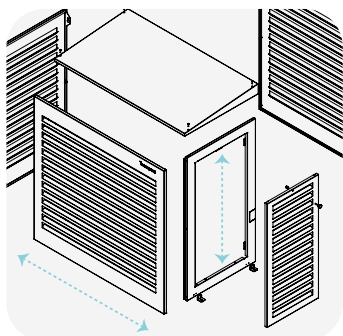
Porta laterale per ispezione e manutenzione



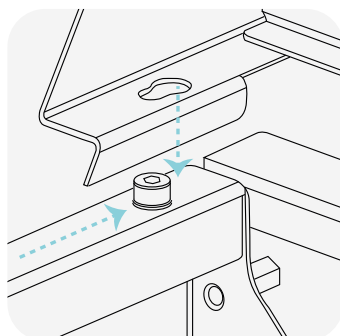
Protegge dalle intemperie



Passaggi d'aria studiati per garantire un'aerazione ottimale



Facilmente customizzabili sia nelle dimensioni che nei colori



Montaggio facile e veloce

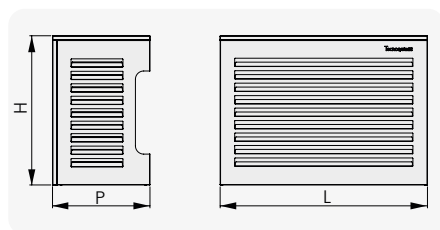
TS COVER

PROTEZIONE ESTETICA PER UNITÀ ESTERNA CON TETTO PIANO

- Lamiera zincata realizzata con trama antintrusione
- Verniciatura poliestere da esterno
- Predisposizione laterale per passaggio canalina tubazione e cablaggi
- Predisposizione per il fissaggio a muro
- Facile da assemblare
- Schienale e fondo disponibili a richiesta

Versione grigio RAL 7016 opaco disponibile

Schiena e fondo liberi



L [mm]	H [mm]	P [mm]
900	700	500
1100	850	600
1150	1200	650
1200	1500	750

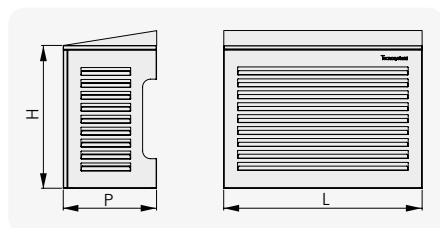
TS COVER

PROTEZIONE ESTETICA PER UNITÀ ESTERNA CON TETTO INCLINATO 5°

- Lamiera zincata realizzata con trama antintrusione
- Verniciatura poliestere da esterno
- Predisposizione laterale per passaggio canalina tubazione e cablaggi
- Predisposizione per il fissaggio a muro
- Facile da assemblare
- Schienale e fondo disponibili a richiesta

Versione grigio RAL 7016 opaco disponibile

Schiena e fondo liberi



L [mm]	H [mm]	P [mm]
900	700	500
1100	850	600
1150	1200	650
1200	1500	750

TS COVER BOX

PROTEZIONE ESTETICA PER UNITÀ ESTERNA CON TETTO INCLINATO 5°

- Lamiera zincata realizzata con aperture longitudinali per la ventilazione
- Verniciatura poliestere da esterno
- Predisposizione per passaggio laterale canalina tubazione e cablaggi
- Completa di porta laterale per ispezione e manutenzione
- Ideale per installazioni di unità esterne su supporti a pavimento Infinity (ad es. SCD500012, SCD500013)
- Facile da assemblare
- Dotata di staffette per ancoraggio a terra

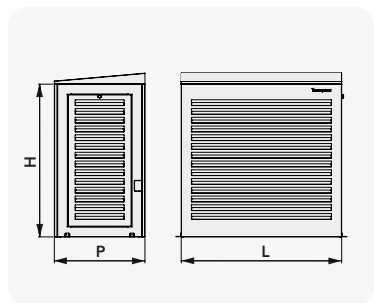


Ideale per installazioni di unità esterne su supporti a pavimento Infinity (ad es. SCD500012, SCD500013)

Versione black disponibile **NEW**

Versione grigio RAL 7016 opaco disponibile

✓ Schiena e fondo liberi



Completo di staffette per ancoraggio a terra

Porta laterale per ispezione e manutenzione

L [mm]	H [mm]	P [mm]
1150	1020	600

GUSCIO

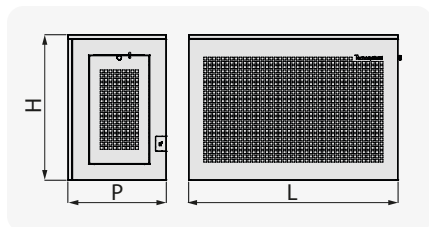
PROTEZIONE ESTETICA PER UNITÀ ESTERNA CON TETTO PIANO

- Lamiera zincata realizzata con trama antintrusione
- Verniciatura poliestere da esterno
- Tetto in lamiera zincata con trama antintrusione
- Predisposizione per passaggio canalina tubazione e cablaggi
- Porta laterale per ispezione e manutenzione
- Predisposizione per il fissaggio a muro
- Facile da assemblare



Schiena e fondo liberi

Versione grigio RAL 7016 opaco disponibile a richiesta



L [mm]	H [mm]	P [mm]
1000	720	470
1100	1120	620
1100	1420	620

GUSCIO

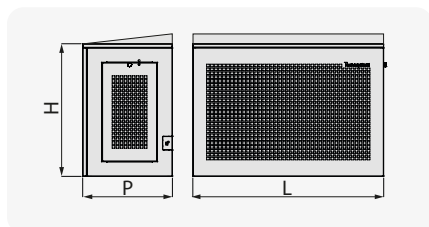
PROTEZIONE ESTETICA PER UNITÀ ESTERNA CON TETTO INCLINATO 5°

- Lamiera zincata realizzata con trama antintrusione
- Verniciatura poliestere da esterno
- Tetto in lamiera zincata con trama antintrusione
- Predisposizione per passaggio canalina tubazione e cablaggi
- Porta laterale per ispezione e manutenzione
- Predisposizione per il fissaggio a muro
- Regolabile in altezza
- Facile da assemblare



Schiena e fondo liberi

Versione grigio RAL 7016 opaco disponibile a richiesta



L [mm]	H [mm]	P [mm]
1000	720	470
1100	1120	620
1100	1420	620

TS-COVER SILENT WALL, BOX E FLOOR

PROTEZIONE ESTETICA INSONORIZZATA PER UNITÀ ESTERNA

MADE IN ITALY

- Lamiera zincata realizzata con aperture longitudinali per la ventilazione della macchina
- Verniciatura poliestere da esterno
- Rivestita internamente da materiale fonoassorbente che garantisce una migliore resa in termini di isolamento acustico
- Predisposizione per passaggio laterale canalina tubazione e cablaggi
- Facile da assemblare
- Riduzione della rumorosità fino a 9,4 dB(A) testata ai sensi della norma UNI EN ISO 11546-2:2009
- Predisposizione per il fissaggio a muro

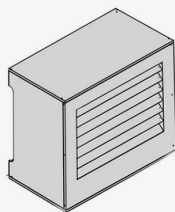
Versione grigio RAL 7016 opaco disponibile



L [mm]	H [mm]	P [mm]
1150	1020	600

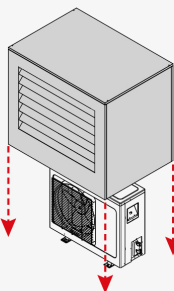
Tipi di installazione

PARETE mod. WALL



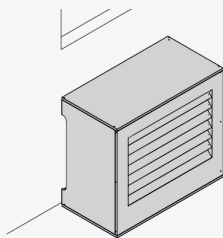
Riduzione della rumorosità
9,4 dB(A)

ISOLA mod. BOX



Riduzione della rumorosità
13,3 dB(A)

PAVIMENTO mod. FLOOR



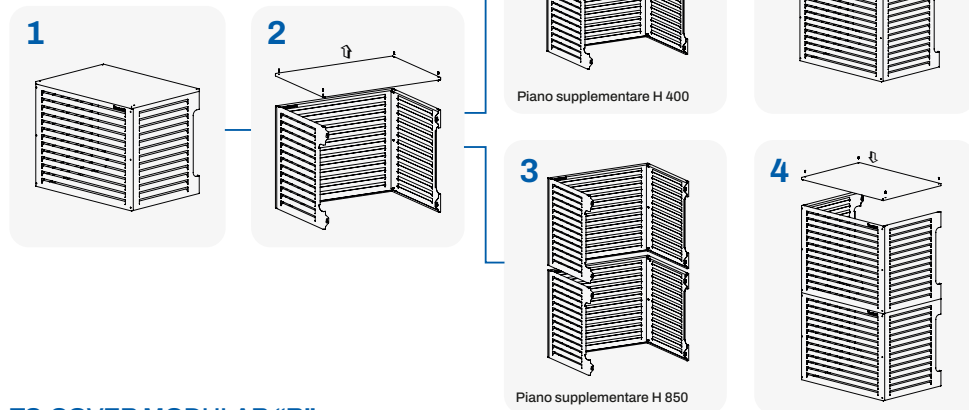
Riduzione della rumorosità
9,4 dB(A)

CREA LA CONFIGURAZIONE PERFETTA. MONTAGGIO SEMPLICE E MODULARITÀ TOTALE!

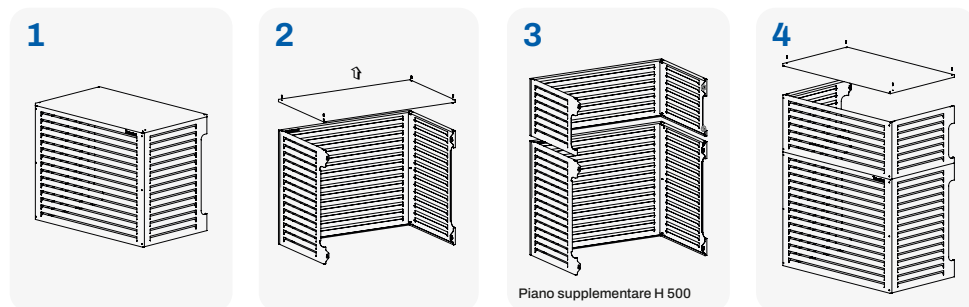
MADE IN ITALY

ESEMPIO DI INSTALLAZIONE DEI MODELLI
TS-COVER MODULAR E TS-COVER MODULAR BOX

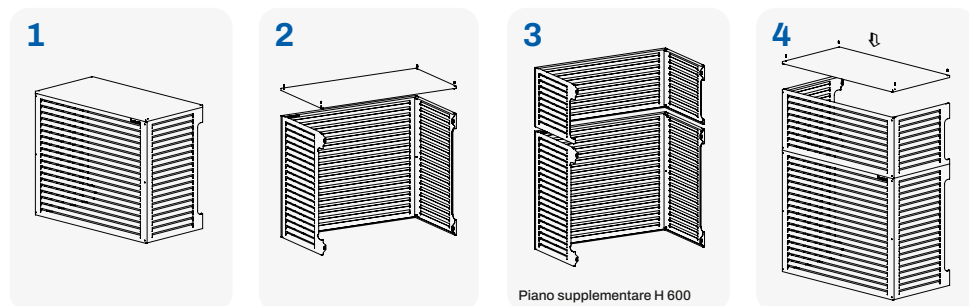
TS-COVER MODULAR "A"



TS-COVER MODULAR "B"



TS-COVER MODULAR "C"



TS-COVER MODULAR

PROTEZIONE ESTETICA PER UNITÀ ESTERNE

MADE IN ITALY

NEW

CARATTERISTICHE TECNICHE

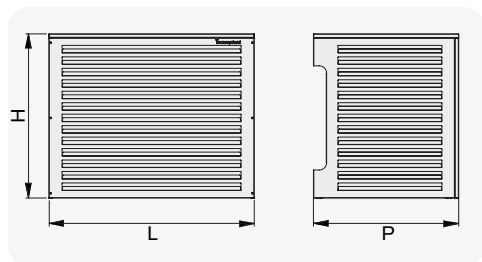
- Lamiera zincata realizzata con aperture longitudinali per la ventilazione
- Verniciatura poliestere da esterno avorio e grigio RAL 7016
- Predisposizione laterale per passaggio canalina tubazione e cablaggi
- Predisposizione per il fissaggio a muro
- Facile da assemblare
- Fondo disponibile a richiesta

Schiena e fondo liberi

Versione grigio RAL 7016 opaco disponibile



Immagine esempio combinazione "A" cod. SCD500515



TS-COVER MODULAR "A"

L [mm]	H [mm]	P [mm]
1090	870	770
1090	400	770
1090	850	770

TS-COVER MODULAR "B"

L [mm]	H [mm]	P [mm]
1290	1020	770
1290	500	770

TS-COVER MODULAR "C"

L [mm]	H [mm]	P [mm]
1290	500	770
1490	1220	770
1490	600	770

TS-COVER BOX MODULAR

PROTEZIONE ESTETICA PER UNITÀ ESTERNE

MADE IN ITALY

NEW

CARATTERISTICHE TECNICHE

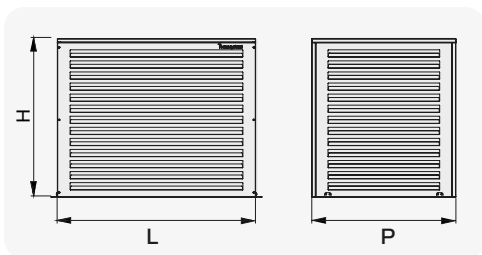
- Lamiera zincata realizzata con aperture longitudinali per la ventilazione
- Verniciatura poliестere da esterno avorio e grigio RAL 7016
- Facile da assemblare
- Completo di staffette per ancoraggio a terra

Schiena e fondo liberi

Versione grigio RAL 7016 opaco disponibile



Immagine esempio combinazione "A" cod. SCD500521



TS-COVER MODULAR "A"

L [mm]	H [mm]	P [mm]
1090	870	790
1090	400	790
1090	850	790

TS-COVER MODULAR "B"

L [mm]	H [mm]	P [mm]
1290	1020	790
1290	500	790

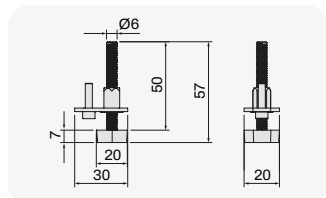
TS-COVER MODULAR "C"

L [mm]	H [mm]	P [mm]
1290	500	790
1490	1220	790
1490	600	790

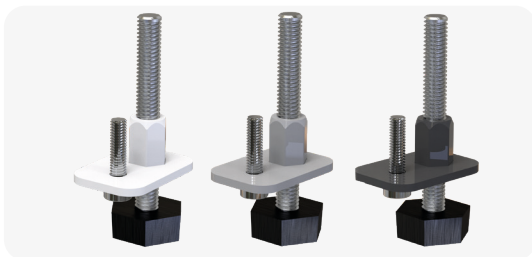
PIEDINO REGOLABILE GABBIE PER PROTEZIONI ESTETICHE

NEW

Piedino regolabile filettato esagonale M6 per gabbie TS COVER a protezione delle unità esterne di condizionamento o pompe di calore. Piedino in PE-HD colore nero, vite filettata in acciaio zincato. Forniti in confezioni da 4 pz.



Solo per gabbie Guscio e TS Cover



ANCORAGGIO A PAVIMENTO PER PROTEZIONI ESTETICHE

NEW

Ancoraggio a pavimento compatibile con tutta la gamma di gabbie disponibile a catalogo.

Forniti in confezioni da 4 pz.



Adatto per tutta la gamma di gabbie

KIT PANNELLO DIVISORIO ANTIRICIRCOLO D'ARIA PER PROTEZIONI ESTETICHE MODELLO TS-COVER

NEW

Il kit pannello divisorio per gabbie estetiche TS-COVER viene sagomato ed applicato direttamente sull'unità esterna favorendo la separazione dell'ambiente all'interno della gabbia, in modo che l'aria espulsa dalla ventola (lato anteriore) non generi ricircolo nella zona del condensatore (lato posteriore).

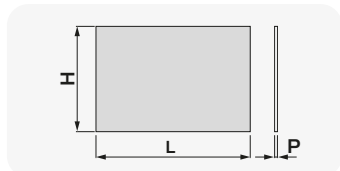
N.B: Il pannello deve essere sagomato in fase di installazione in riferimento alla dimensione della ventola dell'unità esterna

IL KIT COMPRENDE:

- nr. 1 pannello in PVC espanso col. bianco
- nr. 6 velcro adesivo



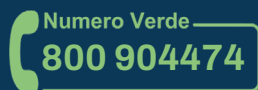
DESCRIZIONE	DIMENSIONI [mm]		
	L	H	P
KIT PANNELLO DIVISORIO PER TS-COVER SMALL	860	685	3
KIT PANNELLO DIVISORIO PER TS-COVER MEDIUM	1060	835	3
KIT PANNELLO DIVISORIO PER TS-COVER LARGE	1110	1185	3
KIT PANNELLO DIVISORIO PER TS-COVER X-LARGE	1160	1485	3



Tecnosystemi S.p.A. Società Benefit

PLANT 1 – Via dell'Industria, 2/4
PLANT 2 – Via Caduti del Lavoro, 7
PLANT 3 – Via Caduti del Lavoro, 5
Z.i. San Giacomo di Veglia
31029 Vittorio Veneto (TV)

Tel +39 0438.500044
Fax +39 0438.501516
info@tecnosystemi.com
C.F. - P. IVA - R.I.TV IT02535780247
Cap. Soc. € 5.000.000,00 i.v.



Lun - Ven 08.30 - 12.30 / 13.30 - 17.30

www.tecnosystemi.com

