

DISCOVERY 2X

cronotermostato a parete con batterie a radiofrequenza touch

11181420



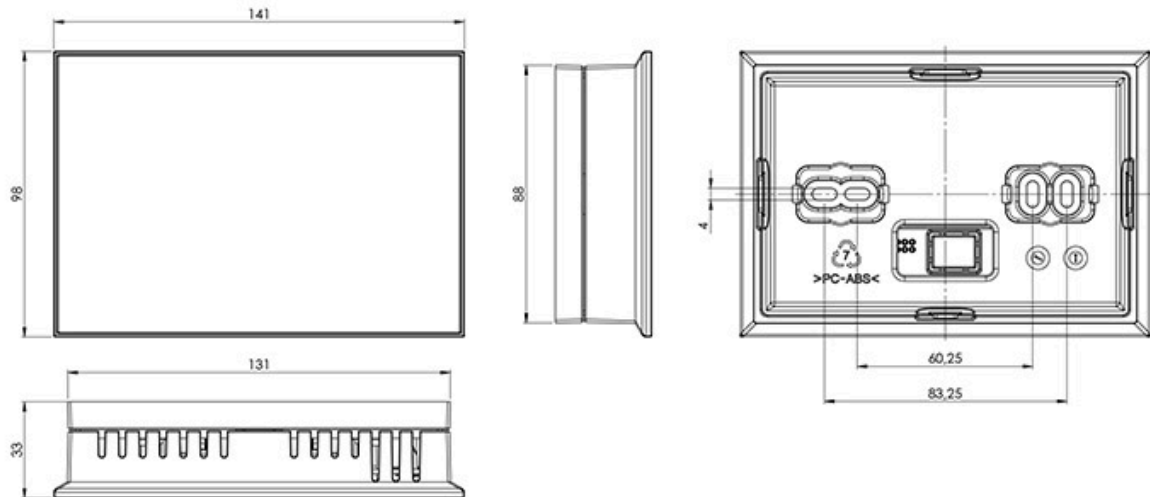
CARATTERISTICHE TECNICHE:

- Alimentazione a batterie 2 x 1.5 V tipo AA (LR6) fornite a corredo
- Durata batterie 18/24 mesi (considerando un normale utilizzo)
- Trasmissione dati RF a 868 Mhz
- Portata del segnale RF 50 m max in campo aperto tra cronotermostato e centralina "Polaris"
- Display LCD 4,5"

FUNZIONI

- Tastiera touch
- Funzioni: crono o manuale
- Regolazione della serranda e bocchetta in automatico o manuale
- Blocco del cronotermostato
- Scala temperatura °C / °F
- Indicazione dell'UR in %
- Controllo dell'umidità in modo raffrescamento radiante con modulo relè
- Predisposto per contatto finestra
- Valore di TA e set point
- Orologio (AM - PM / 24h)
- Funzione giornaliera e settimanale
- Fissaggio a parete mediante dima, viti e tasselli forniti a corredo

DIMENSIONI

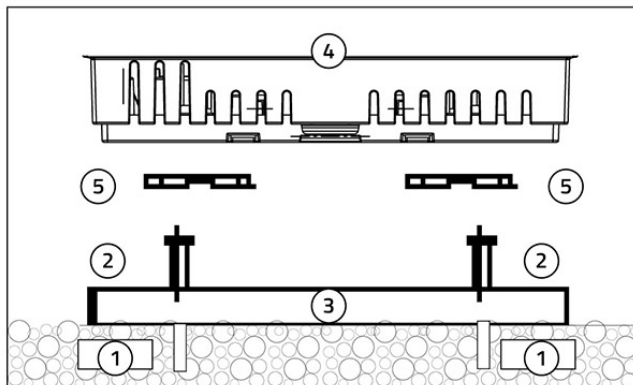


FISSAGGIO

Fissaggio a parete mediante dima, viti e tasselli forniti a corredo

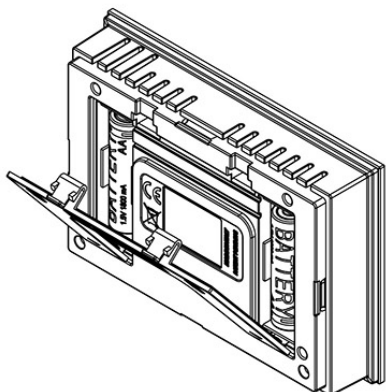
Il fissaggio del cronotermostato a parete si effettua con estrema rapidità.

Tramite una dima di aggancio in dotazione, il cronotermostato può essere attaccato / staccato in qualsiasi momento dal muro con una leggera pressione esterna.



- [1] Tassello
- [2] Vite
- [3] Dima di fissaggio
- [4] Cronotermostato
- [5] Tappo

SOSTITUZIONE BATTERIE



Durata batterie 18/24 mesi (considerando un normale utilizzo)

I cronotermostati sono alimentati da N°2 batterie da 1,5 V tipo AA

ARTICOLI

CODICE	DESCRIZIONE
11181420	CRONOTERMOSTATO A RADIO FREQUENZA A PARETE BIANCO LUMIX - DISCOVERY 2X