

SCHEMA TECNICA

MADE IN ITALY

rev. 00 - 15/12/2022

MICHELANGELO - SM

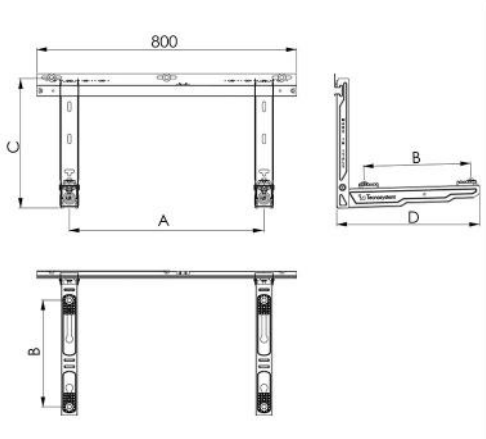
staffa con barra scorrevole

SCD500201 - SCD500202 - SCD500203
SCD500204



CARATTERISTICHE TECNICHE:

- Lamiera elettrozincata
- Verniciatura poliesteri da esterno
- Staffa graduata con bolla in dotazione
- Piedini posteriori snodati regolabili
- Predisposta per bacinella raccolta condensa
- Antivibranti "NO-SHOCK" in dotazione
- Tasselli di fissaggio a muro
- Mensola premontata



DIMENSIONI

CODICE	A [mm]	B [mm]	C [mm]	D [mm]	PORTATA [kg]
SCD500201	350/750	180/330	400	440	110
SCD500202	350/750	230/390	400	500	130
SCD500203	350/750	270/450	400	560	150
SCD500204	350/750	340/540	400	650	150

ARTICOLI

CODICE	DESCRIZIONE
SCD500201	STAFFA MICHELANGELO CON BARRA SCORREVOLE SM 440
SCD500202	STAFFA MICHELANGELO CON BARRA SCORREVOLE SM 500
SCD500203	STAFFA MICHELANGELO CON BARRA SCORREVOLE SM 560
SCD500204	STAFFA MICHELANGELO CON BARRA SCORREVOLE SM 650