

# SCHEMA TECNICA

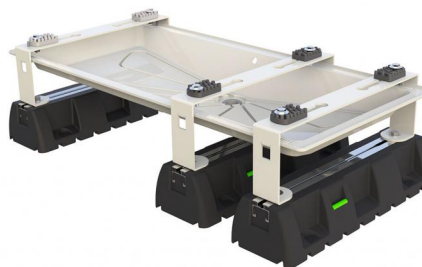
rev. 00 - 00-00-0000

MADE IN ITALY

## INFINITY

supporto a pavimento con bacinella BLUE RIVER piccola e 3 basi EXTREME 100-8

SCD500224 - SCD500225

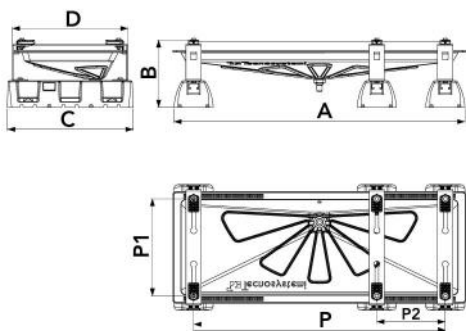


### CARATTERISTICHE TECNICHE:

- Piedini in lamiera elettrozincata
- Piedini verniciatura in poliesteri da esterno color avorio RAL 9002
- Bacinella BLUE RIVER realizzata in plastica ABS PMMA color avorio
- Attacco per tubo di scarico condensa Ø 16
- Completo di kit antivibrante "No-Shock" 2 Hard + 2 Soft
- Basi a pavimento in gomma vulcanizzata SBR EXTREME con bullone di fissaggio M8
- Portata 170 kg

### CARATTERISTICHE CAVO SCALDANTE

- Diametro cavo scaldante 6 mm
- Tensione di alimentazione 230 V
- Tolleranze sulla resistenza -5% / +10%
- Attivazione resistenza a + 3 °C
- Sensore termico incorporato



### DIMENSIONI

CODICE	A [mm]	B [mm]	C [mm]	D [mm]	P [mm]	P1 [mm]	P2 [mm]
SCD500224	1050	240	450	410	1000 - 400	350 - 150	140 - 250
SCD500225				--			

### MODELLI DISPONIBILI:

CON CAVO SCALDANTE 3 m:

- Completo di cavo scaldante 15 W/m da 3 m
- Attacco per tubo di scarico condensa Ø 16

CON CAVO SCALDANTE 3 + 3 m

- Completo di cavo scaldante 15 W/m da 3 m + 3 m (6 m totali)
- Attacco per tubo di scarico condensa Ø 20
- Dotato di fascetta di fissaggio tubo scarico condensa
- Con tubo scarico condensa isolato 3 m

## DATI TECNICI

CODICE	PORTATA [kg]
SCD500224	170
SCD500225	--

## ARTICOLI

CODICE	DESCRIZIONE
SCD500224	SUPPORTO A PAVIMENTO INFINITY CON BACINELLA BLUE RIVER GRANDE E n° 3 BASI EXTREME 100-8
SCD500225	SUPPORTO A PAVIMENTO INFINITY CON BACINELLA BLUE RIVER 1250x500 E n° 3 BASI EXTREME 100-8