

## ACCESSOIRES POUR LE POMPES À CHALEUR



BASES AU SOL



SUPPORTS AUX MURS  
ET SUPPORTS



SYSTÈMES DE SUPPORT  
AU SOL



BAC DE COLLECTE DES  
CONDENSATS



## NOUS PRODUISONS UNE VASTE GAMME D'ACCESSOIRES DESTINÉS À L'INSTALLATION DE POMPE À CHALEUR



### GAMME

Nous produisons une vaste gamme d'accessoires pour pompes à chaleur : bases et supports au sol, supports aux murs et supports et bacs de collecte des condensats.



### QUALITÉ

Nous développons des produits de grande qualité, fonctionnels et à la pointe de la technologie qui répondent aux besoins de nos clients.



### SERVICE AU CLIENT

Nous investissons fortement dans un service rapide et personnalisé qui permet une livraison rapide et efficace.

## L'INSTALLATION DE LA POMPE À CHALEUR

L'installation d'une pompe à chaleur peut être facile si l'on utilise des composants et des accessoires sûrs et de qualité.

**Tecosystemi produit directement une vaste gamme d'accessoires également destinés à l'installation des pompes à chaleur, avec un savoir-faire de trente ans dans la recherche et le développement de solutions efficaces et esthétiques.**

Tecosystemi offre des solutions polyvalentes avec un vaste choix d'accessoires, aussi bien en termes de couleur que de dimensions : des versions de couleur blanche RAL 9002 ou en noir sont disponibles. Chaque produit est conçu pour s'adapter à tout modèle de pompes à chaleur du marché.



# OPTIMA T

## GOULOTTE STANDARD



MADE IN ITALY

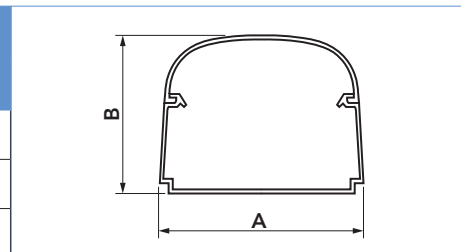


### CARACTÉRISTIQUES TECHNIQUES

- résistant aux chocs rigide, anti-uv-a, pvc recyclable
- fond à bords vifs
- équipé de fentes pour le montage mural
- prédisposé pour l'insertion des mini-pompes easy flow, easy one et aqua split (taille 75 uniquement)
- fermeture centrale avec brevet anti-déblocage accidentel
- couvercle arrondi
- longueur de la barre 2 m
- peut être peint
- température de fonction. -20 °c / +60 °c



MODÈLE	RAL 7016 CODE	QUANTITÉ MINIMUM	DIMENSIONS	
			A [mm]	B [mm]
T 75 - OPT	SCD100146	14 PZ. = 28 m	74	56
T 102 - OPT	SCD100147	8 PZ. = 16 m	100	66
T 135 - OPT	SCD100148	4 PZ. = 8 m	135	82



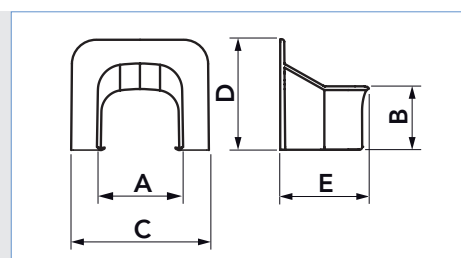
## ACCESSOIRES

### POUR STANDARD GOULOTTE

- PVC recyclable blanc antichoc et anti-uv-a écologique
- conception innovante
- système de fermeture à enclenchement ultra-rapide
- couvercle de trou
- finition extérieure très élevée
- emballage avec queues de barres rétractables
- produit peint
- température de travail -20 °c / +60 °c

### OPTIMA TA

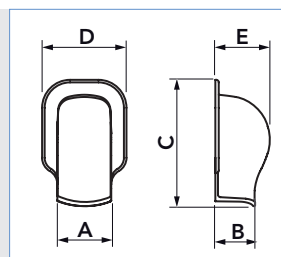
#### BORNE À ANGLE



MODÈLE	CODE	QT MIN	A [mm]	B [mm]	C [mm]	D [mm]	E [mm]
TA 75 - OPT	SCD100149	5	78	58	126	100	86
TA 102 - OPT	SCD100150	3	104	68	145	117	100
TA 135 - OPT	SCD100151	3	140	84	180	140	100

### OPTIMA TM

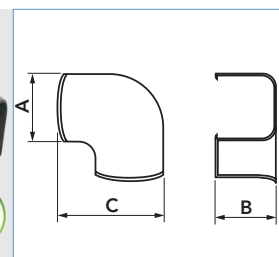
#### BORNE MURALE



MODÈLE	CODE	QT MIN	A [mm]	B [mm]	C [mm]	D [mm]	E [mm]
TM75-OPT	SCD100152	5	78	58	170	110	74
TM102-OPT	SCD100153	3	104	68	200	135	85
TM135-OPT	SCD100154	3	140	85	237	175	100

### OPTIMA CP

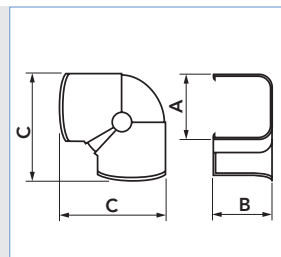
#### COURBE PLATE



MODÈLE	CODE	QT MIN	A [mm]	B [mm]	C [mm]
CP 75 - OPT	SCD100155	5	78	58	120
CP 102 - OPT	SCD100156	3	104	68	154
CP 135 - OPT	SCD100157	3	140	84	203

### OPTIMA CPS

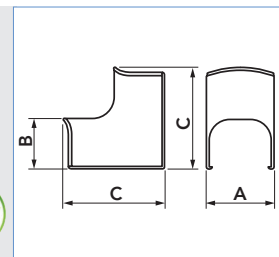
#### COURBE PLATE ARTICULÉE



MODÈLE	CODE	QT MIN	A [mm]	B [mm]	C [mm]
CPS 135 - OPT	SCD100158	1	78	58	130

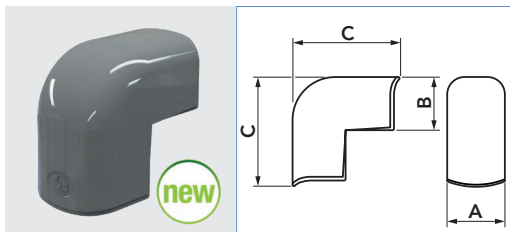
### OPTIMA CAI

#### COURBE À ANGLE INTERNE



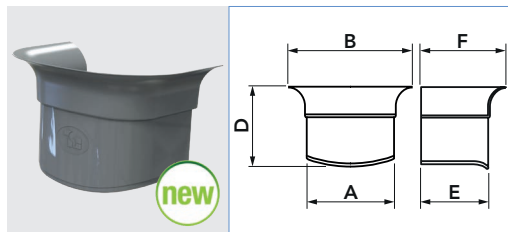
MODÈLE	CODE	QT MIN	A [mm]	B [mm]	C [mm]
CAI 75 - OPT	SCD100159	5	78	58	115
CAI 102 - OPT	SCD100160	3	104	68	135
CAI 135 - OPT	SCD100161	3	140	84	155

**OPTIMA CAE**  
COURBE À ANGLE  
EXTERNE



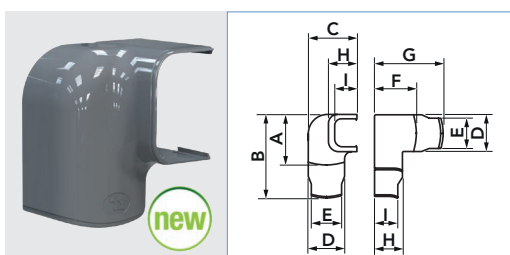
MODÈLE	CODE	QT MIN	A [mm]	B [mm]	C [mm]
CAE 75 - OPT	SCD100162	5	78	58	115
CAE 102 - OPT	SCD100163	3	104	68	135
CAE 135 - OPT	SCD100164	3	140	84	155

**OPTIMA MCS**  
MANCHON DE  
RACCORDEMENT



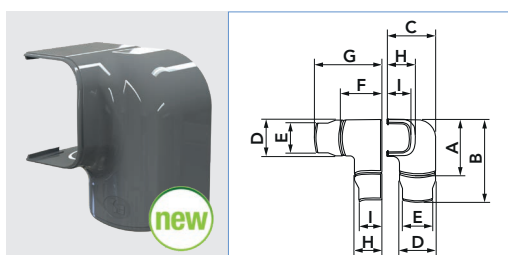
MODÈLE	CODE	QT MIN	A [mm]	B [mm]	D [mm]	E [mm]	F [mm]
MCS75-OPT	SCD100165	5	78	90	66	58	65

**OPTIMA MRD**  
MANCHON DE  
ROTATION DROIT



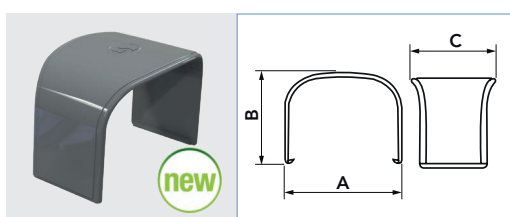
MODÈLE	CODE	QT MIN	A [mm]	C [mm]	D [mm]	F [mm]	H [mm]
MRD75-OPT	SCD100166	3	119	102	78	87	58

**OPTIMA MRS**  
MANCHON DE  
ROTATION GAUCHE



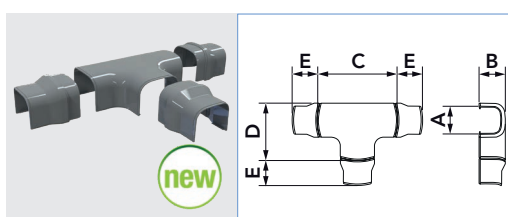
MODÈLE	CODE	QT MIN	A [mm]	C [mm]	D [mm]	F [mm]	H [mm]
MRS75-OPT	SCD100167	3	119	102	78	87	58

**OPTIMA MG**  
MANCHON DE  
JONCTION



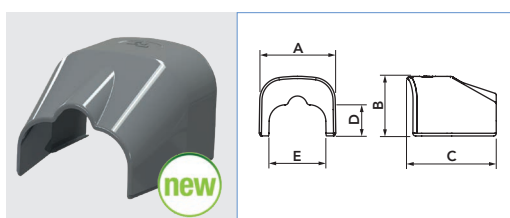
MODÈLE	CODE	QT MIN	A [mm]	B [mm]	C [mm]
MG 75 - OPT	SCD100168	5	78	58	55
MG 102 - OPT	SCD100169	3	104	68	70
MG 135 - OPT	SCD100170	3	140	84	75

**OPTIMA DT**  
DÉRIVATION EN "T"



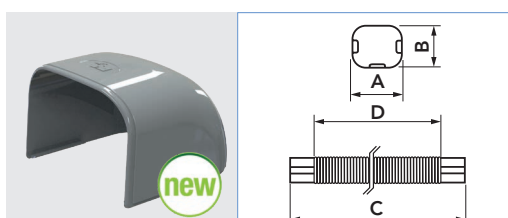
MODÈLE	CODE	QT MIN	A [mm]	B [mm]	C [mm]	D [mm]
DT 75 - OPT	SCD100171	5	78	58	180	130
DT 102 - OPT	SCD100172	3	104	68	210	160
DT 135 - OPT	SCD100173	3	140	84	270	205

**OPTIMA TS**  
BORNE SORTIE  
TUYAU



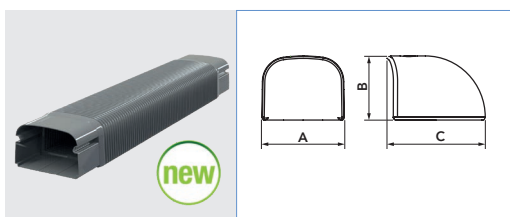
MODÈLE	CODE	QT MIN	A [mm]	B [mm]	C [mm]	D [mm]	E [mm]
TS75-OPT	SCD100174	5	78	58	90	30	56
TS102-OPT	SCD100175	3	104	68	110	40	72

**OPTIMA TC**  
BOUCHON DE  
FERMETURE



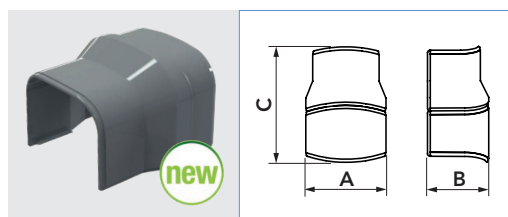
MODÈLE	CODE	QT MIN	A [mm]	B [mm]	C [mm]
TC75-OPT	SCD100176	5	78	58	90
TC102-OPT	SCD100177	3	104	68	105
TC102-OPT	SCD100178	3	140	68	135

**OPTIMA MF**  
MANCHON FLEXIBLE



MODÈLE	CODE	QT MIN	A [mm]	B [mm]	C [mm]	D [mm]
MF75-OPT	SCD100179	5	74	56	520	420
MF102-OPT	SCD100180	3	100	66	520	420

**OPTIMA RC**  
RÉDUCTION POUR  
GOULOTTE



MODÈLE	CODE	QT MIN	A [mm]	B [mm]	C [mm]
RC102/75-OPT	SCD100181	1	104	68	140
RC135/100-OPT	SCD100182	1	140	84	160

## KIT 3 pièces EXTREME 100 - 8

BASE AU SOL ANTI-VIBRATION  
EN CAOUTCHOUC VULCANISÉ SBR



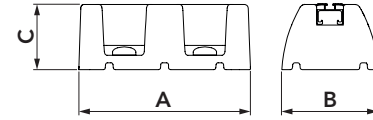
Profilé en « U » noyé pour  
une grande adhérence



Comprenant : écrou,  
Rondelle et boulon M8



CODE	A [mm]	B [mm]	C [mm]	CHARGE [kg]
SCD500153	600	140	95	500



## KIT 3 pièces EXTREME 100 - 20

BASE AU SOL ANTI-VIBRATION  
EN CAOUTCHOUC VULCANISÉ SBR



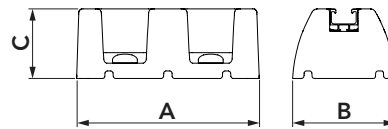
Profilé en « U » noyé pour  
une grande adhérence



y compris plaquette  
filetée, rondelle et boulon  
M8



CODE	A [mm]	B [mm]	C [mm]	CHARGE [kg]
SCD500154	600	140	95	500



## GIOTTO SG

SUPPORT AU MUR

### CARACTÉRISTIQUES TECHNIQUES :

- Tôle électro-galvanisée
- Support pré-assemblé
- Support gradué avec bulle incluse
- Pieds arrière articulés réglables
- Peinture polyester extérieure gris anthracite RAL 7016 mat
- Prêdisposé pour le bac de collecte des condensats
- Plots anti-vibrations coulissants « NO-SHOCK » fournis
- Chevilles de fixation fournies

✓ Prêdisposé pour l'élévateur  
électrique

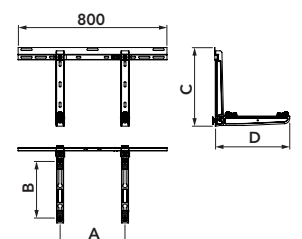
✓ Disponible aussi avec  
visserie inox

✓ Support pré-assemblé

Le support, disponible dans le modèle SG160 EVO, est réalisé en tôle électro-galvanisée et peint avec une poudre polyester gris anthracite RAL 7016 mat très résistante aux intempéries. Les supports sont prédisposés pour monter le bac de collecte des condensats. Les pieds réglables et articulés à l'arrière absorbent les vibrations de la machine et ne les transmettent pas au mur, rendant le système silencieux. Il est possible d'accrocher directement l'élévateur électrique. Disponible dans un paquet de : pieds arrière réglables et articulés, anti-vibrations et vis.



CODE	A [mm]	B [mm]	C [mm]	D [mm]	[Kg]
SCD500120	350/750	180/380	420	465	160





UNE VASTE GAMME DE GOULOTTE ET ACCESSOIRES DISPONIBLES DANS LES VERSIONS SUIVANTES : « BLACK LINE » ET « BROWN LINE »

## SUELO MAXI ECO

COUPLE BASE DE SOL AVEC PLOT ANTI-VIBRATION

### CARACTÉRISTIQUES TECHNIQUES :

- PVC rigide anti-UVA, résistant aux chocs, noir
- Base de support en caoutchouc
- Tailles 350 - 450 - 1000
- Vis fournies M8
- Paquet de : 2 pièces avec vis fournies et emballé sous film rétractable

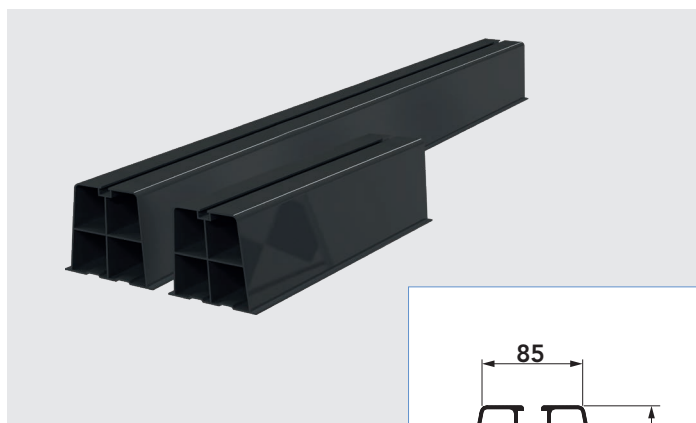
MADE IN ITALY



KIT VIS FOURNIES



BANDES ANTI-VIBRATION INTÉGRÉES



new

CODE	SPÉCIFICATIONS	CHARGE kg / 1 Pc.
SCD5E0001	SUELO MAXI 350 NOIR (PAQ. 2 PCS.)	140
SCD5E0002	SUELO MAXI 450 NOIR (PAQ. 2 PCS.)	180
SCD5E0010	SUELO MAXI 600 NOIR (PAQ. 2 PCS.)	240
SCD5E0003	SUELO MAXI 1000 NOIR (PAQ. 2 PCS.)	400

## SUELO MAXI ECO

BOUCHON D'OBTURATION

MADE IN ITALY



new

CODE	SPÉCIFICATIONS
SCD5E0004	BOUCHON D'OBTURATION POUR BASE SUELO MAXI-E NOIR (PAQ. 20 PCS.)





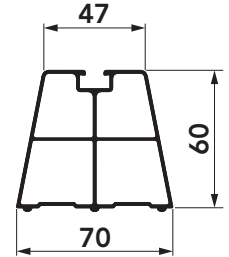
## SUELO MINI ECO

COUPLE BASE DE SOL AVEC PLOT ANTI-VIBRATION

### CARACTÉRISTIQUES TECHNIQUES :

- PVC rigide anti-UVA, résistant aux chocs, noir
- Base de support en caoutchouc
- Tailles 330 - 400 - 470 - 1000
- Vis fournies M8

MADE IN ITALY



new

CODE	SPÉCIFICATIONS	CHARGE kg / 1 Pc.
SCD5E0005	SUELO MINI 330-E NOIR	90
SCD5E0006	SUELO MINI 400-E NOIR	130
SCD5E0007	SUELO MINI 470-E NOIR	180
SCD5E0008	SUELO MINI 1000-E NOIR	300

## SUELO MINI ECO

BOUCHON POUR BASE

MADE IN ITALY



### CARACTÉRISTIQUES TECHNIQUES :

- Fabriqué en PVC rigide résistant aux chocs



new

CODE	SPÉCIFICATIONS
SCD5E0009	BOUCHON D'OBTURATION POUR BASE SUELO MINI-E NOIR (PAQ. 10 PCS.)

## TCR-21 ECO

TUYAU DE VIDANGE DU CONDENSAT RIGIDE



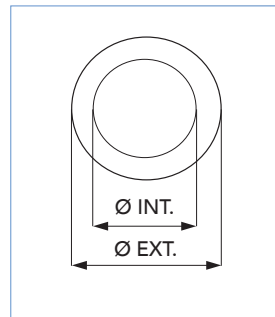
MADE IN ITALY



### CARACTÉRISTIQUES TECHNIQUES :

- PVC antichoc et anti-UVA
- Épaisseur 2 mm anti-condensation
- Accessoires avec joints toriques internes
- Barre 2m
- Couleur noire RAL 9005

Recommandé pour les climatiseurs et les chaudières à condensation pour le transport de l'eau de condensation.



new

CODE	SPÉCIFICATIONS	Ø INT. [mm]	Ø EXT. [mm]
SCD3E0001	TCR-21 ECO NOIR (PAQ. 25 PCS.)	17	21

## ACCESSOIRES

POUR TUYAU DE VIDANGE DU CONDENSAT RIGIDE



MADE IN ITALY

Les accessoires pour les tuyaux d'évacuation des condensats rigides sont fabriqués en PVC résistant aux chocs, auto-extinguible et stabilisé aux UVA, noir. Ils sont équipés d'un système d'emboîtement conique innovant en combinaison avec le joint, qui garantit l'étanchéité parfaite entre le tube et l'accessoire et accélère l'installation.

La robustesse remarquable et la haute capacité d'isolation en font un produit particulièrement adapté également pour les installations encastrées.

**MG**  
MANCHON  
DE RACCORD



new

CODE	SPÉCIFICATIONS
SCD3E0002	NOIR PAQ. 20 PCS.

**CA 45°**  
COUDE D'ANGLE



new

CODE	SPÉCIFICATIONS
SCD3E0003	NOIR PAQ. 20 PCS.

**CA 90°**  
COUDE D'ANGLE



new

CODE	SPÉCIFICATIONS
SCD3E0004	NOIR PAQ. 20 PCS.

**DT**  
DÉRIVATION



new

CODE	SPÉCIFICATIONS
SCD3E0005	NOIR PAQ. 20 PCS.

**CF**  
CLIPS DE FIXATION



new

CODE	SPÉCIFICATIONS
SCD3E0006	NOIR PAQ. 20 PCS.

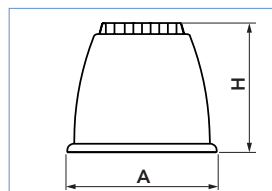
## GENIUS 1000

PIED DE SOL



### CARACTÉRISTIQUES TECHNIQUES :

- Double antivibratoire fourni
- Charge jusqu'à 1000Kg
- Tige de fixation rapide Ø 10
- Résistance mécanique élevée
- Hauteur 90 mm



CODE	SPÉCIFICATIONS	A [mm]	H [mm]
11105340N	AVEC TIGE DE FIXATION RAPIDE Ø10 (PAQ. 4 PCS.)	105	90

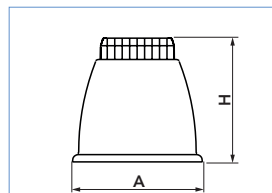
## GENIUS 1000R

PIED DE SOL RÉGLABLE



### CARACTÉRISTIQUES TECHNIQUES :

- Double antivibratoire fourni
- Résistance mécanique élevée
- Tige de fixation rapide Ø 10 ou vis M10 ou M8
- Réglage avec moletage antidérapant
- Bague de réglage en hauteur 100 - 140 (mm)



CODE	SPÉCIFICATIONS	A [mm]	H [mm]
11105350N	AVEC TIGE DE FIXATION RAPIDE Ø10 (PAQ. 4 PCS.)	105	100 - 140
11105360N	AVEC VIS DE FIXATION M10x30 (PAQ. 4 PCS.)	105	100 - 140
SCD500102	AVEC VIS DE FIXATION M8x30 (PAQ. 4 PCS.)	105	100 - 140
<b>new</b> 11105361N	AVEC VIS DE FIXATION M10x50 (PAQ. 4 PCS.)	105	100 - 140

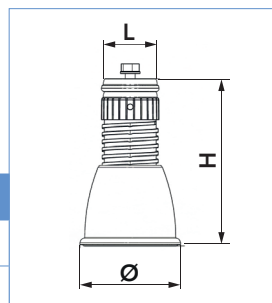
## GENIUS 1000R HIGH ARTICULATED

PIED DE SOL RÉGLABLE ET ARTICULÉ



### CARACTÉRISTIQUES TECHNIQUES :

- Résistance mécanique élevée
- Tapis en caoutchouc antivibratoire arrière de 10 mm
- Bulle intégrée
- Charge jusqu'à 1200Kg
- N° 4 Trous conçus pour la fixation au sol
- Tige de fixation rapide Ø 10 ou vis M10
- Bague réglable avec hauteur avec moletage antidérapant de 170 à 210 mm



CODE	SPÉCIFICATIONS	A [mm]	H [mm]	Ø [mm]
<b>new</b> 11105365	PAQUET DE : 4 PCS.	60	175-220	105
SCD500180	PAQUET DE : 4 PCS.	60	123-176	105

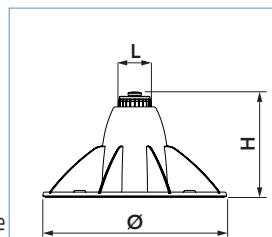
## GENIUS 1200R

GRAND PIED DE SOL RÉGLABLE



### CARACTÉRISTIQUES TECHNIQUES :

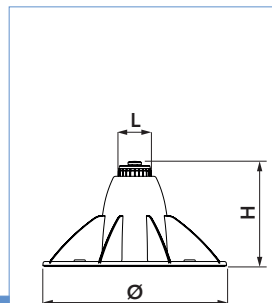
- Résistance mécanique élevée
- Tapis en caoutchouc antivibratoire arrière de 10 mm
- Bulle intégrée
- N° 4 Trous conçus pour la fixation au sol
- Goupille de fixation avec vis M10
- Bague réglable avec hauteur de moletage antidérapant de 200 à 300 mm



CODE	SPÉCIFICATIONS	L [mm]	Ø [mm]	H [mm]
11105390	AVEC TIGE DE FIXATION RAPIDE Ø10 (PAQ. 4 PCS.)	60	330	170 - 210
11105400	AVEC VIS DE FIXATION M10 (PAQ. 4 PCS.)	60	330	170 - 210

## GENIUS 1200R HIGH ARTICULATED

GRAND PIED DE SOL RÉGLABLE ET ARTICULÉ



CODE	SPÉCIFICATIONS	A [mm]	H [mm]	Ø [mm]
11105405	PAQUET DE : 4 PCS.	60	330	200 - 300

## CLÉ EN MÉTAL

POUR RÉGLAGE SUPPORTS AU MUR GENIUS

CODE	SPÉCIFICATIONS
SCD500024	CLÉ EN MÉTAL POUR RÉGLAGE SUPPORTS AU MUR GENIUS





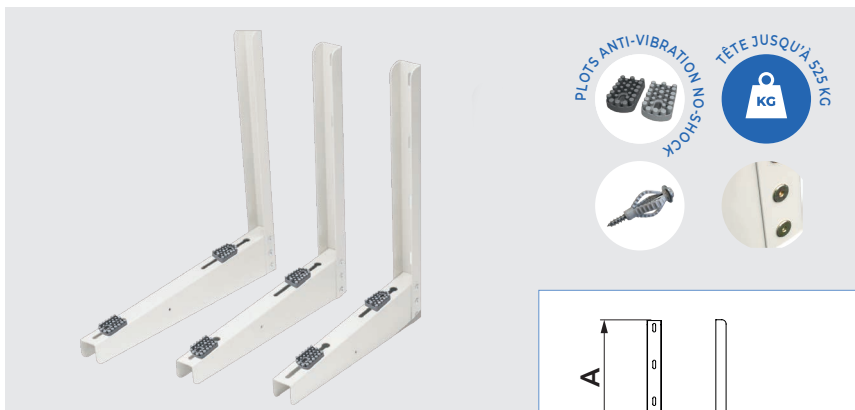
# STANDARD TSE

SUPPORT

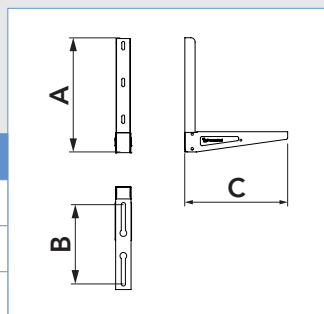
## CARACTÉRISTIQUES TECHNIQUES :

- Tôle galvanisée
- Peinture polyester d'extérieur RAL 9002
- Prêdisposé pour le bac de collecte des condensats
- Plots anti-vibrations coulissants « NO-SHOCK » fournis

MADE IN ITALY



CODE	A [mm]	B [mm]	C [mm]	CHARGE [kg]
11100025	750	190/490	600	250
11100026	750	300/550	680	300
11100027	750	300/630	750	350



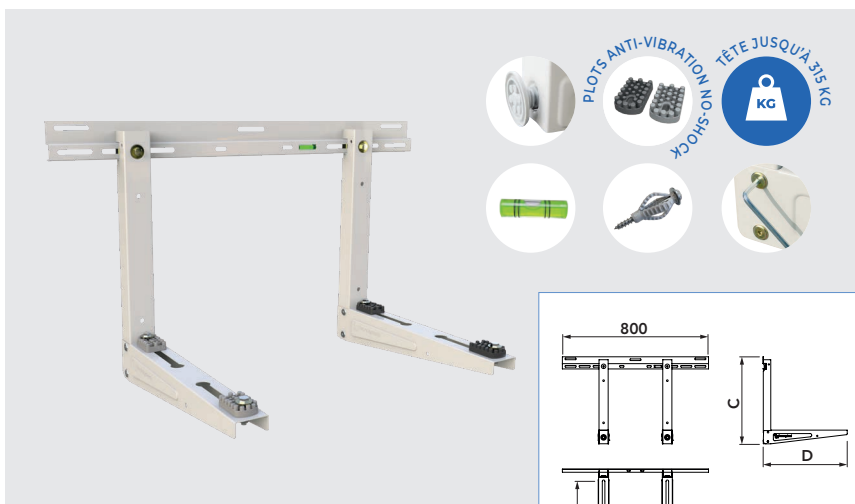
# CLASSIC TMSC

SUPPORT AU MUR

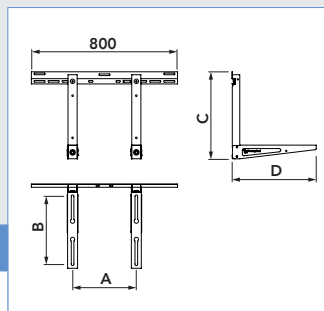
## CARACTÉRISTIQUES TECHNIQUES :

- Tôle électro-galvanisée
- Peinture polyester d'extérieur RAL 9002
- Prêdisposé pour le bac de collecte des condensats
- Plots anti-vibrations coulissants « NO-SHOCK » fournis
- Chevilles de fixation et vis fournies
- Prêdisposé pour l'élévateur électrique
- Clé hexagonale et bulle fournies
- Pieds arrière articulés réglables

MADE IN ITALY



CODE	A [mm]	B [mm]	C [mm]	D [mm]	CHARGE [kg]
111000136	350/750	240/500	480	600	210



# TSSC

SUPPORT MINI-CHILLER

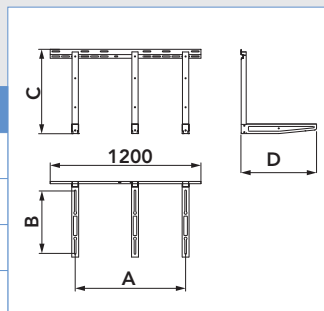
## CARACTÉRISTIQUES TECHNIQUES :

- Tôle électro-galvanisée
- Peinture polyester d'extérieur RAL 9002
- Prêdisposé pour le bac de collecte des condensats
- Plots anti-vibrations coulissants « NO-SHOCK » fournis
- Vis fournies
- Chevilles de fixation fournies (uniquement pour les codes SCD500149 - 11000900)

MADE IN ITALY



CODE	A [mm]	B [mm]	C [mm]	D [mm]	CHARGE [kg]
SCD500149	1150	290/550	680	680	160
11000900	1150	240/500	670	600	210
11000910	1150	190/490	680	600	250
11000930	1150	300/550	680	680	300



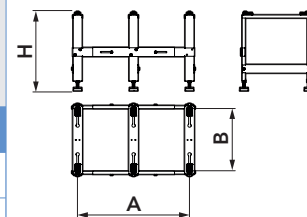
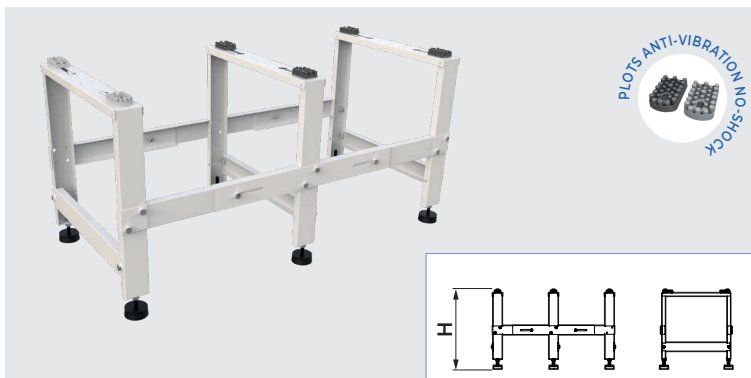
## SPT3

SUPPORT AU SOL  
TÉLESCOPIQUE MINI-CHILLER

### CARACTÉRISTIQUES TECHNIQUES :

- Fabriquée en tôle galvanisée
- Peinture polyester d'extérieur RAL 9002
- Plots anti-vibrations coulissants « NO-SHOCK » et vis fournies
- Pieds de sol anti-vibrations réglables
- Prêdisposé pour la réparation du bassin collecteur de condensats BLUE RIVER

MADE IN ITALY



CODE	A [mm]	H [mm]	B [mm]	CHARGE [Kg]
SCD500047	740 - 940	500	210-400	225
SCD500049	740 - 940	300	210-400	225

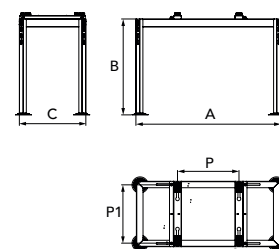
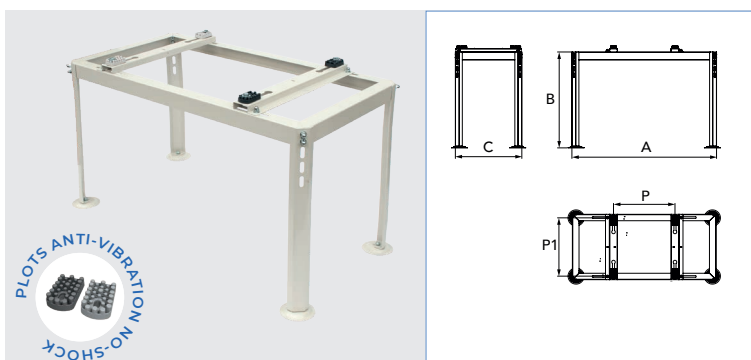
## MERCURY

SUPPORT AU SOL

### CARACTÉRISTIQUES TECHNIQUES :

- Tôle électro-galvanisée
- Revêtement en polyester RAL 9002 pour extérieur
- Équipé de pieds réglables pour une mise à niveau
- Prêdisposé pour la fixation du bassin de collecte des condensats
- Y compris le kit anti-vibrations « NO-SHOCK » 2 HARD + 2 SOFT et vis
- Résistance mécanique élevée

MADE IN ITALY



CODE	MODÈLE	A [mm]	B [mm]	C [mm]	P [mm]	P1 [mm]	CHARGE [Kg]
SCD500025	MERCURY 440	900	600	415	325/715	220/360	100
SCD500026	MERCURY 480	945	600	485	325/715	280/435	150
SCD500027	MERCURY 550	1015	600	560	385/780	310/510	200

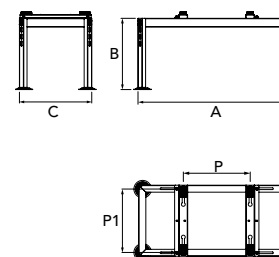
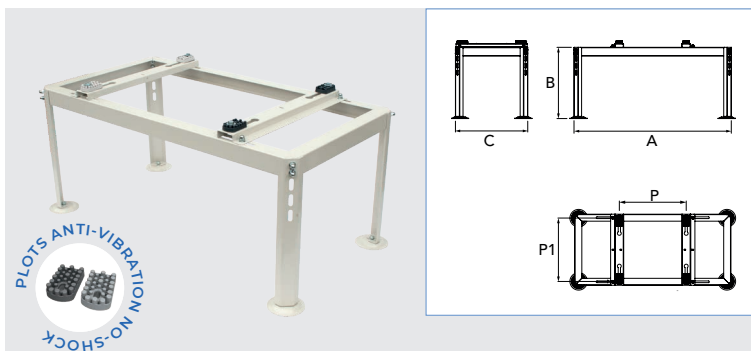
## EMPIRE EVO

SUPPORT AU SOL

### CARACTÉRISTIQUES TECHNIQUES :

- Tôle électro-galvanisée
- Revêtement en polyester RAL 9002 pour extérieur
- Équipé de pieds réglables pour une mise à niveau
- Prêdisposé pour la fixation du bassin de collecte des condensats
- Y compris le kit anti-vibrations « NO-SHOCK » 2 HARD + 2 SOFT
- Résistance mécanique élevée

MADE IN ITALY



CODE	MODÈLE	A [mm]	B [mm]	C [mm]	P [mm]	P1 [mm]	CHARGE [Kg]
SCD500002	EVO 440	900	410	415	325/715	220/360	100
SCD500003	EVO 480	945	410	485	325/715	280/435	150
SCD500004	EVO 550	1015	410	560	385/780	310/510	200

## TRAVERSE

POUR SUPPORT AU SOL EMPIRE  
ET MERCURY EVO

MADE IN ITALY



CODE	DESCRIPTION
SCD500150	KIT TRAVERSE SIMPLE POUR SUPPORTS AU SOL EMPIRE ET MERCURY EVO 440
SCD500151	KIT TRAVERSE SIMPLE POUR SUPPORTS AU SOL EMPIRE ET MERCURY EVO 480
SCD500152	KIT TRAVERSE SIMPLE POUR SUPPORTS AU SOL EMPIRE ET MERCURY EVO 550

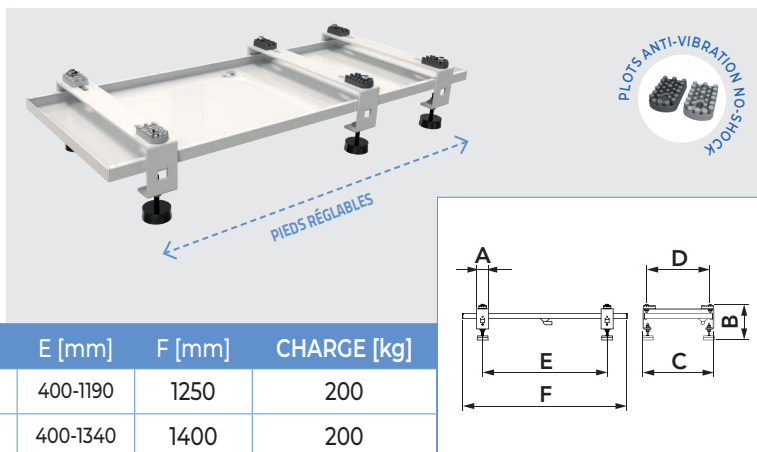
## SBP

SUPPPORT AU SOL AVEC PLOTS ANTI-VIBRATIONS POUR BAC

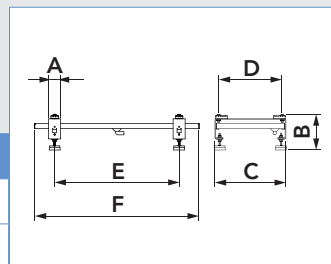
### CARACTÉRISTIQUES TECHNIQUES :

- Tôle électro-galvanisée
- Peinture polyester d'extérieur
- Plots anti-vibrations coulissants « NO-SHOCK » fournis
- Livré avec pieds anti-vibrations réglables au sol

MADE IN ITALY



CODE	A [mm]	B [mm]	C [mm]	D [mm]	E [mm]	F [mm]	CHARGE [kg]
SCD500122	60	130-170	410	230-360	400-1190	1250	200
SCD500091	60	130-170	570	400-520	400-1340	1400	200

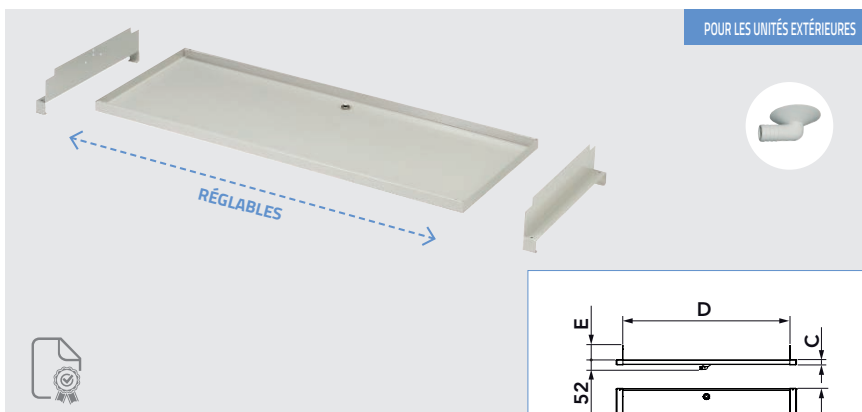


## BAC DE COLLECTE DES CONDENSATS

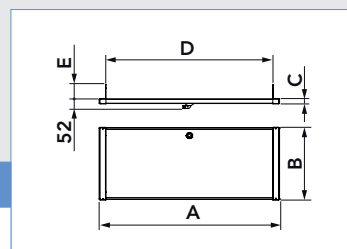
### CARACTÉRISTIQUES TECHNIQUES :

- Tôle électro-galvanisée
- Peinture polyester d'extérieur RAL 9002
- Raccord pour vidange de condensat Ø 16
- Supports de fixation réglables

MADE IN ITALY



CODE	A [mm]	B [mm]	C [mm]	D [mm]	E [mm]
SCD50090	1400	550	25	1330 max	130

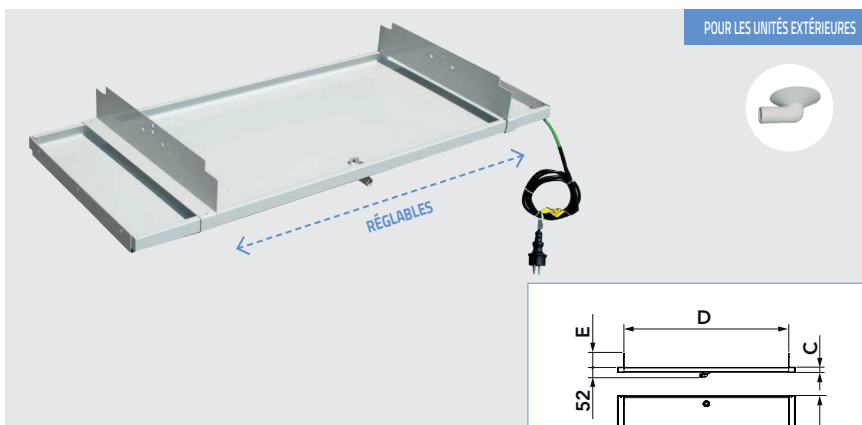


## BAC DE COLLECTE DES CONDENSATS AVEC CÂBLE ANTIGEL

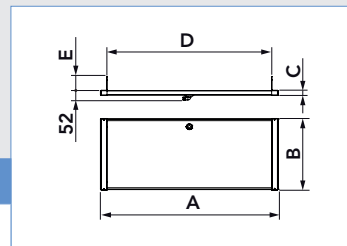
### CARACTÉRISTIQUES TECHNIQUES :

- Puissance 15 W/m
- Raccord pour vidange de condensat Ø 16
- Tension d'alimentation : 230 V
- Diamètre du câble de 6 mm
- Tolérance de résistance de -5% à +10%
- Thermostat intégré

MADE IN ITALY



CODE	A [mm]	B [mm]	C [mm]	D [mm]	E [mm]
SCD500148	1400	550	35	1330 max.	130



## « BLUE RIVER »

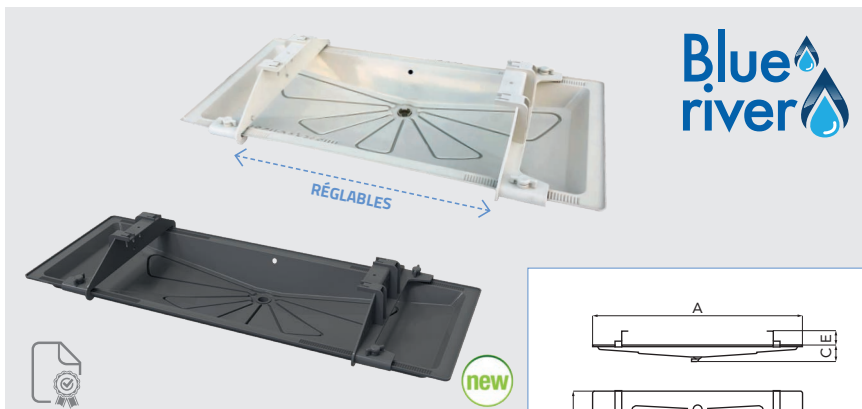
BAC DE COLLECTE DU CONDENSAT

### CARACTÉRISTIQUES TECHNIQUES :

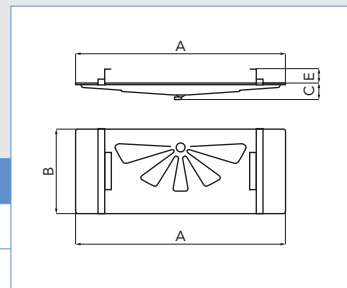
- Fabriqué en plastique ABS + PMMA ivoire RAL 9002
- Supports de fixation réglables en PA6
- Raccord pour tuyau de vidange du condensat Ø 16 mm

DISPONIBLE SUR DEMANDE EN COULEUR GRIS ANTHRACITE RAL 7016

MADE IN ITALY



CODE	COULEUR	A [mm]	B [mm]	C [mm]	D [mm]	E [mm]
SCD300030	RAL 9002	1250	500	100	565÷1125	85
new SCD300052	RAL 7016	1250	500	100	565÷1125	85







**Tecnosystemi S.p.A. Società Benefit**  
Via dell'Industria, 2/4  
Z.I. San Giacomo di Veglia  
31029 Vittorio Veneto (Treviso), Italy  
Tel +39 0438.500044  
Fax +39 0438.501516  
[www.tecnosystemi.com](http://www.tecnosystemi.com)

Tax Code - VAT no. - R.I.TV IT02535780247  
Share Cap. €5,000,000.00 fully paid-up



REGARDEZ LA VIDÉO  
INSTITUTIONNELLE

