

## STAFFAGGI ED ACCESSORI PER POMPE DI CALORE



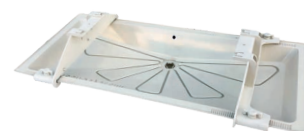
**BASI A PAVIMENTO**



**STAFFE E MENSOLE**



**SISTEMI DI SUPPORTO  
A PAVIMENTO**



**BACINELLE DI  
RACCOLTA CONDENZA**



## PRODUCIAMO UNA VASTA GAMMA DI ACCESSORI PER L'INSTALLAZIONE DI POMPE DI CALORE



### GAMMA

Produciamo una vasta gamma di accessori per le pompe di calore: basi e supporti a pavimento, staffe, mensole e bacinelle di raccolta condensa.



### QUALITÀ

Sviluppiamo prodotti di alta qualità, funzionali e all'avanguardia che soddisfano le esigenze dei nostri clienti.



### SERVIZIO AL CLIENTE

Investiamo molto su un servizio rapido e personalizzato che consente una consegna veloce ed efficiente.

## L'INSTALLAZIONE DELLA POMPA DI CALORE

Installare una pompa di calore può essere semplice se si utilizzano componenti ed accessori sicuri e di qualità.

**Tecosystemi produce direttamente una vasta gamma di accessori dedicati anche all'installazione delle pompe di calore, con un know-how ormai trentennale nella ricerca e sviluppo di soluzioni efficienti ed esteticamente curate.**

Tecosystemi offre versatili soluzioni di scelta degli accessori sia in termini di colore che di dimensione: sono disponibili infatti versioni in colore bianco RAL 9002 o nero. Ogni prodotto è studiato per adattarsi a qualsiasi modello di pompa di calore presente in commercio.

## KIT 3 pezzi EXTREME 100 - 8 **new**

BASE A PAVIMENTO ANTIVIBRANTE  
IN GOMMA VULCANIZZATA SBR



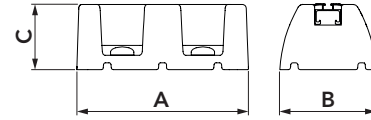
Profilo a "U" annesso per una grande tenuta



Completi di dado, Rondella e bullone M8

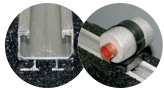


CODICE	A [mm]	B [mm]	C [mm]	PORTATA [kg]
SCD500153	600	140	95	500



## KIT 3 pezzi EXTREME 100 - 20 **new**

BASE A PAVIMENTO ANTIVIBRANTE  
IN GOMMA VULCANIZZATA SBR



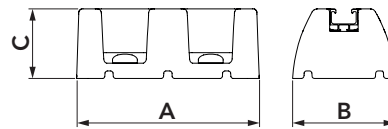
Profilo a "U" annesso per una grande tenuta



Completi di piastrina filettata, rondella e bullone M8



CODICE	A [mm]	B [mm]	C [mm]	PORTATA [kg]
SCD500154	600	140	95	500



## GIOTTO SG **new**

STAFFA

### CARATTERISTICHE TECNICHE:

- Lamiera elettrozincata
- Staffa premontata
- Staffa graduata con bolla in dotazione
- Piedini posteriori snodati regolabili
- Verniciatura poliestere da esterno grigio antracite RAL 7016 opaco
- Predisposta per bacinella raccolta condensa
- Antivibranti a scorrimento "NO-SHOCK" in dotazione
- Tasselli di fissaggio a corredo

✓ Predisposta per sollevatore elettrico

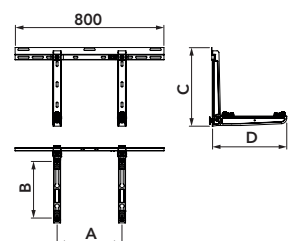
✓ Disponibile anche con bulloneria inox

✓ Staffa premontata

La staffa, disponibile nel modello SG160 EVO, è costruita in lamiera elettrozincata e verniciata con polvere poliestere grigio antracite RAL 7016 opaco altamente resistente agli agenti atmosferici. I supporti sono predisposti al montaggio della bacinella raccolta condensa. I piedini regolabili e snodati posti sul retro assorbono le vibrazioni della macchina e non le trasmettono al muro, rendendo il sistema silenzioso. È possibile agganciare direttamente il sollevatore elettrico. Disponibile in singola confezione completa di: piedini regolabili e snodati posteriori, antivibranti, viteria.



CODICE	A [mm]	B [mm]	C [mm]	D [mm]	[Kg]
SCD500120	350/750	180/380	420	465	160





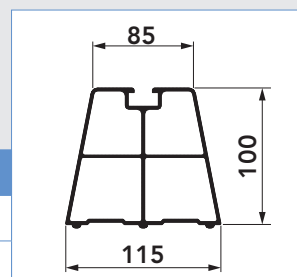
UNA VASTA GAMMA DI CANALINE E ACCESSORI DISPONIBILI NELLE VERSIONI "BLACK LINE" E "BROWN LINE"

## SUELO MAXI **new**

COPPIA BASE A PAVIMENTO CON ANTIVIBBRANTE

### CARATTERISTICHE TECNICHE:

- PVC rigido anti uva, antiurto, nero
- Base di appoggio in gomma
- Misure 350 - 450 - 1000
- Viteria in dotazione M8
- Confezione da 2 pz. con viti in dotazione e confezionata in termoretraibile



CODICE	SPECIFICHE	PORTATA kg / 1 Pz.
SCD500093	SUELO MAXI 450 NERO (CONF. 2 PZ.)	210
SCD500094	SUELO MAXI 1000 NERO (CONF. 2 PZ.)	400

## SUELO MAXI **new**

TAPPO DI CHIUSURA



CODICE	SPECIFICHE
SCD500095	TAPPO DI CHIUSURA PER BASE SUELO MAXI NERO (CONF. 20 PZ.)

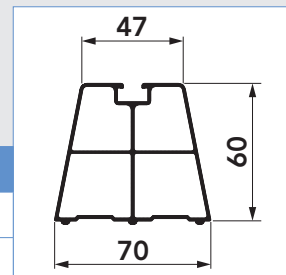
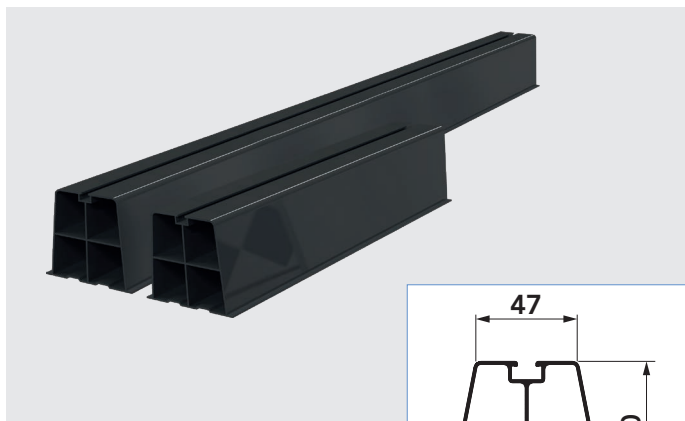


## SUELO MINI **new**

COPPIA BASE A PAVIMENTO CON ANTIVIBRANTE

### CARATTERISTICHE TECNICHE:

- Pvc rigido anti uva, antiurto, nero
- Base di appoggio in gomma
- Misure 330 - 400 - 470 - 1000
- Viteria in dotazione M8



CODICE	SPECIFICHE	PORTATA kg / 1 Pz.
SCD500098	SUELO MINI 470 NERO (CONF. 10 PZ.)	180
SCD500099	SUELO MINI 1000 NERO (CONF. 10 PZ.)	300

## SUELO MINI **new**

TAPPO PER BASE



### CARATTERISTICHE TECNICHE:

- Realizzato in PVC rigido antiurto



CODICE	SPECIFICHE
SCD500100	TAPPO DI CHIUSURA PER BASE SUELO MINI NERO (CONF. 10 PZ.)

## TCR-21 **new**

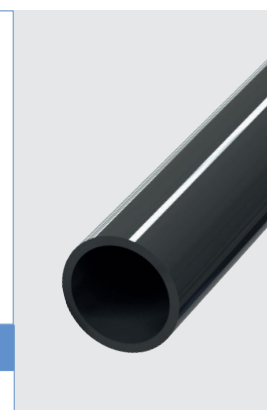
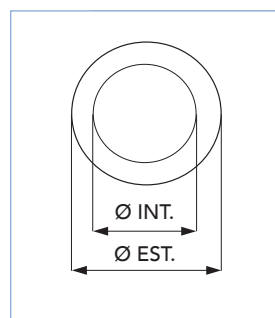
TUBO SCARICO  
CONDENSA RIGIDO



### CARATTERISTICHE TECNICHE:

- PVC antiurto e anti UVA
- Spessore 2 mm anticondensa
- Accessori con O-ring interne
- Barra 2m
- Colore nero RAL 9005

Consigliato per climatizzatori e caldaie a condensazione per il trasporto dell'acqua di condensa.



CODICE	SPECIFICHE	Ø INT. [mm]	Ø EST. [mm]
SCD300024	TCR-21 NERO (CONF. 25 PZ.)	17	21

## ACCESSORI **new**

PER TUBO SCARICO  
CONDENSA RIGIDO



Gli accessori per i tubi scarico condensa rigidi sono realizzati in pvc antiurto, autoestinguente e stabilizzato ai raggi uva, di colore nero. Sono dotati di un innovativo sistema ad incastro conico in abbinamento alla guarnizione, che garantisce la perfetta tenuta tra tubo ed accessorio e velocizza l'installazione.

La notevole robustezza e le elevate capacità isolanti ne fanno un prodotto particolarmente indicato anche per le installazioni sottotraccia.

**MG**  
MANICOTTO  
DI GIUNZIONE



CODICE	SPECIFICHE
SCD300025	NERO CONF. 20 PZ.

**CA 45°**  
CURVA AD ANGOLO



CODICE	SPECIFICHE
SCD300026	NERO CONF. 20 PZ.

**CA 90°**  
CURVA AD ANGOLO



CODICE	SPECIFICHE
SCD300027	NERO CONF. 20 PZ.

**DT**  
DERIVAZIONE



CODICE	SPECIFICHE
SCD300028	NERO CONF. 20 PZ.

**CF**  
CLIPS DI FISSAGGIO



CODICE	SPECIFICHE
SCD300029	NERO CONF. 20 PZ.

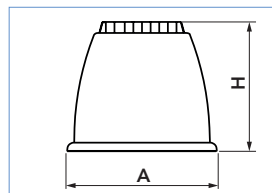
## GENIUS 1000

### PIEDINO A PAVIMENTO



#### CARATTERISTICHE TECNICHE:

- Doppio antivibrante in dotazione
- Portata fino a 1000Kg
- Perno di fissaggio rapido  $\varnothing$  10
- Elevata resistenza meccanica
- Altezza 90 mm



CODICE	SPECIFICHE	A [mm]	H [mm]
11105340N	CON PERNO DI FISSAGGIO RAPIDO $\varnothing$ 10 (CONF. 4 PZ.)	105	90

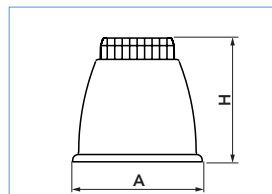
## GENIUS 1000R

### PIEDINO A PAVIMENTO REGOLABILE



#### CARATTERISTICHE TECNICHE:

- Doppio antivibrante in dotazione
- Elevata resistenza meccanica
- Perno di fissaggio rapido  $\varnothing$  10 o vite M10 o M8
- Regolazione con zigrinatura antiscivolo
- Ghiera di regolazione altezza 100 - 140 (mm)



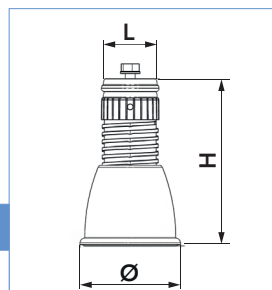
CODICE	SPECIFICHE	A [mm]	H [mm]
11105350N	CON PERNO DI FISSAGGIO RAPIDO $\varnothing$ 10 (CONF. 4 PZ.)	105	100 - 140
<b>new</b> 11105360N	CON VITE DI FISSAGGIO M10 (CONF. 4 PZ.)	105	100 - 140
<b>new</b> SCD500102	CON VITE DI FISSAGGIO M8 (CONF. 4 PZ.)	105	100 - 140

## GENIUS 1000R HIGH ARTICULATED

### PIEDINO A PAVIMENTO REGOLABILE E SNODABILE



CODICE	SPECIFICHE	A [mm]	H [mm]	$\varnothing$ [mm]
11105365	CONFEZIONE 4 PZ.	60	175-220	105



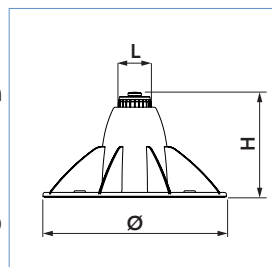
## GENIUS 1200R

### PIEDONE A PAVIMENTO REGOLABILE



#### CARATTERISTICHE TECNICHE:

- Elevata resistenza meccanica
- Tappeto in gomma antivibrante posteriore 10 mm
- Bolla incorporata
- Portata fino a 1200Kg
- N. 4 fori predisposti per il fissaggio a pavimento
- Perno di fissaggio rapido  $\varnothing$  10 o vite M10
- Ghiera di regolazione con zigrinatura antiscivolo altezza da 170 a 210 mm



CODICE	SPECIFICHE	L [mm]	$\varnothing$ [mm]	H [mm]
11105390	CON PERNO DI FISSAGGIO RAPIDO $\varnothing$ 10 (CONF. 4 PZ.)	60	330	170 - 210
11105400	CON VITE DI FISSAGGIO M10 (CONF. 4 PZ.)	60	330	170 - 210

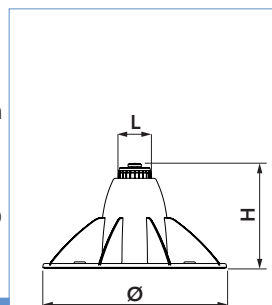
## GENIUS 1200R HIGHT ARTICULATED

### PIEDONE A PAVIMENTO REGOLABILE E SNODABILE



#### CARATTERISTICHE TECNICHE:

- Elevata resistenza meccanica
- Tappeto in gomma antivibrante posteriore 10 mm
- Bolla incorporata
- N. 4 fori predisposti per il fissaggio a pavimento
- Perno di fissaggio con vite M10
- Ghiera di regolazione con zigrinatura antiscivolo altezza da 200 a 300 mm



CODICE	SPECIFICHE	A [mm]	H [mm]	$\varnothing$ [mm]
11105405	CONFEZIONE 4 PZ.	60	330	200 - 300

## CHIAVE IN METALLO

### PER REGOLAZIONE SUPPORTI GENIUS

CODICE	SPECIFICHE
SCD500024	CHIAVE IN METALLO PER REGOLAZIONE SUPPORTI GENIUS



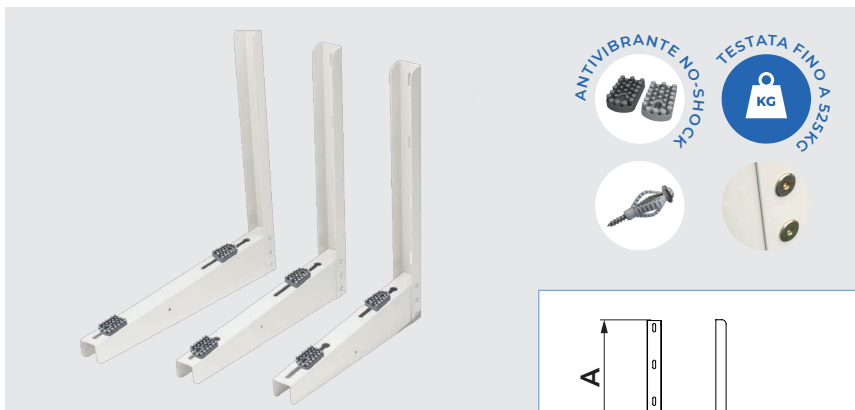
# STANDARD TSE

## MENSOLA

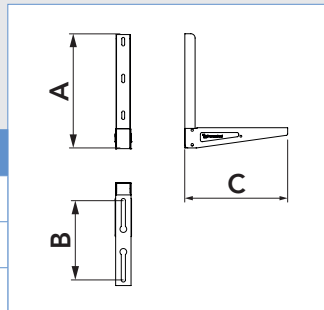
### CARATTERISTICHE TECNICHE:

- Lamiera zincata
- Verniciatura poliestere da esterno RAL 9002
- Predisposta per bacinella raccolta condensa
- Antivibranti a scorrimento "NO-SHOCK" in dotazione

MADE IN ITALY



CODICE	A [mm]	B [mm]	C [mm]	PORTATA [kg]
11100025	750	190/490	600	250
11100026	750	300/550	680	300
11100027	750	300/630	750	350



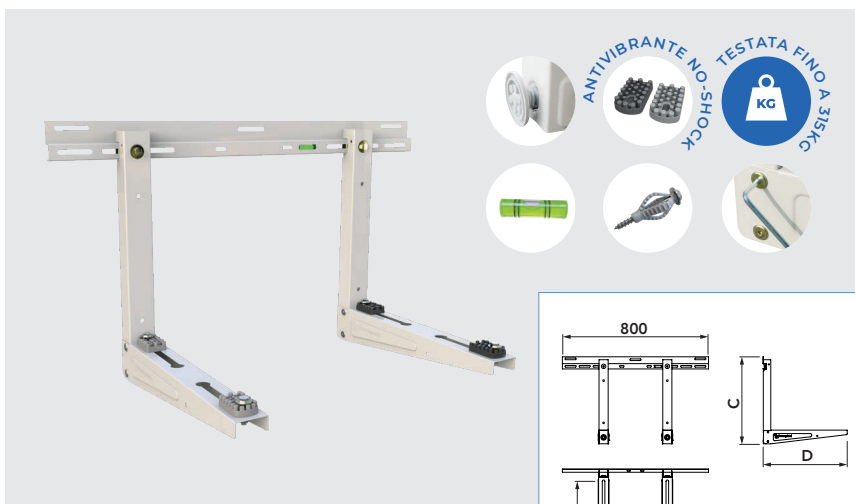
# CLASSIC TMSC

## STAFFA

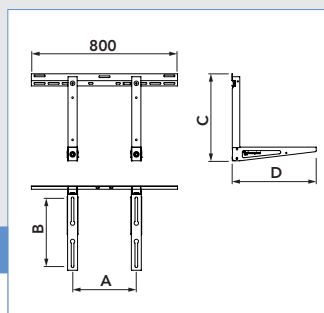
### CARATTERISTICHE TECNICHE:

- Lamiera elettrozincata
- Verniciatura poliestere da esterno RAL 9002
- Predisposta per bacinella raccolta condensa
- Antivibranti a scorrimento "NO-SHOCK" in dotazione
- Tasselli di fissaggio e viteria a corredo
- Predisposta per sollevatore elettrico
- Chiave esagonale di fissaggio e bolla in dotazione
- Piedini posteriori snodati regolabili

MADE IN ITALY



CODICE	A [mm]	B [mm]	C [mm]	D [mm]	PORTATA [kg]
111000136	350/750	240/500	480	600	210



# TSSC

## STAFFA MINI-CHILLER

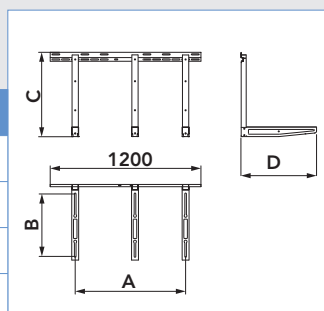
### CARATTERISTICHE TECNICHE:

- Lamiera elettrozincata
- Verniciatura poliestere da esterno RAL 9002
- Predisposta per bacinella raccolta condensa
- Antivibranti a scorrimento "NO-SHOCK" in dotazione
- Viteria a corredo
- Tasselli di fissaggio in dotazione (solo per i codici SCD500149 - 11000900)

MADE IN ITALY



CODICE	A [mm]	B [mm]	C [mm]	D [mm]	PORTATA [kg]
<b>new</b> SCD500149	1150	290/550	680	680	160
11000900	1150	240/500	670	600	210
11000910	1150	190/490	680	600	250
11000930	1150	300/550	680	680	300



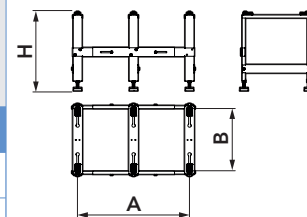
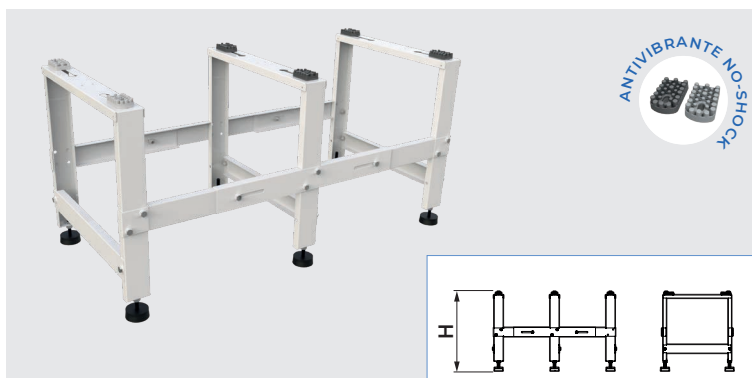
## SPT3

STAFFA A PAVIMENTO  
TELESCOPICA MINI-CHILLER

### CARATTERISTICHE TECNICHE:

- Realizzata in lamiera zincata
- Verniciatura poliesteri da esterno RAL 9002
- Antivibranti "NO-SHOCK" a scorrimento e viteria in dotazione
- Piedini antivibranti a pavimento regolabili
- Predisposta per il fissaggio della bacinella raccolta condensa Blue River

MADE IN ITALY



CODICE	A [mm]	H [mm]	B [mm]	PORTATA [Kg]
SCD500047	740 - 940	500	210-400	225
SCD500049	740 - 940	300	210-400	225

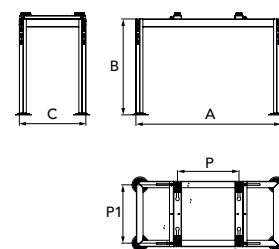
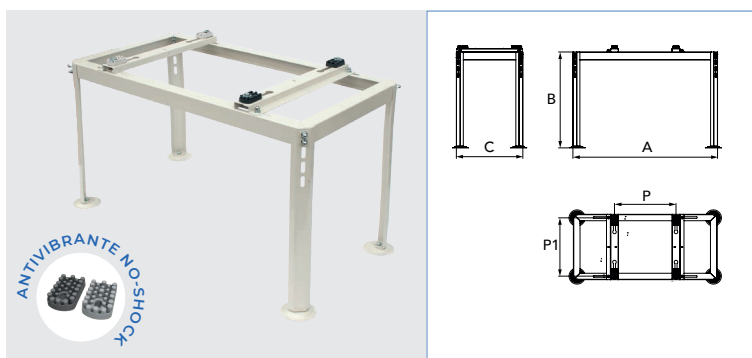
## MERCURY

STAFFA A PAVIMENTO

### CARATTERISTICHE TECNICHE:

- Lamiera elettrozincata
- Verniciatura in poliesteri da esterno RAL 9002
- Dotata di gambe regolabili per messa in bolla
- Predisposta per il fissaggio di bacinella raccolta condensa
- Completo di kit antivibrante "NO-SHOCK" 2 HARD + 2 SOFT e viteria
- Elevata resistenza meccanica

MADE IN ITALY



CODICE	MODELLO	A [mm]	B [mm]	C [mm]	P [mm]	P1 [mm]	PORTATA [Kg]
SCD500025	MERCURY 440	900	600	415	325/715	220/360	100
SCD500026	MERCURY 480	945	600	485	325/715	280/435	150
SCD500027	MERCURY 550	1015	600	560	385/780	310/510	200

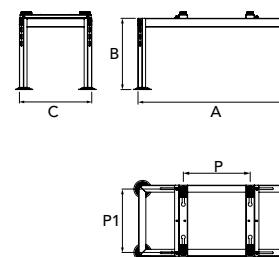
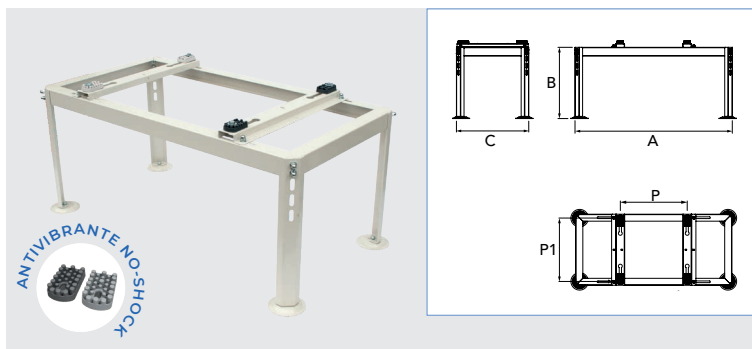
## EMPIRE EVO

STAFFA A PAVIMENTO

### CARATTERISTICHE TECNICHE:

- Lamiera elettrozincata
- Verniciatura in poliesteri da esterno RAL 9002
- Dotata di gambe regolabili per messa in bolla
- Predisposta per il fissaggio di bacinella raccolta condensa
- Completo di kit antivibrante "NO-SHOCK" 2 HARD + 2 SOFT e viteria
- Elevata resistenza meccanica

MADE IN ITALY



CODICE	MODELLO	A [mm]	B [mm]	C [mm]	P [mm]	P1 [mm]	PORTATA [Kg]
SCD500002	EVO 440	900	410	415	325/715	220/360	100
SCD500003	EVO 480	945	410	485	325/715	280/435	150
SCD500004	EVO 550	1015	410	560	385/780	310/510	200

## TRAVERSA **new**

PER STAFFA A PAVIMENTO  
EMPIRE E MERCURY EVO

MADE IN ITALY



CODICE	DESCRIZIONE
SCD500150	KIT SINGOLA TRAVERSA PER STAFFE A PAVIMENTO EMPIRE E MERCURY EVO 440
SCD500151	KIT SINGOLA TRAVERSA PER STAFFE A PAVIMENTO EMPIRE E MERCURY EVO 480
SCD500152	KIT SINGOLA TRAVERSA PER STAFFE A PAVIMENTO EMPIRE E MERCURY EVO 550



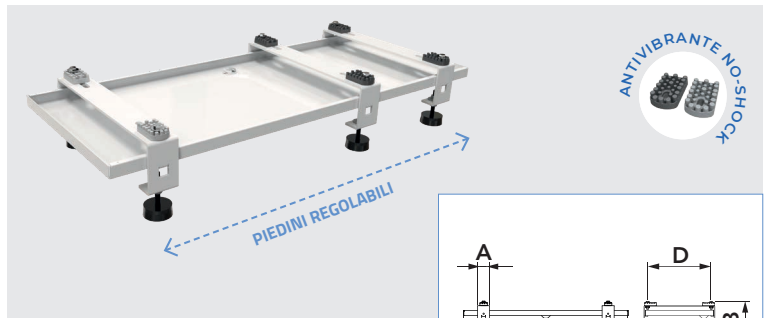
## SBP

SUPPORTO A PAVIMENTO CON ANTIVIBRANTI PER BACINELLA

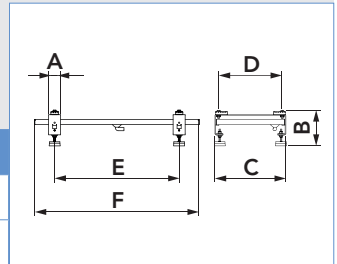
### CARATTERISTICHE TECNICHE:

- Lamiera elettrozincata
- Verniciatura poliестere da esterno
- Antivibranti a scorrimento "NO-SHOCK" in dotazione
- Completa di piedini antivibranti a pavimento regolabili

MADE IN ITALY



CODICE	A [mm]	B [mm]	C [mm]	D [mm]	E [mm]	F [mm]	PORTATA [kg]
<b>new</b> SCD500122	60	130-170	410	230-360	400-1190	1250	200
SCD500091	60	130-170	570	400-520	400-1340	1400	200

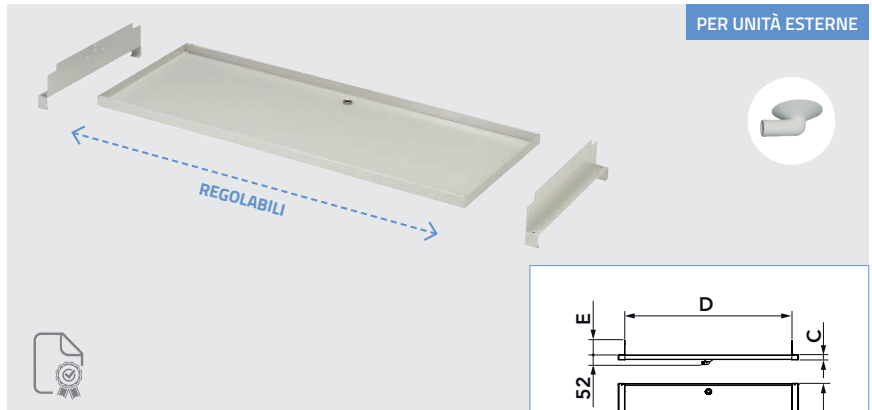


## BACINELLA RACCOLTA CONDENSA

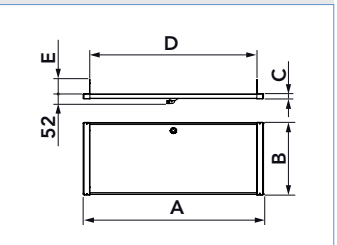
### CARATTERISTICHE TECNICHE:

- Lamiera elettrozincata
- Verniciatura poliестere da esterno RAL 9002
- Attacco per tubo scarico condensa  $\varnothing$  16
- Staffe di fissaggio regolabili

MADE IN ITALY



CODICE	A [mm]	B [mm]	C [mm]	D [mm]	PORTATA [kg]
SCD500149	1150	290/550	680	680	160

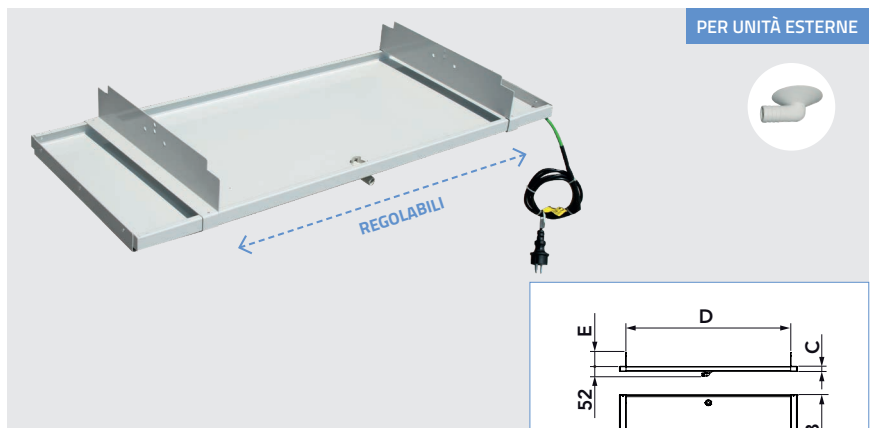


## BACINELLA RACCOLTA CONDENSA CON CAVO ANTICONGELAMENTO

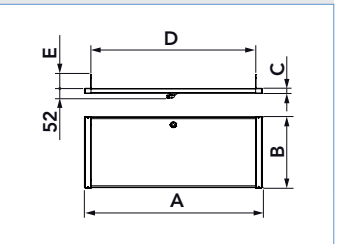
### CARATTERISTICHE TECNICHE:

- Potenza 15 W/m
- Attacco per tubo scarico condensa  $\varnothing$  16
- Tensione di alimentazione: 230 V
- Diametro cavo  $\varnothing$  6 mm
- Tolleranza sulla resistenza: da -5% a +10%
- Termostato incorporato

MADE IN ITALY



CODICE	A [mm]	B [mm]	C [mm]	D [mm]	E [mm]
SCD500090	1400	550	25	1330 max.	130



## "BLUE RIVER" **new**

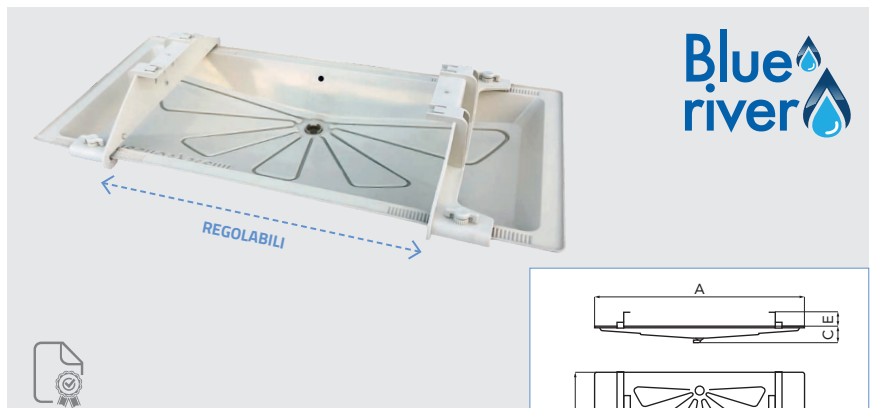
BACINELLA RACCOLTA CONDENSA

### CARATTERISTICHE TECNICHE:

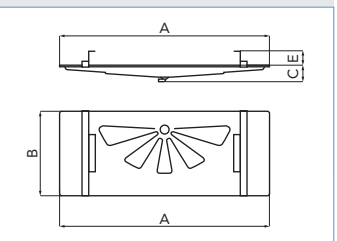
- Realizzata in plastica ABS + PMMA color avorio RAL 9002
- Staffe di fissaggio regolabili in PA6
- Attacco per tubo scarico condensa  $\varnothing$  16 mm

A RICHIESTA DISPONIBILE IN COLORE GRIGIO ANTRACITE RAL 7016

MADE IN ITALY



CODICE	A [mm]	B [mm]	C [mm]	D [mm]	E [mm]
SCD300030	1250	500	100	565 $\pm$ 125	85





Via dell'Industria, 2/4  
Z.I. San Giacomo di Veglia  
31029 Vittorio Veneto (Treviso)  
Tel +39 0438.500044  
Fax +39 0438.501516  
[www.tecnosystemi.com](http://www.tecnosystemi.com)

**N.VERDE 800.904474**

C.F. - P. IVA - R.I.TV IT02535780247  
Cap. Soc. € 5.000.000,00 i.v.



GUARDA IL VIDEO  
ISTITUZIONALE

