

## ZUBEHÖR FÜR WÄRMEPUMPEN



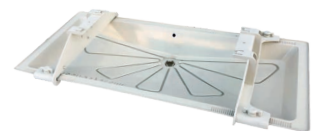
BODENSOCKEL



HALTERUNGEN UND REGALE



BODENHALTERUNGSSYSTEME



KONDENSATSAMMELWANNEN



## WIR PRODUZIEREN EINE BREITE PALETTE VON ZUBEHÖR FÜR DIE INSTALLATION VON WÄRMEPUMPEN



### PRODUKTPALETTE

Wir produzieren eine breite Palette an Zubehör für Wärmepumpen: Sockel und Bodenständer, Halterungen, Regale und Kondensatsammelwannen.



### QUALITÄT

Wir entwickeln hochwertige, funktionelle und moderne Produkte, die den Bedürfnissen unserer Kunden entsprechen.



### KUNDENDIENST

Wir investieren viel in einen schnellen und persönlichen Service, der eine schnelle und effiziente Lieferung ermöglicht.

## WÄRMEPUMPEN-INSTALLATION

Die Installation einer Wärmepumpe kann ganz einfach sein, wenn Sie sichere und hochwertige Komponenten und Zubehörteile verwenden.

**Tecosystemi produziert direkt eine breite Palette von Zubehör, das auch für die Installation von Wärmepumpen geeignet ist, und verfügt über ein dreißigjähriges Know-how in der Forschung und Entwicklung von effizienten und ästhetisch ansprechenden Lösungen.**

Tecosystemi bietet vielseitige Lösungen für die Wahl des Zubehörs, sowohl in Bezug auf die Farbe als auch auf die Abmessungen: Ausführungen in RAL 9002 Farbe weiss oder schwarz sind erhältlich. Jedes Produkt ist so konzipiert, dass es zu jedem auf dem Markt erhältlichen Wärmepumpenmodell passt.

# OPTIMA T

## STANDARDKANAL

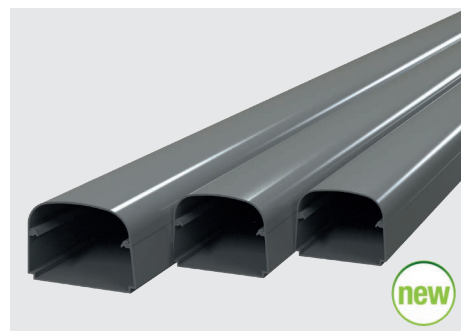


MADE IN ITALY

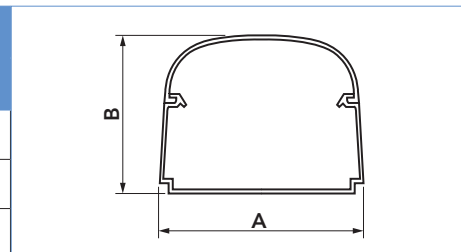


### TECHNISCHE EIGENSCHAFTEN:

- Starres stoßfestes, uva-geschütztes, PVC recycelbar
- Kantenförmiger boden
- Vorgeöst für die wandmontage
- Vorbereitet für das einsetzen der easy flow, easy one, aqua split mini-pumpen (nur größe 75)
- Zentralverriegelung mit patentiertem schutz gegen versehentliches aushaken
- Abgerundete abdeckung
- Stablänge 2 m
- Lackierbar
- Betriebstemperatur -20°c / +60°c



MODEL	RAL 7016	MINDESTENS HINZUFÜGEN	DIMENSIONS	
	CODE		A [mm]	B [mm]
T 75 - OPT	SCD100146	14 PZ. = 28 m	74	56
T 102 - OPT	SCD100147	8 PZ. = 16 m	100	66
T 135 - OPT	SCD100148	4 PZ. = 8 m	135	82



## ZUBEHÖR

### FÜR STANDARDKANAL

- Umweltfreundliches, stoßfestes und uva-geschütztes weisses, recycelbares PVC
- Innovatives design
- Extremschnelles, steck-befestigungssystem
- Lochabdeckung
- Sehr hohe aussenverarbeitung
- Verpackung mit barcode in wärmeschrumpfen
- lackierbares produkt
- arbeitstemperatur -20°c / +60°c

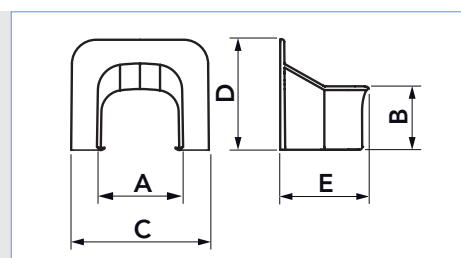


MADE IN ITALY



### OPTIMA TA

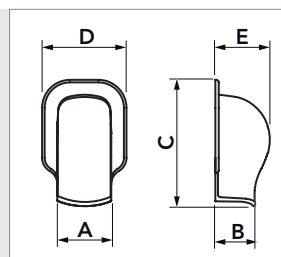
#### WINKELTERMINAL



MODEL	CODE	MIN. HIN.	A [mm]	B [mm]	C [mm]	D [mm]	E [mm]
TA 75 - OPT	SCD100149	5	78	58	126	100	86
TA 102 - OPT	SCD100150	3	104	68	145	117	100
TA 135 - OPT	SCD100151	3	140	84	180	140	100

### OPTIMA TM

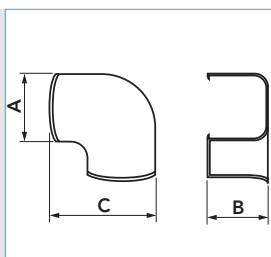
#### WANDABSCHLUSSSTÜCK



MODEL	CODE	MIN. HIN.	A [mm]	B [mm]	C [mm]	D [mm]	E [mm]
TM75-OPT	SCD100152	5	78	58	170	110	74
TM102-OPT	SCD100153	3	104	68	200	135	85
TM135-OPT	SCD100154	3	140	85	237	175	100

### OPTIMA CP

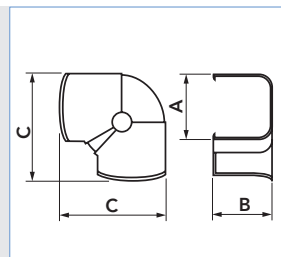
#### FLACH KURVE



MODEL	CODE	MIN. HIN.	A [mm]	B [mm]	C [mm]
CP 75 - OPT	SCD100155	5	78	58	120
CP 102 - OPT	SCD100156	3	104	68	154
CP 135 - OPT	SCD100157	3	140	84	203

### OPTIMA CPS

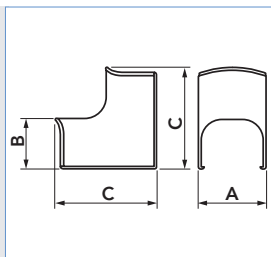
#### FLACH KURVE GELENK FLEXIBEL



MODEL	CODE	MIN. HIN.	A [mm]	B [mm]	C [mm]
CPS 135 - OPT	SCD100158	1	78	58	130

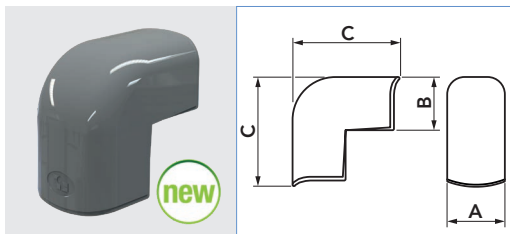
### OPTIMA CAI

#### KURVE MIT INNENWINKEL



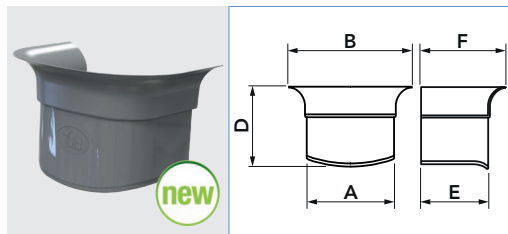
MODEL	CODE	MIN. HIN.	A [mm]	B [mm]	C [mm]
CAI 75 - OPT	SCD100159	5	78	58	115
CAI 102 - OPT	SCD100160	3	104	68	135
CAI 135 - OPT	SCD100161	3	140	84	155

**OPTIMA CAE**  
KURVE MIT  
AUSSENWINKEL



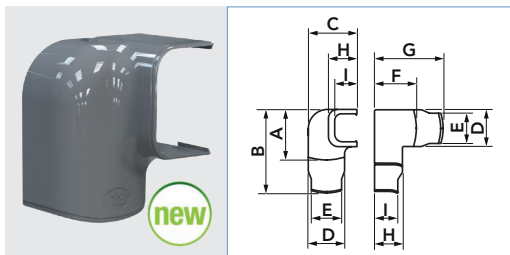
MODEL	CODE	MIN. HIN	A [mm]	B [mm]	C [mm]
CAE 75 - OPT	SCD100162	5	78	58	115
CAE 102 - OPT	SCD100163	3	104	68	135
CAE 135 - OPT	SCD100164	3	140	84	155

**OPTIMA MCS**  
SPLITVERBINDUNGS-  
MUFFE



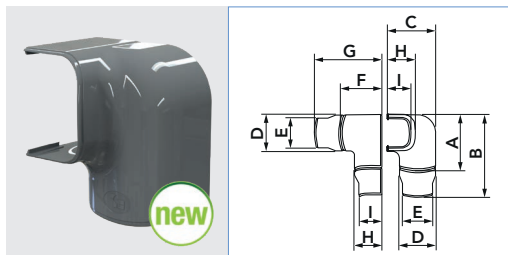
MODEL	CODE	MIN. HIN	A [mm]	B [mm]	D [mm]	E [mm]	F [mm]
MCS75-OPT	SCD100165	5	78	90	66	58	65

**OPTIMA MRD**  
RECHTSDREHENDE-  
MUFFE



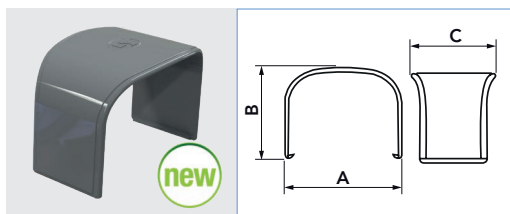
MODEL	CODE	MIN. HIN	A [mm]	C [mm]	D [mm]	F [mm]	H [mm]
MRD75-OPT	SCD100166	3	119	102	78	87	58

**OPTIMA MRS**  
LINKSDREHENDE  
MUFFE



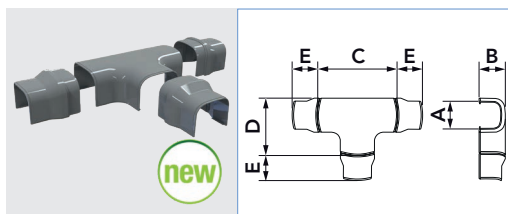
MODEL	CODE	MIN. HIN	A [mm]	C [mm]	D [mm]	F [mm]	H [mm]
MRS75-OPT	SCD100167	3	119	102	78	87	58

**OPTIMA MG**  
VERBINDUNGS-  
MUFFE



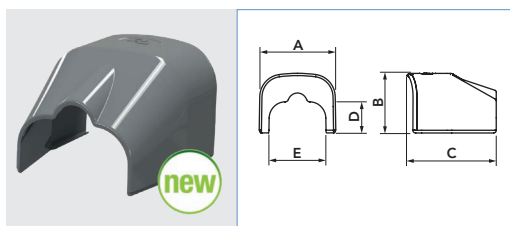
MODEL	CODE	MIN. HIN	A [mm]	B [mm]	C [mm]
MG 75 - OPT	SCD100168	5	78	58	55
MG 102 - OPT	SCD100169	3	104	68	70
MG 135 - OPT	SCD100170	3	140	84	75

**OPTIMA DT**  
T-ANSCHLUSSSTÜCK



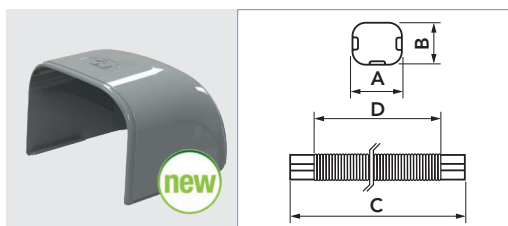
MODEL	CODE	MIN. HIN	A [mm]	B [mm]	C [mm]	D [mm]
DT 75 - OPT	SCD100171	5	78	58	180	130
DT 102 - OPT	SCD100172	3	104	68	210	160
DT 135 - OPT	SCD100173	3	140	84	270	205

**OPTIMA TS**  
RUHRAUSGANGENSTÜCK



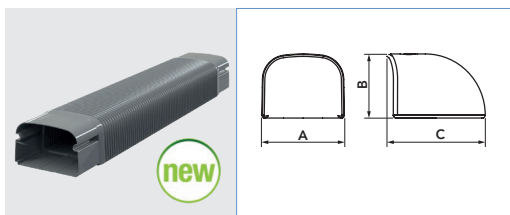
MODEL	CODE	MIN. HIN	A [mm]	B [mm]	C [mm]	D [mm]	E [mm]
TS75-OPT	SCD100174	5	78	58	90	30	56
TS102-OPT	SCD100175	3	104	68	110	40	72

**OPTIMA TC**  
ENDSTÜCK



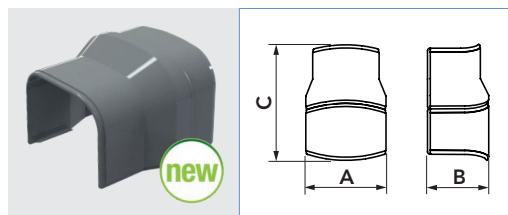
MODEL	CODE	MIN. HIN	A [mm]	B [mm]	C [mm]
TC75-OPT	SCD100176	5	78	58	90
TC102-OPT	SCD100177	3	104	68	105
TC102-OPT	SCD100178	3	140	68	135

**OPTIMA MF**  
FLEXIBLE MUFFE



MODEL	CODE	MIN. HIN	A [mm]	B [mm]	C [mm]	D [mm]
MF75-OPT	SCD100179	5	74	56	520	420
MF102-OPT	SCD100180	3	100	66	520	420

**OPTIMA RC**  
KANAL  
REDUKTION



MODEL	CODE	MIN. HIN	A [mm]	B [mm]	C [mm]
RC102/75-OPT	SCD100181	1	104	68	140
RC135/100-OPT	SCD100182	1	140	84	160

## BAUSATZ 3 Stück EXTREME 100 - 8

SCHWINGUNGSDÄMPFER BODENSOCKEL  
AUS VULKANISIERTER GUMMI SBR



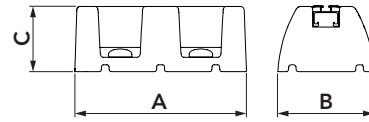
Abgesenktes „U“-Profil  
für eine hervorragende  
Abdichtung



Komplett mit Mutter,  
Unterlegscheibe und  
Schraube M8



CODE	A [mm]	B [mm]	C [mm]	TRAGLAST [kg]
SCD500153	600	140	95	500



BAUSATZ 3 STÜCK IDEAL FÜR WÄRMEPUMPEN



## BAUSATZ 3 Stück EXTREME 100 - 20

SCHWINGUNGSDÄMPFER BODENSOCKEL  
AUS VULKANISIERTER GUMMI SBR



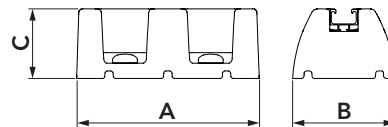
Abgesenktes „U“-Profil  
für eine hervorragende  
Abdichtung



Komplett mit  
Gewindeplatte,  
Unterlegscheibe und  
M8-Bolzen



CODE	A [mm]	B [mm]	C [mm]	TRAGLAST [kg]
SCD500154	600	140	95	500



BAUSATZ 3 STÜCK IDEAL FÜR WÄRMEPUMPEN



## GIOTTO SG

HALTERUNG

### TECHNISCHE EIGENSCHAFTEN:

- Galvanisch verzinktes Blech
- Vormontierte Halterung
- Graduierte Halterung mit Wasserwaage im Lieferumfang enthalten
- Verstellbare, Gelenkhinterfüße
- Anthrazitgraue RAL 7016 matte Polyesterlackierung für den Außenbereich
- Vorbereitet für Kondensatsammelwanne
- „NO-SHOCK“ gleitende Schwingungsdämpfer im Lieferumfang enthalten
- Befestigungsdübel mitgeliefert

✓ Vorbereitet für elektrische Hebevorrichtung

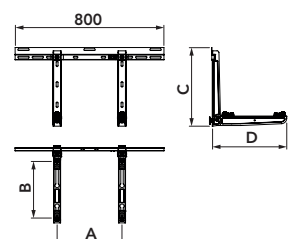
✓ Auch mit Bolzen aus Edelstahl erhältlich

✓ Vormontierte Halterung

Die Halterung, die in der Ausführung SG160 EVO erhältlich ist, besteht aus galvanisch verzinktem Blech und ist mit hoch witterungsbeständigem Polyesterpulver RAL 7016 anthrazitgrau lackiert. Die Stützen sind zur Lagerung der Kondensatsammelwanne angeordnet. Die verstellbaren und gelenkigen Füße auf der Rückseite absorbieren die Vibrationen der Maschine und übertragen sie nicht auf die Wand, wodurch das System leise wird. Die elektrische Hebevorrichtung kann direkt angebaut werden. Erhältlich in einer einzigen Packung, komplett mit: verstellbaren und gelenkigen hinteren Füßen, schwingungsdämpfenden Halterungen, Schrauben.



CODE	A [mm]	B [mm]	C [mm]	D [mm]	[Kg]
SCD500120	350/750	180/380	420	465	160





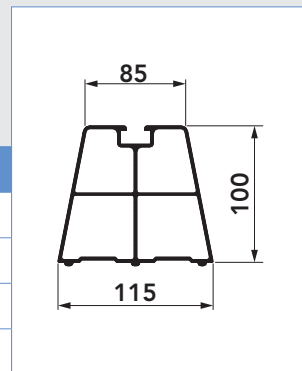
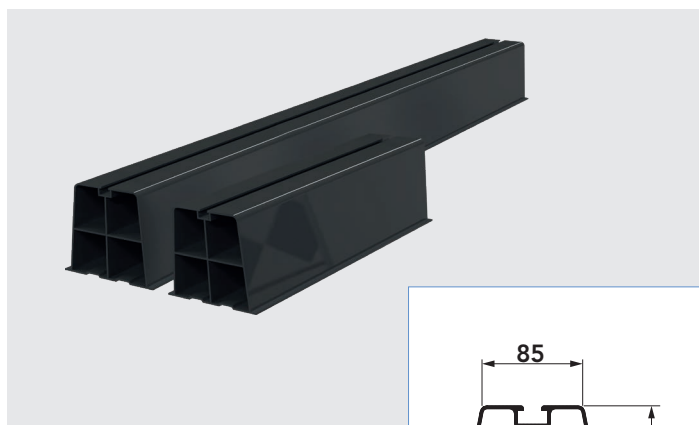
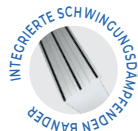
EINE BREITE PALETTE VON KABELKANÄLEN UND ZUBEHÖR IN DEN AUSFÜHRUNGEN 'BLACK LINE' UND 'BROWN LINE' ERHÄLTICH

## SUELO MAXI ECO

PAAR SCHWINGUNGSDÄMPFENDER BODENSOCKEL

### TECHNISCHE EIGENSCHAFTEN:

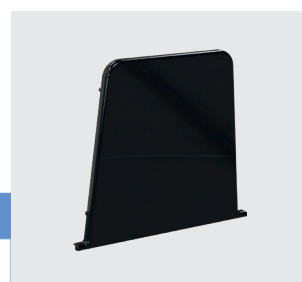
- Starres, stoßfestes und UVA-geschütztes PVC, schwarz
- Gummiauflage
- Größen 350 - 450 - 1000
- Mitgelieferte Schrauben M8
- Eingeschrumpfte 2er-Packung mit mitgelieferten Schrauben



new	CODE	SPEZIFIKATIONEN	TRAGLAST kg / 1 Stk.
	SCD5E0001	SUELO MAXI 350-E SCHWARZ (PACK. 2 STK.)	140
	SCD5E0002	SUELO MAXI 450-E SCHWARZ (PACK. 2 STK.)	180
	SCD5E0010	SUELO MAXI 600-E SCHWARZ (PACK. 2 STK.)	240
	SCD5E0003	SUELO MAXI 1000-E SCHWARZ (PACK. 2 STK.)	400

## SUELO MAXI ECO

VERSCHLUSSKAPPE



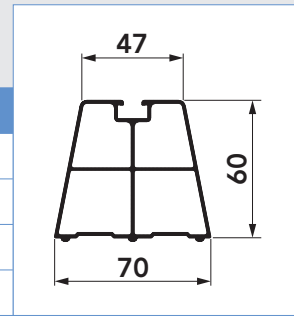
new	CODE	SPEZIFIKATIONEN
	SCD5E0004	VERSCHLUSSKAPPE FÜR SOCKEL SUELO MAXI-E SCHWARZ (PACK. 20 STK.)

# SUELO MINI ECO

PAAR SCHWINGUNGSDÄMPFENDER BODENSOCKEL

## TECHNISCHE EIGENSCHAFTEN:

- Starres, stoßfestes und UVA-geschütztes Pvc, schwarz
- Gummiauflage
- Größen 330 - 400 - 470 - 1000
- Mitgelieferte Schrauben M8



new	CODE	SPEZIFIKATIONEN	TRAGLAST kg / 1 Stk.
	SCD5E0005	SUELO MINI 330-E SCHWARZ	90
	SCD5E0006	SUELO MINI 400-E-E SCHWARZ	130
	SCD5E0007	SUELO MINI 470-E SCHWARZ	180
	SCD5E0008	SUELO MINI 1000-E SCHWARZ	300

# SUELO MINI ECO

SOCKELKAPPE



## TECHNISCHE EIGENSCHAFTEN:

- Aus starrem, stoßfestem PVC



new	CODE	SPEZIFIKATIONEN
	SCD5E0009	VERSCHLUSSKAPPE FÜR SOCKEL SUELO MINI-E SCHWARZ (PACK. 10 STK.)

# TCR-21 ECO

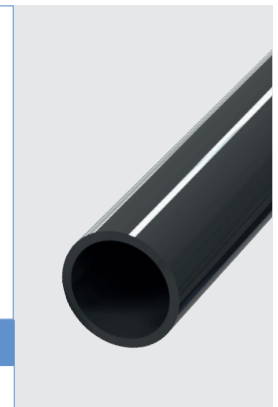
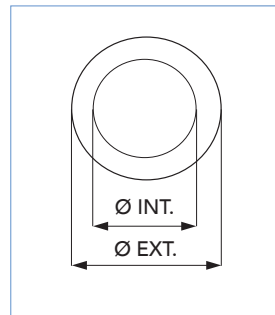
STARRES KONDENSABLEITUNGSROHR



## TECHNISCHE EIGENSCHAFTEN:

- Stoßfestes und UVA-geschütztes PVC
- Stärke 2 mm Kondensation-Schutz
- Zubehör mit internen O-Ring
- Leiste 2m
- Schwarz RAL 9005

Empfohlen für Klimaanlage und Brennwertkessel für den Transport von Kondenswasser.



new	CODE	SPEZIFIKATIONEN	Ø INT. [mm]	Ø EXT. [mm]
	SCD3E0001	TCR-21 ECO SCHWARZ (PACK. 25 STK.)	17	21

# ZUBEHÖR

FÜR STARRES KONDENSABLEITUNGSROHR

Das Zubehör für die Kondensatableitungsrohre besteht aus stoßfestem, selbstverlöschendem, UVA-stabilisiertem PVC in schwarz. Sie sind mit einem innovativen konischen Verriegelungssystem in Kombination mit der Dichtung ausgestattet, das die perfekte Abdichtung zwischen Rohr und Zubehör gewährleistet und die Installation beschleunigt. Die bemerkenswerte Robustheit und die hohe Isolierfähigkeit machen es zu einem Produkt, das sich besonders auch für Unterfahranlagen eignet.



**MG**  
ROTATIONSMUFFE  
ZUR KUPPLUNG



**CA 45°**  
WINKELKURVE



CODE	SPEZIFIKATIONEN
SCD3E0002	SCHWARZ PACK. 20 STK.

CODE	SPEZIFIKATIONEN
SCD3E0003	SCHWARZ PACK. 20 STK.

**CA 90°**  
WINKELKURVE



**DT**  
SYMMETRISCHE



**CF**  
BEFESTIGUNGSKLEMMEN



CODE	SPEZIFIKATIONEN
SCD3E0004	SCHWARZ PACK. 20 STK.

CODE	SPEZIFIKATIONEN
SCD3E0005	SCHWARZ PACK. 20 STK.

CODE	SPEZIFIKATIONEN
SCD3E0006	SCHWARZ PACK. 20 STK.

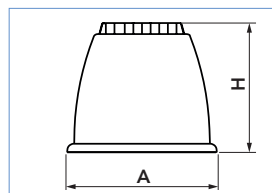
## GENIUS 1000

BODENFUSS



### TECHNISCHE EIGENSCHAFTEN:

- Doppelter Schwingungsdämpfer im Lieferumgang enthalten
- Traglast bis 1000Kg
- Schnellbefestigungsstift  $\varnothing$  10
- Hohe mechanische Festigkeit
- Höhe 90 mm



CODE	SPEZIFIKATIONEN	A [mm]	H [mm]
11105340N	MIT SCHNELLBEFESTIGUNGSSTIFT $\varnothing$ 10 (PACK. 4 STK.)	105	90

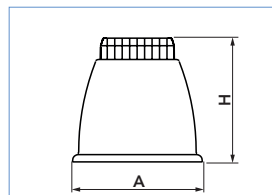
## GENIUS 1000R

VERSTELLBARER BODENFUSS



### TECHNISCHE EIGENSCHAFTEN:

- Doppelter Schwingungsdämpfer im Lieferumgang enthalten
- Hohe mechanische Festigkeit
- Schnellbefestigungsstift  $\varnothing$  10 oder Schraube M10 oder M8
- Verstellung mit rutschfester Rändelung
- Höhenverstellung 100 - 140 (mm)



CODE	SPEZIFIKATIONEN	A [mm]	H [mm]
11105350N	MIT SCHNELLBEFESTIGUNGSSTIFT $\varnothing$ 10 (PACK. 4 STK.)	105	100 - 140
11105360N	MIT BEFESTIGUNGSSCHRAUBE M10x30 (PACK. 4 STK.)	105	100 - 140
SCD500102	MIT BEFESTIGUNGSSCHRAUBE M8x30 (PACK. 4 STK.)	105	100 - 140
<b>new</b> 11105361N	MIT BEFESTIGUNGSSCHRAUBE M10x50 (PACK. 4 STK.)	105	100 - 140

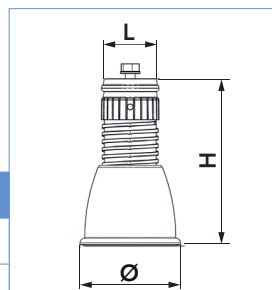
## GENIUS 1000R HIGH ARTICULATED

VERSTELLBARER UND GELENKIGER BODENFUSS



### TECHNISCHE EIGENSCHAFTEN:

- Hohe mechanische Festigkeit
- Hintere schwingungsdämpfende Gummimatte 10 mm
- Eingebaute Wasserwaage
- Traglast bis 1200Kg
- Nr. 4 Bohrungen für die Bodenbefestigung vorbereitet
- Schnellbefestigungsstift  $\varnothing$  10 oder Schraube M10
- Einstellringmutter mit rutschfester Rändelung Höhe von 170 bis 210 mm



CODE	SPEZIFIKATIONEN	A [mm]	H [mm]	$\varnothing$ [mm]
11105365	PACKUNG 4 STK.	60	175-220	105
<b>new</b> SCD500180	PACKUNG 4 STK.	60	123-176	105

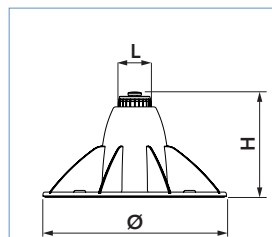
## GENIUS 1200R

VERSTELLBARER BODENFUSS



### TECHNISCHE EIGENSCHAFTEN:

- Hohe mechanische Festigkeit
- Hintere schwingungsdämpfende Gummimatte 10 mm
- Eingebaute Wasserwaage
- Nr. 4 Bohrungen für die Bodenbefestigung vorbereitet
- Befestigungsstift mit M10-Schraube
- Einstellringmutter mit rutschfester Rändelung Höhe von 200 bis 300 mm



CODE	SPEZIFIKATIONEN	L [mm]	$\varnothing$ [mm]	H [mm]
11105390	MIT SCHNELLBEFESTIGUNGSSTIFT $\varnothing$ 10 (PACK. 4 STK.)	60	330	170 - 210
11105400	MIT BEFESTIGUNGSSCHRAUBE M10 (PACK. 4 STK.)	60	330	170 - 210

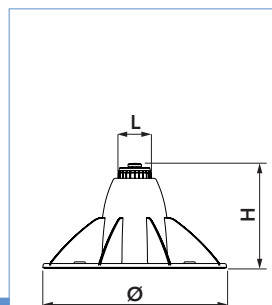
## GENIUS 1200R HIGH ARTICULATED

BODENFUSS  
VERSTELLBAR UND GELENKIG



### TECHNISCHE EIGENSCHAFTEN:

- Hohe mechanische Festigkeit
- Hintere schwingungsdämpfende Gummimatte 10 mm
- Eingebaute Wasserwaage
- Nr. 4 Bohrungen für die Bodenbefestigung vorbereitet
- Befestigungsstift mit M10-Schraube
- Einstellringmutter mit rutschfester Rändelung Höhe von 200 bis 300 mm



CODE	SPEZIFIKATIONEN	A [mm]	H [mm]	$\varnothing$ [mm]
11105405	PACKUNG 4 STK.	60	330	200 - 300

## METALLSCHLÜSSEL

FÜR GENIUS-HALTERUNGSVERSTELLUNG

CODE	SPEZIFIKATIONEN
SCD500024	METALLSCHLÜSSEL FÜR GENIUS-HALTERUNGSVERSTELLUNG





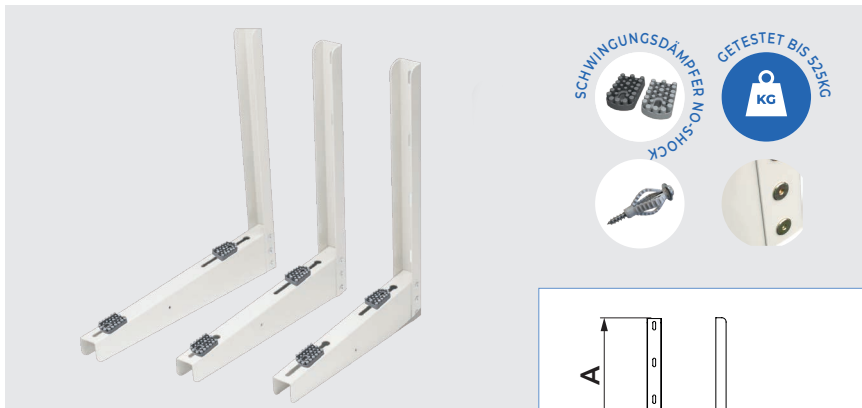
# STANDARD TSE

## KONSOLE

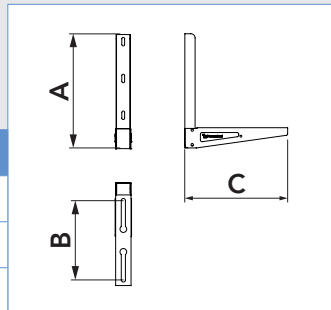
### TECHNISCHE EIGENSCHAFTEN:

- Verzinktes Blech
- Polyesterbeschichtung für den Außenbereich RAL 9002
- Vorbereitet für Kondensatsammelwanne
- „NO-SHOCK“ gleitende Schwingungsdämpfer im Lieferumfang enthalten

MADE IN ITALY



CODE	A [mm]	B [mm]	C [mm]	TRAGLAST [kg]
11100025	750	190/490	600	250
11100026	750	300/550	680	300
11100027	750	300/630	750	350



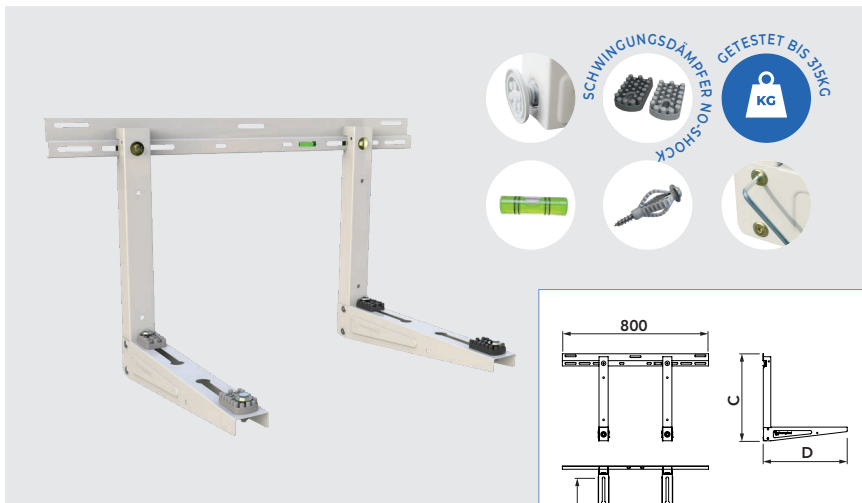
# CLASSIC TMSC

## HALTERUNG

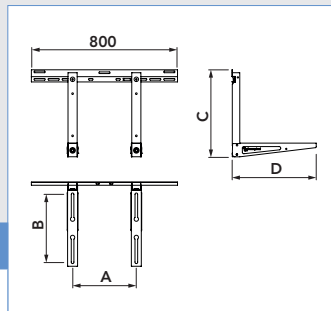
### TECHNISCHE EIGENSCHAFTEN:

- Galvanisch verzinktes Blech
- Polyesterbeschichtung für den Außenbereich RAL 9002
- Vorbereitet für Kondensatsammelwanne
- „NO-SHOCK“ gleitende Schwingungsdämpfer im Lieferumfang enthalten
- Befestigungsdübel und Schrauben mitgeliefert
- Vorbereitet für elektrische Hebevorrichtung
- Sechskantschlüssel und Wasserwaage im Lieferumfang enthalten
- Verstellbare, Gelenkhinterfüße

MADE IN ITALY



CODE	A [mm]	B [mm]	C [mm]	D [mm]	TRAGLAST [kg]
111000136	350/750	240/500	480	600	210



# TSSC

## HALTERUNG MINI-KÜHLGERÄT

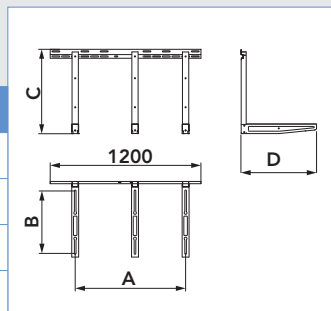
### TECHNISCHE EIGENSCHAFTEN:

- Galvanisch verzinktes Blech
- Polyesterbeschichtung für den Außenbereich RAL 9002
- Vorbereitet für Kondensatsammelwanne
- „NO-SHOCK“ gleitende Schwingungsdämpfer im Lieferumfang enthalten
- Schrauben mitgeliefert
- Befestigungsdübel im Lieferumfang enthalten (nur für Code SCD500149 - 11000900)

MADE IN ITALY



CODE	A [mm]	B [mm]	C [mm]	D [mm]	TRAGLAST [kg]
SCD500149	1150	290/550	680	680	160
11000900	1150	240/500	670	600	210
11000910	1150	190/490	680	600	250
11000930	1150	300/550	680	680	300



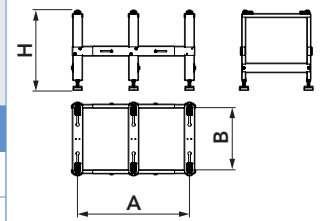
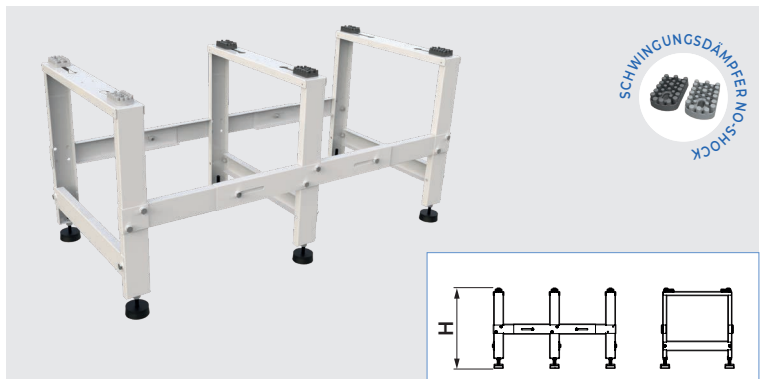
## SPT3

BODENHALTERUNG  
TELESKOPISCH MINI-KÜHLGERÄT

### TECHNISCHE EIGENSCHAFTEN:

- Aus verzinktem Blech
- Polyesterbeschichtung für den Außenbereich RAL 9002
- „NO-SHOCK“ gleitende Schwingungsdämpfer und Schrauben im Lieferumfang enthalten
- Verstellbare, schwindungsdämpfende Bodenfüße
- Vorbereitet für die Befestigung des Blue River Kondensatsammelbeckens

MADE IN ITALY



CODE	A [mm]	H [mm]	B [mm]	TRAGLAST [Kg]
SCD500047	740 - 940	500	210-400	225
SCD500049	740 - 940	300	210-400	225

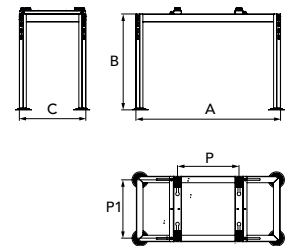
## MERCURY

BODENHALTERUNG

### TECHNISCHE EIGENSCHAFTEN:

- Galvanisch verzinktes Blech
- Polyesterbeschichtung für den Außenbereich RAL 9002
- Mit verstellbaren Beinen zum Nivellieren
- Vorbereitet für die Befestigung des Kondensatsammelbeckens
- Komplett mit schwindungsdämpfendem Bausatz "NO-SHOCK" 2 HARD + 2 SOFT und Schrauben
- Hohe mechanische Festigkeit

MADE IN ITALY



CODE	MODELL	A [mm]	B [mm]	C [mm]	P [mm]	P1 [mm]	TRAGLAST [Kg]
SCD500025	MERCURY 440	900	600	415	325/715	220/360	100
SCD500026	MERCURY 480	945	600	485	325/715	280/435	150
SCD500027	MERCURY 550	1015	600	560	385/780	310/510	200

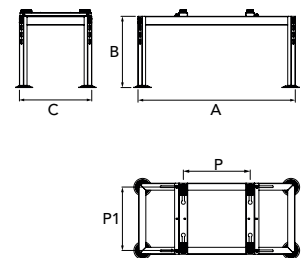
## EMPIRE EVO

BODENHALTERUNG

### TECHNISCHE EIGENSCHAFTEN:

- Galvanisch verzinktes Blech
- Polyesterbeschichtung für den Außenbereich RAL 9002
- Mit verstellbaren Beinen zum Nivellieren
- Vorbereitet für die Befestigung des Kondensatsammelbeckens
- Komplett mit schwindungsdämpfendem Bausatz "NO-SHOCK" 2 HARD + 2 SOFT und Schrauben
- Hohe mechanische Festigkeit

MADE IN ITALY



CODE	MODELL	A [mm]	B [mm]	C [mm]	P [mm]	P1 [mm]	TRAGLAST [Kg]
SCD500002	EVO 440	900	410	415	325/715	220/360	100
SCD500003	EVO 480	945	410	485	325/715	280/435	150
SCD500004	EVO 550	1015	410	560	385/780	310/510	200

## TRAVERSA

FÜR BODENHALTERUNG EMPIRE  
UND MERCURY EVO

MADE IN ITALY



CODE	BESCHREIBUNG
SCD500150	EINZELNER QUERTRÄGER-BAUSATZ FÜR EMPIRE UND MERCURY EVO 440 BODENHALTERUNGEN
SCD500151	EINZELNER QUERTRÄGER-BAUSATZ FÜR EMPIRE UND MERCURY EVO 480 BODENHALTERUNGEN
SCD500152	EINZELNER QUERTRÄGER-BAUSATZ FÜR EMPIRE UND MERCURY EVO 550 BODENHALTERUNGEN

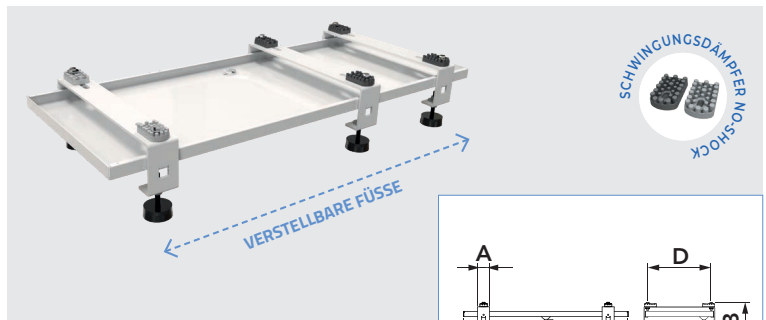
## SBP

BODENHALTERUNG MIT  
SCHWINGUNGSDÄMPFER FÜR WANNE

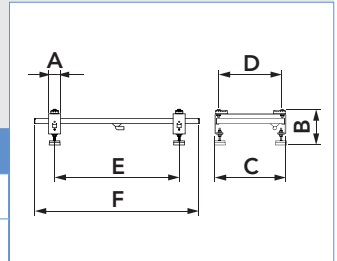
### TECHNISCHE EIGENSCHAFTEN:

- Galvanisch verzinktes Blech
- Polyesterbeschichtung für den Außenbereich
- „NO-SHOCK“ gleitende Schwingungsdämpfer im Lieferumfang enthalten
- Komplett mit verstellbaren, schwingungsdämpfenden Füßen am Boden

MADE IN ITALY



CODE	A [mm]	B [mm]	C [mm]	D [mm]	E [mm]	F [mm]	TRAGLAST [kg]
SCD500122	60	130-170	410	230-360	400-1190	1250	200
SCD500091	60	130-170	570	400-520	400-1340	1400	200

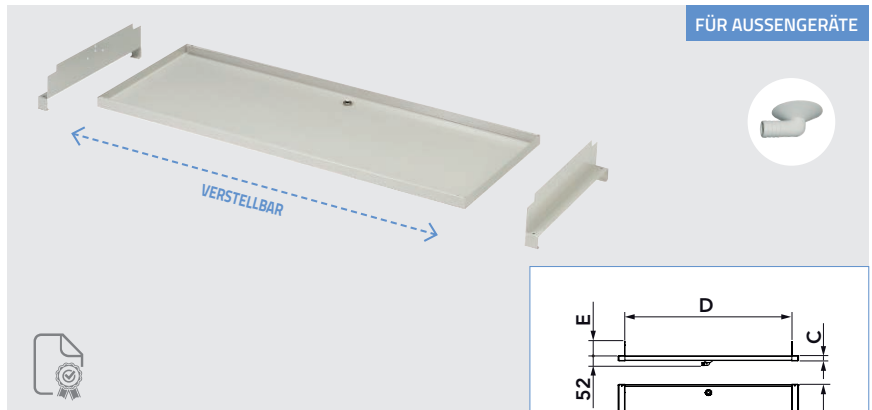


## KONDENSATSAMMELWANNE

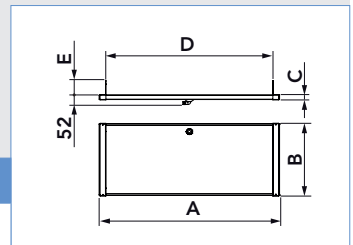
### TECHNISCHE EIGENSCHAFTEN:

- Galvanisch verzinktes Blech
- Polyesterbeschichtung für den Außenbereich RAL 9002
- Anschluss für Kondensatableitungsrohr  $\varnothing$  16
- Verstellbare Befestigungshalterungen

MADE IN ITALY



CODE	A [mm]	B [mm]	C [mm]	D [mm]	E [mm]
SCD50090	1400	550	25	1330 max	130



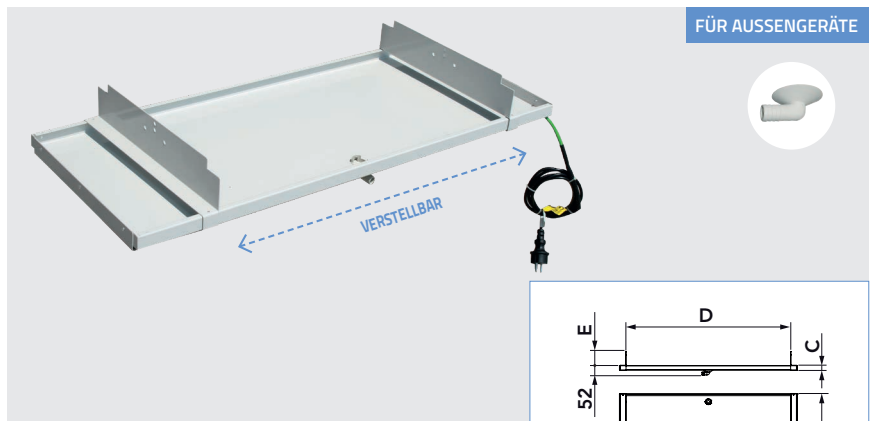
## KONDENSATSAMMELWANNE

MIT FROSTSCHUTZKABEL

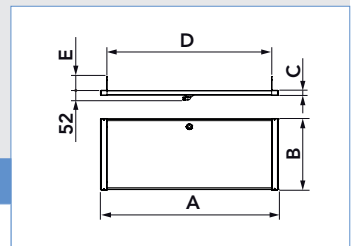
### TECHNISCHE EIGENSCHAFTEN:

- Leistung 15 W/m
- Anschluss für Kondensatableitungsrohr  $\varnothing$  16
- Netzspannung: 230 V
- Kabeldurchmesser  $\varnothing$  6 mm
- Heizkörpertoleranz: von -5% bis +10%
- Eingebauter Thermostat

MADE IN ITALY



CODE	A [mm]	B [mm]	C [mm]	D [mm]	E [mm]
SCD500148	1400	550	35	1330 max.	130



## “BLUE RIVER”

KONDENSAT-  
SAMMELWANNE

### TECHNISCHE EIGENSCHAFTEN:

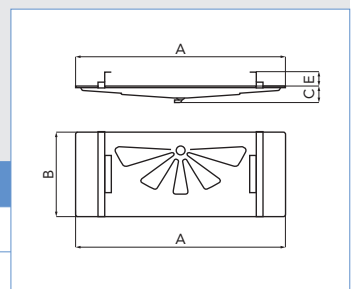
- Hergestellt aus ABS + PMMA-Kunststoff, Elfenbeinfarbe RAL 9002
- Verstellbare PA6-Befestigungshalterungen
- Anschluss für Kondensatableitungsrohr  $\varnothing$  16 mm

AUF ANFRAGE ERHÄLTICH IN  
ANTHRAZITGRAU RAL 7016

MADE IN ITALY



CODE	FARBE	A [mm]	B [mm]	C [mm]	D [mm]	E [mm]
SCD300030	RAL 9002	1250	500	100	565÷1125	85
SCD300052	RAL 7016	1250	500	100	565÷1125	85



new



**Tecnosystemi S.p.A. Società Benefit**  
Via dell'Industria, 2/4  
Z.I. San Giacomo di Veglia  
31029 Vittorio Veneto (Treviso), Italy  
Tel +39 0438.500044  
Fax +39 0438.501516  
[www.tecnosystemi.com](http://www.tecnosystemi.com)

Tax Code - VAT no. - R.I.TV IT02535780247  
Share Cap. €5,000,000.00 fully paid-up



SEHEN SIE SICH DAS  
INSTITUTIONALISIERTE VIDEO AN

