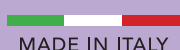
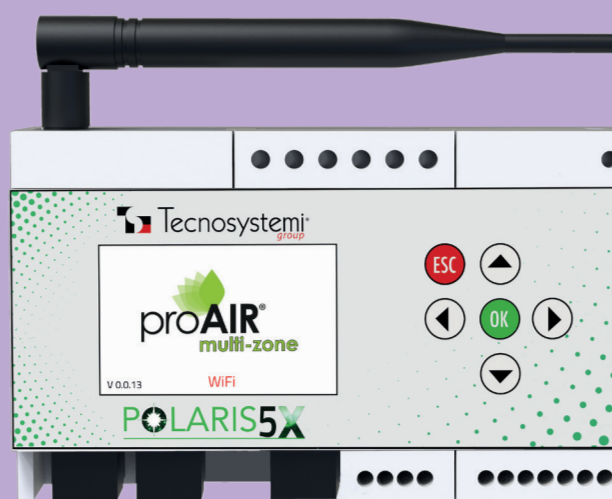
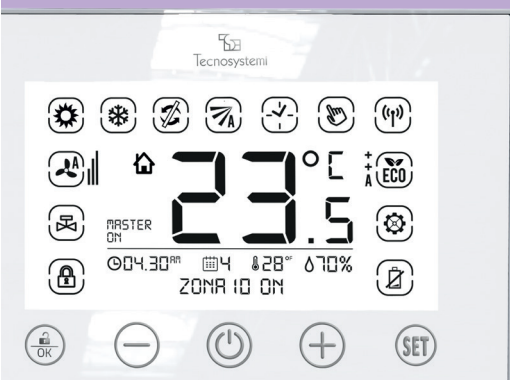
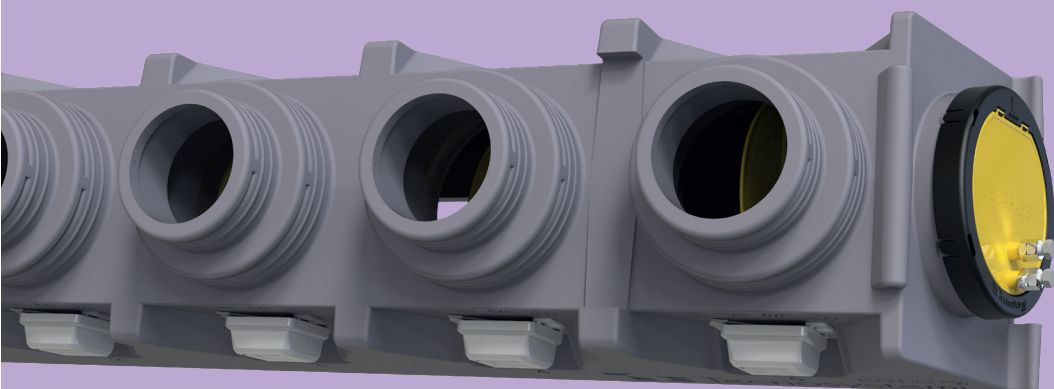




CLIMATIZZAZIONE A ZONE



COS'È LA CLIMATIZZAZIONE A ZONE

Perchè scegliere un impianto di zonificazione?



Il comfort dato dalla **possibilità di regolare diverse temperature in diversi ambienti**, permette di unificare la termoregolazione ad un unico sistema di gestione.

Tecosystems con il sistema ProAir, integra l'unità canalizzata (idronica o ad espansione diretta), l'impianto radiante o dei fancoil di zona, permettendo di delegare l'intera gestione delle temperature ad un solo prodotto.

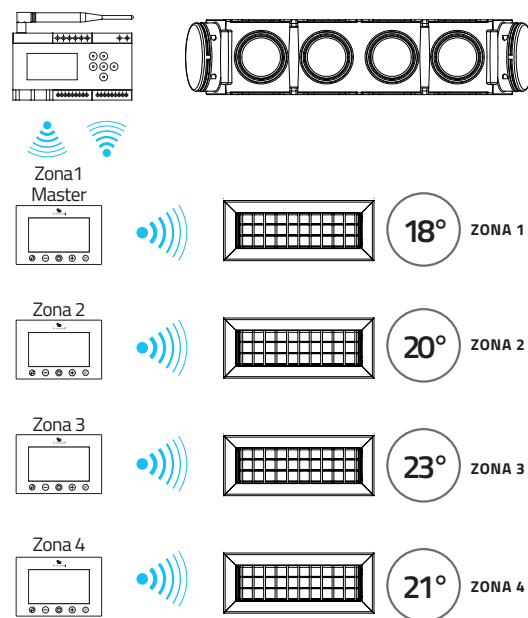
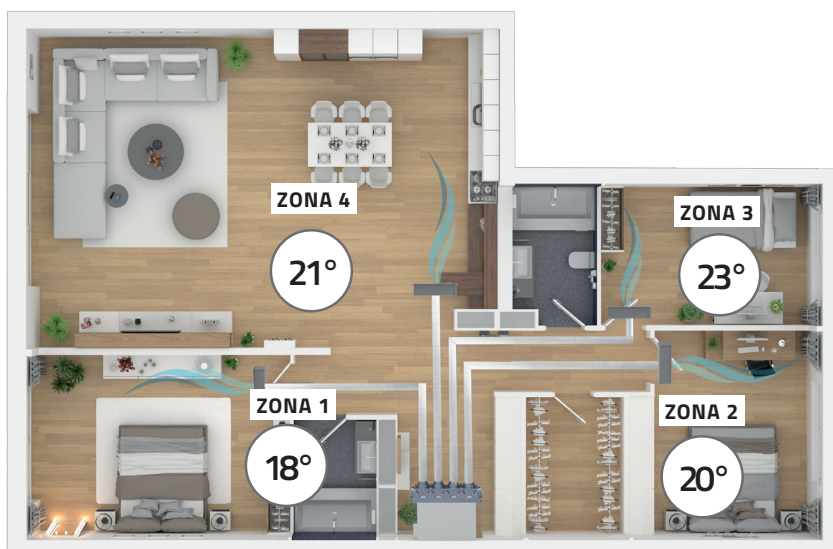
Unità canalizzate sì, ma non solo! Infatti ProAir, grazie all'integrazione dei moduli relè, può controllare tutti i tipi di impianti, in ogni luogo e in ogni momento, adattandosi alle necessità degli utenti.

Plus impianto canalizzato ProAir

-  Risparmio energetico
-  Design ed integrazione totale
-  Possibilità di impostare la temperatura desiderata in ogni singola stanza
-  Soluzione Plug and Play
-  Contabilizzazione dei consumi
-  Programmazione da App e controllo tramite speaker intelligenti come Alexa e Google Home
-  Controllo del pavimento radiante per riscaldamento e raffrescamento

Impianto Canalizzato Tradizionale: Regolazione della **temperatura uguale per tutte le stanze** tramite il telecomando o il termostato a filo in dotazione.

Impianto Canalizzato Proair



CENTRALINA DI COMANDO

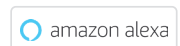
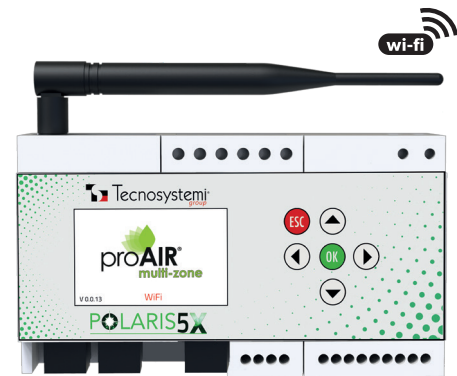
Per il sistema ProAir Multi - Zone

Plus

1. Possibilità di gestione di unità ad espansione diretta o idronica;
2. Gestione fino a 16 zone indipendenti;
3. Protocolli di comunicazione dati di default con tutte le unità presenti in commercio;
4. Su canalizzate, possibilità di scegliere tre tipologie di plenum;
5. Modulo Wi-Fi integrato per gestione da App;

CON L'APP PROAIR MULTI-ZONE CONTROL SYSTEM PUOI CONTROLLARE FINO A 20 IMPIANTI IN QUALSIASI MOMENTO E OVUNQUE TU SIA!

POLARIS5X



DISPONIBILE SU:

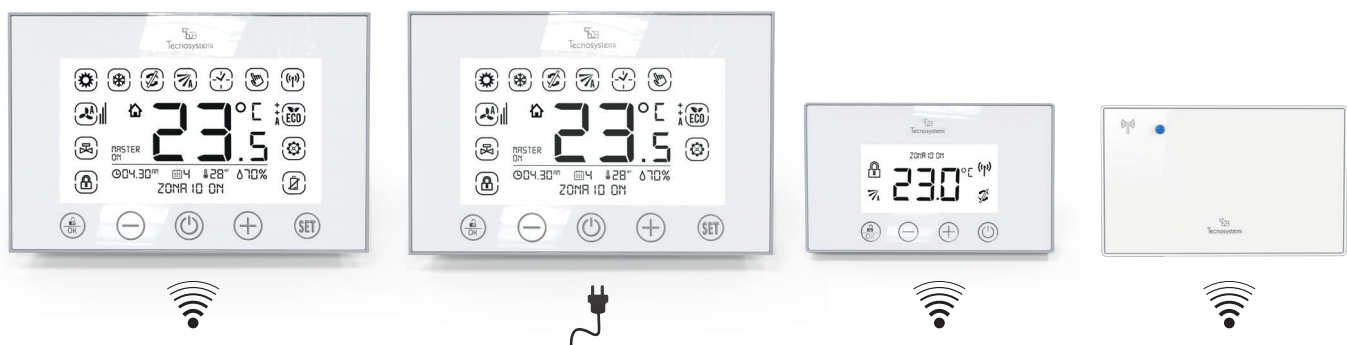


DESIGN ELEGANTE E DISPLAY INTUITIVO

ADATTO AD OGNI TIPO DI ARREDAMENTO

La gamma dei cronotermostati a batterie e cablati si caratterizza per una rapida installazione, garantendo facilità di utilizzo grazie alla presenza dei tasti touch e del display centrale lcd da 4,5" o 2,4" retroilluminato.

La cornice del display è disponibile nella colorazione bianco lumix.



Plus

ON / OFF
Direttamente da Cronotermostato o da App

PROGRAMMAZIONE ORARIA
Programma le fasce orarie e la temperatura

PERCENTUALE DI UMIDITÀ
Presente nell'ambiente
Controllo dell'umidità con impianto radiante

VALVOLA DI ZONA
Per radiatori, impianti radianti e Fancoil

RISPARMIO ENERGETICO
Funzione comfort e contatto finestra per spegnimento zona

MOVIMENTI SERRANDA
Imposta la posizione di apertura della serranda o bocchetta motorizzata.

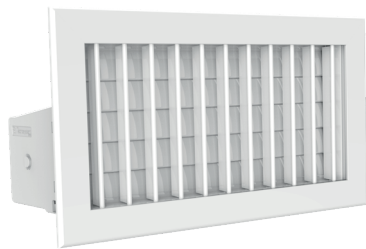
SEGNALE RADIOFREQUENZA
Indicazione di ricezione segnale

ESTATE / INVERNO
Imposta il sistema in raffreddamento o riscaldamento

SERRANDE E BOCCHETTE MOTORIZZATE

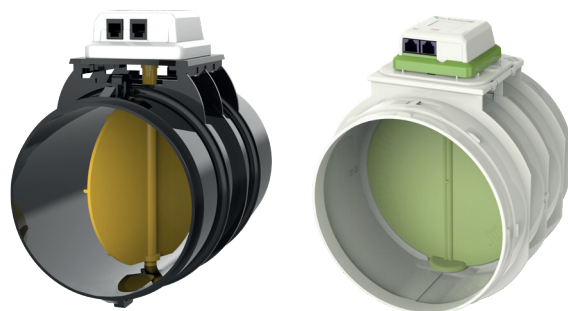
Per il sistema ProAir Multi - Zone

Puoi utilizzare nel tuo sistema proair una **vasta gamma di bocchette / serrande motorizzate anche con installazione mista.**



Gamma bocchette motorizzate

300x100 - 300x150 - 300x200 400x100 - 400x150 - 400x200 500x100 - 500x150



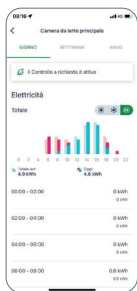
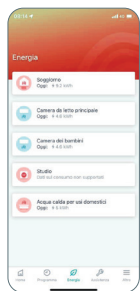
Gamma serrande motorizzate

Ø150 - Ø200 - Ø250 - Ø300

MISURATORE DI CONSUMI

Per sistema Proair

Trasmissione in RF dei dati alla centralina "POLARIS 5X" e controllo dei consumi tramite App



MODULO RELÈ

Per impianti radianti e per fancoil



Abbinabile al sistema proair, puoi agire sul tuo impianto di riscaldamento o fan coil.

CONTATTO FINESTRA IN RADIO FREQUENZA

Per Sistema Proair (predisposto anche per il cablaggio)

TRASMETTITORE RF



MAGNETE



Il modulo contatto finestra garantisce un risparmio energetico. All'apertura di porte e finestre, il contatto finestra (trasmettitore), segnala automaticamente alla Centralina Polaris la chiusura delle serrande di zona, bocchette, fancoil o elettrovalvole per impianti a pavimento alla quale il contatto è associato. **L'assenza di cablaggio ne permette una rapida installazione**, il trasmettitore RF comunica con la centralina tramite radio frequenza l'eventuale apertura di una finestra.

Per le applicazioni più complesse, è possibile cablare il contatto finestra garantendone sempre la funzionalità.

Inoltre, il contatto finestra (trasmettitore RF), se configurato, può assumere la funzione di assenza badge, permettendo comunque la chiusura della serranda.

PROAIR PACK PREASSEMBLATO

Per il sistema ProAir Multi-Zone

proAIR®
pack PREASSEMBLATO

Sarà sufficiente in fase d'ordine:

1. Indicare la marca ed il modello dell'unità canalizzata
2. Indicare il numero di zone da climatizzare
3. Indicare il cronotermostato desiderato

Dovrai solo montare il By-pass fornito in dotazione. Al resto ci pensiamo noi...

Possibili combinazioni con centraline Polaris 5X

comprese nel Pro Air Pack

POLARIS5X



Es. Plenum in polistirene sinterizzato 3 zone

PROAIR PACK RF EOLO MINI / EOLO

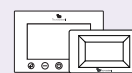
Kit preassemblato in polistirene sinterizzato con serrande incorporate per la gestione multizona in radiofrequenza

Possibili combinazioni di cronotermostati in RF

compresi nel Pro Air Pack



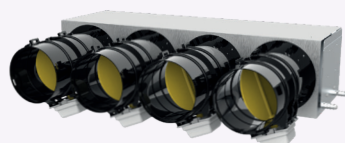
Nr. 3 DISCOVERY 3X



Nr. 1 DISCOVERY 3X
Nr. 2 MINI DISCOVERY 3X



Nr. 1 DISCOVERY 3X
Nr. 2 SONDA AMBIENTE LEM RF



Es. Plenum in lamiera 4 zone

PROAIR PACK RF - L

Kit preassemblato in lamiera coibentata con serrande circolari in plastica per la gestione multizona in radiofrequenza

Possibili combinazioni di cronotermostati in RF

compresi nel Pro Air Pack



Nr. 4 DISCOVERY 3X



Nr. 1 DISCOVERY 3X
Nr. 3 MINI DISCOVERY 3X



Nr. 1 DISCOVERY 3X
Nr. 3 SONDA AMBIENTE LEM RF



Es. Plenum in polistirene sinterizzato 3 zone

PROAIR PACK CAB EOLO MINI / EOLO

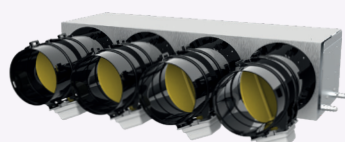
Kit preassemblato in polistirene sinterizzato con serrande incorporate per la gestione multizona cablato

Possibili combinazioni di cronotermostati cablati

compresi nel Pro Air Pack



Nr. 3 STEALTH 3X



Es. Plenum in lamiera 4 zone

PROAIR PACK CAB - L

Kit preassemblato in lamiera coibentata con serrande circolari in plastica per la gestione multizona cablato

Possibili combinazioni di cronotermostati cablati

compresi nel Pro Air Pack



Nr. 4 STEALTH 3X

KIT DI COMPLETAMENTO DEL SISTEMA

Proair pack per la distribuzione dell'aria



proAIR®
pack RF-EOLO

proAIR®
pack RF-L

proAIR®
pack CAB-EOLO

proAIR®
pack CAB-L

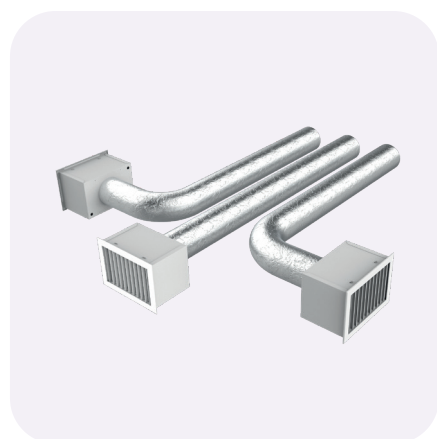
I kit rapid sono ideati per i sistemi di ventilazione "proair pack".

Quando si realizza un impianto di climatizzazione canalizzato, i kit pre-confezionati facilitano il cliente nella scelta degli articoli necessari per la distribuzione dell'aria nei singoli ambienti, senza possibilità di errore.

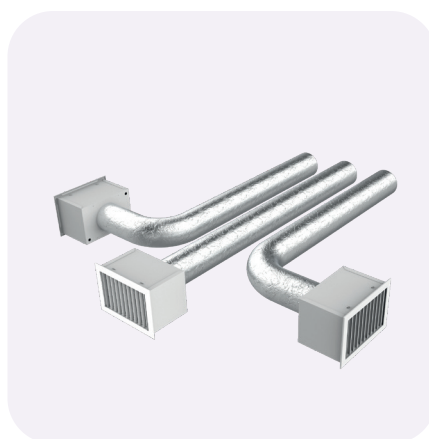
I kit rapid sono disponibili per i sistemi "proair pack" a 2 - 3 - 4 - 5 - 6 zone con attacchi circolari di diametro \varnothing 125 / 150 / 200 mm. La possibilità di scegliere tra bocchette di mandata ad alette orientabili, ad alette inclinate a 15° e con diffusori lineari 2 feritoie, consente di avere a disposizione quanto necessita per realizzare e completare l'installazione dell'unità canalizzata con prodotti di grande qualità, curati dal punto di vista tecnico, funzionale ed estetico.

La regolazione della temperatura e del flusso dell'aria della singola zona è affidato ai cronotermostati del sistema "proair pack" i quali permettono così di avere la massima resa e il miglior comfort all'interno delle abitazioni o degli uffici.

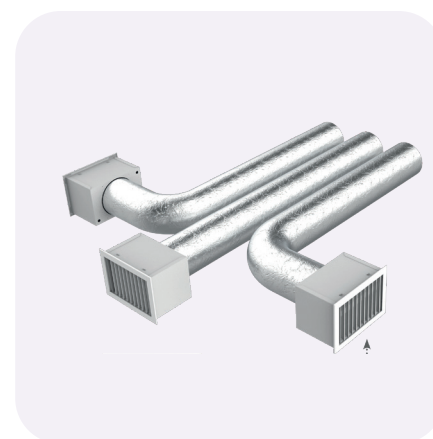
Attenzione! Il plenum è compreso all'interno dei proair pack



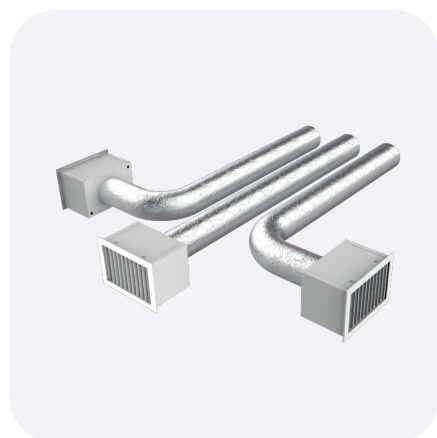
Proair pack con attacchi \varnothing 125
e bocchette ad alette regolabili



Proair pack con attacchi \varnothing 150
e bocchette ad alette regolabili



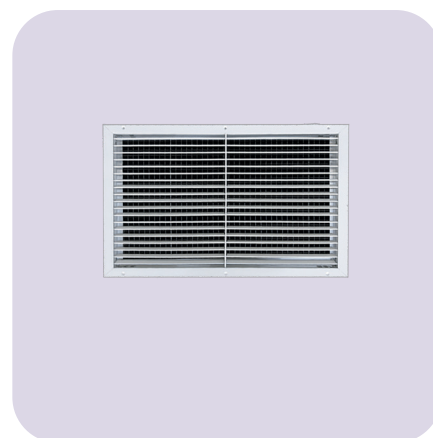
Proair pack con attacchi \varnothing 200
e bocchette ad alette regolabili



Proair pack con attacchi \varnothing 150
e bocchette ad alette inclinate
15°



Proair pack con attacchi \varnothing 150
e diffusori lineari
l=1000 mm / 2 feritoie



**Tutti i kit rapid sono dotati
di griglia di ripresa con filtro**

SERVIZIO TECNICO POST VENDITA PORTALE PROAIR

Il servizio tecnico Post Vendita di Tecnosystemi utilizza il "Portale Proair".

Il portale permette di monitorare a distanza lo stato di funzionamento dei sistemi Proair utilizzati dai propri clienti per mezzo dell'APP, tutto nel massimo rispetto della privacy.

Questo portale permette di:

- **Verificare l'esito di configurazione dell'APP sulla piattaforma da parte del utilizzatore**
- **Verificare da remoto lo stato di aggiornamento dei sistemi Proair**
- **Supportare il cliente o il CAT Tecnosystemi prima di effettuare un intervento in loco, per la risoluzione di un problema o di un errore del sistema**
- **Notificare eventuali attività svolte da remoto o dal CAT per garantire il ripristino al corretto funzionamento del sistema.**

A garanzia e trasparenza dei nostri clienti, il Portale Proair non permette la gestione o modifica di parametri da remoto dei sistemi Proair, ma solo consultazione: ogni cliente, nel momento di configurazione del proprio impianto Proair sull'APP Proair Multizone Control System, deve inserire un codice PIN che solo lui conosce e solo lui può modificare."



Tecosystemi ti supporta durante l'installazione o in caso di problematiche, grazie anche a un sistema di visual remote assistance

**IL NOSTRO CENTRO ASSISTENZA
QUALIFICATO
È A TUA DISPOSIZIONE**

TELEFONA AL NUMERO VERDE

Numero Verde
800 904474

In caso di determinate esigenze, si prega di compilare il form al seguente link per essere contattato da uno dei nostri numerosi centri assistenza formati.

www.tecnosystemi.com/professionista/assistenza-tecnica

CONFIGURA IL TUO PROAIR PACK

sul sito www.tecnosystemi.com

Genera in automatico
PREVENTIVO e SCHEDE TECNICHE
dei prodotti scelti



PROVALO



CONFIGURA IL TUO PROAIR PACK IDRONICO

sul sito www.tecnosystemi.com

Genera in automatico
PREVENTIVO e SCHEDE TECNICHE
dei prodotti scelti



PROVALO



GESTIONE PUNTUALE

Tramite cronotermostato con serranda o bocchetta motorizzata

Il sistema "ALTAIR POINT" permette il **controllo della temperatura della stanza senza interagire con la macchina canalizzata** o con il by pass. Si tratta di un impianto punto-punto, ovvero direttamente tra un **cronotermostato e una o più serrande o bocchette motorizzate** (massimo 10).



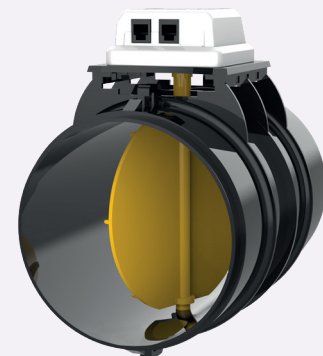
GESTIONE PUNTUALE

Tramite contatto pulito con serranda motorizzata

La serranda "SIRIO 2.0 POINT" può essere gestita mediante:

- Interruttore on / off;
- Da un qualsiasi cronotermostato ambiente disponibile in commercio (ideale per la regolazione della temperatura ambiente);
- Integrazione con sistema domotico a mezzo contatto pulito.

È dotata di contatti ausiliari di tipo on/off in ingresso ed uscita. Può essere controllata tramite termostati, interruttori, ecc. Muniti il contatto pulito on / off.

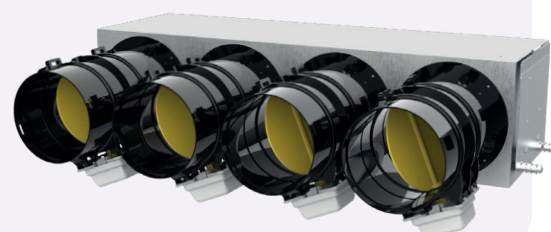
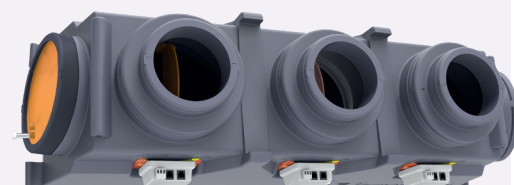


PLENUM COMPLETO DI SERRANDE MOTORIZZATE

A farfalla per sistemi puntuali

Le serrande SIRIO 2.0 POINT del sistema possono essere gestite mediante:

- Cronotermostato smart sirio;
- Contatto pulito presente in un sistema domotico munito di sonde ambiente;
- Qualsiasi cronotermostato disponibile in commercio, ideale per la regolazione della temperatura ambiente con impostazione estate / inverno;
- Semplice interruttore on/off per uso domestico;
- Integrazione con sistema domotico a mezzo contatto pulito.



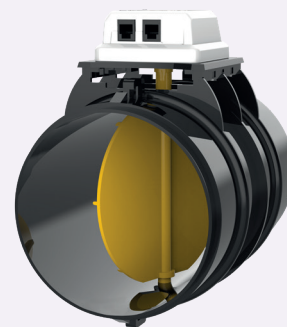
GESTIONE PUNTUALE

Serranda motorizzata a farfalla

La serranda "SIRIO 0.10V POINT" permette la gestione della temperatura o della portata dell'aria per singola stanza, senza l'ausilio di alcuna centralina.

La serranda circolare motorizzata sirio 0.10v point si integra perfettamente negli impianti canalizzati nuovi ed esistenti nei quali si desidera gestire solo una parte del sistema canalizzato.

 SIRIO® 0.10V



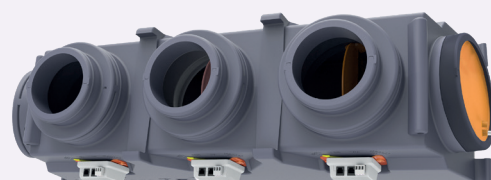
PLENUM COMPLETO DI SERRANDE MOTORIZZATE

A farfalla per sistemi puntuali

Le serrande SIRIO 0.10V POINT installate su un plenum di mandata per unità canalizzata, permettono di utilizzare il sistema "Sirio 0-10V pack point", pensato per la gestione delle zone in un impianto di climatizzazione.

È dotata di contatti ausiliari di tipo on/off in ingresso ed uscita. Può essere controllata tramite termostati, interruttori, ecc. Muniti il contatto pulito on / off.

 SIRIO® 0.10V
PACK



DEVIATORE DI FLUSSO

Tramite contatto pulito con serranda motorizzata

La serranda "SIRIO 3.0 POINT" può essere gestita mediante:

- Interruttore on / off;
- Integrazione con sistema domotico a mezzo contatto pulito.

È dotata di contatti ausiliari di tipo on/off in ingresso ed uscita. Può essere controllata tramite termostati, interruttori, ecc. Muniti il contatto pulito on / off.

 YouTube



 SIRIO 3.0
DEVIO POINT



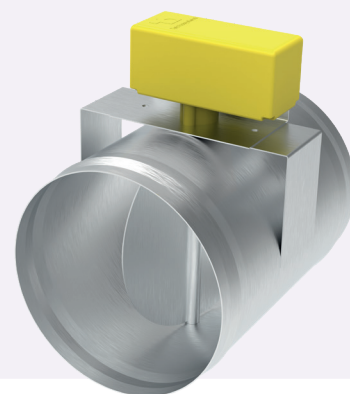
GESTIONE PUNTUALE

Tramite contatto pulito o regolatore con serranda motorizzata

La serranda circolare motorizzata a farfalla "SIRIO POINT" si alimenta a 220 vac - 50/60 hz e permette la **gestione della temperatura o della portata dell'aria per singola stanza**, senza l'ausilio di alcuna centralina o di un particolare comando.

La serranda si integra perfettamente negli impianti canalizzati nuovi ed esistenti in cui si intende gestire solo una parte del sistema canalizzato: questa soluzione non richiede l'installazione di alcun sistema che gestisca l'accensione / spegnimento dell'unità interna o il movimento del by pass motorizzato.

 SIRIO®
POINT



GESTIONE PUNTUALE

Bocchetta di mandata motorizzata bianca

La bocchetta motorizzata può essere utilizzata negli impianti canalizzati nuovi ed esistenti.

Il funzionamento della bocchetta avviene senza l'ausilio di alcuna centralina o di un particolare comando.



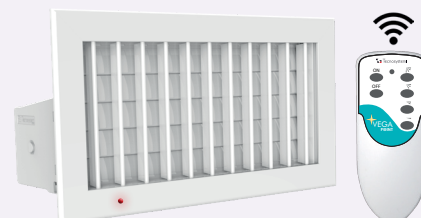
**È dotata di contatti ausiliari di tipo on/off in ingresso ed uscita.
Può essere controllata tramite termostati, interruttori, ecc.
Muniti il contatto pulito on / off.**



Bocchetta di mandata motorizzata bianca con telecomando IR

La bocchetta motorizzata può essere utilizzata negli impianti canalizzati nuovi ed esistenti. Il funzionamento della bocchetta avviene tramite telecomando IR in dotazione. Le alette dotate di guarnizione in gomma, garantiscono tenuta al passaggio dell'aria a bocchetta chiusa ed evitano rumorosità.

**È dotata di contatti ausiliari di tipo on/off in ingresso ed uscita.
Può essere controllata tramite termostati, interruttori, ecc.
Muniti il contatto pulito on / off.**



BOCCHETTA DI MANDATA MOTORIZZATA

verniciata bianca con o senza plenum telescopico per unità

canalizzata a bassa prevalenza

La bocchetta di mandata "STAR" è progettata per soddisfare le necessità funzionali ed estetiche nelle installazioni di unità interne a bassa prevalenza.

La bocchetta di mandata "star" si apre all'accensione della macchina e si chiude al suo spegnimento, senza dover realizzare collegamenti elettrici tra la macchina e la bocchetta stessa.

Le bocchette star sono ideali per alberghi, hotel, ristoranti etc...



Tecnosystemi S.p.A. Società Benefit

Via dell'Industria, 2/4 Z.I. San Giacomo di Veglia 31029 Vittorio Veneto (Treviso)

Tel +39 0438.500044 Fax +39 0438.501516 **N. VERDE 800 904474** www.tecnosystemi.com

COD. 1000162-231/ 2023