

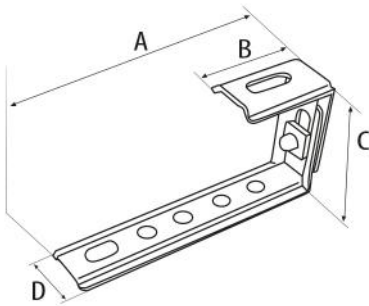
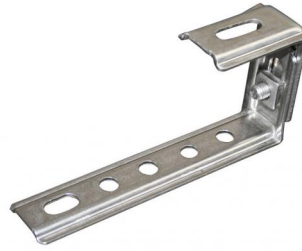
FICHES TECHNIQUES

rev. 00 - 00-00-0000

HSRPT

support plat épaisseur 3 mm, plat réglable pour fixation sur toitures inclinées

11111107 - 11111107BOX



DIMENSIONS

CODE	A [mm]	B [mm]	C [mm]	D [mm]
11111107	150	60	71-101	40
11111107BOX	150	60	71-101	40

ARTICLES

CODE	DESCRIPTION
11111107	
11111107BOX	