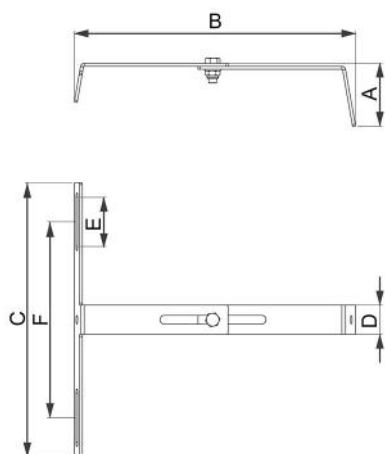


TECHNISCHE DATENBLÄTTER

rev. 00 - 00-00-0000

Staffa di supporto regolabile per tetto a cupolino

FVD400002



DIMENSIONI

CODE	A [mm]	B [mm]	C [mm]	D [mm]	E [mm]	F [mm]
FVD400002	62	238+288	280	30	50	200

ARTICOLI

CODE	DESCRIPTION
FVD400002	