

SCHEDA TECNICA

rev. 01 - 23/10/2023

MADE IN ITALY

INFINITY

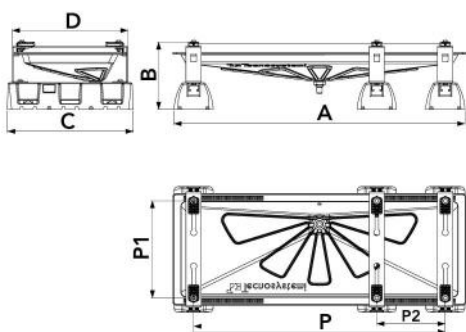
supporto a pavimento con bacinella BLUE RIVER e 3 basi EXTREME 100-8

SCD500224 - SCD500225



CARATTERISTICHE TECNICHE:

- Piedini in lamiera elettrozincata
- Piedini verniciatura in poliesteri da esterno color avorio
- Bacinella BLUE RIVER realizzata in plastica ABS PMMA color avorio
- Attacco per tubo di scarico condensa Ø 16
- Completo di kit antivibrante "No-Shock" 2 Hard + 2 Soft
- Basi a pavimento in gomma vulcanizzata SBR EXTREME con bullone di fissaggio M8



DIMENSIONI

CODICE	A [mm]	B [mm]	C [mm]	D [mm]	P [mm]	P1 [mm]	P2 [mm]	Portata [kg]
SCD500224	1050	240	450	410	1000 - 400	350 - 150	140 - 250	170
SCD500225	1250	240	600	520	1100 - 600	450 - 250	140 - 400	200

ARTICOLI

CODICE	DESCRIZIONE
SCD500224	SUPPORTO A PAVIMENTO INFINITY CON BACINELLA BLUE RIVER 1050x400 e n° 3 BASI EXTREME 100-8
SCD500225	SUPPORTO A PAVIMENTO INFINITY CON BACINELLA BLUE RIVER 1250x500 e n° 3 BASI EXTREME 100-8