

# SCHEMA TECNICA

rev. 00 - 20/09/2022

MADE IN ITALY

## INFINITY

supporto a pavimento con bacinella BLUE RIVER piccola e basi EXTREME 100-8

SCD500103 - SCD500104 - SCD500105  
SCD500106 - SCD500107 - SCD500108

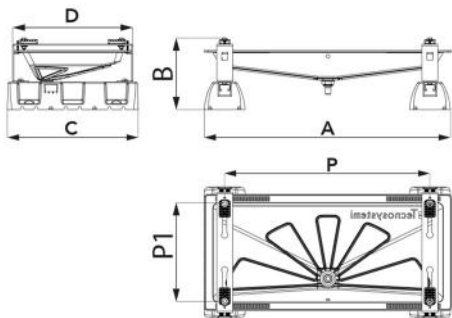


### CARATTERISTICHE TECNICHE:

- Piedini in lamiera elettrozincata
- Piedini verniciatura in poliesteri da esterno color avorio RAL 9002
- Bacinella BLUE RIVER realizzata in plastica ABS PMMA color avorio
- Attacco per tubo di scarico condensa  $\varnothing$  16
- Completo di kit antivibrante "No-Shock" 2 Hard + 2 Soft
- Basi a pavimento in gomma vulcanizzata SBR EXTREME con bullone di fissaggio M8
- Portata 150 kg

### CARATTERISTICHE CAVO SCALDANTE

- Diametro cavo scaldante 6 mm
- Tensione di alimentazione 230 V
- Tolleranze sulla resistenza -5% / +10%
- Attivazione resistenza a + 3°C
- Sensore termico incorporato



## DIMENSIONI

CODICE	A [mm]	B [mm]	C [mm]	D [mm]	P [mm]	P1 [mm]
SCD500103	845	240	450	410	800 - 400	350 - 150
SCD500104	1050	240	450	410	1000 - 400	350 - 150
SCD500105	845	240	450	410	800 - 400	350 - 150
SCD500106	1050	240	450	410	1000 - 400	350 - 150
SCD500107	845	240	450	410	800 - 400	350 - 150
SCD500108	1050	240	450	410	1000 - 400	350 - 150

## MODELLI DISPONIBILI:

CON CAVO SCALDANTE 3 m:

- Completo di cavo scaldante 15 W/m da 3 m
- Attacco per tubo di scarico condensa Ø 16

CON CAVO SCALDANTE 3 + 3 m

- Completo di cavo scaldante 15 W/m da 3 m + 3 m (6 m totali)
- Attacco per tubo di scarico condensa Ø 20
- Dotato di fascetta di fissaggio tubo scarico condensa
- Con tubo scarico condensa isolato 3 m

## DATI TECNICI

CODICE	PORTATA [kg]
SCD500103	150
SCD500104	150
SCD500105	150
SCD500106	150
SCD500107	150
SCD500108	150

## ARTICOLI

CODICE	DESCRIZIONE
SCD500103	SUPPORTO A PAVIMENTO INFINITY CON BACINELLA BLUE RIVER PICCOLA E BASI EXTREME 100-8
SCD500104	SUPPORTO A PAVIMENTO INFINITY CON BACINELLA BLUE RIVER GRANDE E BASI EXTREME 100-8
SCD500105	SUPPORTO A PAVIMENTO INFINITY CON BACINELLA BLUE RIVER PICCOLA CON CAVO SCALDANTE 3mt E BASI EXTREME 100-8
SCD500106	SUPPORTO A PAVIMENTO INFINITY CON BACINELLA BLUE RIVER GRANDE CON CAVO SCALDANTE 3mt E BASI EXTREME 100-8
SCD500107	SUPPORTO A PAVIMENTO INFINITY CON BACINELLA BLUE RIVER PICCOLA CON CAVO SCALDANTE 3mt + 3mt (6mt) E BASI EXTREME 100-8
SCD500108	SUPPORTO A PAVIMENTO INFINITY CON BACINELLA BLUE RIVER GRANDE CON CAVO SCALDANTE 3mt + 3mt (6mt) E BASI EXTREME 100-8