

# DATASHEET

MADE IN ITALY

rev. 00 - 21/11/2023

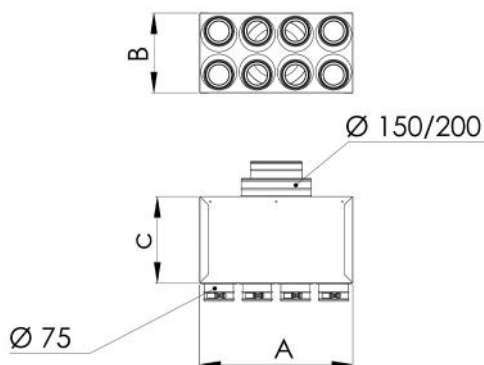
Plenum coibentato di distribuzione per VMC per tubo canalizzato flessibile 4 - 6 - 8 - 10 - 12 uscite  $\varnothing$  75 con manicotti completi di serranda di taratura con regolazione

ACD600107 - ACD600108 - ACD600109  
ACD600110 - ACD600111 - ACD600112  
ACD600113



## CARATTERISTICHE TECNICHE:

- Realizzata in lamiera zincata
- Coibentazione interna in polietilene sp. 3 mm
- Disponibile con collarino di doppio  $\varnothing$ 150 -  $\varnothing$ 200 o triplo da  $\varnothing$ 100 -  $\varnothing$ 125 -  $\varnothing$ 150
- Collarini in uscita come da tabella
- Completa di staffe per montaggio a soffitto
- Fori predisposti per l'ingresso del collarino sia superiore che posteriore
- Manicotti completi di serranda di taratura con regolazione graduata tramite cacciavite
- Plenum fornito premontato



## DIMENSIONI

CODE	A [mm]	B [mm]	C [mm]	Ø INGRESSO [mm]	N° USCITE - Ø [mm]
ACD600107	230	240	250	150 / 200	4 - 75
ACD600108	350	240	250	150 / 200	6 - 75
ACD600109	465	240	250	150 / 200	8 - 75
ACD600110	580	240	250	150 / 200	10 - 75
ACD600111	700	240	250	150 / 200	12 - 75
ACD600112	230	240	250	100 / 125 / 150	4 - 75
ACD600113	350	240	250	100 / 125 / 150	6 - 75

## ARTICOLI

CODE	DESCRIPTION
ACD600107	
ACD600108	
ACD600109	
ACD600110	
ACD600111	
ACD600112	
ACD600113	