

FICHES TECHNIQUES

MADE IN ITALY

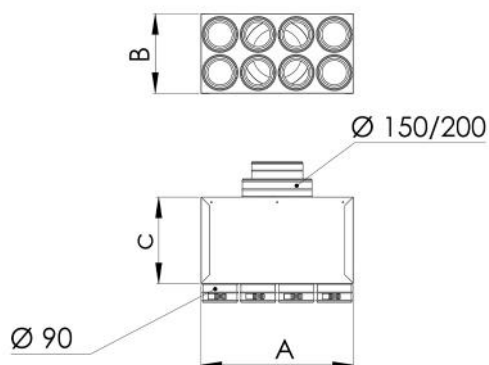
rev. 00 - 21/11/2023

Plenum coibentato di distribuzione per VMC per tubo canalizzato flessibile 4 - 6 - 8 - 10 - 12 uscite Ø 90 con manicotti completi di serranda di taratura con regolazione

ACD600114 - ACD600115 - ACD600116
ACD600117 - ACD600118 - ACD600119
ACD600120



CARATTERISTICHE TECNICHE:



DIMENSIONI

CODE	A [mm]	B [mm]	C [mm]	Ø INGRESSO [mm]	N° USCITE - Ø [mm]
ACD600114	230	240	250	150 / 200	4 - 90
ACD600115	350	240	250	150 / 200	6 - 90
ACD600116	465	240	250	150 / 200	8 - 90
ACD600117	580	240	250	150 / 200	10 - 90
ACD600118	700	240	250	150 / 200	12 - 90
ACD600119	230	240	250	100 / 125 / 150	4 - 90
ACD600120	350	240	250	100 / 125 / 150	6 - 90

ARTICOLI

CODE	DESCRIPTION
ACD600114	
ACD600115	
ACD600116	
ACD600117	
ACD600118	
ACD600119	
ACD600120	