

rev. 01 - 03/04/2024

## PICO PRO +

aspiratore, estrattore statico con recupero di calore a parete

ACD100052 - ACD100053 - ACD100054  
CDE00114 - RIC00190 - RIC00191  
RIC00192 - C20002333 - C20002336  
C20002324



### DESCRIZIONE

PICO PRO + è un innovativo sistema progettato per migliorare il comfort termico e la qualità dell'aria all'interno degli ambienti residenziali.

PICO PRO + è in grado di operare in entrambe le direzioni, il che significa che può essere utilizzato per ventilare e recuperare il calore dell'ambiente secondo le necessità. Questo consente di mantenere un microclima confortevole in ogni stagione.

**Risparmio Energetico:** Questo sistema è progettato per massimizzare il risparmio energetico, riducendo così i costi associati al riscaldamento e al raffrescamento degli spazi interni. Grazie al suo funzionamento efficiente, contribuisce a ridurre l'impatto ambientale.

**Ventilazione Ottimizzata:** PICO PRO + garantisce una ventilazione efficace e un adeguato ricambio d'aria all'interno dei locali, migliorando la qualità dell'aria e contribuendo al benessere degli occupanti.

**Elevato Rendimento:** L'aspiratore-estrattore integrato in PICO PRO + offre un elevato rendimento, con la capacità di estrazione che può raggiungere fino al 90%. Ciò è reso possibile dalla presenza di uno scambiatore di calore a struttura alveolare realizzato in materiale ceramico, il che massimizza l'efficienza termica.

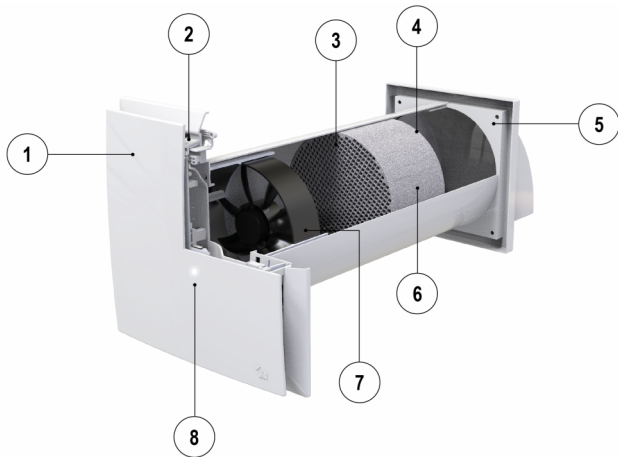
**Facile Installazione e Manutenzione:** PICO PRO + è progettato per essere installato con facilità e richiede una manutenzione semplice. Questo semplifica la gestione del sistema, riducendo i costi di manutenzione nel tempo.

La connessione alla rete elettrica al dispositivo viene effettuata direttamente dalla predisposizione a morsetto integrato nel cruscotto a muro, per assicurare un assemblaggio e una manutenzione rapida del PICO.

### CARATTERISTICHE TECNICHE:

- Per installazione a parete, spessore minimo muro d'installazione: 270 mm
- Spessore frontale dal muro 35 mm
- Disponibili con portate da 30 a 60 m<sup>3</sup>/h
- Classe Energetica A
- Modalità di controllo Wi-fi 2.4 GHz tramite APP: connessione locale o remoto
- Integrazione Assistenti vocali e Google Home
- Serranda automatica di chiusura
- Funzioni: Comfort – Soglia CO2 – Soglia umidità – Ricircolo naturale – Free Cooling - Free Heating – Modalità Night
- Funzione MASTER / SLAVE: Possibilità di connettere in cascata via WIFI fino a 4 slave
- Slave configurabili in modalità sincrona o asincrona.
- Soglia di umidità impostabile su 3 differenti valori: 40 - 50 - 60%
- Scambiatore di calore in materiale ceramico ad alta efficienza
- Filtri incorporati di grado G2
- Ventilatore a basso consumo energetico, adatto al funzionamento continuativo
- Dotato di telecomando
- LED RGB sul frontale per visualizzazione modalità
- 4 velocità, min, med, max e night mode, modulabili da APP
- Alimentazione 230V 50-60Hz Class II
- Grado IP IP22
- Sezioni foro di montaggio Ø103 - Ø128 - Ø153

## DÉTAILS TECHNIQUES

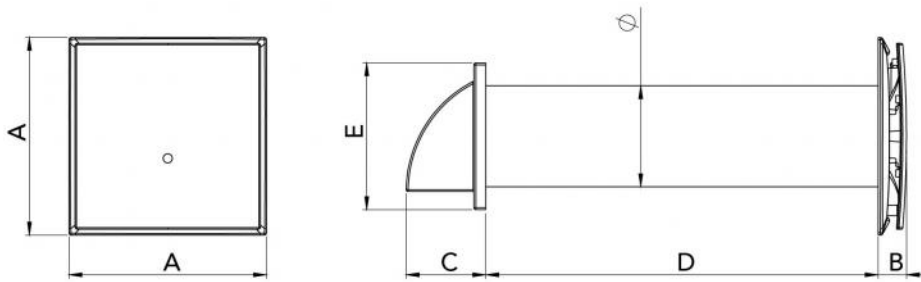


- [1] Partie avant esthétique
- [2] Serranda meccanica
- [3] Filtre 1
- [4] Filtre 2
- [5] Grille externe
- [6] Pack d'échange
- [7] Ventilatore bidirezionale
- [8] LED RGB modalità

## FACILMENTE CONTROLLABILE CON TELECOMANDO O CON APP TECNOSYSTEMI



## DIMENSIONI PICO PRO + 30 / 45 / 60



MODÈLE	A [mm]	B [mm]	C [mm]	D [mm]	E [mm]	Ø [mm]	PESO [kg]
PICO PRO + 30	250	35	86	500	154	103	2,0
PICO PRO + 45	250	35	101	500	186	128	2,2
PICO PRO + 60	250	35	101	500	186	153	3,2

## PICO PRO + 30

DONNÉES TECHNIQUES	Standby	NIGHT		Velocità minima		Velocità media		Velocità massima	
		Estrazione	Immissione	Estrazione	Immissione	Estrazione	Immissione	Estrazione	Immissione
Consumo [W]	<1	1.5		2		3		4	
Portata aria [m³/h]		6		10		18	20	26	30
Potenza sonora [dB(A)] @2m		18	19	22	23	26	27	29	32
Classe energetica SEC	A								
Tipologia	UVR, bidirezionale								
Tipo sistema di recupero	Rigenerativo tipo HRC3b								
Classe di filtrazione	G2								
Segnale filtro	Indicazione luminosa rosso lampeggiante su frontale apparecchio								
Indirizzo internet con istruzioni pre assemblaggio e disassembla ggio	www.tecnosystemi.com								

## PICO PRO + 45

DATI TECNICI	Standby	NIGHT		Velocità minima		Velocità media		Velocità massima	
		Estrazione	Immissione	Estrazione	Immissione	Estrazione	Immissione	Estrazione	Immissione
Modalità									
Consumo [W]	<1	1.5		2		3		4.5	
Portata aria [m³/h]		8		21	22	28	32	40	45
Potenza sonora [dB(A)] @2m		20	22	24	27	28	30	35	37
Classe energetica SEC	A								
Tipologia	UVR, bidirezionale								
Tipo sistema di recupero	Rigenerativo tipo HRC3b								
Classe di filtrazione	G2								
Segnale filtro	Indicazione luminosa rosso lampeggiante su frontale apparecchio								
Indirizzo internet con istruzioni preassemblaggio e disassemblaggio	www.tecnosystemi.com								

## PICO PRO + 60

DATI TECNICI	Standby	NIGHT		Velocità minima		Velocità media		Velocità massima	
		Estrazione	Immissione	Estrazione	Immissione	Estrazione	Immissione	Estrazione	Immissione
Modalità									
Consumo [W]	<1	1.7		3		4.5		7	
Portata aria [m³/h]		11		32	30	46	40	65	60
Potenza sonora [dB(A)] @2m		24	28	30	32	35	38	40	41
Classe energetica SEC	A								
Tipologia	UVR, bidirezionale								
Tipo sistema di recupero	Rigenerativo tipo HRC3b								
Classe di filtrazione	G2								
Segnale filtro	Indicazione luminosa rosso lampeggiante su frontale apparecchio								
Indirizzo internet con istruzioni preassemblaggio e disassemblaggio	www.tecnosystemi.com								

### NOTE:

Dati in accordo a Regolamento (UE) 1253/2014 e Regolamento (UE) 1254/2014.

N/A = non applicabile alla tipologia di prodotto

## INTERFACCIA APP - MODALITÀ DI CONTROLLO WI-FI (OFFLINE e ONLINE)



Tutte le funzioni del Pico sono controllabili anche via APP mediante connessione wifi remota o locale direttamente dal tuo smartphone o tablet in modo semplice ed intuitivo. È sufficiente scaricare l'applicazione Tecnosystemi e associare il proprio dispositivo.

### FUNZIONALITÀ

- Modalità recupero
- Modalità estrazione
- Modalità immissione
- Recupero con soglia umidità
- Estrazione con soglia umidità
- Free cooling
- Free heating
- Recupero con soglia CO2
- Estrazione con soglia CO2
- Recupero CO2 + umidità
- Estrazione CO2 + umidità
- Ricambio naturale
- Manutenzione filtri
- Disattivazione / attivazione Wifi

## ARTICLES

CODE	DESCRIPTION
ACD100052	ASPIRATEUR, EXTRACTEUR STATIQUE AVEC RÉCUPÉRATEUR DE CHALEUR PONCTUEL MURAL - PICO PRO + 30
ACD100053	ASPIRATEUR, EXTRACTEUR STATIQUE AVEC RÉCUPÉRATEUR DE CHALEUR PONCTUEL MURAL - PICO PRO + 45
ACD100054	ASPIRATEUR, EXTRACTEUR STATIQUE AVEC RÉCUPÉRATEUR DE CHALEUR PONCTUEL MURAL - PICO PRO + 60
CDE00114	
RIC00190	ÉCHANGEUR DE CHALEUR EN CÉRAMIQUE AVEC FILTRES POUR "PICO HP2 30" ET "PICO NETTY 30"
RIC00191	ÉCHANGEUR DE CHALEUR EN CÉRAMIQUE AVEC FILTRES POUR "PICO HP2 55" ET "PICO CLEAN 55"
RIC00192	CERAMIC HEAT EXCHANGER WITH FILTERS FOR "PICO HP2 80" AND "PICO CLEAN 80"
C20002333	FILTRES DE REMPLACEMENT CLASSE G3 POUR PICO HP2-30, D. 100
C20002336	FILTRES DE REMPLACEMENT CLASSE G3 POUR PICO HP2-55, D. 125
C20002324	FILTRES DE REMPLACEMENT CLASSE G3 POUR PICO HP2-80, D.150