

## PICO BASIC

aspiratore, estrattore statico con recupero di calore puntuale a parete, senza telecomando

ACD100060 - ACD100061 - ACD100062  
 RIC00190 - RIC00191 - RIC00192  
 C20002333 - C20002336 - C20002324



### DESCRIZIONE

PICO BASIC è un innovativo sistema progettato per migliorare il comfort termico e la qualità dell'aria all'interno degli ambienti residenziali.

PICO BASIC è in grado di operare in entrambe le direzioni, il che significa che può essere utilizzato per ventilare e recuperare il calore dell'ambiente secondo le necessità. Questo consente di mantenere un microclima confortevole in ogni stagione.

**Risparmio Energetico:** Questo sistema è progettato per massimizzare il risparmio energetico, riducendo così i costi associati al riscaldamento e al raffrescamento degli spazi interni. Grazie al suo funzionamento efficiente, contribuisce a ridurre l'impatto ambientale.

**Ventilazione Ottimizzata:** PICO BASIC garantisce una ventilazione efficace e un adeguato ricambio d'aria all'interno dei locali, migliorando la qualità dell'aria e contribuendo al benessere degli occupanti.

**Elevato Rendimento:** L'aspiratore-estrattore integrato in PICO BASIC offre un elevato rendimento, con la capacità di estrazione che può raggiungere fino al 90%. Ciò è reso possibile dalla presenza di uno scambiatore di calore a struttura alveolare realizzato in materiale ceramico, il che massimizza l'efficienza termica.

**Facile Installazione e Manutenzione:** PICO BASIC è progettato per essere installato con facilità e richiede una manutenzione semplice. Questo semplifica la gestione del sistema, riducendo i costi di manutenzione nel tempo.

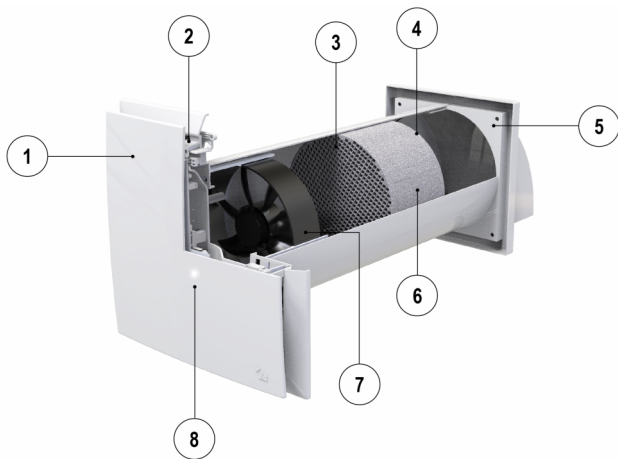
La connessione alla rete elettrica al dispositivo viene effettuata direttamente dalla predisposizione a morsetto integrato nel cruscotto a muro, per assicurare un assemblaggio e una manutenzione rapida del PICO.

Telecomando non in dotazione

### CARATTERISTICHE TECNICHE:

- Per installazione a parete
- Spessore frontale dal muro 35 mm
- Disponibili con portate da 30 a 60 m<sup>3</sup>/h
- Classe Energetica A
- Modalità di controllo Wi-fi 2.4 GHz tramite APP: connessione locale o remoto
- Integrazione Assistenti vocali e Google Home
- Funzioni: Comfort – Soglia umidità – Ricircolo naturale – Modalità Night
- Scambiatore di calore in materiale ceramico ad alta efficienza
- Filtri incorporati di grado G2
- Ventilatore a basso consumo energetico
- Adatto al funzionamento continuativo
- LED RGB sul frontale per visualizzazione modalità
- 4 velocità, min, med, max e night mode, modulabili da APP
- Alimentazione 230V 50-60Hz Class II
- Grado IP IP22
- Sezioni foro di montaggio Ø103 - Ø128 - Ø153
- Spessore minimo muro d'installazione: 270 mm
- Temperatura di funzionamento ambiente: -20 / 50 °C
- Telecomando NON in dotazione

## DETTAGLI TECNICI

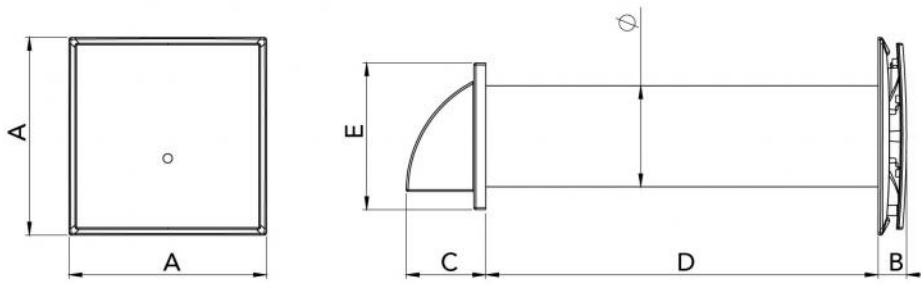


- [1] Frontale estetico
- [2] Serranda meccanica
- [3] Filtro 1
- [4] Filtro 2
- [5] Griglia esterna
- [6] Pacco di scambio
- [7] Ventilatore bidirezionale
- [8] LED RGB modalità

## FACILMENTE CONTROLLABILE CON APP TECNOSYSTEMI



## DIMENSIONI PICO BASIC 30 / 45 / 60



MODELLO	A [mm]	B [mm]	C [mm]	D [mm]	E [mm]	Ø [mm]	PESO [kg]
PICO BASIC 30	250	35	86	500	154	103	2,0
PICO BASIC 45	250	35	101	500	186	128	2,2
PICO BASIC 60	250	35	101	500	186	153	3,2

## PICO BASIC 30

DATI TECNICI	Standby	NIGHT		Velocità minimo		Velocità medio		Velocità massima	
		Estrazione	Immissione	Estrazione	Immissione	Estrazione	Immissione	Estrazione	Immissione
Modalità									
Consumo [W]	<1	1.5		2		3		4	
Portata aria [m³/h]		6		10		18	20	26	30
Potenza sonora [dB(A)] @2m		18	19	22	23	26	27	29	32
Classe energetica SEC	A								
Tipologia	UVR, bidirezionale								
Tipo sistema di recupero	Rigenerativo tipo HRC3b								
Classe di filtrazione	G2								
Segnale filtro	Indicazione luminosa rosso lampeggiante su frontale apparecchio								
Indirizzo internet con istruzioni preassemblaggio e disassemblaggio	www.tecnosystemi.com								

## PICO BASIC 45

DATI TECNICI	Standby	NIGHT		Velocità minima		Velocità media		Velocità massima	
		Estrazione	Immissione	Estrazione	Immissione	Estrazione	Immissione	Estrazione	Immissione
Modalità									
Consumo [W]	<1	1.5		2		3		4.5	
Portata aria [m³/h]		8		21	22	28	32	40	45
Potenza sonora [dB(A)] @2m		20	22	24	27	28	30	35	37
Classe energetica SEC	A								
Tipologia	UVR, bidirezionale								
Tipo sistema di recupero	Rigenerativo tipo HRC3b								
Classe di filtrazione	G2								
Segnale filtro	Indicazione luminosa rosso lampeggiante su frontale apparecchio								
Indirizzo internet con istruzioni preassemblaggio e disassemblaggio	www.tecnosystemi.com								

## PICO BASIC 60

DATI TECNICI	Standby	NIGHT		Velocità minima		Velocità media		Velocità massima	
		Estrazione	Immissione	Estrazione	Immissione	Estrazione	Immissione	Estrazione	Immissione
Modalità									
Consumo [W]	<1	1.7		3		4.5		7	
Portata aria [m³/h]		11		32	30	46	40	65	60
Potenza sonora [dB(A)] @2m		24	28	30	32	35	38	40	41
Classe energetica SEC	A								
Tipologia	UVR, bidirezionale								
Tipo sistema di recupero	Rigenerativo tipo HRC3b								
Classe di filtrazione	G2								
Segnale filtro	Indicazione luminosa rosso lampeggiante su frontale apparecchio								
Indirizzo internet con istruzioni preassemblaggio e disassemblaggio	www.tecnosystemi.com								

### NOTE:

Dati in accordo a Regolamento (UE) 1253/2014 e Regolamento (UE) 1254/2014.

N/A = non applicabile alla tipologia di prodotto

## INTERFACCIA APP - MODALITÀ DI CONTROLLO WI-FI (OFFLINE e ONLINE)



Tutte le funzioni del Pico sono controllabili via APP mediante connessione wifi remota o locale direttamente dal tuo smartphone o tablet in modo semplice ed intuitivo. È sufficiente scaricare l'applicazione Tecnosystemi e associare il proprio dispositivo.

### FUNZIONALITÀ

- Modalità recupero
- Modalità estrazione
- Modalità immissione
- Recupero con soglia umidità
- Estrazione con soglia umidità
- Ricambio naturale
- Manutenzione filtri

### ARTICOLI

CODE	DESCRIPTION
ACD100060	HEAT RECOVERY UNIT - PICO BASIC 30
ACD100061	HEAT RECOVERY UNIT - PICO BASIC 45
ACD100062	HEAT RECOVERY UNIT - PICO BASIC 60
RIC00190	CERAMIC HEAT EXCHANGER WITH FILTERS FOR "PICO HP2 30" AND "PICO CLEAN 30"
RIC00191	CERAMIC HEAT EXCHANGER WITH FILTERS FOR "PICO HP2 55" AND "PICO CLEAN 55"
RIC00192	CERAMIC HEAT EXCHANGER WITH FILTERS FOR "PICO HP2 80" AND "PICO CLEAN 80"
C20002333	SPARE FILTER CLASS 3 FOR PICO HP2-30 - Ø 100
C20002336	SPARE FILTER CLASS 3 FOR PICO HP2-55 - Ø 125
C20002324	SPARE FILTER CLASS 3 FOR PICO HP2-80 - Ø 150