

## EXCELLENS CPS

curva piana snodabile

11121111 - 11121110 - N11121111  
N11121110 - E11121111 - E11121110  
SCD100019 - SCD100064 - SCD100190



### CARATTERISTICHE TECNICHE:

- PVC rigido antiurto, anti-UVA e riciclabile
- Fondo e coperchio ad incastro
- Battuta di appoggio canalina
- Ampio raggio di curvatura interna, regolabile da 90° a 135°
- Confezione con codice a barre in termoretraibile
- Viteria zincata
- Verniciabile
- Temperatura di esercizio -20°C / +60°C

### MODELLI DISPONIBILI:



TOP LINE -  
AVORIO RAL 9002



NEW LINE -  
BIANCO RAL 9010



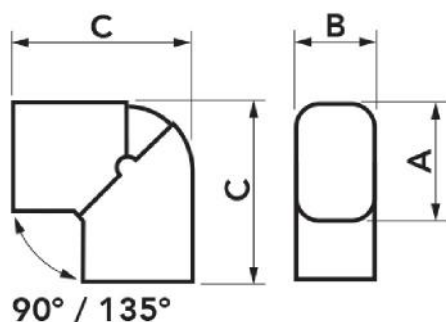
ECO LINE - GRIGIO  
PERLA RAL 9003



BROWN LINE -  
MARRONE RAL  
8017



BLACK LINE -  
NERO RAL 9005



## DIMENSIONI

CODICE	MODELLO	LINE	A [mm]	B [mm]	C [mm]
11121111	CPS 60 - EXC	TOP LINE	66	56	110
11121110	CPS 72 - EXC	TOP LINE	78	68	130
N11121111	CPS 60 - EXC	NEW LINE	66	56	110
N11121110	CPS 72 - EXC	NEW LINE	78	68	130
E11121111	CPS 60 - EXC	ECO LINE	66	56	110
E11121110	CPS 72 - EXC	ECO LINE	78	68	130
SCD100019	CPS 72 - EXC	BROWN LINE	78	68	130
SCD100064	CPS 72 - EXC	BLACK LINE	78	68	130
SCD100190	CPS 72 - EXC	GREY LINE	78	68	130

## ARTICOLI

CODICE	DESCRIZIONE
11121111	CURVA PIANA SNODABILE EXCELLENS CPS 60-EXC TOP LINE
11121110	CURVA PIANA SNODABILE EXCELLENS CPS 72-EXC TOP LINE
N11121111	CURVA PIANA SNODABILE EXCELLENS CPS 60-EXC NEW LINE
N11121110	CURVA PIANA SNODABILE EXCELLENS CPS 72-EXC NEW LINE
E11121111	CURVA PIANA SNODABILE EXCELLENS CPS 60-EXC ECO LINE
E11121110	CURVA PIANA SNODABILE EXCELLENS CPS 72-EXC ECO LINE
SCD100019	CURVA PIANA SNODABILE EXCELLENS CPS 72-EXC BROWN LINE
SCD100064	CURVA PIANA SNODABILE EXCELLENS CPS 72-EXC BLACK LINE
SCD100190	CURVA PIANA SNODABILE EXCELLENS CPS 72-EXC GREY LINE