

# DATASHEET

rev. 00 - 22/11/2023

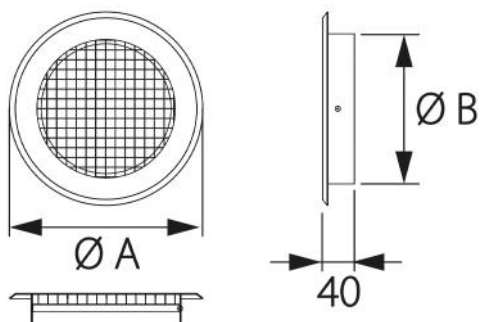
## Griglia di ripresa tonda bianca

PWC200072 - PWC200073 - PWC200074



### CARATTERISTICHE TECNICHE:

- Realizzato in alluminio verniciato bianco RAL 9016
- Temperatura di utilizzo da -40° a +40°
- Montaggio tramite vite a scomparsa



### DIMENSIONI

CODE	Ø A [mm]	Ø B [mm]	PORTATA [m³/h]
PWC200072	150	95	47
PWC200073	175	120	72
PWC200074	200	145	102

### ARTICOLI

CODE	DESCRIPTION
PWC200072	
PWC200073	
PWC200074	