

FICHES TECHNIQUES

rev. 00 - 22/11/2023

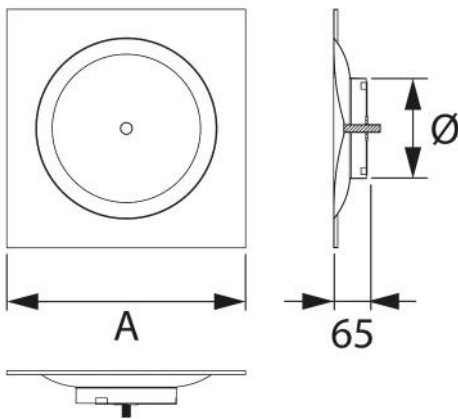
Diffusore circolare su base quadrata

PWC200080 - PWC200070 - PWC200071



CARATTERISTICHE TECNICHE:

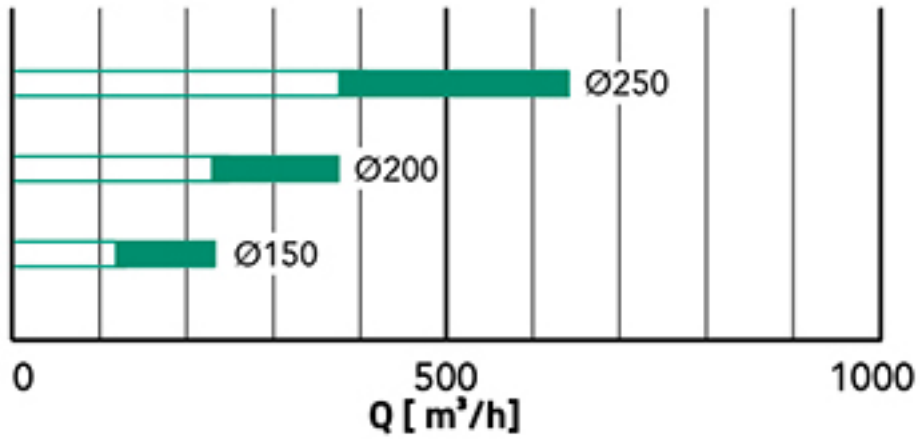
- Realizzato in alluminio verniciato bianco RAL 9016
- Alta efficienza di funzionamento
- Adatti per mandata e ripresa



DIMENSIONI:

| CODE | A [mm] | Ø [mm] |
|-----------|-----------|--------|
| PWC200080 | 595 x 595 | 148 |
| PWC200070 | 595 x 595 | 198 |
| PWC200071 | 595 x 595 | 248 |

SELEZIONE RAPIDA PORTATA D'ARIA



ARTICOLI

| CODE | DESCRIPTION |
|-----------|-------------|
| PWC200080 | |
| PWC200070 | |
| PWC200071 | |