

# TECHNISCHE DATENBLÄTTER

rev. 00 - 22/11/2023

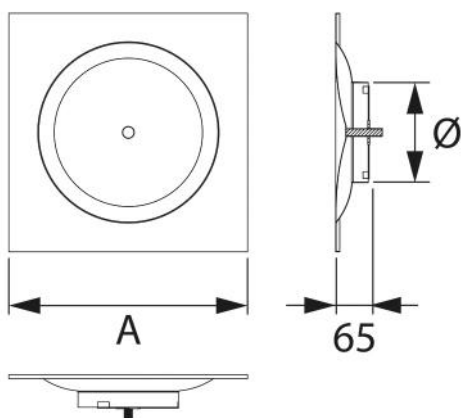
## Diffusore circolare su base quadrata

PWC200080 - PWC200070 - PWC200071



### CARATTERISTICHE TECNICHE:

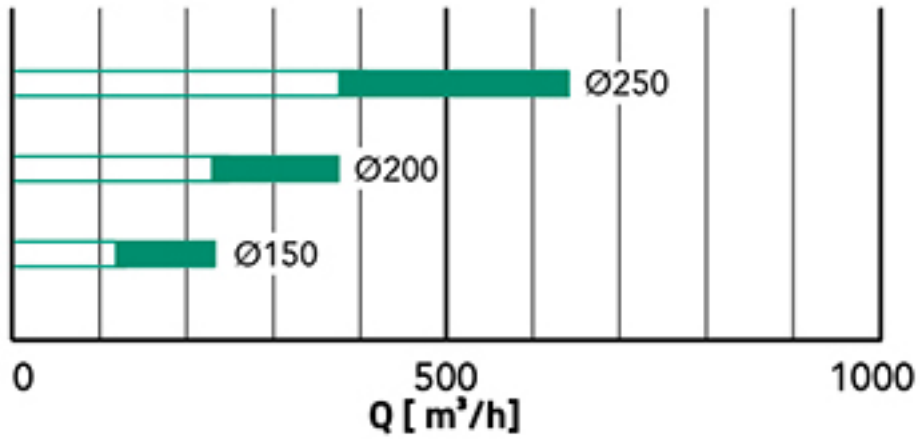
- Realizzato in alluminio verniciato bianco RAL 9016
- Alta efficienza di funzionamento
- Adatti per mandata e ripresa



### DIMENSIONI:

CODE	A [mm]	Ø [mm]
PWC200080	595 x 595	148
PWC200070	595 x 595	198
PWC200071	595 x 595	248

## SELEZIONE RAPIDA PORTATA D'ARIA



## ARTICOLI

CODE	DESCRIPTION
PWC200080	
PWC200070	
PWC200071	