

rev. 01 - 29/03/2024

EXCELLENS CAS

gelenkige Winkelkurve

11123111 - 11123110 - N11123111
N11123110 - E11123111 - E11123110
SCD100024 - SCD100069 - SCD100191



TECHNISCHE EIGENSCHAFTEN:

- Starres, stoßfestes, UVA-geschütztes und recycelbares PVC
- Steckboden und -abdeckung
- Kabelkanal-Auflageanschlag
- Großer Krümmungsradius, einstellbar von 90° bis 135°
- Barcode-Schrumpfpackung
- Verzinkte Schrauben
- Lackierbar
- Betriebstemperatur -20°C / +60°C

VERFÜGBARE MODELLE:



TOP LINE -
ELFENBEINFARBE
RAL 9007



NEW LINE - WEISS
RAL 9010



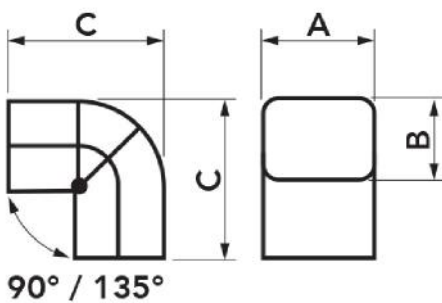
ECO LINE -
PERLGRAU RAL
9003



BROWN LINE -
BRAUN RAL 8017



BLACK LINE -
WEISS RAL 9005



ABMESSUNGEN

CODE	MODELL	LINIE	A [mm]	B [mm]	C [mm]
11123111	CAS 60 - EXC	TOP LINE	66	56	104
11123110	CAS 72 - EXC	TOP LINE	78	68	120
N11123111	CAS 60 - EXC	NEW LINE	66	56	104
N11123110	CAS 72 - EXC	NEW LINE	78	68	120
E11123111	CAS 60 - EXC	ECO LINE	66	56	104
E11123110	CAS 72 - EXC	ECO LINE	78	68	120
SCD100024	CAS 72 - EXC	BROWN LINE	78	68	120
SCD100069	CAS 72 - EXC	BLACK LINE	78	68	120
SCD100191	CAS 72 - EXC	GREY LINE	78	68	120

ARTIKEL

CODE	DESCRIPTION
11123111	CAS-60 GELENKECKSTUCK TOP LINE
11123110	CAS-72 GELENKECKSTUCK TOP LINE
N11123111	CAS-60 GELENKECKSTUCK NEW LINE
N11123110	CAS-72 GELENKECKSTUCK SERIE NEW LINE
E11123111	CAS-60 GELENKECKSTUCK ECO LINE
E11123110	CAS-72 GELENKECKSTUCK ECO LINE
SCD100024	* JOINTED ELBOW " EXCELLENS CAS" MOD. CAS 72-EXC - BROWN LINE
SCD100069	
SCD100191	