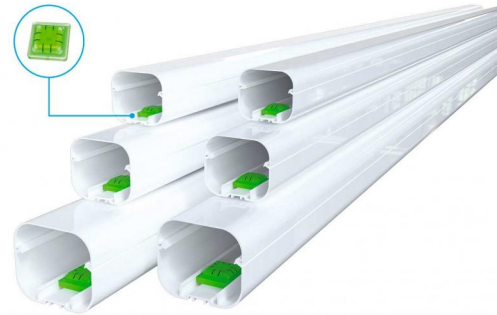


EXCELLENS TB

Kanal mit Wasserwaage

B-N11120060 - B-N11120072 - B-N11120010
B-E11120060 - B-E11120072 - B-E11120010



TECHNISCHE EIGENSCHAFTEN:

- Starres, stoßfestes, UVA-geschütztes und recycelbares PVC
- Abgerundeter Boden und Abdeckung
- Zentrale Federanordnung
- Vorgeöster Boden zur Wandmontage
- Vier-Wege-Schiebe-Wasserwaage auf jeder 2 m Stange, im Lieferumfang enthalten
- Vorbereitet für das Einsetzen von Easy Flow, Easy One, Aqua Split Minipumpen (nur Modell TB 72-EXC)
- Länge: 2 m
- Lackierbar
- Betriebstemperatur -20°C / +60°C

VERFÜGBARE MODELLE:

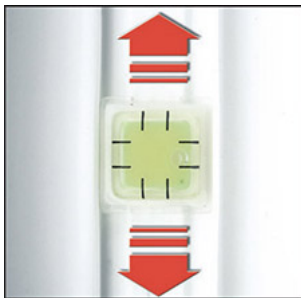


NEW LINE - WEISS
RAL 9010

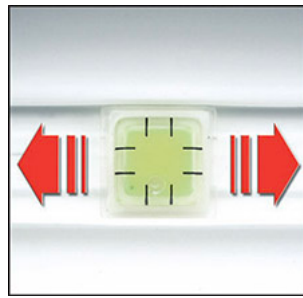


ECO LINE -
PERLGRAU RAL
9003

BEISPIELE FÜR DEN EINBAU:



Vertikale kanal



Horizontale kanal

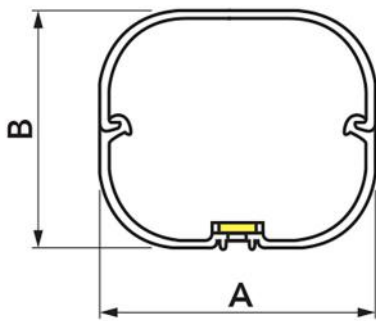
INSTALLATIONSMODUS



Kabelkanalinstallation ohne eingebaute Wasserwaage



Kabelkanalinstallation mit eingebauter Wasserwaage



ABMESSUNGEN

CODE	MODELL	LINIE	A [mm]	B [mm]
B-N11120060	TB 60 - EXC	NEW LINE	60	52
B-N11120072	TB 72 - EXC	NEW LINE	72	64
B-N11120010	TB 100 - EXC	NEW LINE	98	73
B-E11120060	TB 60 - EXC	ECO LINE	60	52
B-E11120072	TB 72 - EXC	ECO LINE	72	64
B-E11120010	TB 100 - EXC	ECO LINE	98	73

ARTIKEL

CODE	DESCRIPTION
B-N11120060	KANÄLE NEW LINE - MOD. "TB60-EXC"
B-N11120072	KANÄLE NEW LINE - MOD. "TB72-EXC"
B-N11120010	KANÄLE NEW LINE - MOD. "TB100-EXC"
B-E11120060	KANÄLE ECO LINE - MOD. "TB60-EXC"
B-E11120072	KANÄLE ECO LINE - MOD. "TB72-EXC" MIT WASSERWAAGE
B-E11120010	KANÄLE ECO LINE - MOD. "TB100-EXC"