

rev. 01 - 29/03/2024

EXCELLENS CAS

courbe en angle articulée

11123111 - 11123110 - N11123111
N11123110 - E11123111 - E11123110
SCD100024 - SCD100069 - SCD100191



CARACTÉRISTIQUES TECHNIQUES :

- PVC rigide résistant aux chocs, anti-UVA et recyclable
- Fond et couvercle emboîtables
- Butée de support de conduit
- Large rayon de courbure, réglable de 90° à 135°
- Emballage avec codes à barres thermorétractables
- Vis galvanisées
- Peut être peint
- Température de fonctionnement -20°C / +60°C

MODÈLES DISPONIBLES :



TOP LINE - IVOIRE
RAL 9002



NEW LINE -
BLANC RAL 9010



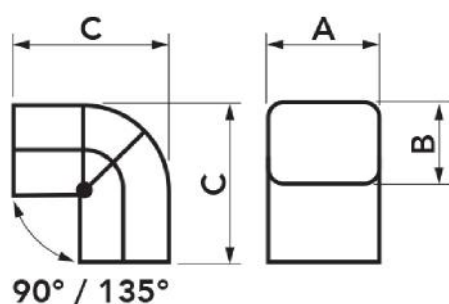
ECO LINE - GRIS
PERLE RAL 9003



BROWN LINE -
MARRON RAL
8017



BLACK LINE -
BLANC RAL 9005



DIMENSIONS

CODE	MODÈLE	LINE	A [mm]	B [mm]	C [mm]
11123111	CAS 60 - EXC	TOP LINE	66	56	104
11123110	CAS 72 - EXC	TOP LINE	78	68	120
N11123111	CAS 60 - EXC	NEW LINE	66	56	104
N11123110	CAS 72 - EXC	NEW LINE	78	68	120
E11123111	CAS 60 - EXC	ECO LINE	66	56	104
E11123110	CAS 72 - EXC	ECO LINE	78	68	120
SCD100024	CAS 72 - EXC	BROWN LINE	78	68	120
SCD100069	CAS 72 - EXC	BLACK LINE	78	68	120
SCD100191	CAS 72 - EXC	GREY LINE	78	68	120

ARTICLES

CODE	DESCRIPTION
11123111	CAS-60 ANGLE REGLABLE TOP LINECAS 60-EXC
11123110	CAS-72 ANGLE REGLABLE TOP LINECAS 72-EXC
N11123111	CAS-60 ANGLE REGLABLE NEW LINECAS 60-EXC
N11123110	CAS-72 ANGLE REGLABLE NEW LINECAS 72-EXC
E11123111	CAS-60 ANGLE REGLABLE ECO LINECAS 60-EXC
E11123110	CAS-72 ANGLE REGLABLE ECO LINECAS 72-EXC
SCD100024	* JOINTED ELBOW " EXCELLENS CAS" MOD. CAS 72-EXC - LIGNE MARRON
SCD100069	* ELBOW ARTICULÉ "EXCELLENT CAS" MOD. CAS 72-EXC - LIGNE NOIRECAS 72-EXC
SCD100191	COURBE EN ANGLE ARTICULÉE EXCELLENS CAS 72 - GRISCAS 72-EXC