

MICHELANGELO - SM

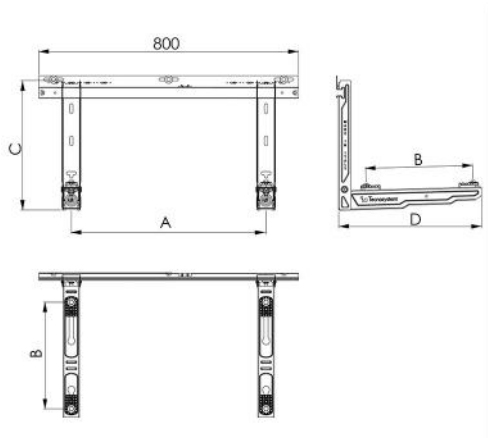
staffa con barra graduata grigio antracite

SCD500205 - SCD500206 - SCD500207
SCD500208 - SCD500341



TECHNISCHE EIGENSCHAFTEN:

- Galvanisch verzinktes Blech
- Polyesterbeschichtung für den Außenbereich
- Graduierte Wandkonsole mit Wasserwaage mitgeliefert
- Verstellbare, Gelenkhinterfüße
- Vorbereitet für Kondensatsammelbecken
- Vibrationsdämpfer „NO-SHOCK“ im Lieferumfang enthalten
- Wandbefestigungsdübel
- Vormontierte Konsole



ABMESSUNGEN

CODE	A [mm]	B [mm]	C [mm]	D [mm]	BELASTBARKEIT [kg]
SCD500205	350/750	180/330	400	440	110
SCD500206	350/750	230/390	400	500	130
SCD500207	350/750	270/450	400	560	150
SCD500208	350/750	340/540	400	650	150

KIT ANTIVIBRANTE PER STAFFE GIOTTO, LEONARDO E MICHELANGELO:

Il kit antivibrante è progettato per smorzare le vibrazioni, gli urti o il rumore generati dalle unità esterne di condizionamento o dalle pompe di calore.

Il kit è adatto all'uso con le staffe modello GIOTTO, LEONARDO e MICHELANGELO.

CONTENUTO DEL KIT:

- Antivibrante per staffa da tetto (3 pezzi)
- O-ring OR4106 (2 pezzi)

CARATTERISTICHE TECNICHE ANTIVIBRANTE:

- Materiale: Poliuretano
- Durezza: 85 ±3 Shore A
- Allungamento a rottura / secco: >200%

CARATTERISTICHE TECNICHE O-RING:

- Materiale: NBR
- Durezza: 70 ±5 Shore A

ARTIKEL

CODE	DESCRIPTION
SCD500205	
SCD500206	
SCD500207	
SCD500208	
SCD500341	