

rev. 00 - 23/11/2023

Kit plenum in polistirene EOLO, EOLO MINI UNIVERSAL con serranda a regolazione manuale

PWD401715 - PWD401716 - PWD401717
PWD401718 - PWD401719 - PWD401720



DESCRIZIONE

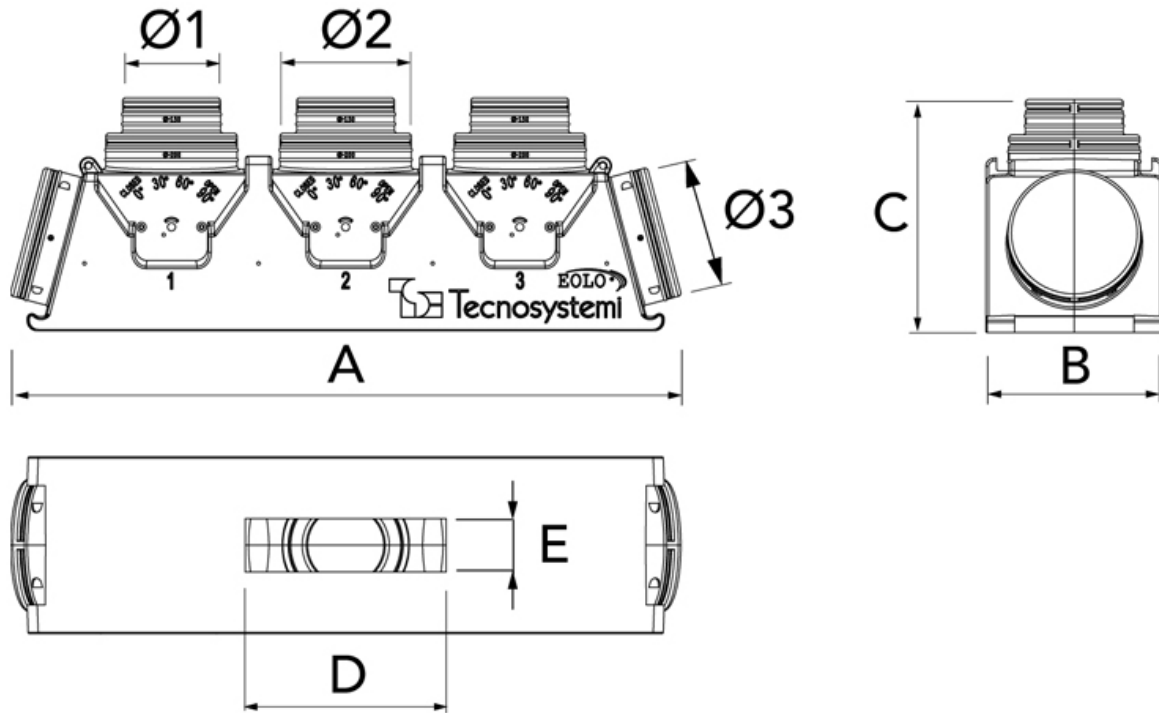
MINI EOLO: Modello di plenum in polistirene espanso sinterizzato di piccole dimensioni e di ingombri ridotti. La realizzazione del plenum con collari anteriori di \varnothing 150 / 125 ne ha infatti ridotto notevolmente le dimensioni.

EOLO: Modello di plenum in polistirene espanso sinterizzato per collarini \varnothing 200 / 150.

CARATTERISTICHE TECNICHE:

- Realizzato in polistirene espanso sinterizzato
- Con serranda interna a regolazione manuale esterna
- Predisposto per futura motorizzazione (sistemi catalogo Galaxy)
- Conduttività termica: 0,030 / 0,033 w/mk rispetto alla normativa en 12667 / en 12939
- Resistenza al vapore 40 / 70 μ rispetto alla normativa EN 12086
- Reazione al fuoco classe E rispetto alla normativa EN- ISO - 11925 - 2
- Temp. Di esercizio - 30°C / + 90°C
- Realizzato in materiale EPS caricato a grafite
- Assorbimento dell'acqua % volume \leq 5 rispetto alla normativa EN 12087
- Reazione al fuoco classe e secondo norma en 13501-1:2009
- Prestazione termica sp. 30 mm 0,95 m²k/w
- Realizzato in materiale eps caricato a grafite
- Collarini integrati al plenum
- Profondità totale compreso collare 350 mm
- Flangia di fissaggio macchina compresa
- Eolo mini: Collari frontali da 125/150 mm - Collari laterali da 200 mm
- Eolo: Collari frontali da 150/200 mm - Collari laterali da 200 mm

DIMENSIONI



CODE	DIMENSIONE A [mm]	DIMENSIONE B [mm]	DIMENSIONE C [mm]	DIMENSIONE D [mm]	DIMENSIONE E [mm]	N° Ø 1 [mm]	N° Ø 2 [mm]	N° Ø 3 [mm]	
PWD401715	818	217	346	fino 600	fino 185	N°3 Ø 125	N°3 Ø 150	N°2 Ø 200	
PWD401716	1008	217	346	fino 795	fino 185	N°4 Ø 125	N°4 Ø 150	N°2 Ø 200	
PWD401717	741	244	348	fino 550	fino 215	N°2 Ø 150	N°2 Ø 200		
PWD401718	1000	264	348	fino 800	fino 215	N°3 Ø 150	N°3 Ø 200	N°2 Ø 200	
PWD401719	1261	284	348	fino 1060	fino 235	N°4 Ø 150	N°4 Ø 200	N°2 Ø 200	
PWD401720	1520	304	348	fino 1300	fino 245	N°5 Ø 150	N°5 Ø 200	N°2 Ø 200	

ARTICOLI

CODE	DESCRIPTION
PWD401715	
PWD401716	
PWD401717	
PWD401718	
PWD401719	
PWD401720	