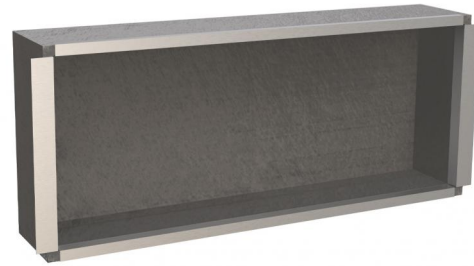


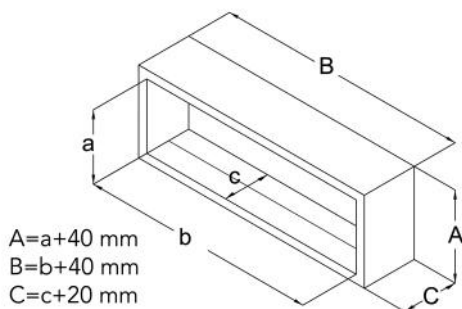
Plenum di ripresa in PAL predisposto per filtro

PWD401710 - PWD401711 - PWD401712
PWD401713



CARATTERISTICHE TECNICHE:

- Materiale: Fogli d'alluminio alta qualità 80 μ , goffrati e laccati, isolati da una schiuma di poliisocianurato espanso rigido (PIR)
- Spessore 20 mm
- Ignifugo, impermeabile, altamente termoisolante
- Completo di flange di fissaggio all'unità interna
- Predisposto con sede per filtro spessore 5mm ordinabile separatamente
- Filtro 5 mm ispezionabile dal basso



DIMENSIONI

| CODE | MODELLO | a [mm] | b [mm] | c [mm] |
|-----------|---------|------------|-------------|------------|
| PWD401710 | mod. 1 | ≤ 400 | ≤ 1000 | ≤ 180 |
| PWD401711 | mod. 2 | ≤ 400 | ≤ 1200 | ≤ 180 |
| PWD401712 | mod. 3 | ≤ 400 | ≤ 1500 | ≤ 180 |
| PWD401713 | mod. 4 | ≤ 400 | ≤ 1700 | ≤ 180 |

ARTICOLI

| CODE | DESCRIPTION |
|-----------|-------------|
| PWD401710 | |
| PWD401711 | |
| PWD401712 | |
| PWD401713 | |