

FICHES TECHNIQUES

rev. 00 - 04/11/2023

SILENCE AIR PLUS

recuperatore di calore residenziale da parete integrabile con sistemi BMS

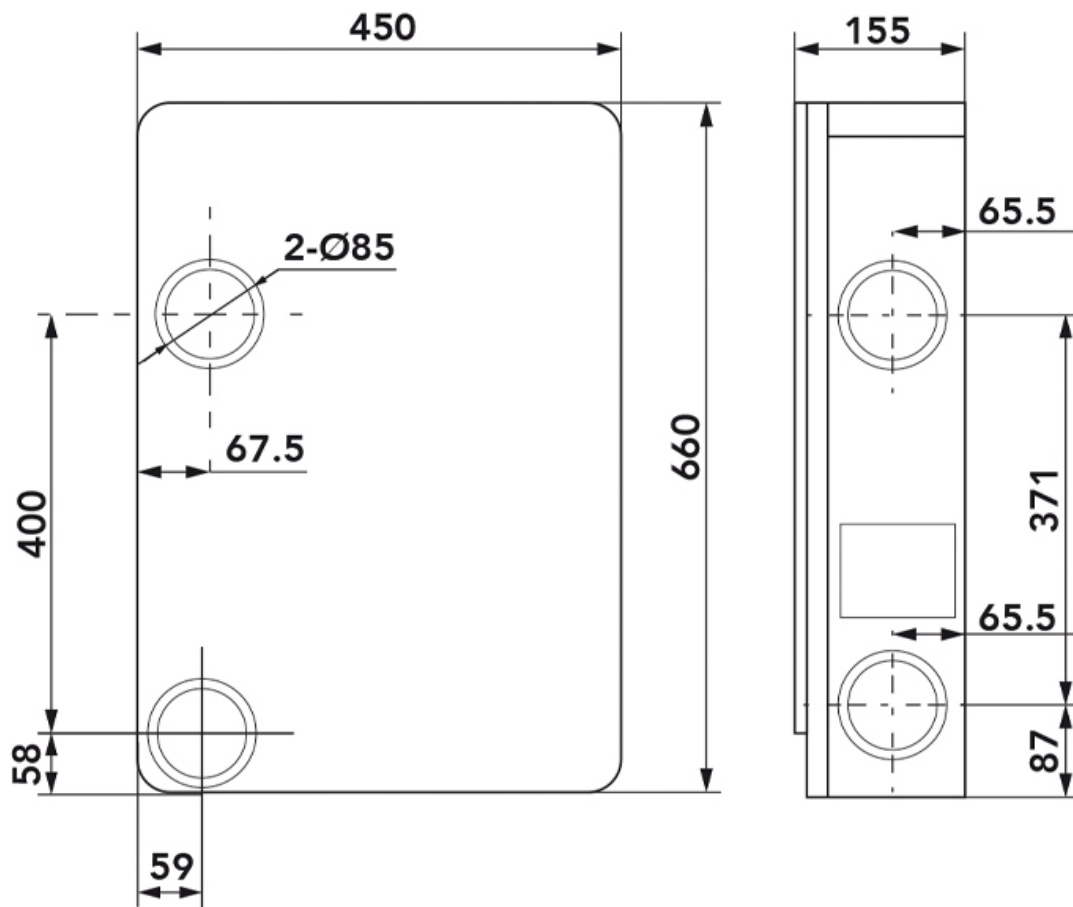
ACC300009 - ACC300003 - ACC300004
ACC300005 - ACC300006



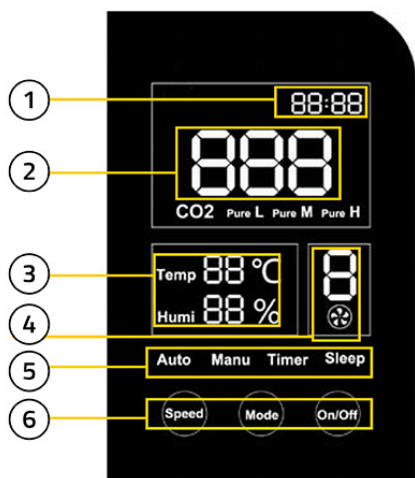
CARATTERISTICHE TECNICHE:

- Ideale per l'installazione a parete
- Efficienza filtraggio Hepa 99%
- Porta di comunicazione RS485 con protocollo MODBUS
- Materiale isolante che evita la formazione di condensa
- Filtrazione dell'aria interna ed esterna
- Recupero del calore e dell'umidità ad alta efficienza
- Bassa rumorosità
- Motori Brushless EC
- Monitoraggio dell'indice di qualità dell'aria (AQI)

DIMENSIONI



DESCRIZIONE INTERFACCIA DISPLAY



- [1] Ora impostata e timer
- [2] Valore di CO₂ rilevata nel locale
- [3] Temperatura e umidità rilevata nel locale
- [4] Velocità di funzionamento
- [5] Modalità funzionamento
- [6] Funzioni:
 SPEED: impostazione velocità
 MODE: modalità di funzionamento
 ON/OFF: accensione/spengimento

DATI TECNICI

DESCRIZIONI	DATI
Portata aria [m ³ /h]	150
Efficienza filtraggio	99% HEPA
Modalità di filtraggio	Basso, Medio, Alto
Velocità	8 modalità di velocità
Potenza [W]	35
Efficienza di temperatura	82 %
Livello pressione sonora [dB(A)]	36
Controlli	Display touch screen / Telecomando
Display controlli aria	CO ₂ / Temp & R.H
Modalità operativa	Manuale / Automatico / Programmato
Area locale [m ²]	20 - 45
Dimensioni [mm]	450 x 155 x 660
Peso [kg]	10

Valore di CO ₂ rilevato	GIUDIZIO QUALITÀ DELL'ARIA	VELOCITÀ DI FUNZIONAMENTO
CO ₂ ≤ 500	Eccellente	1
500 < CO ₂ ≤ 500	Buono	3
650 < CO ₂ ≤ 800	Leggermente inquinata	5
CO ₂ > 800	Seramente inquinata	8

FUNZIONI

Nota: per garantire una sufficiente alimentazione di aria fresca, la velocità aumenta autonomamente dopo che la modalità automatica AUTO è stata impostata; entro 5-10 minuti la velocità ritorna automaticamente alla precedente impostata.

Durante questo periodo, lo schermo mostra una velocità diversa dalla tabella sopracitata.

In modalità manuale MANU, premere il pulsante SPEED per impostare la velocità.

Modalità TIMER, fare riferimento al manuale del telecomando.

In modalità SLEEP, l'unità funziona alla velocità 1; dopo 30 secondi lo schermo diminuisce autonomamente il grado di illuminazione.

PURE L, PURE M, PURE H

Servono a migliorare rapidamente la qualità dell'aria interna (ventilazione a pressione positiva); il grado di purificazione dell'aria migliora progressivamente seguendo l'ordine delle 3 modalità.

PURE L

la ventola di alimentazione funziona alla velocità massima (8), mentre la ventola di scarico funziona al 70% della ventola di alimentazione.

PURE M

la ventola di alimentazione funziona alla velocità massima (8), mentre la ventola di scarico funziona al 50% della ventola di alimentazione.

PURE H

la ventola di alimentazione funziona alla velocità massima (8), mentre la ventola di scarico funziona al 30% della ventola di alimentazione.

La ventilazione a pressione positiva è utile nelle aree urbane dove l'aria esterna è maggiormente inquinata i filtri tripli rendono l'aria in ingresso pulita, mentre la pressione positiva rende difficoltoso il passaggio dell'aria inquinata da porte e finestre

INTRODUZIONE ALL'UTILIZZO DEI COMANDI

Premere a lungo il pulsante "on/off" per accendere o spegnere la macchina.

Dopo l'avvio, premere il pulsante MODE per cambiare modalità di funzionamento: Auto, Manu, Timer, Sleep, Pure L, Pure M, Pure H.

Nota: quando la macchina si avvia, l'impostazione predefinita è la modalità AUTO. In modalità manuale MANU, premere il pulsante SPEED per selezionare la velocità da 1 a 8.

Con modalità automatica AUTO, il dispositivo regolerà autonomamente la portata d'aria di mandata in base al valore di CO₂ rilevato all'interno del locale, come da seguente tabella.

ELENCO DEGLI ACCESSORI INCLUSI

- 1 pannello di installazione
- 1 cavo di alimentazione
- 1 telecomando
- 2 condotti in PVC
- 2 tappi
- 2 flange di ventilazione
- 1 griglia per aria di mandata
- 1 griglia per aria di ripresa
- 2 protezioni antipioggia
- 2 guarnizioni in gomma
- 2 guarnizioni di tenuta posteriore
- 2 guarnizioni di tenuta laterale
- 5 set tassello + vite di ancoraggio
- 8 viti M3x12
- 8 dadi M3
- 4 viti autofilettanti

ARTICOLI

CODE	DESCRIPTION
ACC300009	RÉCUPÉRATEUR DE CHALEUR RÉSIDENTIEL "SILENCE AIR PLUS" MURAL POUVANT ETRE INTÉGRÉ DANS LES SYSTÈME BMS SILENCE AIR PLUS
ACC300003	FILTRE DE RECHANGE GRADO - GRADE F7 - POUR L'ENTRÉE DE L'AIR EXTÉRIEUR - ADAPTÉ AU SILENCE DE L'AIR
ACC300004	FILTRE DE RECHANGE HEPA + FILTRE À CHARBON ACTIF - ADAPTÉ À SILENCE AIR
ACC300005	FILTRE DE RECHANGE POUR RETOUR D'AIR - ADAPTÉ PAR SILENCE AIR
ACC300006	ÉCHANGEUR DE CHALEUR - ADAPTÉ AU SILENCE DE L'AIR