

DATASHEET

rev. 00 - 22/06/2023

MCU

morsetto centrale preassemblato
universale in alluminio

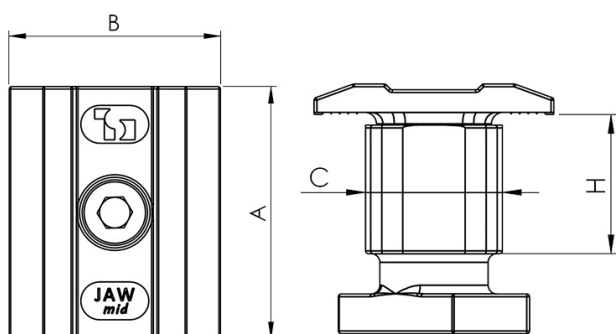
FVD200023 - FVD200023BOX - FVD200025
FVD200025BOX



CARATTERISTICHE TECNICHE:

- Materiale: alluminio
- Lunghezza: 50 mm
- Per pannelli altezza: 28 - 38 mm
- Vite M8 in acciaio inox
- Coppia max di serraggio: 10 Nm

DISEGNO TECNICO:



DIMENSIONI COMPLETE:

CODICE	A [mm]	B [mm]	C [mm]	H [mm]
FVD200023	50	42	24	28+38
FVD200023BOX	50	42	24	28+38
FVD200025	50	42	24	28+38
FVD200025BOX	50	42	24	28+38

ARTICOLI

CODE	DESCRIPTION
FVD200023	
FVD200023BOX X	
FVD200025	
FVD200025BOX X	