

## INFINITY

supporto a pavimento INFINITY con  
bacinella BLUE RIVER e piedino GENIUS  
1000R regolabile

SCD500012 - SCD500013 - SCD500294  
SCD500295 - SCD500298 - SCD500299

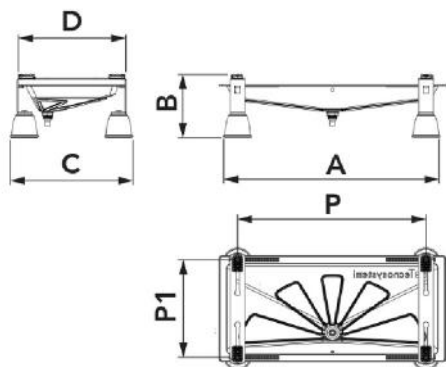


### CARATTERISTICHE TECNICHE:

- Piedini in lamiera elettrozincata
- Piedini verniciatura in poliestere da esterno color avorio RAL 9002
- Bacinella "Blue River" realizzata in plastica ABS PMMA color avorio
- Attacco per tubo di scarico condensa  $\varnothing$  16
- Completo di kit antivibrante "No-Shock" 2 Hard + 2 Soft
- Piedini a pavimento Genius 1000R regolabile con fissaggio vite M10
- Piedino con ghiera di regolazione (altezza da 100 a 140 mm)
- Regolazione con zigrinatura antiscivolo del piedino

### CARATTERISTICHE CAVO SCALDANTE

- Diametro cavo scaldante 6 mm
- Tensione di alimentazione 230 V
- Tolleranze sulla resistenza -5% / +10%
- Attivazione resistenza a + 3°C
- Sensore termico incorporato



## DIMENSIONI

CODE	A [mm]	B [mm]	C [mm]	D [mm]	P [mm]	P1 [mm]
SCD500012	850	230 ÷ 260	410	460	800 - 400	370 - 150
SCD500013	1050	230 ÷ 260	410	460	1000 - 400	370 - 150
SCD500294	850	230 ÷ 260	410	460	800 - 400	370 - 150
SCD500295	1050	230 ÷ 260	410	460	1000 - 400	370 - 150
SCD500298	850	230 ÷ 260	410	460	800 - 400	370 - 150
SCD500299	1050	230 ÷ 260	410	460	1000 - 400	370 - 150

## DATI TECNICI

CODE	PORTATA [kg]
SCD500012	150
SCD500013	150
SCD500294	150
SCD500295	150
SCD500298	150
SCD500299	150

- Diametro cavo scaldante 6 mm
- Tensione di alimentazione 230 V
- Tolleranze sulla resistenza -5% / +10%
- Attivazione resistenza a + 3°C
- Sensore termico incorporato

## MODELLI DISPONIBILI:

CON CAVO SCALDANTE 3 m:

- Completo di cavo scaldante 15 W/m da 3 m
- Attacco per tubo di scarico condensa Ø 16

CON CAVO SCALDANTE 3 + 3 m

- Completo di cavo scaldante 15 W/m da 3 m + 3 m (6 m totali)
- Attacco per tubo di scarico condensa Ø 20
- Dotato di fascetta di fissaggio tubo scarico condensa
- Con tubo scarico condensa isolato 3 m

## ARTICOLI

CODE	DESCRIPTION
SCD500012	FLOOR STAND "INFINITY" W/ SMALL DRAIN PAN "BLUE RIVER + ADJUSTABLE FEET "GENIUS 1000"
SCD500013	FLOOR STAND "INFINITY" W/ LARGE DRAIN PAN "BLUE RIVER + ADJUSTABLE FEET "GENIUS 1000"
SCD500294	
SCD500295	
SCD500298	
SCD500299	