

rev. 00 - 06/11/2023

ZEUS HIGH ARTICULATED

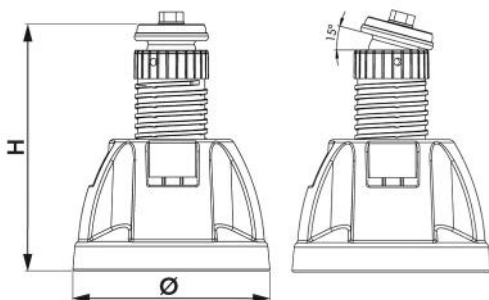
piedino antivibrante in gomma vulcanizzata
SBR

SCD500279 - SCD500280



CARATTERISTICHE TECNICHE:

- Antivibrante in dotazione
- Realizzato in gomma vulcanica riciclata SBR
- Ghiera di regolazione altezza min. 150 max. 205 mm (modello Short)
- Ghiera di regolazione altezza min. 200 max. 255 mm (modello Long)
- Regolazione con zigrinatura antiscivolo
- Snodo regolabile
- Nr. 2 predisposizioni per inserimento bolla
- Vite di fissaggio M8 x 50
- Inclinazione 0-15°



DIMENSIONI

CODE	H [mm]	L [mm]	Ø [mm]	Portata [kg]
SCD500279	150/205	60	160	500
SCD500280	200/255	60	160	500

ARTICOLI

CODE	DESCRIPTION
SCD500279	
SCD500280	