

## MICHELANGELO - SM

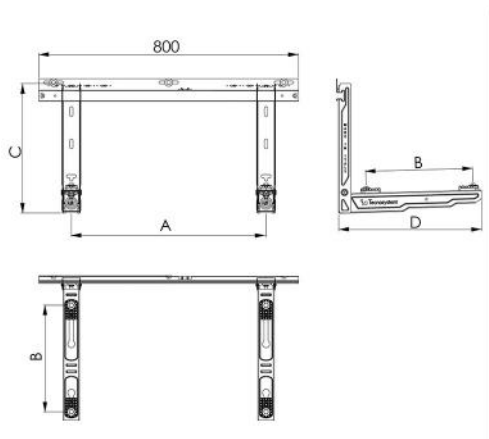
staffa con barra graduata grigio antracite

SCD500205 - SCD500206 - SCD500207  
SCD500208 - SCD500341



### CARACTÉRISTIQUES TECHNIQUES :

- Tôle galvanisée
- Peinture polyester d'extérieur
- Support gradué avec bulle incluse
- Pieds arrière articulés réglables
- Prêdisposé pour le bassin de collecte des condensats
- Plots anti-vibrations « NO-SHOCK » fournis
- Chevilles de fixation murale
- Étagère pré-assemblée



### DIMENSIONS

CODE	A [mm]	B [mm]	C [mm]	D [mm]	CHARGE [kg]
SCD500205	350/750	180/330	400	440	110
SCD500206	350/750	230/390	400	500	130
SCD500207	350/750	270/450	400	560	150
SCD500208	350/750	340/540	400	650	150

### KIT ANTIVIBRANTE PER STAFFE GIOTTO, LEONARDO E MICHELANGELO:

Il kit antivibrante è progettato per smorzare le vibrazioni, gli urti o il rumore generati dalle unità esterne di condizionamento o dalle pompe di calore.

Il kit è adatto all'uso con le staffe modello GIOTTO, LEONARDO e MICHELANGELO.

CONTENUTO DEL KIT:

- Antivibrante per staffa da tetto (3 pezzi)
- O-ring OR4106 (2 pezzi)

CARATTERISTICHE TECNICHE ANTIVIBRANTE:

- Materiale: Poliuretano
- Durezza: 85 ±3 Shore A
- Allungamento a rottura / secco: >200%

CARATTERISTICHE TECNICHE O-RING:

- Materiale: NBR
- Durezza: 70 ±5 Shore A

**ARTICLES**

CODE	DESCRIPTION
SCD500205	SÉPRANCHE MURALE "MICHEL-ANGE" - 440L - RAL 7016 GREY ANTHRACITE
SCD500206	SOUFÇON DE MUR "MICHEL-ANGE" - 500L - RAL 7016 GREY ANTHRACITE
SCD500207	SOUFÇON DE MUR "MICHEL-ANGE" - 560L - RAL 7016 GREY ANTHRACITE
SCD500208	SUPPORT MURAL "MICHEL-ANGE" - 650L - RAL 7016 GREY ANTHRACITE
SCD500341	