

FICHES TECHNIQUES

rev. 00 - 20/10/2022

Courbe à coude ovale horizontale

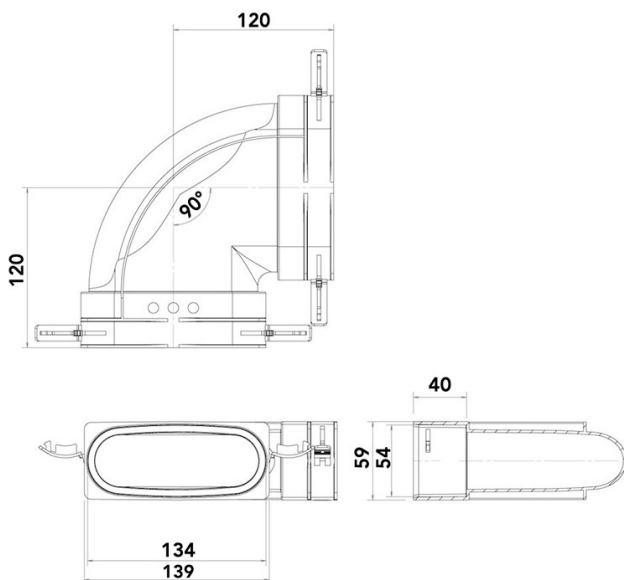
30101050



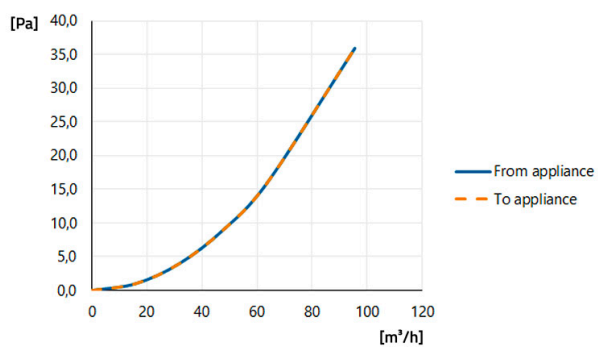
CARACTÉRISTIQUES TECHNIQUES :

- Matériau: PP
- Finition bleue RAL 5015

DIMENSIONS



GRAPHIQUE DE PERTE DE CHARGE



ARTICLES

CODE	DESCRIPTION
30101050	COUDE OVALE HORIZONTAL