

rev. 00 - 21/11/2023

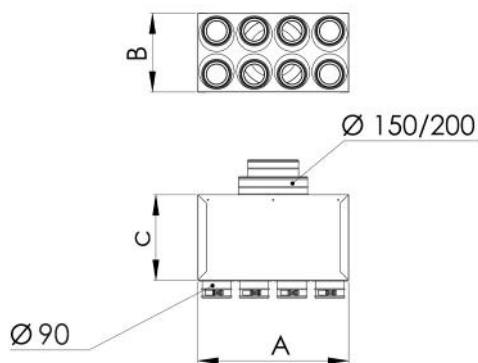
Plenum insonorisen en tôle zinguée
4-6-8-10-12 sorties Ø 90 avec
connecteurs bleus

ACD600100 - ACD600101 - ACD600102
ACD600103 - ACD600104 - ACD600105
ACD600106



CARACTÉRISTIQUES TECHNIQUES :

- Fabriqué en tôle galvanisée
- Isolation acoustique élevée
- Insonorisant intérieur épaisseur 20mm
- Septums insonorisants amovibles
- Complet avec supports de montage au plafond
- Colliers de sortie/entrée selon tableau



DIMENSIONS

CODE	A [mm]	B [mm]	C [mm]	Ø ENTRÉE [mm]	NOMBRE DE SORTIES - Ø [mm]
ACD600100	360	240	500	150 / 200	4 - 90
ACD600101	360	240	500	150 / 200	6 - 90
ACD600102	660	240	500	150 / 200	8 - 90
ACD600103	660	240	500	150 / 200	10 - 90
ACD600104	660	240	500	150 / 200	12 - 90
ACD600105	360	240	500	100 / 125 / 150	4 - 90
ACD600106	360	240	500	100 / 125 / 150	6 - 90

ARTICLES

CODE	DESCRIPTION
ACD600100	PLENUM INSONORISE EN TOLE ZINGUÉE Ø 90 - 4 SORTIES 150/200
ACD600101	PLENUM INSONORISE EN TOLE ZINGUÉE Ø 90 - 6 SORTIES 150/200
ACD600102	PLENUM INSONORISE EN TOLE ZINGUÉE Ø 90 - 8 SORTIES 150/200
ACD600103	PLENUM INSONORISE EN TOLE ZINGUÉE Ø 90 - 10 SORTIES 150/200
ACD600104	PLENUM INSONORISE EN TOLE ZINGUÉE Ø 90 - 12 OUTLETS 150/200
ACD600105	PLENUM INSONORISE EN TOLE ZINGUÉE Ø 90 - 4 OUTLETS 100 / 125 / 150
ACD600106	PLENUM INSONORISE EN TOLE ZINGUÉE Ø 90 - 6 OUTLETS 100 / 125 / 150